



MINISTERO DELLO SVILUPPO ECONOMICO  
DIREZIONE GENERALE PER LA TUTELA DELLA PROPRIETA' INDUSTRIALE  
UFFICIO ITALIANO BREVETTI E MARCHI

# UIBM

<b>DOMANDA NUMERO</b>	<b>102000900878913</b>
<b>Data Deposito</b>	<b>04/10/2000</b>
<b>Data Pubblicazione</b>	<b>04/01/2001</b>

Titolo

ROTAZIONE DI PENDOLO AVVIATA DA NEWTON TENUTO DA CORDA ACCELERATA  
DALLA CENTRIFUGAZIONE RADIALE-ECCENTRICA DOPO 180[.

DESCRIZIONE dell'INVENZIONE industriale dal titolo: <sup>T</sup>ROAZIONE DI  
PENDOLO AVVIATA DA NEWTON TENUTO DA CORDA ACCELERATA DALLA CEN=  
TRIFUGAZIONE RADIALE-ECCENTRICA DOPO 180° = di SERI Raniero, in  
ventore unico, di nazionalità italiana, residente in SERRAVALLE  
di Chienti, via Acquapagana 2, 62030, CESSI di M A C E R A T A, de  
positata il 04 OTT. 2000

RIASSUNTO

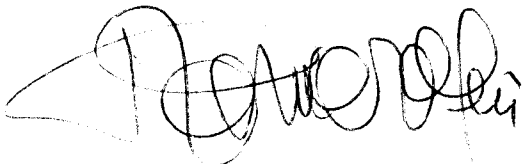
Energia illimitata per alternatori, macchine e POMPE.

TESTO della Descrizione

La fig.4.309 ha le due leve parallele coi bracci lunghi e corti  
rispettivamente uguali, uniti dal tirante con o senza peso, e ful-  
cri obliqui: uno intero e due eccentrici, interrotti, e con un  
raggio lungo con due moti. La fig.4.310 ha due leve parallele  
coi bracci lunghi (primo tipo, ma molto corti, però allungabili  
all'infinito anche fuori della circonferenza della ruota concentri-  
ca maggiore e i bracci corti, uno contro detto cerchione e l'altro  
pure insieme dopo i due raggi, uno con suo tirante uguale all'  
altro tirante esterno sui due detti bracci lunghi (ma corti).  
E ruota mediana concentrica per i due raggi in pressione.

La fig.4.311 ha un tirante tra il raggio leva e il cerchio  
esterno unito alla ruota mediana tramite raggi e corda incroci-  
ata. Sempre con ipotesi (eventuale) di COPPIA motore a 180°. Così  
la fig.4.312 con fulcro obliquo ed angolato e corda a trazione  
eccentrica con tirante dal braccio lungo a giro incrociato su  
anello e capo finale dopo appoggio centrale su piede del fulcro.

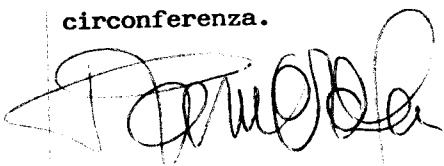
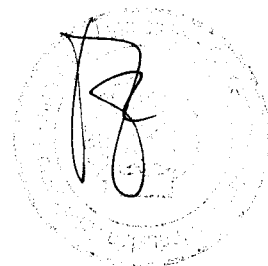
La fig.4.313 come precedente e leva di I° tipo fulcrata sul ca-  
po finale dopo altro appoggio su biciclo esterno alla r. magg.



MC 2000 A 000 07 7

4.316) Come sopra al n.4.300 e seguenti, fino al n.4.315, e con preso questo PENDOLO ruota, che gira da solo con o senza la spinta laterale di un tirante, come un molla stirata o altro elastico (in pressione-trazione doppia ai lati, ruota - pendolo con peso dentro un biciclo, o senza biciclo, e abbraccio (giro incrociato di detta corda o tirante, i cui due capi finiscono uno a lato (destro nell'ipotesi del moto in senso orario) su gan= cio o raggio della ruota, e l'altro ad esso vicino, sulla mede= sima circonferenza, o ad essa tramite un raggio della ruota (due frecce opposte, che quindi si oppongono l'una all'altra, e lasciano libera la spinta da sinistra verso destra di detta circonferenza, quando dopo 180° il peso in centrifugazione (nell'ipotesi più leggero del tirante MOLLA STIRATA, e dal biciclo che ne sostiene e l'appoggio radente a tutto il cerchione - ruota su una o due ruote (una solo per il peso e l'altra per gli appoggi).

4.317) Come le precedenti ruote - pendoli, anche questo sistema autorotante con peso esterno alla ruota, ma ad essa appoggiato con corda o con due tiranti (o uno) dai raggi del biciclo o sfera, e i due capi equidistanti e attaccati insieme sul medesimo cerchione (ruota o sezioni di) su un lato dopo (a sinistra nell'ipotesi) dopo l'appoggio radente su biciclo, o cerchio o altro bilanciare (fulcro) per la spinta eccentrica radiale del peso dopo 180° di corsa e quindi sollevamento del peso dalla circonferenza.



o due tiranti(il precedente 4.319 ne ha due equidistanti).Ed anche - al solito - in COPPIA per annullare l'attrito perfino quello rotante-irrilevante;compresi(nella COPPIA)tutti i prece\_denti(se utile o necessario).E con o senza peso.

4.321) Asta leva tirata nei due sensi dentro due ruote con=centriche dall'una magg.con fulcro alla mediana senza fulcro (due tiranti,come MOLLE stirate o altro elastico)la quale con raggio spinge la magg.Anche in COPPIA(doppia quanto ai tiranti).

4.322) Come le precedenti fino allo 0001 dei disegni e RIVV. con due tiranti in partenza ambedue dalla magg.(con R-R = Rea\_zioni,opposte e contrarie)contro asta leva che con ganci,come sopra,spinge la mediana,che trascina maggiore ruote con due raggi di collegamento(o altro,come corda).Anche in Coppia.

4.323) Diversamente dalle ultime TRE questa ruota unica con la suddetta asta leva tirata nei due sensi da segmenti uguali o disuguali da aste leve a doppia angolatura a 90° oppure co=munque;e ganci sulla circonf.za per la doppia spinta uniforme.

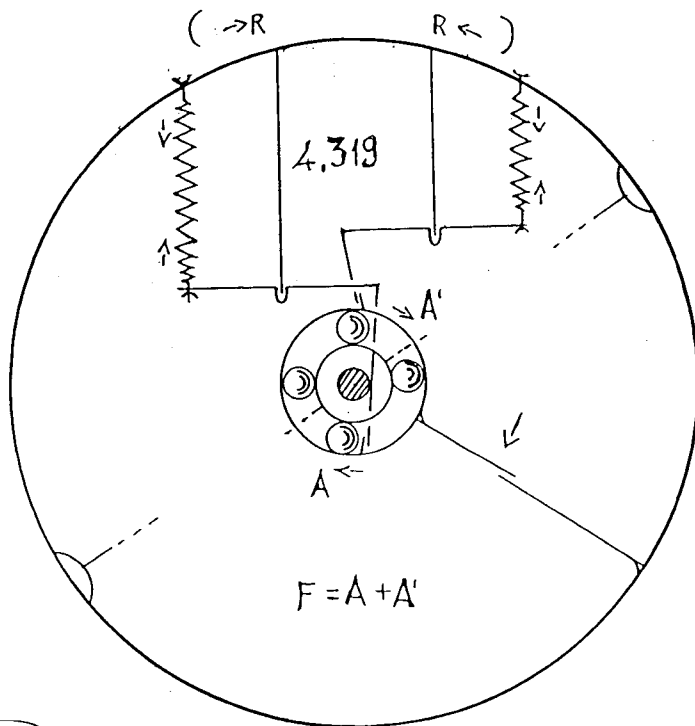
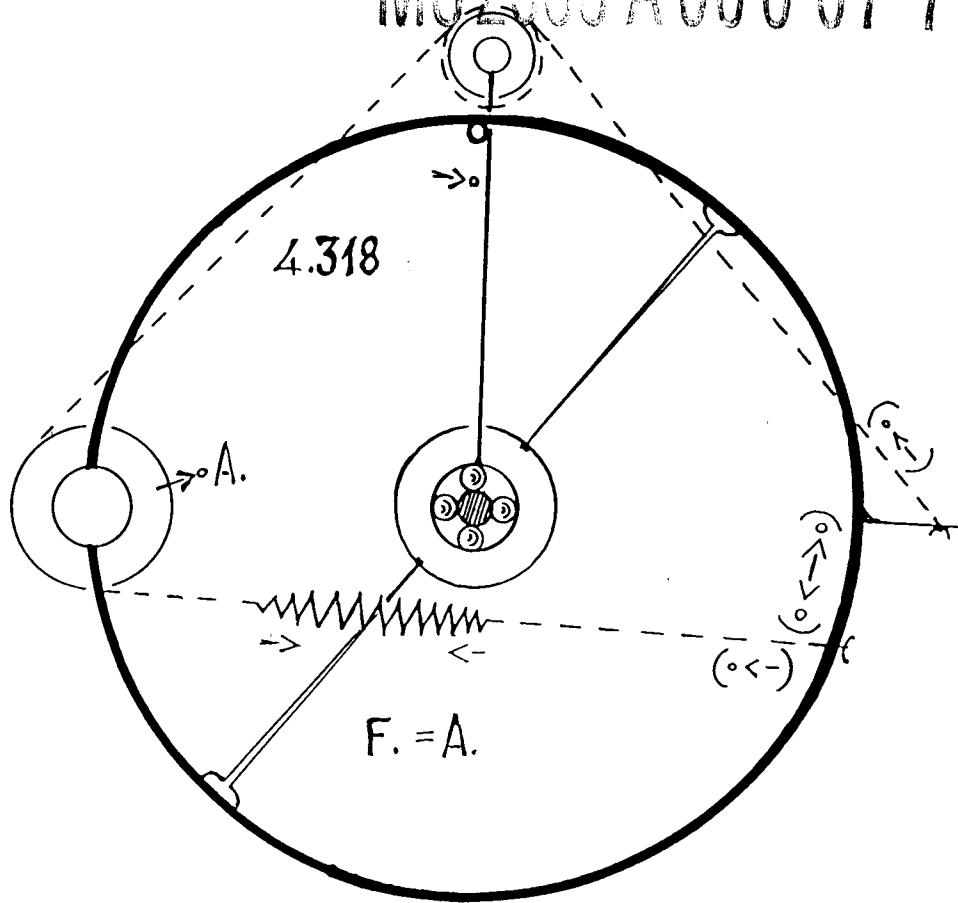
4.324) Come sopra le precedenti a quest'ultima,ed in parte (asta leva con due tiranti)uguale alla precedente,ogni doppia ruota(cerchi,cilindri,sezioni di...concentrici/che)tiranti due dall'una circonf.za e dall'altra sull'asta leva con appoggi (ganci)sull'una e sull'altra,per la doppia,o quadruplice(COPP=PIE) spinta sulle due circonf.ze.Anche in (doppia)COPPIA.





TAV. II

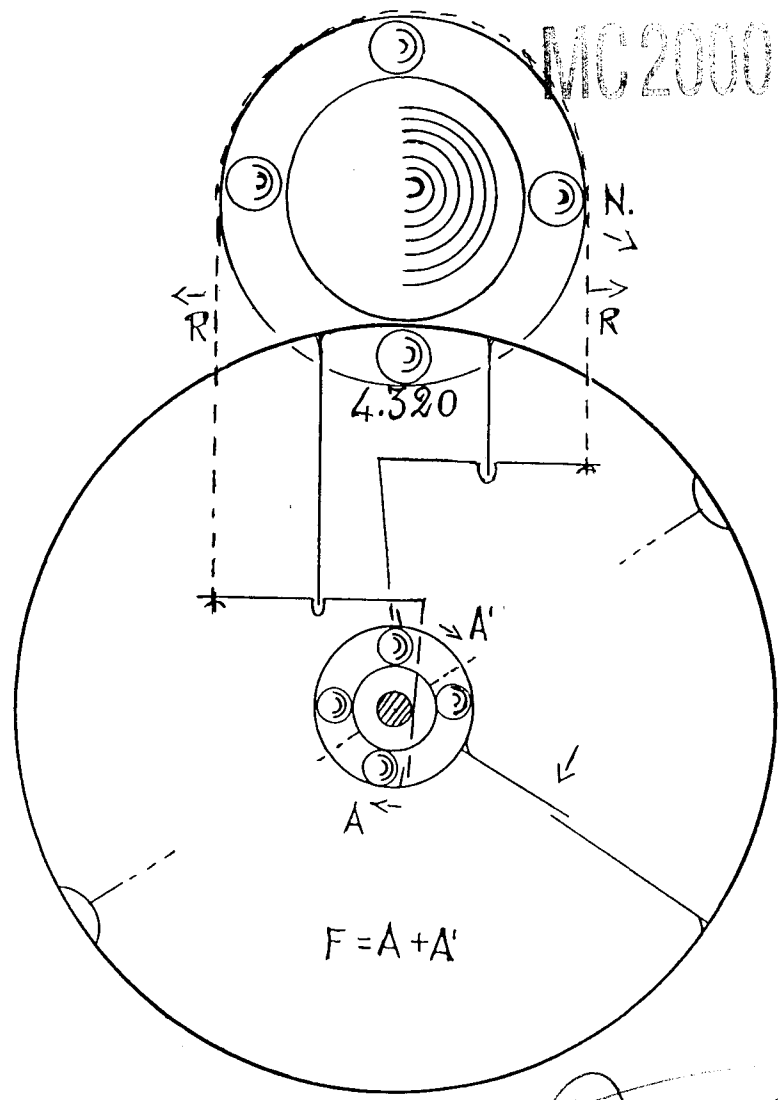
MG 2000 A 000 07 7



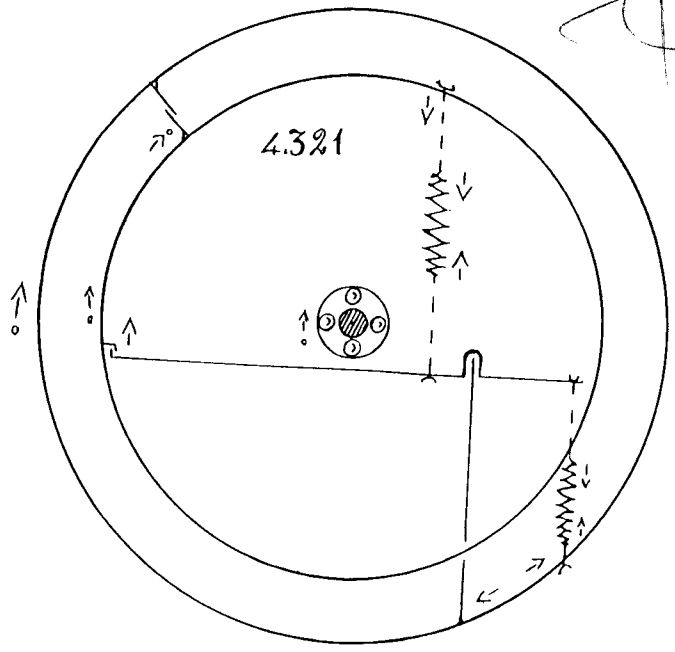
*Emergi*

MC2000 A 000 07 7

(L > C. -180°) →

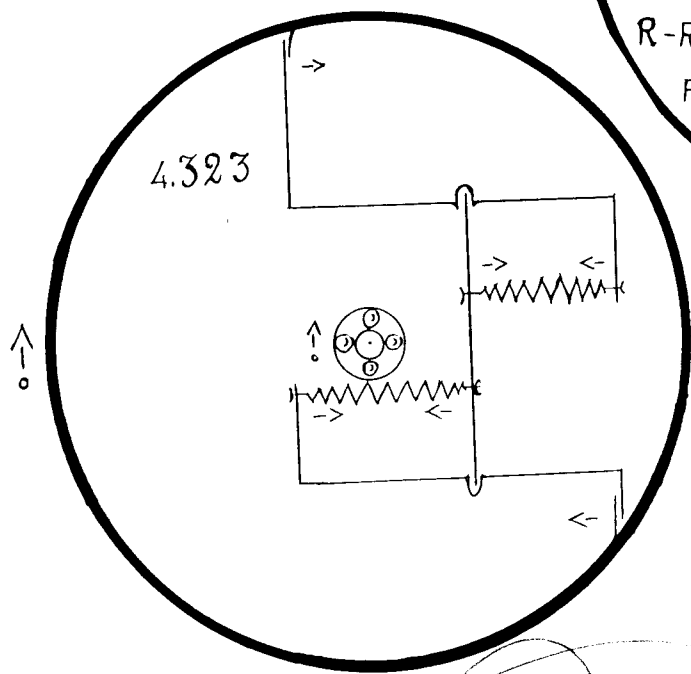
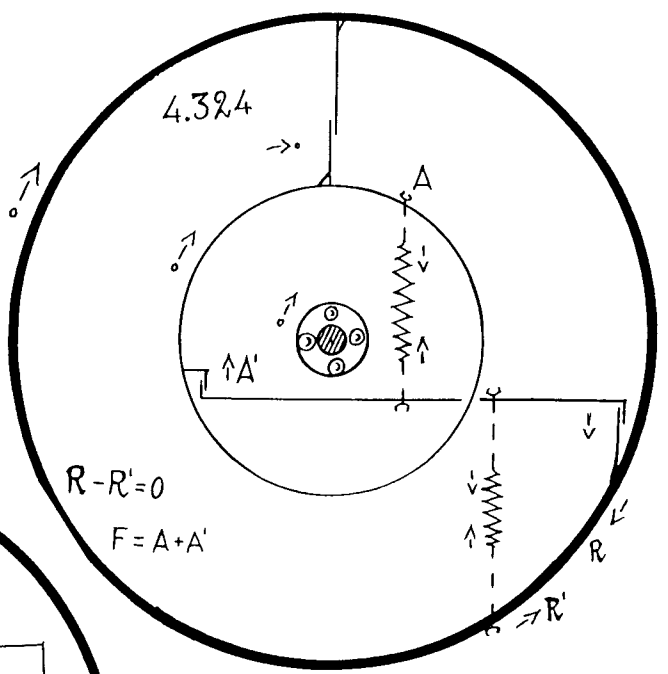


*Handwritten signature*



*Handwritten signature*

MG 2003 A 000 07 7



*Handwritten signature*

