

(12) DEMANDE INTERNATIONALE PUBLIÉE EN VERTU DU TRAITÉ DE COOPÉRATION
EN MATIÈRE DE BREVETS (PCT)

(19) Organisation Mondiale de la Propriété
Intellectuelle
Bureau international



(43) Date de la publication internationale
5 février 2004 (05.02.2004)

PCT

(10) Numéro de publication internationale
WO 2004/010831 A3

(51) Classification internationale des brevets⁷ : A47J 45/10

(21) Numéro de la demande internationale :
PCT/FR2003/002249

(22) Date de dépôt international : 16 juillet 2003 (16.07.2003)

(25) Langue de dépôt : français

(26) Langue de publication : français

(30) Données relatives à la priorité :
02/09383 24 juillet 2002 (24.07.2002) FR

(71) Déposant (pour tous les États désignés sauf US) : SEB SA
[FR/FR]; Les 4M, Chemin du Petit Bois, F-69130 Ecully
(FR).

(72) Inventeurs; et

(75) Inventeurs/Déposants (pour US seulement) : LOR-
THIOIR, Christophe [FR/FR]; Poirier Martin, F-73410

Albens (FR). MONTGELARD, Michel [FR/FR]; Rési-
dence d'Aléry, 56, avenue Beauregard, F-74960 Cran
Gevrier (FR).

(74) Mandataires : PICHAT, Thierry etc.; Novagraaf Tech-
nologies, 122, rue Edouard Vaillant, F-92593 Levallois Per-
ret Cedex (FR).

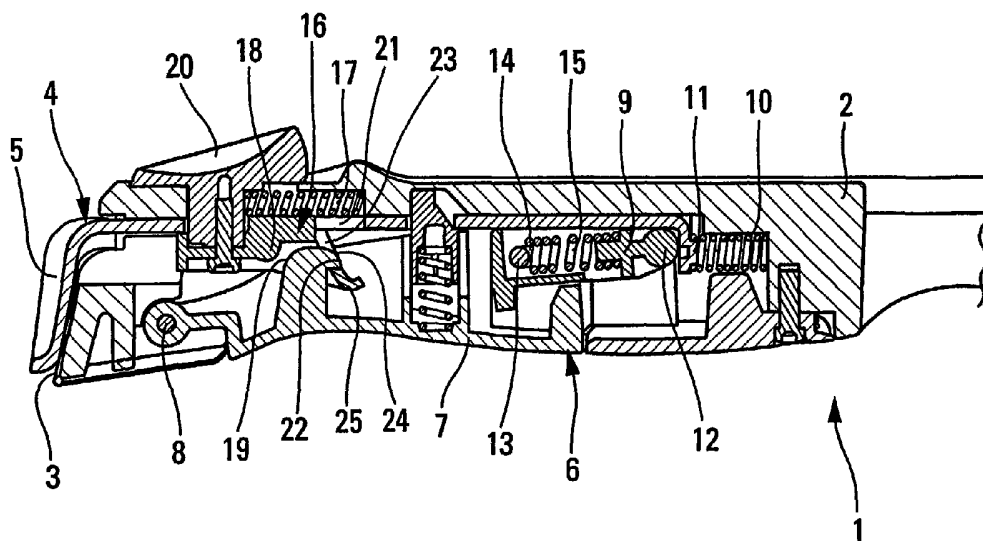
(81) États désignés (national) : AE, AG, AL, AM, AT, AU, AZ,
BA, BB, BG, BR, BY, BZ, CA, CH, CN, CO, CR, CU, CZ,
DE, DK, DM, DZ, EC, EE, ES, FI, GB, GD, GE, GH, GM,
HR, HU, ID, IL, IN, IS, JP, KE, KG, KP, KR, KZ, LC, LK,
LR, LS, LT, LU, LV, MA, MD, MG, MK, MN, MW, MX,
MZ, NI, NO, NZ, OM, PG, PH, PL, PT, RO, RU, SC, SD,
SE, SG, SK, SL, SY, TJ, TM, TN, TR, TT, TZ, UA, UG,
US, UZ, VC, VN, YU, ZA, ZM, ZW.

(84) États désignés (régional) : brevet ARIPO (GH, GM, KE,
LS, MW, MZ, SD, SL, SZ, TZ, UG, ZM, ZW), brevet

[Suite sur la page suivante]

(54) Title: REMOVABLE GRIPPING DEVICE WHICH DOES NOT REQUIRE THE USER TO ALTER HIS/HER GRIP THEREON

(54) Titre : DISPOSITIF AMOVIBLE DE PREHENSION SANS CHANGEMENT DE PRISE DE MAIN



(57) Abstract: The invention relates to a removable gripping device (1) for a container. The inventive device comprises: two clamp-forming members (3, 4) which are mounted to a gripping body (2), one of which can move longitudinally between an open position and a closed positions; movement means (6) which are designed to move the aforementioned mobile member (4); and actuation means (16) which can move in relation to the gripping body (2). According to the invention, the above-mentioned actuation means (16) are mounted so as to move longitudinally between a rest position and an actuation position, whereby said actuation means cause a lever (7) to move from the retracted position to the deployed position thereof.

[Suite sur la page suivante]

WO 2004/010831 A3



eurasien (AM, AZ, BY, KG, KZ, MD, RU, TJ, TM), brevet européen (AT, BE, BG, CH, CY, CZ, DE, DK, EE, ES, FI, FR, GB, GR, HU, IE, IT, LU, MC, NL, PT, RO, SE, SI, SK, TR), brevet OAPI (BF, BJ, CF, CG, CI, CM, GA, GN, GQ, GW, ML, MR, NE, SN, TD, TG).

(88) Date de publication du rapport de recherche internationale:

8 avril 2004

Publiée :

- avec rapport de recherche internationale
- avant l'expiration du délai prévu pour la modification des revendications, sera republiée si des modifications sont requises

En ce qui concerne les codes à deux lettres et autres abréviations, se référer aux "Notes explicatives relatives aux codes et abréviations" figurant au début de chaque numéro ordinaire de la Gazette du PCT.

(57) Abrégé : Le dispositif de préhension amovible (1) pour récipient, comprend deux organes formant pince (3,4) montés sur un corps de préhension (2) dont l'un est mobile en translation selon une direction longitudinale entre une position ouverte et une position fermée, des moyens de déplacement (6) adaptés à déplacer l'organe mobile (4), et des moyens d'actionnement (16) mobiles par rapport au corps de préhension (2). Selon l'invention, les moyens d'actionnement (16) sont montés en translation selon la direction longitudinale entre une position de repos et une position d'actionnement dans laquelle ils font passer le levier (7) de sa position escamotée à sa position déployée.

INTERNATIONAL SEARCH REPORT

International Application No
PCT/FR 03/02249

A. CLASSIFICATION OF SUBJECT MATTER
IPC 7 A47J45/10

According to International Patent Classification (IPC) or to both national classification and IPC

B. FIELDS SEARCHED

Minimum documentation searched (classification system followed by classification symbols)
IPC 7 A47J

Documentation searched other than minimum documentation to the extent that such documents are included in the fields searched

Electronic data base consulted during the international search (name of data base and, where practical, search terms used)
EPO-Internal, PAJ, WPI Data

C. DOCUMENTS CONSIDERED TO BE RELEVANT

Category °	Citation of document, with indication, where appropriate, of the relevant passages	Relevant to claim No.
X	PATENT ABSTRACTS OF JAPAN vol. 2002, no. 05, 3 May 2002 (2002-05-03) & JP 2002 017581 A (CHO HITSUI), 22 January 2002 (2002-01-22)	1, 2, 8, 9
A	abstract figures 1-5	5
A	US 6 318 776 B1 (LEE SANG OK) 20 November 2001 (2001-11-20) column 7, line 13 - line 67 figures 5, 6A, 6B	1, 4-6
A	FR 2 739 772 A (SEB SA) 18 April 1997 (1997-04-18) cited in the application page 7, line 9 - page 8, line 2 figures 2, 3	1, 4, 12-17
	-/--	

Further documents are listed in the continuation of box C. Patent family members are listed in annex.

° Special categories of cited documents :

"A" document defining the general state of the art which is not considered to be of particular relevance

"E" earlier document but published on or after the international filing date

"L" document which may throw doubts on priority claim(s) or which is cited to establish the publication date of another citation or other special reason (as specified)

"O" document referring to an oral disclosure, use, exhibition or other means

"P" document published prior to the international filing date but later than the priority date claimed

"T" later document published after the international filing date or priority date and not in conflict with the application but cited to understand the principle or theory underlying the invention

"X" document of particular relevance; the claimed invention cannot be considered novel or cannot be considered to involve an inventive step when the document is taken alone

"Y" document of particular relevance; the claimed invention cannot be considered to involve an inventive step when the document is combined with one or more other such documents, such combination being obvious to a person skilled in the art.

"&" document member of the same patent family

Date of the actual completion of the international search 5 December 2003	Date of mailing of the international search report 26/01/2004
--	--

Name and mailing address of the ISA European Patent Office, P.B. 5818 Patentlaan 2 NL - 2280 HV Rijswijk Tel. (+31-70) 340-2040, Tx. 31 651 epo nl, Fax: (+31-70) 340-3016	Authorized officer Kempeneers, J
--	---

INTERNATIONAL SEARCH REPORT

International Application No
PCT/FR 03/02249

C.(Continuation) DOCUMENTS CONSIDERED TO BE RELEVANT		
Category °	Citation of document, with indication, where appropriate, of the relevant passages	Relevant to claim No.
A	FR 2 768 914 A (SEB SA) 2 April 1999 (1999-04-02) cited in the application page 6, line 30 - line 35 page 8, line 22 -page 9, line 7 figures 3,4,6 -----	1,12-15

INTERNATIONAL SEARCH REPORT

Information on patent family members

International Application No

PCT/FR 03/02249

Patent document cited in search report		Publication date	Patent family member(s)	Publication date
JP 2002017581	A	22-01-2002	NONE	
US 6318776	B1	20-11-2001	DE 10100123 A1	11-07-2002
FR 2739772	A	18-04-1997	FR 2739771 A1	18-04-1997
			FR 2739772 A1	18-04-1997
			CA 2187721 A1	18-04-1997
			CN 1151855 A ,B	18-06-1997
			DE 69601297 D1	18-02-1999
			DE 69601297 T2	26-08-1999
			DE 769263 T1	02-01-1998
			EP 0769263 A1	23-04-1997
			ES 2104536 T1	16-10-1997
			JP 9164085 A	24-06-1997
			RU 2168926 C2	20-06-2001
			TR 970392 A2	21-05-1997
			US 5704092 A	06-01-1998
FR 2768914	A	02-04-1999	FR 2768914 A1	02-04-1999
			BR 9804483 A	16-11-1999
			CA 2247643 A1	01-04-1999
			CN 1216746 A ,B	19-05-1999
			DE 69813712 D1	28-05-2003
			EP 0906742 A1	07-04-1999
			JP 3029420 B2	04-04-2000
			JP 11178722 A	06-07-1999
			TR 9801969 A1	21-04-1999
			US 6000100 A	14-12-1999

RAPPORT DE RECHERCHE INTERNATIONALE

Demande internationale No

PCT/FR 03/02249

A. CLASSEMENT DE L'OBJET DE LA DEMANDE
 CIB 7 A47J45/10

Selon la classification internationale des brevets (CIB) ou à la fois selon la classification nationale et la CIB

B. DOMAINES SUR LESQUELS LA RECHERCHE A PORTE

 Documentation minimale consultée (système de classification suivi des symboles de classement)
 CIB 7 A47J

Documentation consultée autre que la documentation minimale dans la mesure où ces documents relèvent des domaines sur lesquels a porté la recherche

 Base de données électronique consultée au cours de la recherche internationale (nom de la base de données, et si réalisable, termes de recherche utilisés)
 EPO-Internal, PAJ, WPI Data

C. DOCUMENTS CONSIDERES COMME PERTINENTS

Catégorie °	Identification des documents cités, avec, le cas échéant, l'indication des passages pertinents	no. des revendications visées
X	PATENT ABSTRACTS OF JAPAN vol. 2002, no. 05, 3 mai 2002 (2002-05-03) & JP 2002 017581 A (CHO HITSUI), 22 janvier 2002 (2002-01-22)	1,2,8,9
A	abrégé figures 1-5	5
A	US 6 318 776 B1 (LEE SANG OK) 20 novembre 2001 (2001-11-20) colonne 7, ligne 13 - ligne 67 figures 5,6A,6B	1,4-6
A	FR 2 739 772 A (SEB SA) 18 avril 1997 (1997-04-18) cité dans la demande page 7, ligne 9 -page 8, ligne 2 figures 2,3	1,4, 12-17
	-/--	

 Voir la suite du cadre C pour la fin de la liste des documents

 Les documents de familles de brevets sont indiqués en annexe

° Catégories spéciales de documents cités:

"A" document définissant l'état général de la technique, non considéré comme particulièrement pertinent

"E" document antérieur, mais publié à la date de dépôt international ou après cette date

"L" document pouvant jeter un doute sur une revendication de priorité ou cité pour déterminer la date de publication d'une autre citation ou pour une raison spéciale (telle qu'indiquée)

"O" document se référant à une divulgation orale, à un usage, à une exposition ou tous autres moyens

"P" document publié avant la date de dépôt international, mais postérieurement à la date de priorité revendiquée

"T" document ultérieur publié après la date de dépôt international ou la date de priorité et n'appartenant pas à l'état de la technique pertinent, mais cité pour comprendre le principe ou la théorie constituant la base de l'invention

"X" document particulièrement pertinent; l'invention revendiquée ne peut être considérée comme nouvelle ou comme impliquant une activité inventive par rapport au document considéré isolément

"Y" document particulièrement pertinent; l'invention revendiquée ne peut être considérée comme impliquant une activité inventive lorsque le document est associé à un ou plusieurs autres documents de même nature, cette combinaison étant évidente pour une personne du métier

"&" document qui fait partie de la même famille de brevets

Date à laquelle la recherche internationale a été effectivement achevée

5 décembre 2003

Date d'expédition du présent rapport de recherche internationale

26/01/2004

 Nom et adresse postale de l'administration chargée de la recherche internationale
 Office Européen des Brevets, P.B. 5818 Patentlaan 2
 NL - 2280 HV Rijswijk
 Tel. (+31-70) 340-2040, Tx. 31 651 epo nl,
 Fax: (+31-70) 340-3016

Fonctionnaire autorisé

Kempeneers, J

RAPPORT DE RECHERCHE INTERNATIONALE

Dem. de Internationale No
PCT/FR 03/02249

C.(suite) DOCUMENTS CONSIDERES COMME PERTINENTS		
Catégorie	Identification des documents cités, avec, le cas échéant, l'indication des passages pertinents	no. des revendications visées
A	<p>FR 2 768 914 A (SEB SA) 2 avril 1999 (1999-04-02) cité dans la demande page 6, ligne 30 - ligne 35 page 8, ligne 22 -page 9, ligne 7 figures 3,4,6 -----</p>	1,12-15

RAPPORT DE RECHERCHE INTERNATIONALE

Renseignements relatifs aux membres de familles de brevets

Dem. de Internationale No

PCT/FR 03/02249

Document brevet cité au rapport de recherche		Date de publication	Membre(s) de la famille de brevet(s)	Date de publication
JP 2002017581	A	22-01-2002	AUCUN	
US 6318776	B1	20-11-2001	DE 10100123 A1	11-07-2002
FR 2739772	A	18-04-1997	FR 2739771 A1	18-04-1997
			FR 2739772 A1	18-04-1997
			CA 2187721 A1	18-04-1997
			CN 1151855 A , B	18-06-1997
			DE 69601297 D1	18-02-1999
			DE 69601297 T2	26-08-1999
			DE 769263 T1	02-01-1998
			EP 0769263 A1	23-04-1997
			ES 2104536 T1	16-10-1997
			JP 9164085 A	24-06-1997
			RU 2168926 C2	20-06-2001
			TR 970392 A2	21-05-1997
			US 5704092 A	06-01-1998
FR 2768914	A	02-04-1999	FR 2768914 A1	02-04-1999
			BR 9804483 A	16-11-1999
			CA 2247643 A1	01-04-1999
			CN 1216746 A , B	19-05-1999
			DE 69813712 D1	28-05-2003
			EP 0906742 A1	07-04-1999
			JP 3029420 B2	04-04-2000
			JP 11178722 A	06-07-1999
			TR 9801969 A1	21-04-1999
			US 6000100 A	14-12-1999