



19



OFICINA ESPAÑOLA DE
PATENTES Y MARCAS

ESPAÑA

11 Número de publicación: **2 347 246**

51 Int. Cl.:
F25D 27/00 (2006.01)

12

TRADUCCIÓN DE PATENTE EUROPEA

T3

96 Número de solicitud europea: **04718931 .1**

96 Fecha de presentación : **10.03.2004**

97 Número de publicación de la solicitud: **1606567**

97 Fecha de publicación de la solicitud: **21.12.2005**

54 Título: **Refrigerador con iluminación interna.**

30 Prioridad: **10.03.2003 DE 103 10 330**

45 Fecha de publicación de la mención BOPI:
27.10.2010

45 Fecha de la publicación del folleto de la patente:
27.10.2010

73 Titular/es:
BSH BOSCH UND SIEMENS HAUSGERÄTE GmbH
Carl-Wery-Strasse 34
81739 München, DE

72 Inventor/es: **Kordon, Rolf**

74 Agente: **Ungría López, Javier**

ES 2 347 246 T3

Aviso: En el plazo de nueve meses a contar desde la fecha de publicación en el Boletín europeo de patentes, de la mención de concesión de la patente europea, cualquier persona podrá oponerse ante la Oficina Europea de Patentes a la patente concedida. La oposición deberá formularse por escrito y estar motivada; sólo se considerará como formulada una vez que se haya realizado el pago de la tasa de oposición (art. 99.1 del Convenio sobre concesión de Patentes Europeas).

DESCRIPCIÓN

Refrigerador con iluminación interna.

La invención se refiere a un aparato de refrigeración como un frigorífico o un congelador, con un cuerpo y con una puerta fijada en el cuerpo, que delimitan un espacio interior aislado térmicamente. Habitualmente tales aparatos de refrigeración están provistos con una iluminación del espacio interior, que se conecta automáticamente cuando se abre la puerta. Convencionalmente, una iluminación del espacio interior de este tipo comprende un cuerpo luminoso individual, que está colocado en una pared interior lateral del cuerpo.

Una iluminación del espacio interior de este tipo ilumina objetos en su entorno inmediato muy intensamente y emite también calor de manera no deseable a estos objetos. En cambio, los objetos, que se encuentran a la máxima distancia del cuerpo luminoso, eventualmente sobre otras bandejas del espacio interior que aquélla en la que está colocado el cuerpo luminoso, son sólo mal iluminados. Además, con una iluminación interior de este tipo es difícil iluminar satisfactoriamente objetos en la zona delantera del espacio interior, sin deslumbrar a un usuario, que mira desde delante en el espacio interior abierto.

Se conoce a partir del documento EP 0 971 186 A2 un aparato de refrigeración, en el que en los lados interiores del cuerpo están colocados varios cuerpos luminosos. Estos cuerpos luminosos, que pueden estar colocados, entre otros, sobre lados opuestos del espacio interior o que se pueden extender sobre la mayor parte de su altura, posibilitan una iluminación homogénea del espacio interior. El montaje del aparato de refrigeración se configura, sin embargo, extremadamente difícil, puesto que se requieren una pluralidad de aberturas en la pared interior del cuerpo, para montar los cuerpos de iluminación y contactarlos eléctricamente. Además, en este aparato de refrigeración el calor de pérdida de los medios luminosos utilizados es cedido forzosamente al espacio interior.

Se conoce a partir del documento EP04718931 un aparato de refrigeración de acuerdo con el preámbulo de la reivindicación 1.

El cometido de la presente invención es crear un aparato de refrigeración, que posibilita una iluminación uniforme del espacio interior sin peligro de deslumbramiento para el usuario con medios sencillos.

El cometido se soluciona por medio de un aparato de refrigeración con las características de la reivindicación 1. Colocando al menos un cuerpo luminoso para la iluminación del espacio interior en una pared interior de la puerta dirigida hacia el espacio interior de acuerdo con la parte de caracterización de la reivindicación 1, se puede incrementar la distancia entre el cuerpo de iluminación y objetos iluminados por ella de tal forma que se puede conseguir una iluminación uniformemente clara y se excluye una formación de sombras a través de objetos colocados cerca del cuerpo luminoso. Además, el cuerpo luminoso se encuentra fuera del ángulo de visión principal de un usuario, que mira hacia el interior del aparato de refrigeración abierto, de manera que apenas existe un peligro de deslumbramiento directo.

Para excluir totalmente la posibilidad de un deslumbramiento, está previsto que el cuerpo luminoso irradie de forma predominante en una zona angular,

cuyo vértice forma el propio cuerpo luminoso y que esté delimitado, por una parte, por una perpendicular sobre el lado interior de la puerta y, por otra parte, por una sección de su lado interior que se extiende desde el cuerpo luminoso hacia el lado fijado de la puerta. Es decir, que cuando la puerta está abierta y se distancia en ángulo recto desde el cuerpo, entonces la radiación del cuerpo luminoso está dirigida esencialmente al interior del espacio interior; no tiene lugar una radiación en la dirección de un usuario que está delante del aparato de refrigeración abierto, que podría deslumbrarlo.

Tal cuerpo luminoso está dispuesto con preferencia en el centro con relación a la dirección de la anchura de la puerta. De esta manera, está colocado siempre de forma adecuada independientemente del lugar en el que esté fijada la puerta.

Cuando el cuerpo luminoso está colocado fuera del centro, entonces es conveniente proveer la puerta con dos puestos de montaje a ambos lados de la línea central, en los que se puede montar opcionalmente el cuerpo luminoso, de manera que según el lado en el que esté fijada la puerta. Se puede colocar siempre adecuadamente.

Con preferencia, en este caso, el cuerpo luminoso está montado en aquel de los dos puestos de montaje que se encuentra sobre el lado de la línea media dirigido hacia el lado fijado de la puerta. De esta manera, el peligro de una formación de sombra a través del propio usuario es menor que si el cuerpo luminoso estuviese montado en el lado fijado de la puerta.

De acuerdo con una configuración preferida, el cuerpo luminoso se puede montar en la puerta opcionalmente en dos orientaciones giradas 180° entre sí alrededor de un eje perpendicular a la puerta. Esto es especialmente conveniente cuando el cuerpo luminoso no debe irradiar preferentemente en la dirección de dicho eje, sino en la zona angular entre el eje y la sección del lado interior que se extiende desde el cuerpo luminoso hacia el lado fijado de la puerta. Aquí la rotación posibilita una adaptación de la dirección de la radiación al lado de tope de la puerta seleccionado en cada lado, sin que sean necesarias modificaciones en la configuración del propio cuerpo luminoso. Cuando el cuerpo luminoso está montado en el centro de la puerta, entonces su lugar de montaje debería estar diseñado de tal forma que se posibilite una fijación del cuerpo luminoso en ambas orientaciones; en el caso de dos lugares de montaje fuera del centro, puede ser suficiente que cada uno permita el montaje en una orientación.

Para garantizar una alineación libre de deslumbramiento de la radiación de luz, con preferencia en el cuerpo luminoso está colocado un elemento de formación del rayo regulable. En este elemento se puede tratar especialmente de un reflector o de una pantalla. También se contempla un elemento de refracción de la luz.

Cuando el espacio interior del cuerpo de refrigeración está dividido en una pluralidad de bandejas, para conseguir una iluminación uniforme debería encontrarse al menos un cuerpo luminoso a la altura de cada bandeja. Este requerimiento se puede cumplir por medio de varios cuerpos luminosos que están colocados, respectivamente, a diferentes alturas en la puerta; se prefiere un cuerpo luminoso que se extiende sobre la altura de varias bandejas.

Otras ventajas de la invención se deducen a partir

de la descripción siguiente de ejemplos de realización con referencia a las figuras adjuntas. En este caso:

La figura 1 muestra una vista en perspectiva de un aparato de refrigeración de acuerdo con la invención con la puerta abierta.

Las figuras 2 a 5 muestran, respectivamente, secciones parciales a través de un aparato de refrigeración con diferentes variantes de cuerpos luminosos de acuerdo con la invención; y

La figura 6 muestra una vista en perspectiva similar a la figura 1 de otra configuración de un aparato de refrigeración de acuerdo con la invención.

La figura 1 muestra en perspectiva un frigorífico 10 como ejemplo para un aparato de refrigeración de acuerdo con la invención. En un cuerpo 11 del frigorífico 10 está fijada una puerta 12 de forma pivotable. El cuerpo 11 y la puerta 12 delimitan un espacio interior 13, que está dividido por medio de bandejas 16 en una pluralidad de compartimientos 17. La puerta 12 tiene una pared exterior 14 de chapa y una pared interior 15 moldeada por embutición profunda de material de plástico, que están conectadas entre sí en los bordes y delimitan una cavidad rellena con espuma aislante. La pared interior 15 tiene un lado interior 18 esencialmente liso, que está enmarcado por una nervadura periférica 19 que, cuando la puerta está cerrada, sobresale ligeramente en el espacio interior 13. Un cuerpo luminoso 20, del que se puede reconocer en la figura solamente una pantalla exterior, se extiende en el centro sobre el lado interior 18 sobre toda su altura.

Un primer ejemplo de una estructura interior nueva del cuerpo luminoso 20 se muestra en la figura 2. El lado interior 18 presenta una cavidad 21 en forma de segmento circular, en la que está retenido un medio luminoso 22, aquí un tubo luminoso. El tubo luminoso está conectado, respectivamente, en sus extremos longitudinales por medio de brazos de soporte 23 con la pared interior 15, a través de los cuales se extiende también una línea de alimentación eléctrica 24 para el cuerpo luminoso 20. De los dos hilos necesarios de la línea de alimentación 24 solamente uno respectivo se puede conducir a la altura de cada brazo de soporte 23 a la cavidad 25 de la puerta y desde allí sobre la bisagra de la puerta hasta el cuerpo 11. De manera alternativa, también un hilo de la línea de alimentación puede estar conducido dentro de la cavidad 21 desde un brazo de soporte 23 hacia el otro, de manera que ambos hilos se extienden a través de una única abertura de la pared interior 15 a uno de los brazos de soporte 23.

En lugar de un único tubo luminoso se podrían utilizar también evidentemente varios medios luminosos distribuidos sobre la altura del cuerpo luminoso 20. En particular, en lugar de los tubos se puede prever un soporte en forma de barra, en el que están montados estos varios medios luminosos, por ejemplo bombillas halógenas o diodos luminosos, y que dispone de una pareja de bornes de conexión para la conexión en la línea de alimentación, con los que estos varios medios luminosos están conectados en paralelo o en serie.

La cavidad 21 está cubierta por un blindaje 26 de forma semicilíndrica, con preferencia de un plástico transparente o traslúcido. En el lado exterior del blindaje 26 está dispuesta una pantalla 27 en forma de listón que se extiende sobre toda su altura, que es desplazable a lo largo de la superficie del blindaje 26 entre dos posiciones opuestas en simetría de imagen. En

la posición de la pantalla 27 representada como contorno continuo, la pantalla 27 concentra la radiación sobre una zona angular entre la línea 30 que está perpendicular a la puerta a la altura del medio luminoso 22 y la parte del lado interior de la puerta 18 que se encuentra a la derecha de la misma. Esta posición es conveniente para una puerta fijada en el lado derecho para prevenir un deslumbramiento de un usuario que está a la izquierda de la puerta. Cuando la puerta debe ser fijada en el lado izquierdo, para la adaptación de la radiación luminosa es suficiente desplazar la pantalla 27 sobre el lado opuesto del blindaje 26 a la posición representada como contorno de trazos.

El cuerpo luminoso 20 representado en sección en la figura 3 se diferencia del mostrado en la figura 2 porque no está presente ninguna pantalla 27 y porque la pantalla 26 está constituida como una secuencia de segmentos en forma de prisma. Los segmentos están dispuestos de tal forma que desvían un rayo de luz, emitido desde el medio luminoso 22, en el sentido de las agujas del reloj, como se muestra a modo de ejemplo en la figura en un rayo de luz 28. También esto es efectivo para prevenir o al menos para reducir el deslumbramiento de un usuario que está colocado a la izquierda de la puerta supuestamente fijada en el lado derecho.

Para adaptar la radiación de este cuerpo luminoso 20 a un cambio de fijación de la puerta, es suficiente desmontar el blindaje 26 y montarlo de nuevo girado 180°, para que resulte una desviación de los rayos en el sentido contrario a las agujas del reloj.

En la configuración de la figura 4, la distribución de la luz se determina esencialmente por un reflector 29 colocado entre el medio luminoso 22 y la pared interior 15 en la cavidad 21. El reflector, que puede tener, por ejemplo, una sección transversal en forma de parábola o en forma de elipse, está dispuesto asimétricamente para generar una radiación de luz predominantemente en la zona entre la línea 30 perpendicular a la puerta y la parte del lado interior 18 del lado del tope. El reflector 29 está amarrado en la pantalla 26, de manera que todo el cuerpo luminoso 20, que está constituido por el blindaje 26, el medio luminoso 22 y el reflector 2, se puede separar como unidad fuera de la puerta y se puede montar de nuevo girado 180° alrededor de la línea, para modificar la dirección de la radiación preferida cuando la puerta debe fijarse en el lado izquierdo.

En la configuración de la figura 5, el medio luminoso 22 y un reflector 31 están rodeados anularmente por un blindaje cilíndrico 26. Todo el cuerpo luminoso 20 con pantalla, reflector y medio luminoso está retenido en sus extremos longitudinales de forma giratoria en el lado interior 18 de la puerta y según el lado en el que esté fijada la puerta, se puede girar con la mano, para adaptar la dirección de la radiación.

Otra configuración del frigorífico de acuerdo con la invención se representa en la figura 6 como vista en perspectiva. El cuerpo luminoso 20 está configurado aquí separado de la puerta 12. En el lado interior 18 de la puerta 12 existen dos puestos de montaje 32, 33, que están preparados para recibir el cuerpo luminoso 20. Los puestos de montaje 32, 33 pueden estar definidos, por ejemplo, como una cavidad adaptada a la forma del cuerpo luminoso 20, en la que éste se puede fijar de forma amarrada o de otra manera, a través de otros medios de fijación o a través de una marca representada o encolada. En cada puesto de montaje 32, 33

están previstos medios de contacto eléctrico, aquí en forma de una pareja de casquillos, para el suministro de corriente del cuerpo luminoso 20. Los casquillos 34 se encuentran en los dos puestos de montaje 32, 33 a diferentes alturas, de manera que el cuerpo luminoso se puede montar en los dos puestos de montaje girado, respectivamente, alrededor de 180° alrededor de la perpendicular de la superficie de la puerta. También en esta configuración, el cuerpo luminoso 20 está construido de tal forma que con preferencia irradia inclinado con respecto a la perpendicular de la superficie 30. El cuerpo luminoso 20 debería montarse siempre en aquel puesto de montaje 32 ó 33, que está más cerca del canto fijado de la puerta 12, por lo tanto en el caso representado aquí en el puesto de montaje 32. Como los cuerpos luminosos descritos con relación a las figuras 2 a 5, también aquí el cuerpo luminoso 20 está construido de tal forma que irradia inclinado con

respecto a la perpendicular de la superficie 30 y en concreto de tal forma que cuando está montado en el puesto de montaje 32, con la puerta 12 abierta, irradia en el interior del espacio interior 13.

5 Cuando el tope de la puerta 12 debe colocarse sobre el lado izquierdo del cuerpo 11, entonces también el cuerpo luminoso 20 debe desplazarse sobre el puesto de montaje 33. A través de la rotación del cuerpo luminoso 20, necesaria en este caso en virtud del emplazamiento de los casquillos 24, se garantiza que también en esta posición irradia con la puerta abierta en el espacio interior 13, sin deslumbrar a un usuario.

10 En lugar de un cuerpo luminoso individual, que se extiende sobre toda la altura de la puerta 12 al menos sobre una gran parte de ella, se pueden prever evidentemente también varios cuerpos luminosos distribuidos sobre la altura de la puerta, de manera similar a la descrita anteriormente.

20

25

30

35

40

45

50

55

60

65

REIVINDICACIONES

1. Aparato de refrigeración con un cuerpo (11) y una puerta (12) fijada en el cuerpo (11), que rodean un espacio interior (13) aislado térmicamente, en el que al menos un cuerpo luminoso (20) está colocado para la iluminación del cuerpo interior (3) en una pared interior (15) de la puerta (12) dirigida hacia el espacio interior, **caracterizado** porque la pared interior (15) tiene un lado interior (18) esencialmente plano, que está enmarcado por una nervadura periférica (19), porque el cuerpo luminoso (20) está colocado en este lado interior (18) y porque el cuerpo luminoso irradia, con la puerta (12) abierta predominantemente en una zona angular, cuyo vértice forma el cuerpo luminoso (20) y que está delimitado, por una parte, por una perpendicular (30) sobre el lado interior (18) de la puerta y, por otra parte, por una sección del lado interior (18) que se extiende desde el cuerpo luminoso (20) hacia el lado fijado de la puerta (12).

2. Aparato de refrigeración de acuerdo con la reivindicación 1, **caracterizado** porque el cuerpo luminoso (20) está dispuesto en el centro con respecto a la dirección de la anchura de la puerta (12).

3. Aparato de refrigeración de acuerdo con la reivindicación 1, **caracterizado** porque la puerta (12) presenta dos puestos de montaje (32) a ambos lados de la línea media, en los que se puede montar opcionalmente el cuerpo luminosos (20).

4. Aparato de refrigeración de acuerdo con la reivindicación 3, **caracterizado** porque el cuerpo lumi-

noso (20) está montado en aquél de los dos puestos de montaje (32, 39), que se encuentra sobre el lado de la línea media que está dirigido hacia el lado fijado de la puerta (12).

5. Aparato de refrigeración de acuerdo con una de las reivindicaciones 2 a 4, **caracterizado** porque el cuerpo luminoso (22) se puede montar en la puerta (12) opcionalmente en dos orientaciones giradas 180° alrededor de un eje (30) perpendicular a la puerta.

6. Aparato de refrigeración de acuerdo con una de las reivindicaciones anteriores, **caracterizado** porque en el cuerpo luminoso (20) está colocado un elemento (27, 26, 29) formador del rayo regulable.

7. Aparato de refrigeración de acuerdo con la reivindicación 6, **caracterizado** porque el elemento formador del rayo es un reflector (29) o una pantalla (27).

8. Aparato de refrigeración de acuerdo con la reivindicación 6, **caracterizado** porque el elemento formador del rayo es un elemento de refracción de la luz (26).

9. Aparato de refrigeración de acuerdo con una de las reivindicaciones anteriores, **caracterizado** porque el espacio interior (13) está dividido en una pluralidad de bandejas (17) y porque en la puerta (12) se encuentra al menos un cuerpo luminoso (20) a la altura de cada bandeja (17).

10. Aparato de refrigeración de acuerdo con la reivindicación 9, **caracterizado** porque un cuerpo luminoso (20) se extiende sobre la altura de varias bandejas (17).

35

40

45

50

55

60

65

Fig. 3

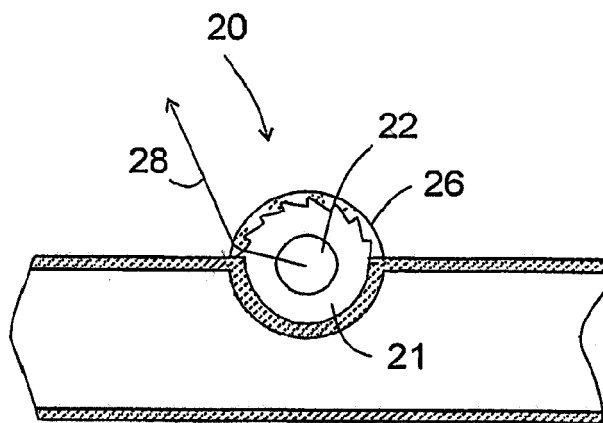


Fig. 4

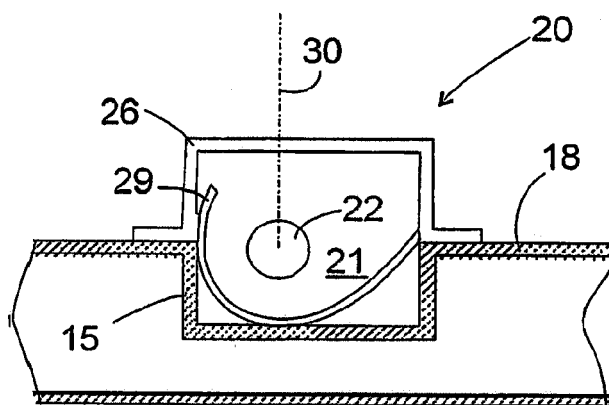


Fig. 5

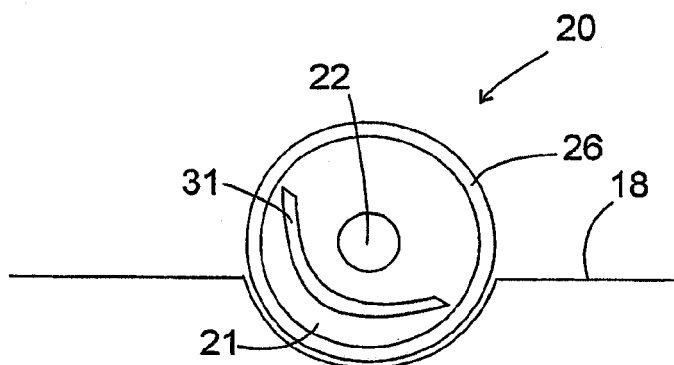


Fig. 6

