



[12] 发明专利申请公开说明书

[21]申请号 95102048.X

[51]Int.Cl⁶

A24C 5/35

[43]公开日 1995年12月20日

[22]申请日 95.2.16

[30]优先权

[32]94.2.16 [33]DE[31]P4404902.1

[71]申请人 克尔巴股份公司

地址 联邦德国汉堡

[72]发明人 M·霍恩

P·凯格勒

[74]专利代理机构 中国专利代理(香港)有限公司

代理人 赵辛 蔡民军

B65G 37/00

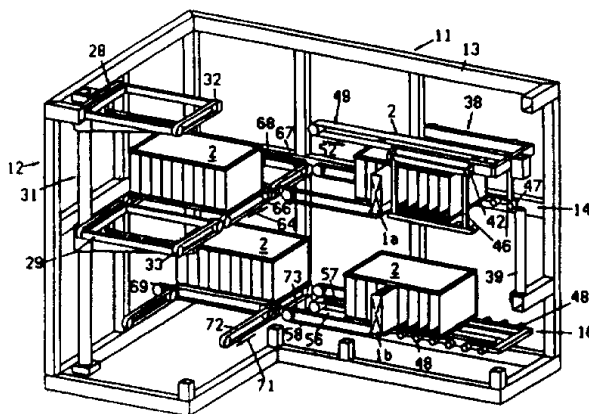
说明书页数:

附图页数:

[54]发明名称 装有香烟匣的集装箱的搬运方法和搬运装置

[57]摘要

本发明涉及一种用于烟匣交换的集装箱的搬运装置。为提高上述搬运装置的效率，设置一个具有两个上、下对准的集装箱工位（14；16）的基本工位（11），用一台载有一个集装箱（2）的垂直输送机（38）把基本工位（11）的两个上、下集装箱工位（14，16）连接起来，同时在上集装箱工位（14）上为垂直输送机（38）配置一台断续地输入集装箱（2）的水平输送机（49），并在下集装箱工位（16）上直接连接一台断续地输出集装箱（2）的水平输送机（56），按此方式，既可节省时间，又可节省场地进行集装箱搬运。



(BJ)第 1456 号

权利要求书

CPME 9441070

1. 用于搬运装有烟匣的、处于与两个设在不同高度平面上的烟匣工位进行烟匣交换中的集装箱的搬运方法,其特征是,在从一个集装箱中把烟匣转运到上烟匣工位后,这个集装箱便下降到下烟匣工位的平面上,并装载烟匣。

2. 根据权利要求1所述的方法,其特征是,排空了的集装箱直接从一个通过断续的或按节拍的水平进给运动为了卸除烟匣所达到的最终位置上实现下降运动。

3. 根据权利要求1或2所述的方法,其特征是,集装箱完成下降运动后立即进行一个断续的水平回程运动来装载烟匣。

4. 根据权利要求1~3任一项所述的方法,其特征是,在烟匣的转运过程中,集装箱的断续水平进给和回程运动是在烟匣工位上相对于两个确定的和上、下对准的转运工位上进行的。

5. 根据权利要求1~4任一项所述的方法,其特征是,集装箱在上烟匣工位平面上水平进给运动时的最终位置同时就是集装箱在下烟匣工位平面上水平回程运动时的起始位置。

6. 根据权利要求1~5任一项所述的方法,其特征是,通过装在一个窄的端面上的吸附抓持器把烟匣从集装箱转运到烟匣工位和把烟匣从烟匣工位转运到集装箱内。

7. 通过权利要求1~6任一项所述的方法,其特征是,上平面上的集装箱被一台输送机接受或被转到一台输送机上。

8. 根据权利要求1~7任一项所述的方法,其特征是,下平面上

装满烟匣的集装箱被提升到上平面的水平高度。

9. 用于搬运装有烟匣的、处于与两个设在不同高度平面上的烟匣工位烟匣交换中的集装箱的搬运装置,其特征是,一个带有两个上下对齐的集装箱工位(14; 16)的基本工位(11)配属于烟匣工位(4; 6),该基本工位(11)的上下集装箱工位(14; 16)通过一台载有一个集装箱(2)的垂直输送机(38)相继与上下烟匣工位(4; 6)工作连接。

10. 根据权利要求9所述的搬运装置,其特征是,上集装箱工位(14)配有一台可断续的或按节拍驱动的、把一个集装箱(2)转运到垂直输送机(38)上的水平输送机(49)。

11. 根据权利要求9或10所述的搬运装置,其特征是,下集装箱工位(16)设有一台可沿相反方向断续或按节拍驱动的、载有一个集装箱(2)的水平输送机(56)。

12. 根据权利要求9~11任一项所述的搬运装置,其特征是,垂直输送机(38)设有一个其下侧具有两条导辊(47)的集装箱夹持器(46)。

13. 根据权利要求9~12任一项所述的搬运装置,其特征是,设在与垂直输送机(38)的导辊(47)错开的空位上的两条导辊(48)配属于下集装箱工位(16)的水平输送机(56)。

14. 根据权利要求9~13任一项所述的搬运装置,其特征是,在两个确定的上下对齐的烟匣转运工位(17; 18)上设有可在烟匣工位(4; 6)和集装箱工位(14; 16)之间来回运动的吸附抓持器(24; 26)。

15. 根据权利要求1~14任一项所述的搬运装置,其特征是,一个通过上集装箱工位(14)的平面上的组合式垂直-水平输送机(31; 32, 33)与一台地面输送机(27)连通的提升工位(12)配属于基本工位

(11), 该基本工位 (11) 的垂直 - 水平输送机具有两个集装箱平台 (28; 29), 其中至少有一个平台可在上下集装箱工位 (16; 14) 之间来回移动。

装有香烟匣的集装箱的搬运方法和搬运装置

本发明涉及一种用于搬运装有烟匣的、处于与两个设在不同高度平面上的烟匣工位进行烟匣交换中的集装箱的搬运方法。

此外,本发明还涉及一种用于搬运装有烟匣的、处于与两个设在不同高度平面上的烟匣工位进行烟匣交换中的集装箱的搬运装置。

在烟草工业中,这种烟匣工位通常配属于所谓的烟匣装填器和烟匣排空器,烟匣装填器把从香烟加工机输出的香烟或过滤嘴香烟装入烟匣中,亦即从直接的加工过程取走香烟并且把送往进行进一步加工的特别是包装的香烟从烟匣中送回到加工过程中。

在烟匣装填器中,上工位通常为空烟匣工位,下工位为满烟匣工位,而在烟匣排空器中,上工位为满烟匣工位,下工位为空烟匣工位,其中,为了进行烟匣交换,全部工位都与外部的烟匣装载装置,这里称之为集装箱连通。

本发明的任务在于提出一种布局更合理的烟匣搬运方法和搬运装置。

按照发明,解决以上任务的技术方案在于,在从一个集装箱中把烟匣转运到上方烟匣工位后,这个集装箱便下降到下方烟匣工位的平面上,并装上烟匣。这种方法在搬运集装箱和从集装箱取走的或送回的烟匣时就运动顺序而言既可节省时间,又可节省场地。

为了这种节省时间和节省场地的工作方式最佳化,按照一个优

选的方法步骤,排空了的集装箱直接从一个通过断续的或按节拍水平进给运动为了卸除烟匣所达到的最终位置上实现下降运动。

按照本发明一个附加的建议,与上述方法步骤有机接续的另一个方法步骤在于,集装箱在下降运动后使集装箱进行一个断续的水平回程运动,以便装载烟匣。这样就避免了不必要的定位运动。

完成这种运动顺序的最佳方式在于,在烟匣的转运过程中,集装箱的断续水平进给运动和回程运动都是相对于烟匣工位上两个确定的和上下对准的转运工位进行的,其中,根据一个附加的建议,集装箱在上方烟匣工位的平面上进行水平进给运动时所达到的最终位置同时就是集装箱在下方烟匣工位的平面上进行水平回程运动时的起始位置。

根据一个附加的建议,另一个特别有效的极简单的烟匣搬运措施在于,通过装在窄的端面上的吸附抓持器把烟匣从集装箱转运到烟匣工位和把烟匣从烟匣工位转运到集装箱内。只要是用不属于本发明的、可带有提升装置的地面输送装置从外部运入或运出装载着满烟匣或空烟匣的集装箱,则集装箱的转运既可在上方烟匣工位的平面上,亦可在下方烟匣工位的平面上进行。根据本发明的一个优选的方法,不要求地面输送装置的灵活的高度配合,措施在于,由一个输送装置在上方平面上接受集装箱或把它送到一个输送装置上,并根据另一个建议,在下方平面上装满了烟匣的集装箱被升到上方平面的水平高度。

本文开始描述的、实施上述方法的搬运装置的特点是,一个带有两个上下对齐的集装箱工位的基本工位配属于烟匣工位,该基本工位的上、下集装箱工位通过一台载有一个集装箱的垂直输送机相继

与上方和下方烟匣工位工作连接。这样,就实现了上下两个对齐平面之间的省时的和最短的连接。

根据优选的实施形式,集装箱运入和运出和烟匣的交换与烟匣工位的特别有效的综合和协调措施在于,上集装箱工位设有一台可断续和按节拍驱动的、把一个集装箱转运到垂直输送机上的水平输送机,下集装箱工位配置一台可沿反方向断续和按节拍驱动的、容纳一个集装箱的水平输送机。

根据附加的、简化方法过程的实施形式,垂直输送机设有一个集装箱夹持器,该集装箱夹持器具有两个位于下侧的导辊,设在与垂直输送机的导辊错开的空位上的两排导辊配属于下集装箱工位的水平输送机。在这个实施形式中,垂直输送机的导辊可放入下集装箱工位的导辊的中间空位中。这样,在垂直输送机下降运动过程中,把这个集装箱放到下集装箱工位的水平输送机上就不成问题。

为了从集装箱中把烟匣转运到烟匣工位上和反之把烟匣转运到集装箱中毋需在烟匣上设置一个特殊的附加连接元件或类似的元件,即尽可能简化烟匣的结构,一个有益的实施形式规定,在确定的、上下对齐的烟匣转运工位上设置可在烟匣工位和集装箱工位之间来回运动的吸附抓持器,这种抓持器不需任何辅助手段就能把持在烟匣的光滑前壁上。

此外,作为基本工位与集装箱的运入和运出装置(例如地面输送机)之间的交接区,还建议,一个通过上集装箱工位平面上的组合式垂直-水平输送机与地面输送机连通的提升工位配属于基本工位,其组合式垂直-水平输送机带有两个集装箱平台,其中,至少一个平台可在上、下集装箱工位之间来回移动。这样,就可在本实施例中的

上方交换平面上使用一台传统的、不属于本发明的地面输送机。

本发明的优点在于，本发明的运动过程可确保效率得到显著提高，并确保装卸侧具有肯定可与烟匣装填器或烟匣排空器的处理能力相适配的烟匣搬运能力，并且可节省搬运装置的占地面积。

下面结合附图所示的实施例详细阐述本发明。附图是：

图 1 表示本发明的配属于一个香烟匣装填器的搬运装置的俯视图，

图 2 表示搬运装置的透视图，

图 3 表示图 2 所示搬运装置载有集装箱时的透视图，

图 4 和图 5 表示搬运装置内一台垂直输送机的不同工作位置图；

图 6 表示处于下降后的工作位置的垂直输送机的俯视图，

图 7 表示图 1 所示搬运装置的一部分俯视放大图。

图 3 所示装载内装香烟匣 1a、1b 的集装箱 2 的搬运装置在图 1 所示的实施例中配属于一个香烟匣装填器 3。该装填器带有一个为空烟匣 1a 所设的上烟匣工位 4 和一个在图 7 中可看到的、为满烟匣 1b 所设的下烟匣工位 6。在由输送带 7 构成的烟匣工位 4、6 上，按众所周知的方式将上烟匣工位 4 上的空烟匣 1a 沿箭头方向 8 输送到烟匣装填器 3 的下降装置，以便装上过滤嘴香烟，并在下烟匣工位 6 上将满烟匣 1b 沿箭头 9 的方向送回。

图中表示的使用场合代表一个在图中没有表示的使用场合，即呈镜像结构的搬运装置配属于一个烟匣排空器，其中，上烟匣工位装载满烟匣，下烟匣工位则装载空烟匣。

搬运装置由一个与烟匣装填器 3 的烟匣工位 4、6 平行伸展的基

本工位 11 和一个与该基本工位呈 90° 角伸展的提升工位 12 组成, 该提升工位 12 的输送装置布置在一个共同的外壳框架 13 的有上下层次的平面上, 这些平面分别构成两个为内装空烟匣 1a 和满烟匣 1b 的集装箱 2 而设的集装箱工位 14 和 16。

为了在基本工位 11 的集装箱工位 14、16 和烟匣装填器 3 的烟匣工位 4、6 之间进行烟匣交换, 做为基本工位 11 和烟匣装填器 3 之间的交换处, 在确定的、上下层次上的或与上述平面对应的烟匣转运工位 17、18 设有在电机 22、23 的驱动下可沿导轨 21 按双箭头 19 所示的方向来回运动的吸附式抓持器 24 或 26, 在图 1 和图 7 的俯视图中, 只能看到上下对准的位于下方电动机 23 之上的电动机 22。

作为在提升工位 12 和一台在上集装箱工位 14 范围内为了集装箱交换与提升工位 12 连通的地面输送机 27 之间的交换区, 由两个相互对准的上下集装箱平台 28、29 组成的提升工位 12 设有组合式垂直-水平输送机 31; 32; 33, 它们的垂直输送用公用电动机在图 1 中用 34 表示, 而其水平输送用的单独电动机则用 36、37 表示, 从该图中只能看到上部电动机 36。

按照本发明, 基本工位 11 配置一台装载一个集装箱 2 的并从上集装箱工位 14 向下集装箱工位 16 转运的垂直输送机 38。为此, 设置了垂直导轨 39 和一台电动机 41。为了装载和支承一个集装箱 2, 垂直输送机 38 具有一个借助一个伺服油缸 44 可绕两根转向轴 42、43 摆动的框架式集装箱夹持器 46, 此夹持器下侧装有导辊 47。位于其垂直下方的集装箱工位 16 也配有相应的导辊 48, 导辊 48 设在与垂直输送机 38 的导辊 47 错开的空位上。

此外, 上集装箱工位 14 配有一台带有拨爪 51 的水平输送机

49, 为了把集装箱 2 传送到垂直输送机 38 上, 该输送机 49 可以其下分支断续地或按节拍地沿箭头方向 52 驱动。水平输送机 49 的下方配有一台可切换为空转的带式输送机 53。

在下集装箱工位 16 上对准水平输送机 49 相应地配置了一台带有拨爪 54 的水平输送机 56, 该输送机 56 以其上分支可相反地沿箭头 57 的方向断续地或有节奏地驱动, 并同样配有一台可向提升工位 12 驱动的带式输送机 58。电动机 59 和 61 分别驱动水平输送机 49 和 56, 而电动机 62 和 63 则分别驱动带式输送机 53 和 58。在图 1 中只能看到上方的电动机 59 或 62。

此外, 为了把集装箱从提升工位 12 转运和转向到上集装箱工位 14 平面上的基本工位 11 并把集装箱从基本工位 11 反向转运和转向到下集装箱工位 16 平面上的提升工位 12, 设置了两台按传动要求相互连接的、可沿箭头方向 64 驱动的带式输送机 66、67 和一台在上集装箱 14 平面上可沿箭头方向 52 驱动的带式输送机 68 以及一台可沿箭头方向 57 驱动的带式输送机 69 以及两台在下集装箱工位 16 的平面上按传动要求相互连接的、可沿箭头方向 71 驱动的带式输送机 72、73。带式输送机 68 和 69 分别由电动机 74 和 76 驱动, 其中, 在图 1 中只能看到上方的电动机 74。各两台相互连接的带式输送机 66、67 和 72、73 分别由一台共同的电动机 77 和 78 驱动, 在图 1 中同样只能看到上方的电动机 77。

此外, 在基本工位 11 和提升工位 12 之间的转向区内分别支承在框架 79 和 81 上的带式输送机 67 和 73 可分别用一个提升驱动装置 82 和 83 而可轻微地调节高度, 即从带式输送机 68 和 69 输送平面的上方位置调到下方位置。

搬运装置的工作方式如下:

如图 3 所示, 在正常运行中, 在搬运装置上总是有四个集装箱 2, 其中, 配属于集装箱工位 14 或 16 的输送机在两个平面上几乎完全是相互独立运行的, 亦即, 例如一个在上集装箱工位 14 上正好通过一个排空循环的集装箱 2 相对于一个在下集装箱工位 16 上正好通过一个装填循环的集装箱可处在另一个节拍位置上。

这当然也适用于相对于基本工位 11 和提升工位 12 以内的位于下集装箱工位 16 上的集装箱而位于上集装箱工位 14 上的集装箱 2 的全部其他输送位置。

下面把图 3 所示的四个集装箱 2 看成是一个集装箱的不同输送位置来说明集装箱通过搬运装置的情况。

在图 3 所示的垂直-水平输送机 31; 32, 33 的位置上, 正好有一个装载着烟匣 16 的集装箱 2 在提升工位 12 内通过平台 29 从下集装箱工位 16 提升到上集装箱工位 14, 并转运到地面输送机 27 上, 仍位于提升工位 14 范围内的集装箱 2 事先被地面输送机 27 通过下降到集装箱工位 14 平面上的平台 28 接收。然后垂直-水平输送机 31; 32, 33 从图示的提升位置上再移到下方位置, 同时平台 28 到达集装箱工位 14 的平面, 而平台 29 则到达集装箱工位 16 的平面。

装载空烟匣的集装箱 2 被带式输送机 66 沿箭头方向 64 转运到被提升到超过输送机 68 水平的输送机 67 上。然后带式输送机 67 下降, 直至把集装箱 2 放到带式输送机 68 上为止, 并由带式输送机 68 沿横向 52 把该集装箱向前输送到带式输送机 53 上, 并送到基本工位 11 的水平输送机 49 下方。当拨爪 51 把住集装箱 2 的居后的后缘时, 带式输送机 53 便立即被切换为空转, 并且集装箱通过水平输送

机 49 按节拍地使集装箱内的烟匣逐个通过转运位置 17(图 7)。在每一个停止位置上, 一个空烟匣 1a 被吸附抓持器 24 抓住并转运到烟匣装填器 3 的空烟匣工位 4 上, 该工位 4 的输送带 7 根据烟匣装填器 3 的需要把转运来的烟匣沿箭头方向 8 横向运走。当集装箱的最后一个烟匣对准转运工位 17 并排空时, 这个排空的集装箱也已到达上集装箱工位 14 的终端位置, 在这个位置上它只由垂直输送机 38 的导辊 47 支承着。

空的集装箱 2 通过垂直输送机 38 直接从这个最终位置下降到下集装箱工位 16 上, 并在水平输送机 56 的两个准确定位的拨爪 54 之间, 此时导辊 47 放入导辊 48 之间的空位内。然后集装箱夹持器 46 被打开, 垂直输送机 38 返回到上集装箱工位 14, 以便装运下一个集装箱, (参见图 5)。

据此, 在下集装箱工位 16 上, 那个在上烟匣工位 14 上最后被排空的集装箱烟匣对准下转运工位 18, 在这个转运工位上, 一个沿箭头方向 9 在下烟匣工位 6 上运来的满烟匣 1b 通过吸附抓持器 26 转运到集装箱 2 内。这种情况发生在通过水平输送机 56 在同步空转的带式输送机 58 上沿箭头方向 57 按节拍送进的集装箱 (直至送进到最后一个烟匣为止) 的每个烟匣上。

用这种方式装满了满烟匣 1b 的集装箱 2 随即通过得到驱动的带式输送机 58 转运到提升工位 12 的接收带式输送机 69 上, 然后, 提升工位 12 的带式输送机 73 从带式输送机 69 上抬起集装箱 2 并把集装箱 2 提升到带式输送机 72 的水平高度上。带式输送机 72、73 将集装箱 2 沿箭头方向 71 输送到图 2 所示垂直-水平输送机 31、33 的准备待用的平台 29 上。该平台 29 把集装箱提升到事先已准备好

的地面输送机 27 的水平高度。

参考符号

- | | |
|--------------|--------------|
| 1. 烟匣 | 2. 集装箱 |
| 3. 烟盒装填器 | 4. 上烟盒工位 |
| 5. | 6. 下烟盒工位 |
| 7. 输送带 | 8. 箭头 |
| 9. 箭头 | 10. |
| 11. 基本工位 | 12. 提升工位 |
| 13. 外壳框架 | 14. 上集装箱工位 |
| 15. | 16. 下集装箱工位 |
| 17. 转运工位 | 18. 转运工位 |
| 19. 双箭头 | 20. |
| 21. 导轨 | 22. 电动机 |
| 23. 电动机 | 24. 吸附抓持器 |
| 25. | 26. 吸附抓持器 |
| 27. 地面输送机 | 28. 集装箱平台 |
| 29. 集装箱平台 | 30. |
| 31. 垂直-水平输送机 | 32. 垂直-水平输送机 |
| 33. 垂直-水平输送机 | 34. 电动机 |
| 35. | 36. 电动机 |
| 37. 电动机 | 38. 垂直输送机 |
| 39. 垂直导轨 | 40. |
| 41. 电动机 | 42. 转向轴 |
| 43. 转向轴 | 44. 伺服油缸 |

- | | |
|------------|------------|
| 45. | 46. 集装箱夹持器 |
| 47. 导辊 | 48. 导辊 |
| 49. 水平输送机 | 50. |
| 51. 拨爪 | 52. 箭头方向 |
| 53. 带式输送机 | 54. 拨爪 |
| 55. | 56. 水平输送机 |
| 57. 箭头方向 | 58. 带式输送机 |
| 59. 电动机 | 60. |
| 61. 电动机 | 62. 电动机 |
| 63. 电动机 | 64. 箭头方向 |
| 65. | 66. 带式输送机 |
| 67. 带式输送机 | 68. 带式输送机 |
| 69. 带式输送机 | 70. |
| 71. 箭头方向 | 72. 带式输送机 |
| 73. 带式输送机 | 74. 电动机 |
| 75. | 76. 电动机 |
| 77. 电动机 | 78. 电动机 |
| 79. 框架 | 80. |
| 81. 框架 | 82. 提升驱动装置 |
| 83. 提升驱动装置 | |

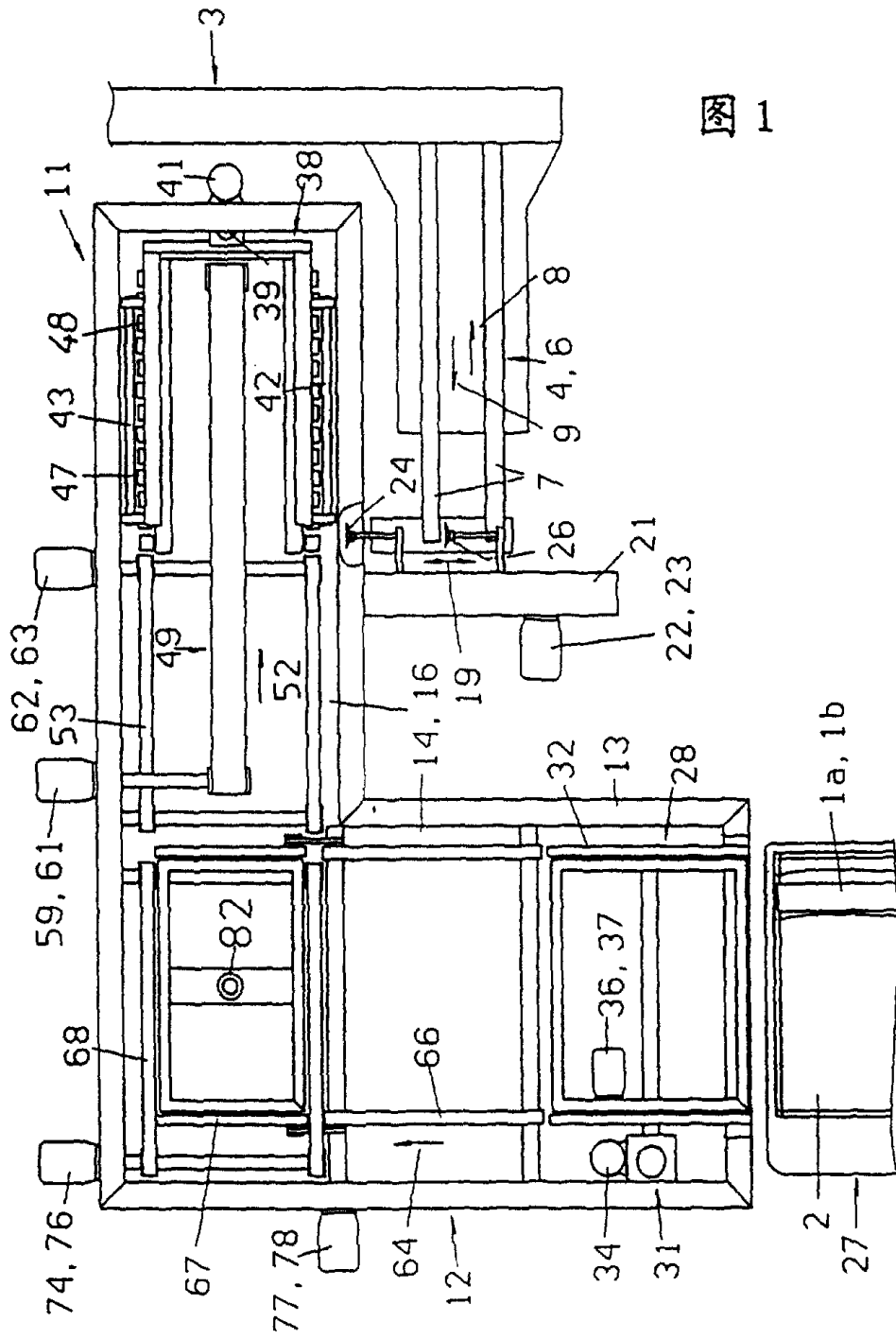


图 1

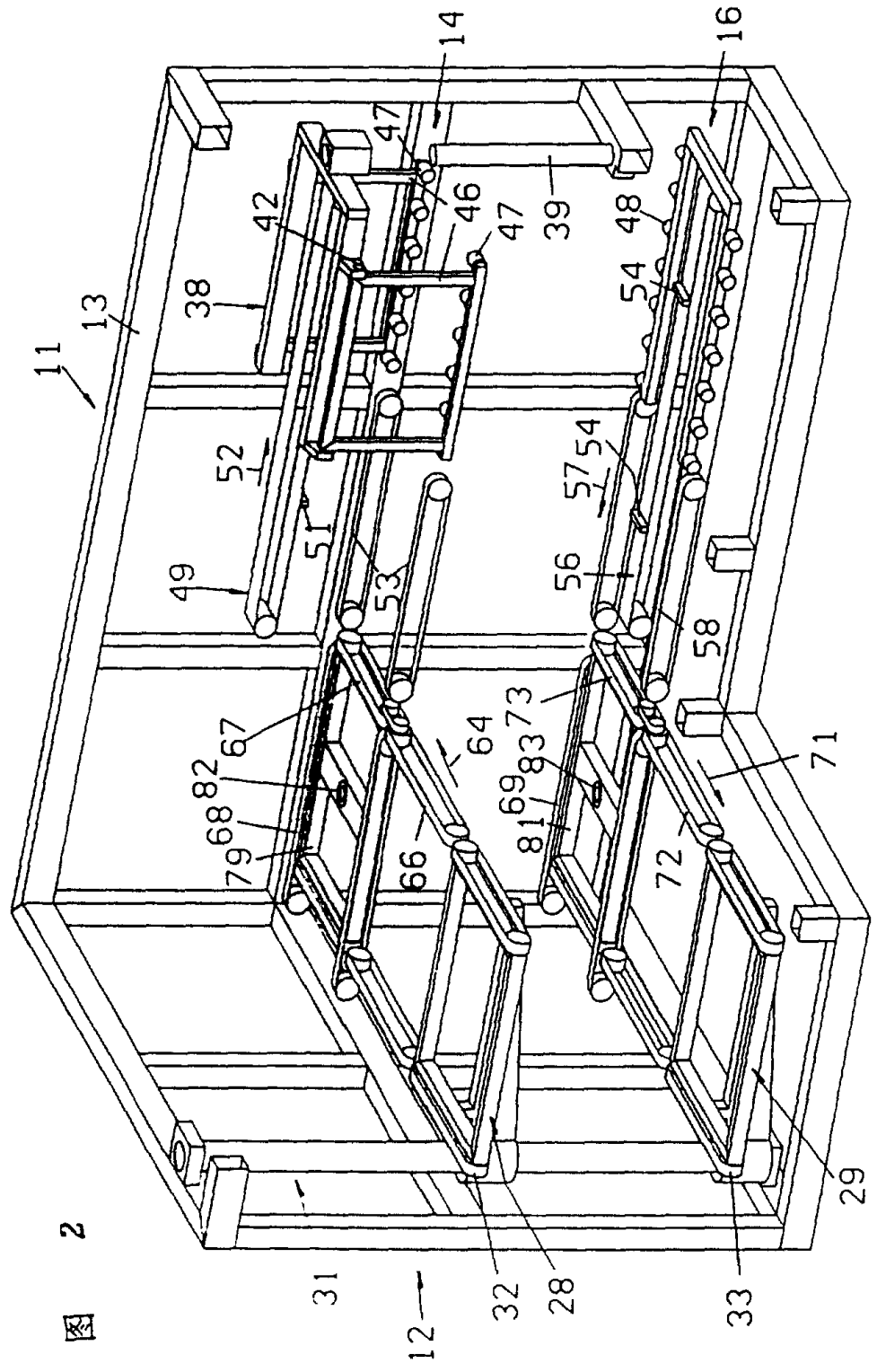


图 2

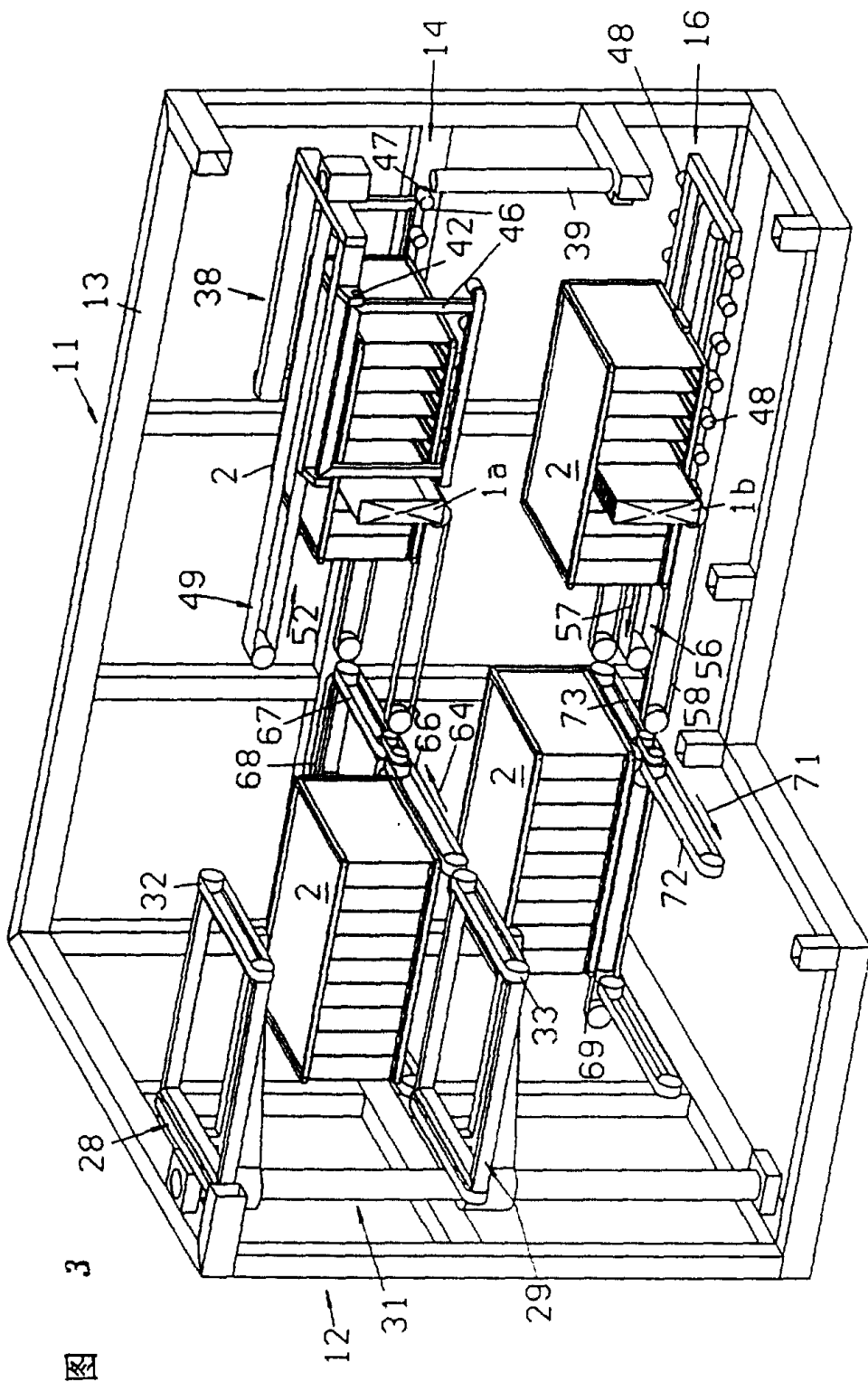


图 3

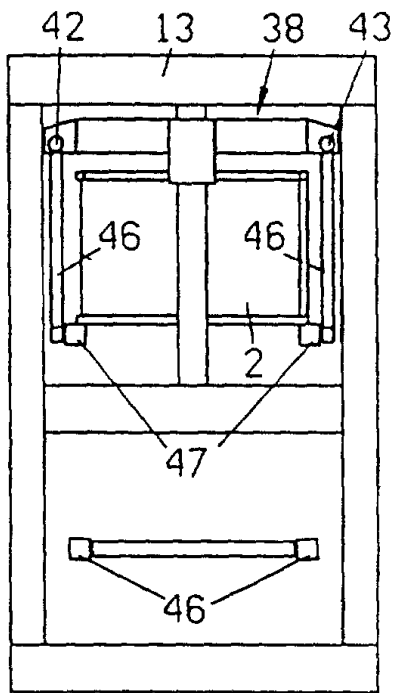


图 4

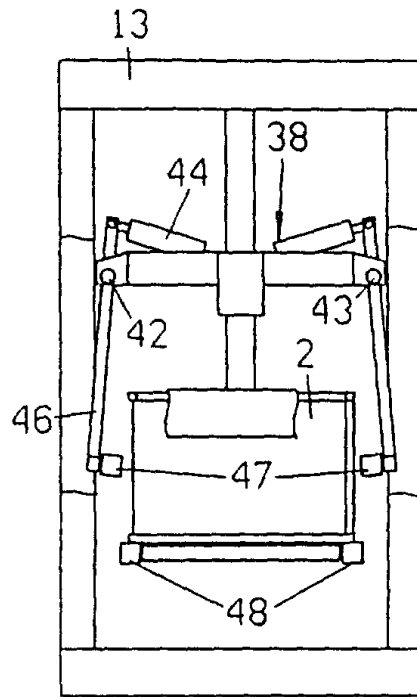


图 5

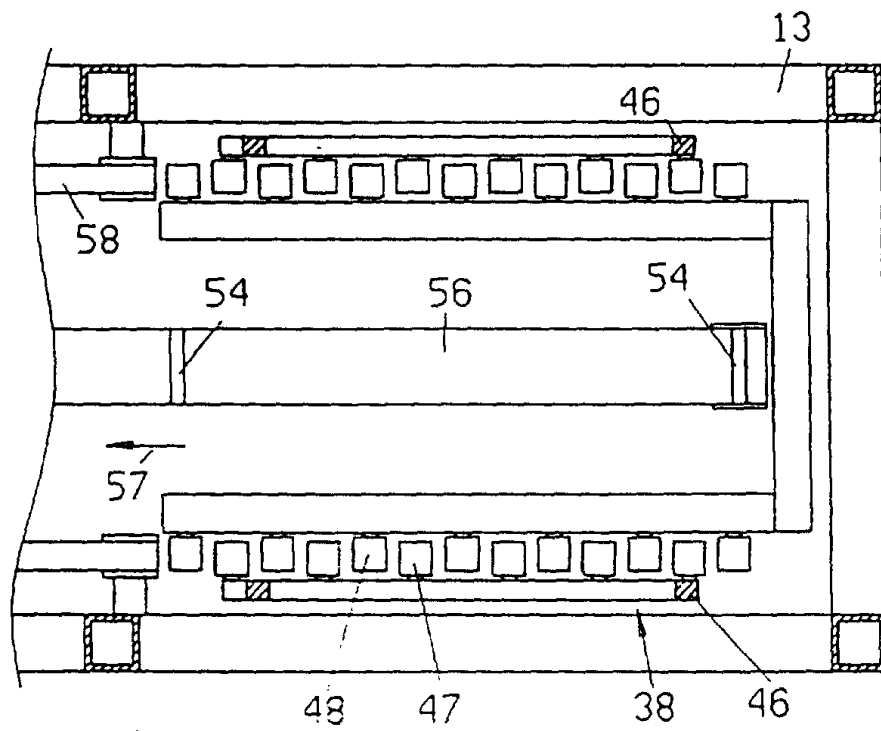


图 6

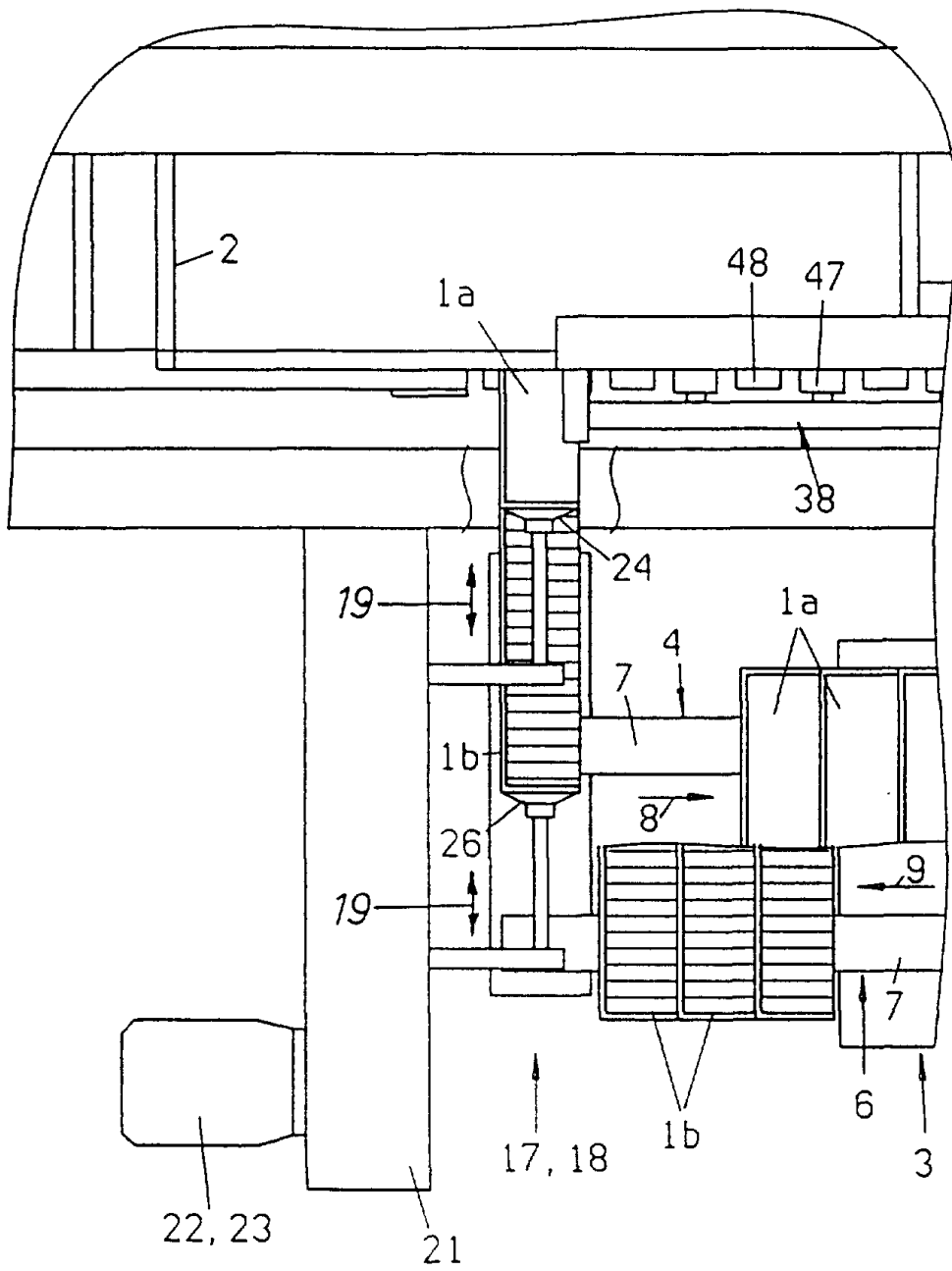


图 7