



[12]实用新型专利说明书

[21] ZL 专利号 93207662.9

[51]Int.Cl⁵

F24H 4/02

[45]授权公告日 1994年1月5日

[22]申请日 93.3.24 [24]颁证日 93.10.31

[73]专利权人 薛乃滨

地址 黑龙江省尚志市亚布力林业局

[72]设计人 薛乃滨

[21]申请号 93207662.9

[74]专利代理机构 黑龙江省专利服务中心

代理人 张奎兰

A47K 3/23

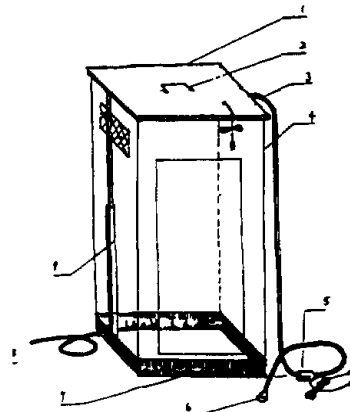
说明书页数:

附图页数:

[54]实用新型名称 可折叠外加热泵水式淋浴装置

[57]摘要

本实用新型提供一种家庭洗澡用可折叠外加热泵水式淋浴装置，它包括上盖、抽水装置，支架浴罩、底座。其中抽水装置包括微型水泵、逆止阀和胶管。这种淋浴装置具有上水容易、易折叠、占地面积小、使用方便、成本低等特点。



权 利 要 求 书

1、一种可折叠、外加热、泵水式淋浴装置，它包括上盖1、抽水装置、淋浴喷头11、支架9、浴罩4、底座7，其特征在于抽水装置包括一个微型水泵5、胶管3和一逆止阀6，逆止阀通过胶管与水泵一端连接、水泵的另一端通过胶管接淋浴喷头，支架9是1根带暗簧的可抽插式不锈钢钢管，钢管的两端分别插在上盖和底座的管状插孔里，浴罩4是由纱、塑料等软质材料制成，固定在上盖和底座上。

2、如权利要求1所述的可折叠、外加热泵水式淋浴装置，其特征在于上盖和底部都用四方框形角铁固定。

可折叠外加热泵水式淋浴装置

本实用新型属于一种洗澡用的卫生设备。

现有的淋浴器，对于没有卫生间，特别是乡镇农村使用起来很不方便，中国专利86200517公布的“一种全塑拆卸式淋浴装置”，由于筒身是塑料制成，拆卸起来很不方便，上水也比较困难。

本实用新型的目的是提供一种可折叠，外加热、泵水式淋浴装置，这种装置具有上水容易、易折叠、浴罩非固体、可更换的特点。

可折叠、外加热、泵水式淋浴装置包括上盖、抽水装置、淋浴喷头、支架、浴罩、底座。抽水装置包括一个微型水泵、胶管和一逆止阀，逆止阀通过胶管与微型水泵连在一起，水泵上接有电源插头和一开关，微型水泵的另一端通过胶管与一铁管连接，铁管固定在上盖上，铁管的另一端接淋浴喷头。上盖用四方形角铁固定，上有提手，下部接有防水灯泡，上盖上有一小孔，插头与防水导线由小孔接出。四方框形角铁上焊有1个管状插孔，底部是一凹形水槽，槽内铺一胶皮，槽的一侧开一

孔接排水管，底部也由一四方形角铁固定，在角铁上与上盖对应的位置也有1个管状插孔，支架是1根可抽插式不锈钢管，上有暗簧，支架插在上盖和底座的管状插孔里，浴罩是用防雨绸纱、塑料或其它软质材料制成，两端有两个可开合的透气窗，一面中间留有一门帘，浴罩的上下两端固定在上盖和底座上。

本实用新型易折叠，具有占地面积少，携带方便，不污染环境，水不外溢，使用方便、卫生、制造容易、成本低等特点。

附图说明：

图1是可折叠外加热泵水式淋浴装置结构简图。

其中：1上盖、2提手、3胶管、4、浴罩、5微型水泵、6逆止阀、7底座、8排水管、9支架。

图2是可折叠外加热泵水式淋浴装置折叠后示意图。

图3是可折叠外加热泵水式淋浴装置上盖仰视图。

其中：10四方框形角铁、11淋浴喷头、12防水灯。

图4是可折叠外加热泵水式淋浴装置支架示意图。

实施例：

可折叠外加热泵水式淋浴装置包括上盖1、抽水装置、淋浴喷头11、支架9、浴罩4、底座7，其中抽水装置包括一个微型水泵5、吸水胶管3和一逆止阀6，微型水泵5上接有开关和插头，微型水泵的一端通过胶管接逆止阀，

另一端通过胶管接淋浴喷头，上盖可用0.5cm厚铁皮制成，然后用四方框形角铁10固定，角铁一个角上焊有一管状插孔，上盖上有提手2，防水灯12，防水灯的防水导线由上盖上的小孔拉出，淋浴喷头11接在固定在上盖上的4分铁管上，铁管的另一端接胶管。支架是用两根可抽插的带有暗簧的不锈钢管制成，底座7是用铁皮制成的水槽，在一侧接有排水管8，槽内铺有一橡胶垫，底座7也与上盖1一样用四方框形角铁固定，在与上盖对应位置也焊有1个管状插孔，支架9插在上盖1和底座7上的插孔内，浴罩可用防雨绸等软质材料制成筒状，两侧留有透气窗，透气窗不用时可用按扣按上，一侧中央留有一门帘，浴罩的上下两端用螺钉穿过压条固定在上盖1和底部7的螺母孔内。

使用时，把吸水胶管放入事先准备好的热水中，插上电源，打开开关，水泵开始工作，人进入淋浴罩内即可开始洗浴。洗完后，可将支架取下，按暗簧，使支架缩短，整个装置可折叠成如图2状。

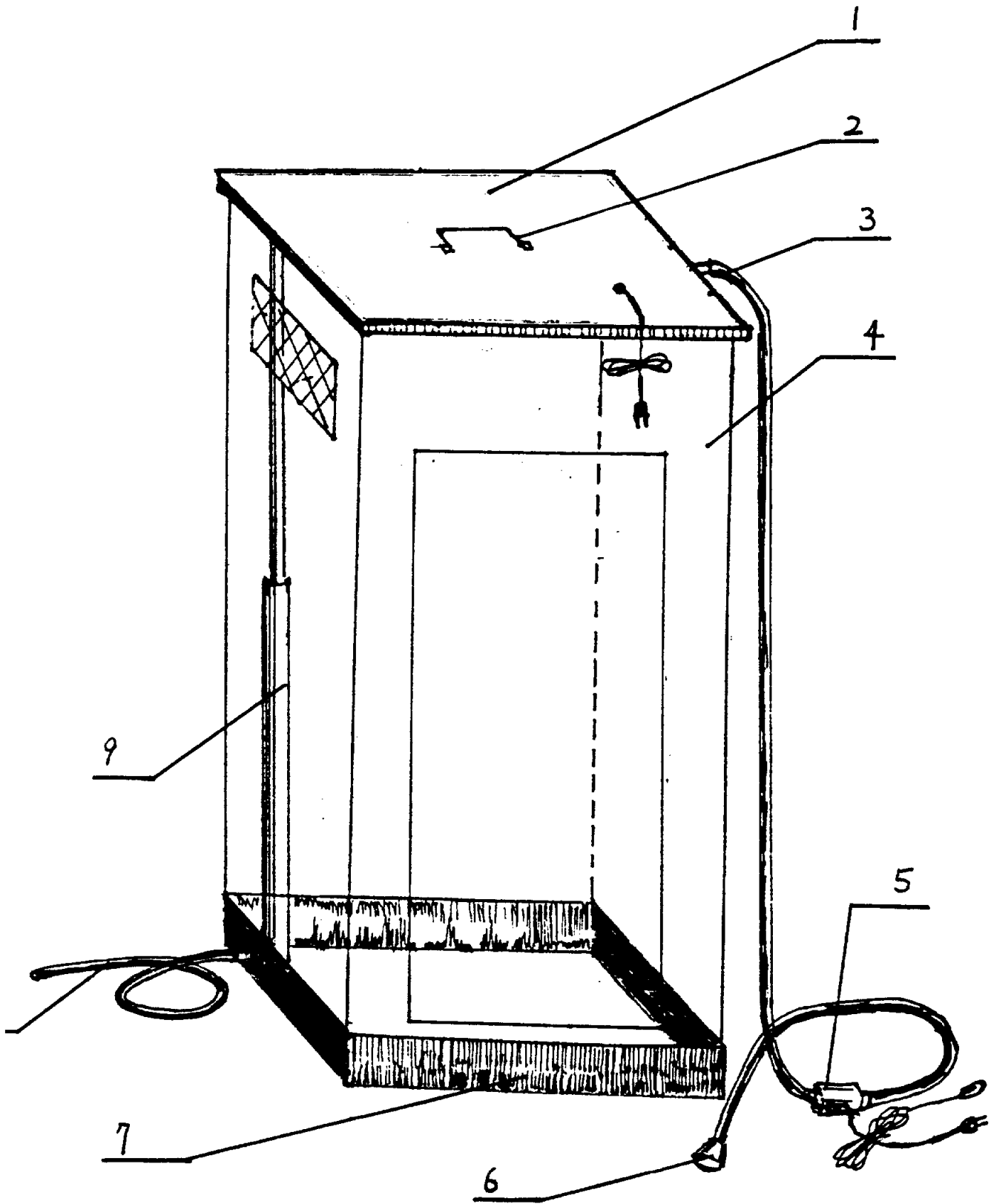


图 1

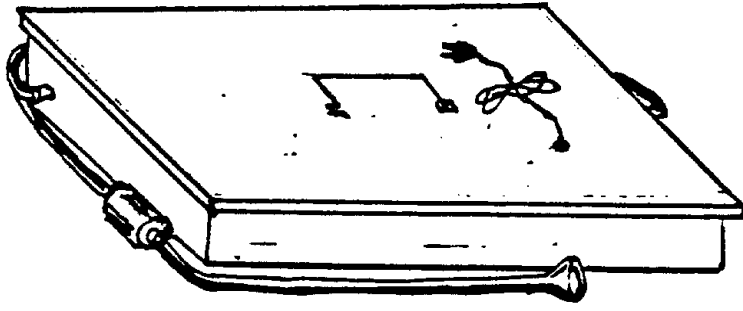


图 2

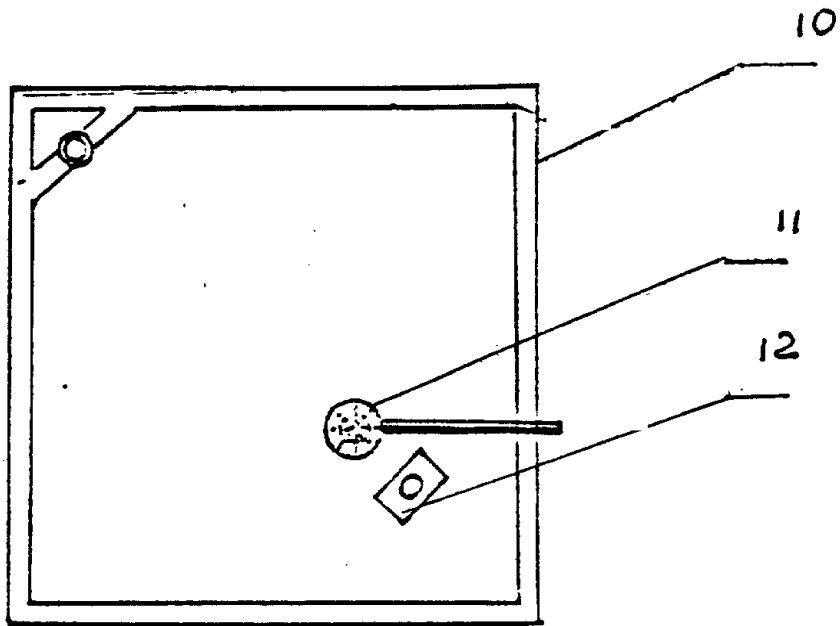


图 3



图 4