



(12) 实用新型专利

(10) 授权公告号 CN 222290709 U

(45) 授权公告日 2025. 01. 03

(21) 申请号 202421149217.4

(22) 申请日 2024.05.24

(73) 专利权人 漂涑特(天津)新材料科技有限公司

地址 300350 天津市津南区津南经济开发区(西区)香港街3号2号楼211-91

(72) 发明人 刘在胜

(74) 专利代理机构 北京图亿天下专利代理有限公司 11974

专利代理师 侯锐

(51) Int. Cl.

B29B 13/06 (2006.01)

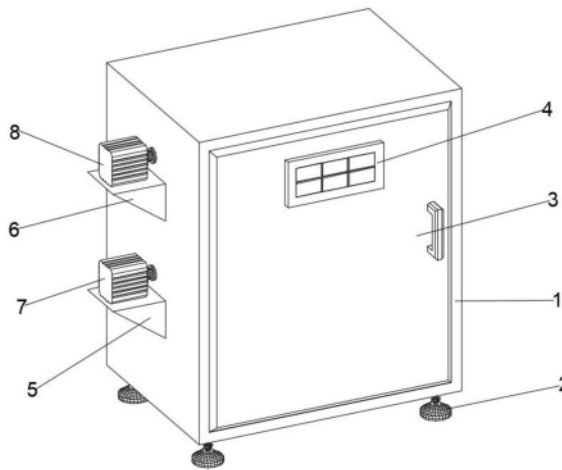
权利要求书1页 说明书4页 附图3页

(54) 实用新型名称

一种树脂加工用烘干箱

(57) 摘要

本实用新型公开了一种树脂加工用烘干箱,包括工作箱,所述工作箱底端设有支撑脚,所述工作箱一侧设有箱门,所述箱门上设有控制面板,所述工作箱外部设有第一支撑块、第二支撑块、第一驱动电机与第二驱动电机,所述第一驱动电机上设有第一转轴,所述第二驱动电机上设有驱动组件,所述第一转轴上设有搅拌组件,所述工作箱内设有烘干筒,所述烘干筒一侧设有第二转轴,所述烘干筒内两侧均设有电热板,所述烘干筒顶端设有进料口,所述工作箱一侧设有抽拉槽,所述抽拉槽内设有收集抽屉。本实用新型所述的一种树脂加工用烘干箱与现有技术相比,能对树脂进行翻滚,且使得在对树脂烘干时能够对树脂进行搅拌,使其烘干效果更好,提高了烘干效率。



1. 一种树脂加工用烘干箱,包括工作箱(1),其特征在于,所述工作箱(1)底端四个拐角处均固定连接有支撑脚(2),所述工作箱(1)一侧通过铰链铰接有箱门(3),所述箱门(3)上固定连接有控制面板(4),所述工作箱(1)外部一侧固定连接有第一支撑块(5)与第二支撑块(6),所述第一支撑块(5)顶端固定连接有第一驱动电机(7),所述第二支撑块(6)顶端固定连接有第二驱动电机(8),所述第一驱动电机(7)输出端固定连接有第一转轴(9),所述第二驱动电机(8)输出端固定连接有驱动组件(10),所述第一转轴(9)上设置有搅拌组件(11),所述工作箱(1)内设置有烘干筒(12),所述烘干筒(12)一侧固定连接有第二转轴(13),所述烘干筒(12)内两侧均固定安装有电热板(14),所述烘干筒(12)顶端设置有进料口(15),所述工作箱(1)一侧下端开设有抽拉槽(16),所述抽拉槽(16)内滑动连接有收集抽屉(17)。

2. 根据权利要求1所述的一种树脂加工用烘干箱,其特征在于,所述烘干筒(12)为内部中空的筒状结构,且侧壁为能够过滤水的滤板制成,所述第一转轴(9)与烘干筒(12)转动连接,所述第二转轴(13)与工作箱(1)侧壁转动连接。

3. 根据权利要求1所述的一种树脂加工用烘干箱,其特征在于,所述驱动组件(10)包括第三转轴(101)与两个第一齿轮(102),所述第三转轴(101)上对称固定连接有两个第二齿轮(103)。

4. 根据权利要求3所述的一种树脂加工用烘干箱,其特征在于,所述第三转轴(101)与第二驱动电机(8)输出端固定连接,且与工作箱(1)转动连接,两个所述第一齿轮(102)固定套设在烘干筒(12)外壁上,两个所述第二齿轮(103)分别与两个第一齿轮(102)相啮合。

5. 根据权利要求1所述的一种树脂加工用烘干箱,其特征在于,所述搅拌组件(11)包括搅拌构件(111),所述搅拌构件(111)上均匀固定卡接有若干个卡套(112),所述卡套(112)上均固定连接有刮板(113)。

6. 根据权利要求5所述的一种树脂加工用烘干箱,其特征在于,所述搅拌构件(111)为若干个均匀固定连接在第一转轴(9)的杆状结构组成,所述搅拌构件(111)固定连接在第一转轴(9)上位于烘干筒(12)内的区域。

一种树脂加工用烘干箱

技术领域

[0001] 本实用新型涉及树脂加工技术领域,特别涉及一种树脂加工用烘干箱。

背景技术

[0002] 树脂通常是指受热后有软化或熔融范围,软化时在外力作用下有流动倾向,常温下是固态、半固态,有时也可以是液态的有机聚合物,树脂有天然树脂和合成树脂之分,天然树脂是指由自然界中动植物分泌物所得的无定形有机物质,如松香、琥珀、虫胶等。树脂是制作塑料的主要材料,所以在很多方面都离不开树脂,所以树脂的加工起着十分重要的地位,目前在对树脂进行加工的时候需要对其进行烘干。

[0003] 公开号为CN213166312U的中国专利公开了一种树脂加工用烘干装置,包括烘干箱,所述烘干箱的上端开设有进料口,所述烘干箱的内腔左右两侧均设有烘干板,所述烘干板的内腔均固定安装有加热块,所述烘干箱的左右两端上均开设有通孔,所述烘干板上均固定连接连接有连接杆,所述连接杆置于通孔内,所述烘干箱的左右两侧均设有调节板。本实用新型通过进料口将树脂加入到烘干箱内,然后启动吹风机和加热块,从而通过烘干板将树脂进行导向流动,进一步的能够加快树脂烘干的速度和效果,并且通过调节板上下移动从而能够调节烘干板的倾斜角度,从而能够改变树脂在烘干板上流动的速度,进一步的能够调节树脂烘干的速度,较为实用,适合广泛推广和使用。

[0004] 但是该装置受热不均匀,无法对内部的树脂进行翻面烘干,导致树脂的干燥程度不统一,烘干效果差,影响物料烘干效率。故此,我们提出一种新的树脂加工用烘干箱。

实用新型内容

[0005] 本实用新型的主要目的在于提出一种树脂加工用烘干箱,可以有效解决背景技术中的问题。

[0006] 为实现上述目的,本实用新型采取的技术方案为:一种树脂加工用烘干箱,包括工作箱,所述工作箱底端四个拐角处均固定连接连接有支撑脚,所述工作箱一侧通过铰链铰接有箱门,所述箱门上固定连接连接有控制面板,所述工作箱外部一侧固定连接连接有第一支撑块与第二支撑块,所述第一支撑块顶端固定连接连接有第一驱动电机,所述第二支撑块顶端固定连接连接有第二驱动电机,所述第一驱动电机输出端固定连接连接有第一转轴,所述第二驱动电机输出端固定连接连接有驱动组件,所述第一转轴上设置有搅拌组件,所述工作箱内设置有烘干筒,所述烘干筒一侧固定连接连接有第二转轴,所述烘干筒内两侧均固定安装有电热板,所述烘干筒顶端设置有进料口,所述工作箱一侧下端开设有抽拉槽,所述抽拉槽内滑动连接有收集抽屉。

[0007] 作为上述技术方案的进一步描述,所述烘干筒为内部中空的筒状结构,且侧壁为能够过滤水的滤板制成,所述第一转轴与烘干筒转动连接,所述第二转轴与工作箱侧壁转动连接。

[0008] 作为上述技术方案的进一步描述,所述驱动组件包括第三转轴与两个第一齿轮,

所述第三转轴上对称固定连接有两个第二齿轮。

[0009] 作为上述技术方案的进一步描述,所述第三转轴与第二驱动电机输出端固定连接,且与工作箱转动连接,两个所述第一齿轮固定套设在烘干筒外壁上,两个所述第二齿轮分别与两个第一齿轮相啮合。

[0010] 作为上述技术方案的进一步描述,所述搅拌组件包括搅拌构件,所述搅拌构件上均匀固定卡接有若干个卡套,所述卡套上均固定连接有刮板。

[0011] 作为上述技术方案的进一步描述,所述搅拌构件为若干个均匀固定连接在第一转轴的杆状结构组成,所述搅拌构件固定连接在第一转轴上位于烘干筒内的区域。

[0012] 与现有技术相比,本实用新型具有如下有益效果:

[0013] 1.通过设置第一驱动电机、第二驱动电机、第一转轴、驱动组件、搅拌组件、烘干筒、第二转轴、电热板与进料口相配合,能够在对烘干的树脂进行翻滚的同时也能够对树脂进行搅拌,使其烘干效果更好、更均匀,大大提高了烘干效率。即控制第一驱动电机与第二驱动电机运行,第二驱动电机运行带动驱动组件的第三转轴转动,从而使得第三转轴上的两个第二齿轮做同步转动,由于两个第二齿轮与两个第一齿轮分别啮合,因此可带动两个第一齿轮转动,从而可带动烘干筒进行转动,这样就使得烘干筒内的树脂进行翻滚,与此同时,第一驱动电机运行带动第一转轴转动,从而带动搅拌组件在烘干筒内进行同步转动,从而对烘干筒内的树脂进行搅拌,被搅拌翻滚的树脂在通过烘干筒内的电热板加热烘干效果就会更好。

[0014] 2.通过设置工作箱、烘干筒、抽拉槽与收集抽屉相配合,由于烘干筒侧壁为能够滤水的滤板制成,因此放入到烘干筒内的树脂在进行翻滚时,树脂表面携带的水份可通过烘干筒侧壁排出,并最终落到下方的收集抽屉内,工作人员可将收集抽屉从抽拉槽内拉出进行清理,从而能够进一步提高树脂的烘干效率。

附图说明

[0015] 图1为本实用新型一种树脂加工用烘干箱的视角一整体结构示意图;

[0016] 图2为本实用新型一种树脂加工用烘干箱的视角二整体结构示意图;

[0017] 图3为本实用新型一种树脂加工用烘干箱的整体结构剖视图;

[0018] 图4为本实用新型一种树脂加工用烘干箱的驱动组件结构示意图;

[0019] 图5为本实用新型一种树脂加工用烘干箱的搅拌组件结构示意图。

[0020] 图中:1、工作箱;2、支撑脚;3、箱门;4、控制面板;5、第一支撑块;6、第二支撑块;7、第一驱动电机;8、第二驱动电机;9、第一转轴;10、驱动组件;11、搅拌组件;12、烘干筒;13、第二转轴;14、电热板;15、进料口;16、抽拉槽;17、收集抽屉;101、第三转轴;102、第一齿轮;103、第二齿轮;111、搅拌构件;112、卡套;113、刮板。

具体实施方式

[0021] 为使本实用新型实现的技术手段、创作特征、达成目的功效易于明白了解,下面结合具体实施方式,进一步阐述本实用新型。

[0022] 在本实用新型的描述中,需要说明的是,术语“上”、“下”、“内”、“外”“前端”、“后端”、“两端”、“一端”、“另一端”等指示的方位或位置关系为基于附图所示的方位或位置关

系,仅是为了便于描述本实用新型和简化描述,而不是指示或暗示所指的装置或元件必须具有特定的方位、以特定的方位构造和操作,因此不能理解为对本实用新型的限制。此外,术语“第一”、“第二”仅用于描述目的,而不能理解为指示或暗示相对重要性。

[0023] 在本实用新型的描述中,需要说明的是,除非另有明确的规定和限定,术语“安装”、“设置有”、“连接”等,应做广义理解,例如“连接”,可以是固定连接,也可以是可拆卸连接,或一体地连接;可以是机械连接,也可以是电连接;可以是直接相连,也可以通过中间媒介间接相连,可以是两个元件内部的连通。对于本领域的普通技术人员而言,可以根据具体情况理解上述术语在本实用新型中的具体含义。

[0024] 请参阅图1-5,本实用新型提供一种技术方案:一种树脂加工用烘干箱,包括工作箱1,工作箱1底端四个拐角处均固定连接有支撑脚2,工作箱1一侧通过铰链铰接有箱门3,箱门3上固定连接控制面板4,工作箱1内设置有烘干筒12,烘干筒12为内部中空的筒状结构,且侧壁为能够过滤水的滤板制成,烘干筒12内两侧均固定安装有电热板14,烘干筒12顶端设置有进料口15,工作箱1外部一侧固定连接第一支撑块5与第二支撑块6,第二支撑块6位于第一支撑块5的上方,第一支撑块5顶端固定连接第一驱动电机7,第二支撑块6顶端固定连接第二驱动电机8,第一驱动电机7的输出端固定连接第一转轴9,第二驱动电机8的输出端固定连接驱动组件10,驱动组件10包括第三转轴101与两个第一齿轮102,第三转轴101与第二驱动电机8输出端固定连接,且伸入到工作箱1内部与工作箱1转动连接,两个第一齿轮102固定套设在烘干筒12外壁上,第三转轴101上位于工作箱1内部的区域对称固定连接有两个第二齿轮103,两个第二齿轮103分别与两个第一齿轮102相啮合。

[0025] 工作箱1一侧下端开设有抽拉槽16,抽拉槽16内滑动连接有收集抽屉17,第一转轴9一端伸入到工作箱1内部且转动连接,另一端则插入到烘干筒12且与其转动连接,烘干筒12远离第一驱动电机7的一侧固定连接第二转轴13,第二转轴13与工作箱1侧壁转动连接,第一转轴9上位于烘干筒12内的区域设置有搅拌组件11,搅拌组件11包括搅拌构件111,搅拌构件111为若干个均匀固定连接在第一转轴9的杆状结构组成,搅拌构件111上均匀固定卡接有若干个卡套112,卡套112上均固定连接刮板113,刮板113抵在烘干筒12内壁上,可将附着在烘干筒12内壁上的树脂刮落。

[0026] 在此说明,控制面板4外接有电源,控制面板4分别与第一驱动电机7、第二驱动电机8与电热板14电性连接,从而对第一驱动电机7、第二驱动电机8与电热板14的运行提供电力支持,第一驱动电机7与第二驱动电机8均为减速电机,以上用电设备均为现有技术,在此不再进行叙述。

[0027] 需要说明的是,本实用新型为一种树脂加工用烘干箱,在需要对树脂进行烘干工作时,首先需要打开箱门3,然后打开烘干筒12上的进料口15,通过进料口15向烘干筒12内投放需要烘干的树脂,然后封盖好进料口15,关上箱门3,使烘干箱接通外接电源,通过控制面板4控制第一驱动电机7与第二驱动电机8运行,第二驱动电机8运行带动驱动组件10的第三转轴101转动,从而使得第三转轴101上的两个第二齿轮103做同步转动,由于两个第二齿轮103与两个第一齿轮102分别啮合,因此可带动两个第一齿轮102转动,从而可带动烘干筒12进行转动,这样就使得烘干筒12内的树脂进行翻滚,与此同时,第一驱动电机7运行带动第一转轴9转动,从而带动搅拌组件11在烘干筒12内进行同步转动,从而对烘干筒12内的树脂进行搅拌,被搅拌翻滚的树脂在通过烘干筒12内的电热板14加热烘干效果就会更好,而

树脂在烘干筒12内被翻滚搅拌的过程中,其本身表面自带的水份则会通过烘干筒12侧壁过滤出去,最终落到下方的收集抽屉17内,从而进一步提高树脂的烘干效率,工作人员可将收集抽屉17从工作箱1内抽出对其内部收集的滤水进行清理。与现有的树脂加工用烘干箱相比较,本实用新型通过设计能够对树脂进行翻滚,且使得在对树脂烘干时能够对树脂进行搅拌,使其烘干效果更好,提高了烘干效率。

[0028] 以上显示和描述了本实用新型的基本原理和主要特征和本实用新型的优点。本行业的技术人员应该了解,本实用新型不受上述实施例的限制,上述实施例和说明书中描述的只是说明本实用新型的原理,在不脱离本实用新型精神和范围的前提下,本实用新型还会有各种变化和改进,这些变化和改进都落入要求保护的本实用新型范围内。本实用新型要求保护范围由所附的权利要求书及其等效物界定。

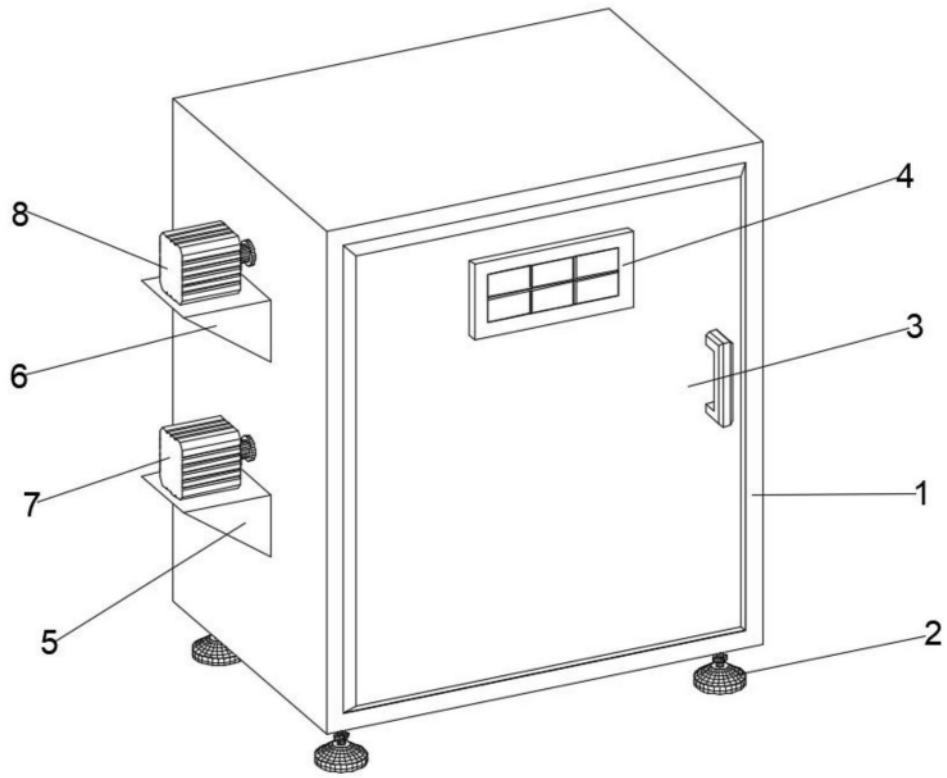


图1

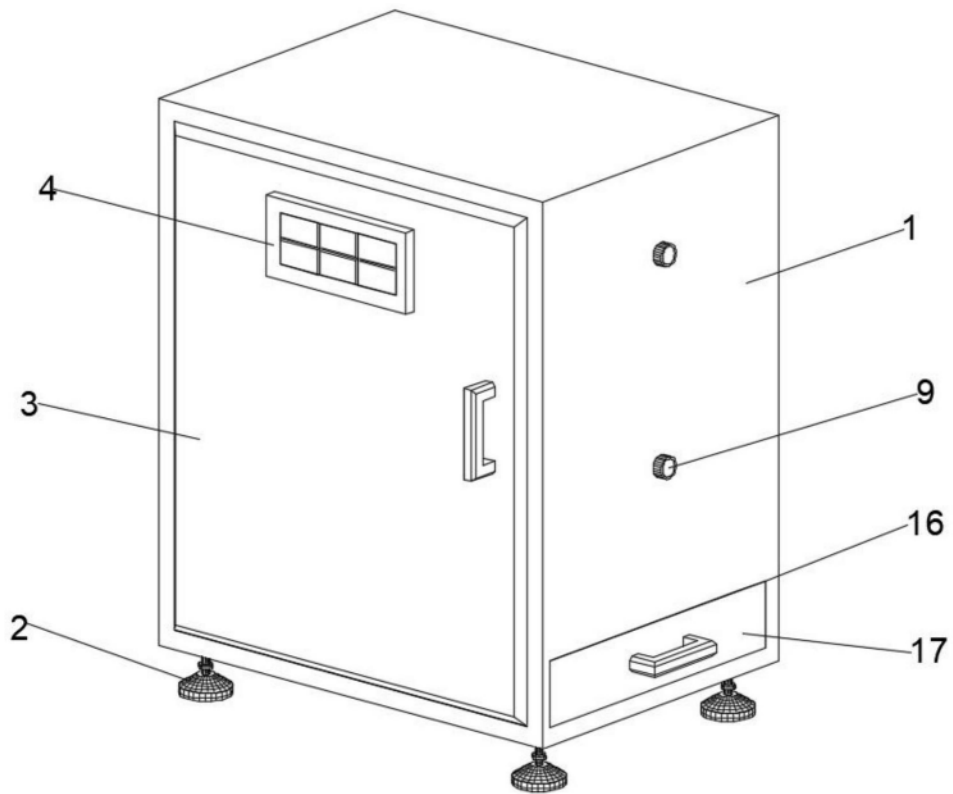


图2

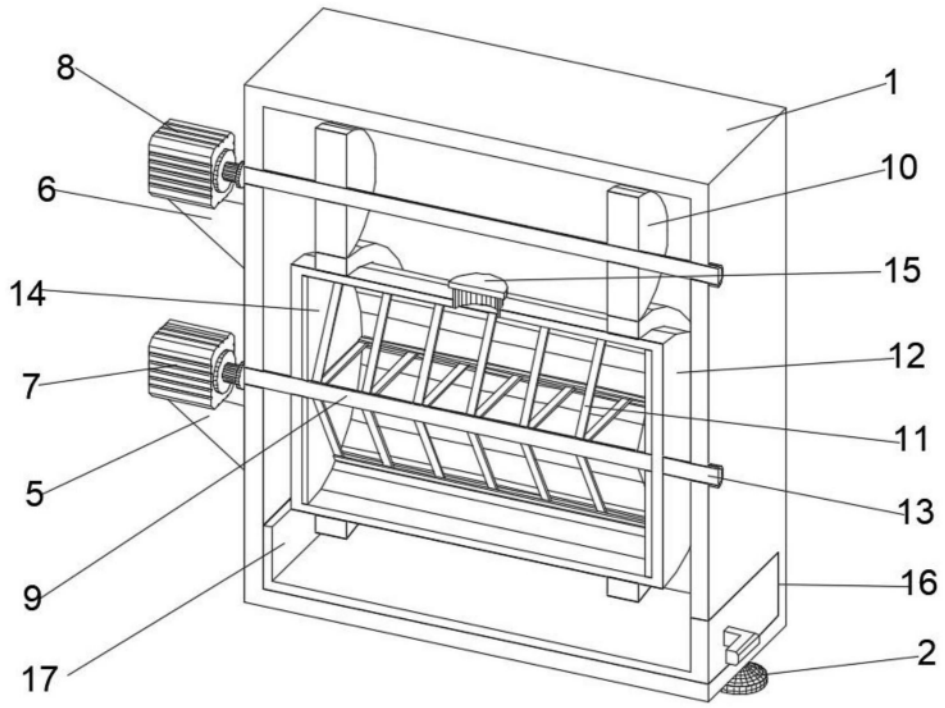


图3

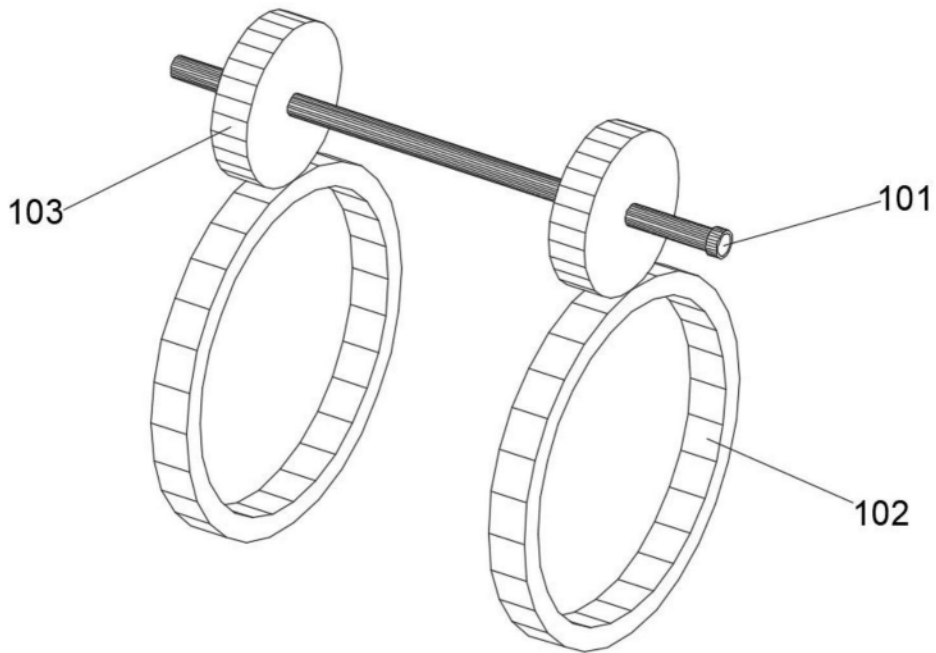


图4

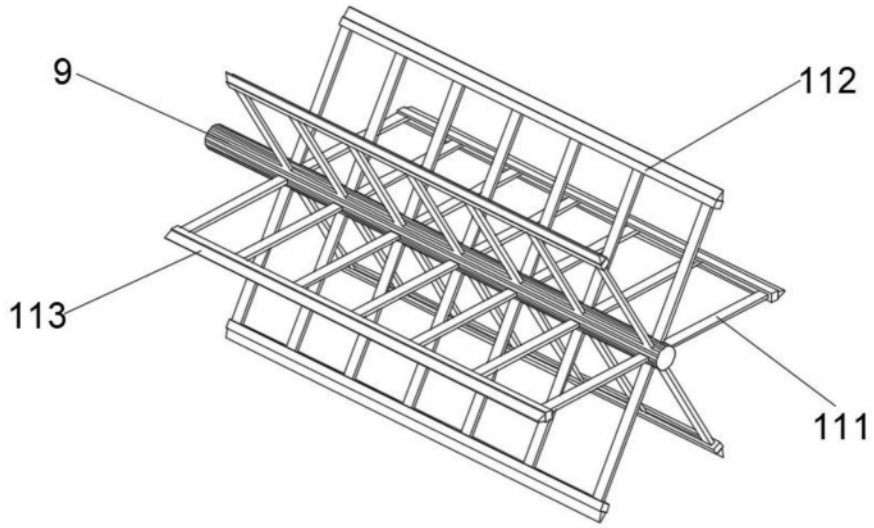


图5