

(12) 특허협력조약에 의하여 공개된 국제출원

(19) 세계지식재산권기구
국제사무국

(43) 국제공개일
2015년 12월 17일 (17.12.2015)



(10) 국제공개번호
WO 2015/190630 A1

- (51) 국제특허분류: A45C 11/04 (2006.01) A45C 11/06 (2006.01)
- (21) 국제출원번호: PCT/KR2014/005139
- (22) 국제출원일: 2014년 6월 12일 (12.06.2014)
- (25) 출원언어: 한국어
- (26) 공개언어: 한국어
- (72) 발명자: 겸
- (71) 출원인 : 권혁도 (GWON, Hyeok Do) [KR/KR]; 706-805 대구시 수성구 공경로 2길 35-14(만촌동), Daegu (KR).
- (81) 지정국 (별도의 표시가 없는 한, 가능한 모든 종류의 국내 권리의 보호를 위하여): AE, AG, AL, AM, AO, AT, AU, AZ, BA, BB, BG, BH, BN, BR, BW, BY, BZ, CA, CH, CL, CN, CO, CR, CU, CZ, DE, DK, DM, DO, DZ, EC, EE, EG, ES, FI, GB, GD, GE, GH, GM, GT, HN, HR, HU, ID, IL, IN, IR, IS, JP, KE, KG, KN, KP, KR, KZ,

LA, LC, LK, LR, LS, LT, LU, LY, MA, MD, ME, MG, MK, MN, MW, MX, MY, MZ, NA, NG, NI, NO, NZ, OM, PA, PE, PG, PH, PL, PT, QA, RO, RS, RU, RW, SA, SC, SD, SE, SG, SK, SL, SM, ST, SV, SY, TH, TJ, TM, TN, TR, TT, TZ, UA, UG, US, UZ, VC, VN, ZA, ZM, ZW.

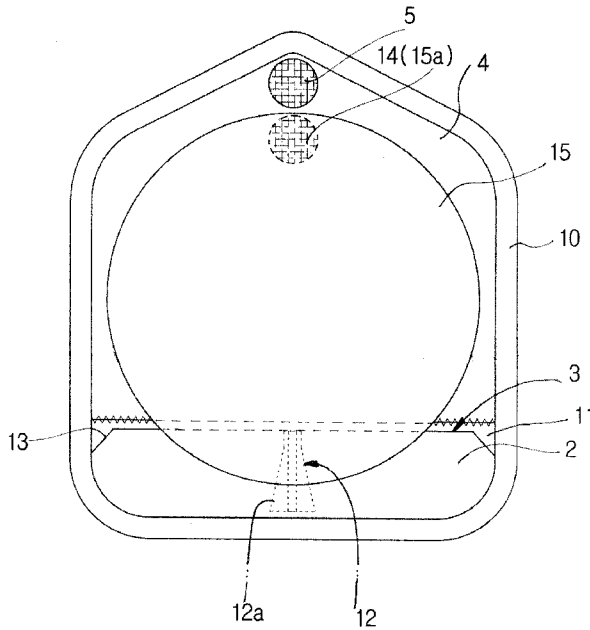
- (84) 지정국 (별도의 표시가 없는 한, 가능한 모든 종류의 역내 권리의 보호를 위하여): ARIPO (BW, GH, GM, KE, LR, LS, MW, MZ, NA, RW, SD, SL, SZ, TZ, UG, ZM, ZW), 유라시아 (AM, AZ, BY, KG, KZ, RU, TJ, TM), 유럽 (AL, AT, BE, BG, CH, CY, CZ, DE, DK, EE, ES, FI, FR, GB, GR, HR, HU, IE, IS, IT, LT, LU, LV, MC, MK, MT, NL, NO, PL, PT, RO, RS, SE, SI, SK, SM, TR), OAPI (BF, BJ, CF, CG, CI, CM, GA, GN, GQ, GW, KM, ML, MR, NE, SN, TD, TG).

공개:

— 국제조사보고서와 함께 (조약 제 21 조(3))

(54) Title: SOFT GLASSES CASE

(54) 발명의 명칭 : 소프트 안경 케이스



(57) Abstract: The present invention relates to a soft glasses case, and the purpose of the present invention is to enable the case to be conveniently used by comprising: a border fabric at side portions of the soft glasses case, consisting of elastic fabric; a buffer plate at a pocket; a glasses nose pad protector at a center of the pocket; opening portions at both sides of a pocket paper; and a cleaner cloth attached to the inside of a cover paper by means of a Velcro tape. The present invention has the following features: a surface paper and the cover paper are connected by sewing; the pocket paper is covered on the cover paper to thereby sew the side portions and provide a pocket; the border fabric is covered on the side portions of a common soft glasses case, configured in such a manner that male and female Velcro tapes are attached to the inner top of the cover paper and the back side of the surface paper, and the side portions are sewed to thereby maintain the original form of the glasses case; the buffer plate is inserted into the pocket; a glasses nose pad is attached and fixed in the center of the pocket by means of a binder (adhesive); opening portions are provided at both sides of the pocket paper; and a cleaner cloth attachable with a Velcro tape is provided inside the cover paper. The soft glasses case of the present invention does not deform and thus is convenient to use. In addition, even when the soft glasses case is subject to shock or pressure while storing glasses, there is no damage to lenses, lens rims or nose pads etc. of the glasses; because the cleaner cloth can be attached to and detached from the glasses case, loss is reduced;

and it is easy to clean and convenient to use.

(57) 요약서:

[다음 쪽 계속]

WO 2015/190630 A1



본 발명은 소프트 안경 케이스에 관한 것이며 신축성 있는 원단으로 구성되는 소프트 안경 케이스의 변부에는 테두리 원단을, 포켓에는 완충판을, 포켓 중앙에는 안경 코받침 보호대를, 포켓지의 양측면에는 개방부를, 덮개지 내측에는 클리너 천을 벨크로 테이프로 부착하여서 편리하게 사용할 수 있도록 하는데 목적이 있다. 본 발명은 표면지, 덮개지를 봉접으로 연결하고, 상기 표면지에 포켓지를 씌워서 변부를 봉접하여 포켓을 구비하고, 덮개지 내측 상부와 표면지 이면에는 암수의 벨크로 테이프로 부착하여서 구성되는 통상의 소프트 안경 케이스의 변부에 테두리 원단을 씌우고 봉접하여서 안경 케이스의 원형을 유지할 수 있도록 하고, 포켓내에는 완충판을 삽입하고, 포켓 중앙에는 안경 코받침대를 바인더(접착제)로 접착 고정하고, 포켓지 양측면에는 개방부를, 덮개지 내측에는 벨크로 테이프로 부착할 수 있는 클리너 천을 구비한 구성이다. 상기 본 발명의 소프트 안경 케이스는 호들거림이 없어 사용이 편리하고, 안경을 수납한 상태에서 충격이나 압박을 받게 되더라도 렌즈 및 렌즈테 그리고 코받침 등 안경의 손상이 없고 클리너 천을 안경 케이스에서 떼어냈다 붙였다 할 수 있어 분실을 해소하고 세척이 용이하며 사용이 편리한 특징이 있다.

명세서

발명의 명칭: 소프트 안경 케이스

기술분야

- [1] 본 발명은 소프트 안경 케이스에 관한 것이며 보다 상세하게는 신축성을 갖는 부드러운 섬유 원단으로 안경을 수납하는 포켓을 구비하고 클리너를 착탈 할 수 있도록 한 소프트 안경 케이스에 관한 것이다.

배경기술

- [2] 안경 케이스에 관련된 배경 기술로는 렌즈가 끼워지는 렌즈테의 양 외측에 안경다리가 힌지로 연결되어 안경이 구성되고, 상기 안경을 착용하지 않을 경우에는 안경 케이스에 수납하게 된다.
- [3] 상기 안경 케이스는 합성수지재를 사출 성형으로 제조한 케이스 내면부에 섬유 원단이나 쿠션재를 코팅하여서 안경 수납부를 구비하고, 섬유재 원단의 클리너와 함께 수납시켜서 보관하게 되므로 상기 안경 케이스는 부피로 인하여 휴대가 불편한 결점이 있다.
- [4] 이를 해소하는 수단으로는 7데니어 이하의 극세사로 제작한 원단으로 안경을 수납하는 포켓을 가진 소프트 안경 케이스 또는 커버 소프트 안경 케이스를 구성하여서 안경의 렌즈 보호 기능과 케이스의 원단을 클리너 기능을 겸할 수 있게 발명된바 있으나 이들 안경 케이스는 소재인 원단이 얇고 흐늘거리기 때문에 원형 유지가 어렵고, 충격시에는 안경 보호기능이 취약한 결점이 있다.

발명의 상세한 설명

기술적 과제

- [5] 본 발명은 배경기술에서 지적한 결점들을 해소하고 소프트 안경 케이스의 변부에는 테두리 원단을 구비하여 원형을 유지할 수 있도록 하고, 포켓에는 완충판을 구비하여서 충격시 파손 및 변형을 방지하고, 또 포켓 중앙에는 안경 코받침 보호대를 구비하여서 외부 압박시 코받침의 변형 및 파손을 방지하며, 포켓지의 양측면에는 개방부를 구비하여서 안경 다리 형태나 힌지부의 설정위치에 구애 없이 수납할 수 있도록 하고, 또 안경 케이스의 덮개지 내측에 클리너 천을 벨크로 테이프 등으로 부착하여서 클리너 천의 분실을 방지하고 더러워지면 떼어내어 세척후 재사용할 수 있도록 한 사용이 편리한 소프트 안경 케이스를 제공하는데 목적이 있다.

과제 해결 수단

- [6] 본 발명은 도1 및 도2와 같이 표면지(1)에 포켓지(2)를 봉접하여서 포켓(3)을 구비하고, 상기 표면지(1) 상부에는 덮개지(4)를 봉접하며, 상기 덮개지(4) 내측에는 암 벨크로 테이프(5)를, 표면지(1)에는 수 벨크로 테이프(6)를 부착하여서 덮개지(4)로 포켓(3)을 감아서 표면지(1)의 수 벨크로 테이프(6)에 덮개지(4)의 암 벨크로 테이프(5)로 고정시켜 사용할 수 있도록 한 소프트 안경

케이스에 있어서 도1 내지 도3 및 도6과 같이 상기 표면지(1)와 덮개지(4)는 형태가 유지되고 흐늘거리지 않고 원형을 유지할 수 있도록 변으로 테두리 원단(10)을 감아 봉접하고, 포켓(3)이 구비되는 표면지(1) 내측에는 도4와 같이 충격시 안경 렌즈의 파손을 방지하는 완충판(11)을 구비하여서 구성된다.

- [7] 상기의 소프트 안경 케이스의 포켓(3) 중앙에는 수납하는 안경의 코받침을 보호할 수 있도록 도5와 같이 포켓 입구측은 높고 폭은 짧게 하고, 대향되는 내측은 낮고 폭이 긴 버팀판(12a)을 갖는 안경 코받침 보호대(12)를 구비하고, 상기 안경 코받침 보호대(12)의 버팀판(12a) 표면에 바인더(접착제)를 도포시켜서 도5와 같이 완충판(11)에 접착시켜서 구성된다.
- [8] 또 상기 소프트 안경 케이스의 포켓(3)을 구성하는 포켓지(2)의 양측 변부는 안경 다리 형태나 렌즈테에 형성되는 힌지부의 설정위치에 구애 없이 사용할 수 있도록 도1, 도3, 도7과 같이 경사지도록 절취한 개방부(13)를 더 구비하여서 구성된다.
- [9] 또 상기 소프트 안경 케이스의 덮개지(4) 내측지점의 암 벨크로 테이프(5) 하방에는 클리너 천을 부착할 수 있도록 도1, 도3, 도4, 도6, 도7과 같이 암 벨크로 테이프(14)를, 클리너 천(15) 일방에는 수 벨크로 테이프(15a)를 구비하여서 상기 클리너 천(15)의 수 벨크로 테이프(15a)를 암 벨크로 테이프(14)에 떼어냈다 붙일 수 있도록 구성한 것이다.
- [10] 도면에서 미설명된 부호 50은 안경 렌즈테를 표시한 것이다.

발명의 효과

- [11] 상기와 같은 본 발명의 소프트 안경 케이스는 부드러운 천으로 구비되더라도 흐늘거리지 않고 원형을 유지하여 사용이 편리하고 안경을 수납한 상태에서 충격을 받게 되더라도 완충판과 안경 코받침 보호대에서 보호되어 안경의 손상을 방지할 수 있고, 또 클리너 천은 안경 케이스의 덮개지에 벨크로 테이프로 붙이고 뗄 수 있게 되면 분실을 해소하고 클리너 천만 세척하여 반복 사용할 수 있게 되는 이점이 있다.

도면의 간단한 설명

- [12] 도1은 본 발명의 소프트 안경 케이스를 펼친 내측 정면도
 [13] 도2는 본 발명의 소프트 안경 케이스를 펼친 외측 정면도
 [14] 도3은 도1에서 클리너 천을 위로 젖힌 내측 정면도
 [15] 도4는 도3의 가-가'선단면도
 [16] 도5는 본 발명에서 안경 코받침 보호대를 발취한 사시도
 [17] 도6은 도2에서 클리너 천을 위로 젖힌 외측 정면도
 [18] 도7은 포켓에 안경 렌즈테를 수납한 내측 정면도
 [19] 도8은 클리너 천을 접은 상태를 보인 내측 정면도
 [20] 도9의 (가)는 덮개지를 포켓으로 내린 상태의 외측 정면도
 [21] (나)는 덮개지로 포켓을 감아서 표면지에 접착시킨 정면도

발명의 실시를 위한 최선의 형태

- [22] 본 발명은 표면지(1), 포켓지(2), 덮개지(4)는 직물지 원단을 사용하고, 상기 표면지(1)와 덮개지(4)를 봉접으로 연결 또는 일체로 하고, 상기 표면지(1)에는 포켓지(2)를 위치시키고 변부를 봉접하면 배경 기술에서 지적인 소프트 안경 케이스가 제조되고, 상기 소프트 안경케이스의 변부에 테두리 원단(10)을 감아 봉접하고, 표면지(1)와 포켓지(2) 사이에 완충판(11)을 바인더(접착제)를 사용하여 표면지(1) 내면에 부착하고, 상기 포켓(3)의 중앙에는 코받침 보호대(12)의 버팀판(12a)에 바인더를 도포시켜서 부착하여서 본 발명의 소프트 안경케이스가 구성된다.

발명의 실시를 위한 형태

- [23] 본 발명의 구체적인 실시 예를 상세히 설명하면 다음과 같다.
- [24] 본 발명의 소프트 안경 케이스의 제조에 사용하는 원단은 극세사 원단, 고무사가 삽입된 스판 원단, 니트류 원단, 프리즈마 원단 중에서 선택하여 표면지(1), 포켓지(2), 덮개지(4)로 사용된다.
- [25] 상기 원단을 규격으로 재단하고 도1 및 도2와 같이 표면지(1)와 덮개지(4)를 봉접하여 연결하고, 상기 표면지(1) 내측에는 포켓지(2)를 위치시키고 봉접하면 포켓지(2) 지점에는 포켓(3)이 구비되는 배경기술에서 지적인 소프트 안경 케이스가 제조된다.
- [26] 상기와 같은 소프트 안경 케이스의 제조공정에 도1 내지 도3, 도6과 같이 변부를 돌아가면서 테두리 원단(10)을 감아 봉접하면 테두리 원단(10)에 의해서 안경 케이스의 형태가 유지된다.
- [27] 상기 테두리 원단(10)은 흐늘거리지 않는 소재의 신축성이 있는 직물지 등을 사용하면 된다.
- [28] 또 상기의 소프트 안경 케이스의 봉제 과정에서 도4와 같이 표면지(1)와 포켓지(2) 사이에 스폰지 등과 같이 복원력과 완충력이 좋은 소재로 완충판(11)을 표면지(1)에 바인더(접착제)로 접착하거나 포켓지(2)와 표면지(1)를 봉접할 때 함께 봉접하면 상기 포켓(3)에 안경 렌즈테를 수납하여 보관하게 되면 상기 안경 렌즈와, 렌즈테는 외부 충격발생시에 완충판(11)에서 완충되어 보호되므로 안경의 손상을 예방할 수 있게 된다.
- [29] 또 상기의 소프트 안경 케이스의 포켓(3) 중앙에는 도5와 같이 포켓 입구측은 높고 폭은 작게 하고, 대향되는 내측은 낮고 폭이 긴 버팀판(12a)을 갖는 안경 코받침 보호대(12)의 버팀판(12a) 일면에 바인더를 도포시켜서 완충판(11) 중앙에 부착하게 되면 상기 포켓(3)의 중앙부는 도4와 같이 일정 높이 돌출되므로 포켓(3)에 안경 렌즈테(50)를 도7 및 도8과 같이 수납하면 수납이 간편하게 되고, 안경 렌즈테(50)에 구비된 코받침이 안경 코받침 보호대(12) 사이에 위치되어 충격이나 외력이 가해지더라도 손상을 방지할 수 있게 된다.
- [30] 상기의 안경 코받침 보호대(12)는 합성수지를 소재로 하고 사출 성형으로

제조하면 양산 제조할 수 있다.

[31] 또 상기의 소프트 안경 케이스의 포켓(3)을 구성하는 포켓지(2)의 양측 변부는 도1, 도3, 도7과 같이 경사로 절취한 개방부(13)를 구비하면 상기 개방부(13) 지점에는 안경 렌즈테(50) 및 안경 다리의 연결부인 힌지 지점이 포켓지(2)에 걸려서 수납되지 않는 장애요인이 해소되고 안경의 규격이나 크기에 구애 없이 사용할 수 있게 된다.

[32] 또 소프트 안경 케이스의 덮개지(4) 내측지점의 암 벨크로 테이프(5) 하방에 도1, 도3, 도4, 도6, 도7과 같이 또 다른 암 벨크로 테이프(14)를 구비하고, 클리너 천(15) 일방에는 수 벨크로 테이프(15a)를 구비하여서 상기 클리너 천(15)의 수 벨크로 테이프(15a)를 암 벨크로 테이프(14)에 떼어냈다 붙일 수 있도록 구비하게 되면 상기 클리너 천(15)은 소프트 안경 케이스의 덮개지(4)에 붙여두면 이탈되지 않고 붙여진 상태로 클리너 천(15)을 이용하여 안경의 렌즈를 닦을 수 있어 사용이 편리하게 되고, 또 소프트 안경 케이스와 함께 휴대 및 보관할 수 있게 되므로 분실의 우려가 해소되고 더럽혀지면 클리너 천(15)을 소프트 안경 케이스의 덮개지(4)에서 떼어내어 세탁할 수 있게 되므로 편리하게 된다.

[33] 상기에서 덮개지(4)는 포켓(3)을 감아서 표면지(1)의 수 벨크로 테이프(6)와 덮개지(54)의 암 벨크로 테이프(5)를 붙여서 고정하는 목적의 암 벨크로 테이프(5)와 클리너 천(15)을 부착하기 위하여 사용하는 암 벨크로 테이프(14)는 상하 2단으로 구비되나 하나의 암 벨크로 테이프를 사용하고 사용지점은 상하로 구분하더라도 무방하다.

[34] 또 클리너 천(15)은 2장을 포개어 구성하면 클리너 천(15) 사이에 안경 렌즈를 위치시켜 렌즈의 양 표면을 닦으면 사용이 편리하지만 반드시 2장을 구성하지 않더라도 무방하다.

[35] 상기 본 발명의 소프트 안경 케이스는 극세사로 제직된 부드러운 극세사 원단 등의 소재로 소프트 안경 케이스를 제조할 때 테두리 원단(10)을 안경 케이스의 변부를 감고 봉접하게 되면 안경 케이스의 형태를 유지할 수 있고, 포켓(3)내에 완충판(11)을 구비하면 충격 발생시 안경의 손상을 방지할 수 있고, 안경 코받침 보호대(12)를 포켓(3) 중앙에 구비하면 외부 압력시 안경 코받침의 손상을 방지할 수 있고, 포켓지(2)의 양측 변부에 개방부(13)를 구비하면 안경테와 힌지부의 설치 위치에 구애 없이 포켓(3)에 수납이 용이하고, 안경 케이스에 클리너 천(15)을 벨크로 테이프를 사용하여 부착하게 되면 클리너 천(15)의 분실을 예방하고 클리너 천(15)이 더럽혀지거나 오염시에는 떼어내어서 세척할 수 있게 된다.

[36] 상기 수단들을 소프트 안경 케이스에 함께 구비하거나 선택 구비하더라도 무방하다.

산업상 이용가능성

- [37] 본 발명의 소프트 안경케이스는 안경점에서 판매하거나 안경 판매시에 함께 판매를 할 수 있고, 안경 소지자는 플라스틱 또는 철제의 하드 안경케이스에 비해 안경의 휴대와 보관을 간편하고 안전하게 하여 안경을 변형없이 장구히 사용할 수 있게 됨으로 인류의 일상생활을 편리하게 하고 안경 산업발전에 기여할 수 있는 것이다.

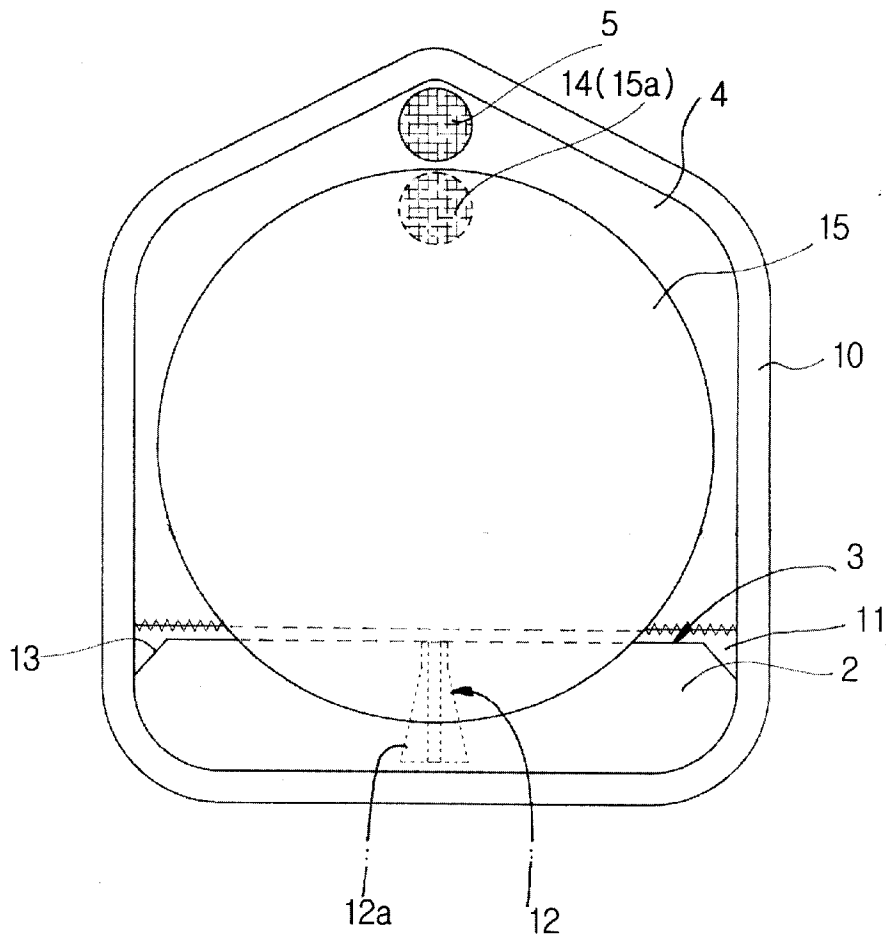
서열목록 Free Text

- [38] 소프트, 안경케이스, 섬유원단, 클리너

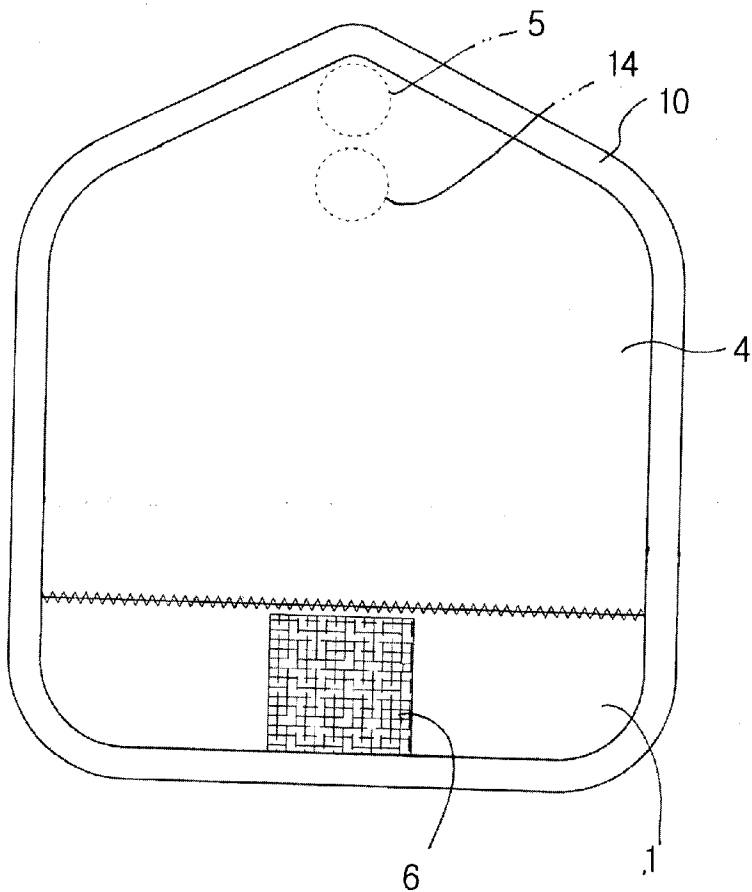
청구범위

- [청구항 1] 표면지(1)에 포켓지(2)를 봉접하여서 포켓(3)을 구비하고, 상기 표면지(1) 상부에는 덮개지(4)를 봉접하며, 상기 덮개지(4) 내측에는 암 벨크로 테이프(5)를, 표면지(1)에는 수 벨크로 테이프(7)를 부착하여서 덮개지(4)로 포켓(3)을 감아서 표면지(1)의 수 벨크로 테이프(7)에 덮개지(4)의 암 벨크로 테이프(5)로 고정시켜 사용할 수 있도록 한 소프트 안경 케이스에 있어서 상기 표면지(1)와 덮개지(4)는 형태가 유지되고 흐늘거리지 않고 원형을 유지할 수 있도록 변으로 테두리 원단(10)을 감아 봉접하고, 포켓(3) 내측의 표면지(1)에는 충격시 안경 렌즈의 파손을 방지하는 완충판(11)을 구비하여서 구성한 것을 특징으로 한 소프트 안경 케이스
- [청구항 2] 제1항에 있어서
소프트 안경 케이스의 포켓(3) 중앙에는 안경의 코받침을 보호할 수 있도록 입구측은 높고 폭은 작게 하고, 대향되는 내측은 낮고 폭이 긴 버팀판(12a)을 갖는 안경 코받침 보호대(12)를 구비하고, 상기 안경 코받침 보호대(12)의 버팀판(12a) 표면에 바인더(접착제)를 도포시켜서 완충판(11)에 접촉시켜서 구성한 것을 특징으로 한 소프트 안경 케이스
- [청구항 3] 제1항에 있어서
소프트 안경 케이스의 포켓(3)을 구성하는 포켓지(2)의 양측 변부는 안경 다리 형태나 힌지부의 부착 위치에 구애 없이 수납할 수 있도록 경사지게 절취한 개방부(13)를 더 구비하여서 구성한 것을 특징으로 한 소프트 안경 케이스
- [청구항 4] 제1항에 있어서
소프트 안경 케이스의 덮개지(4) 내측지점의 암 벨크로 테이프(5) 하방에는 클리너 천을 부착할 수 있도록 암 벨크로 테이프(14)를, 클리너 천(15) 일방에는 수 벨크로 테이프(15a)를 구비하여서 상기 클리너 천(15)의 수 벨크로 테이프를 암 벨크로 테이프(14)에 떼어냈다 붙일 수 있도록 구성한 것을 특징으로 한 소프트 안경 케이스

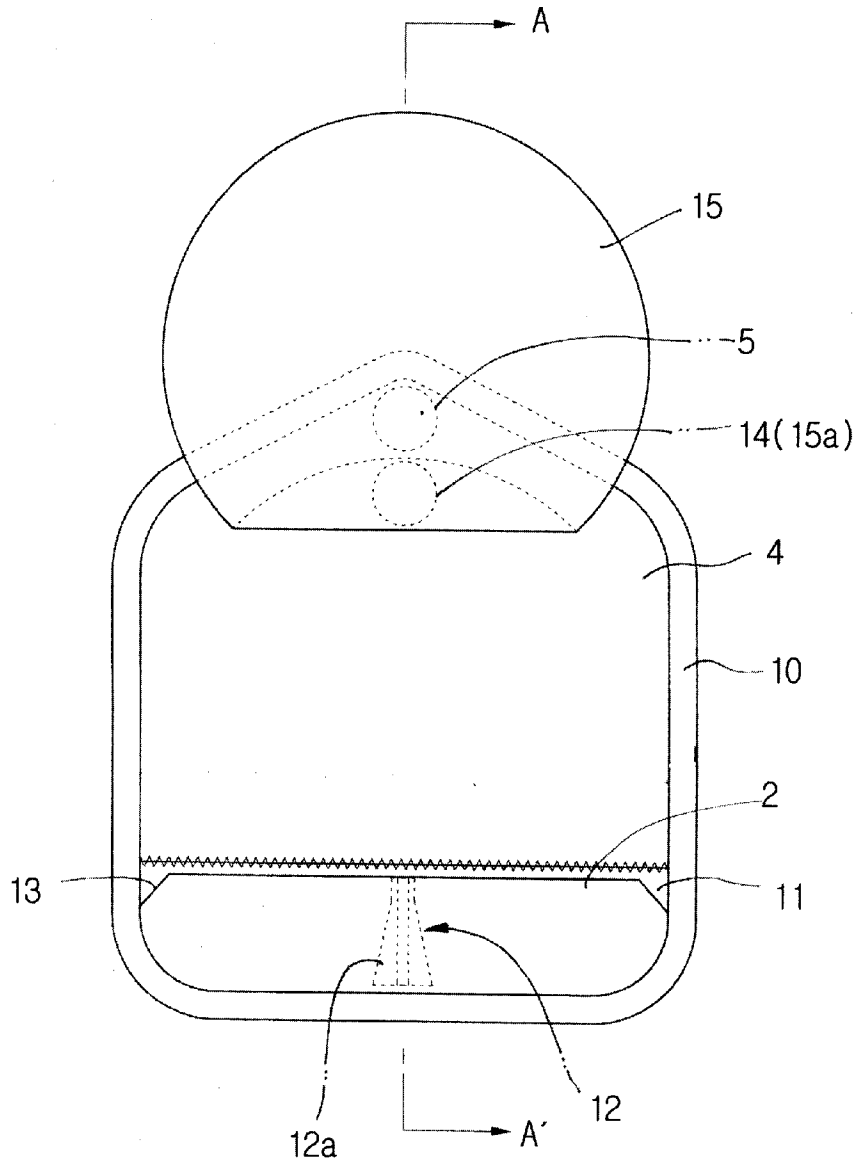
[Fig. 1]



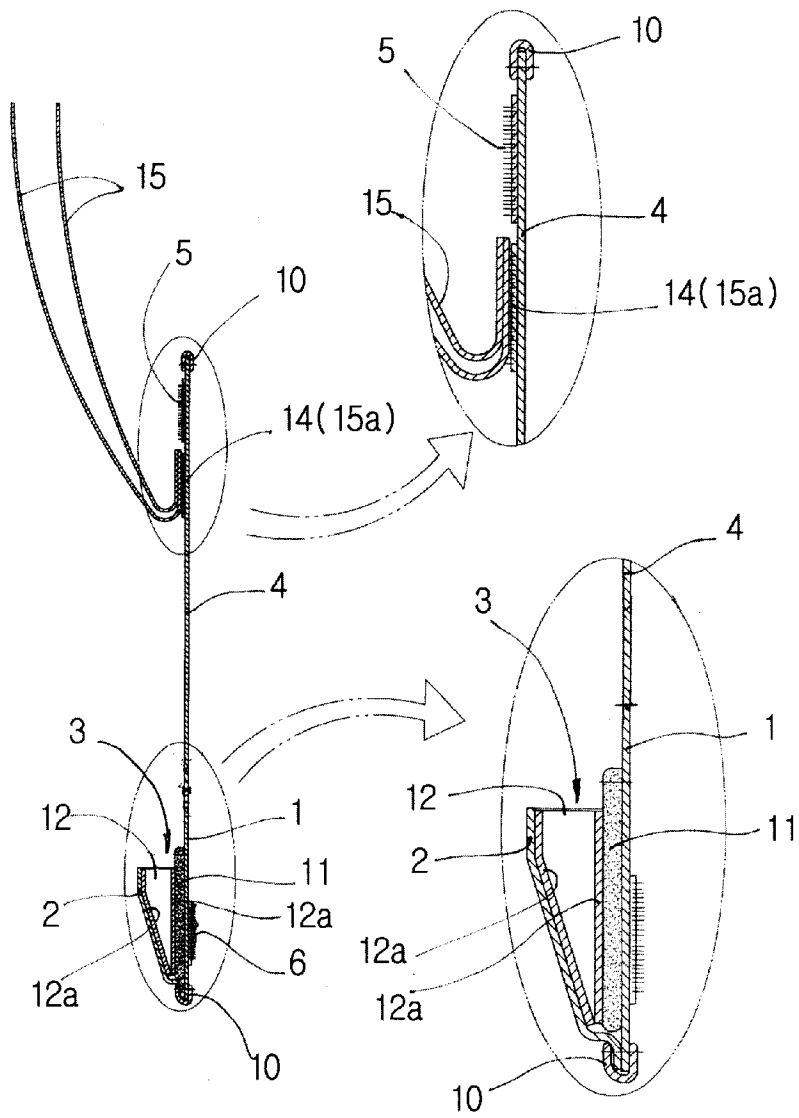
[Fig. 2]



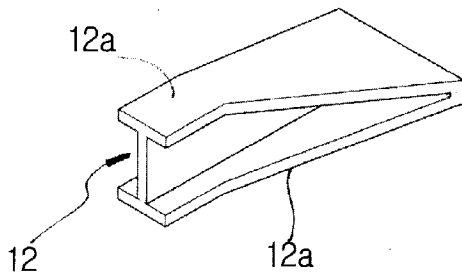
[Fig. 3]



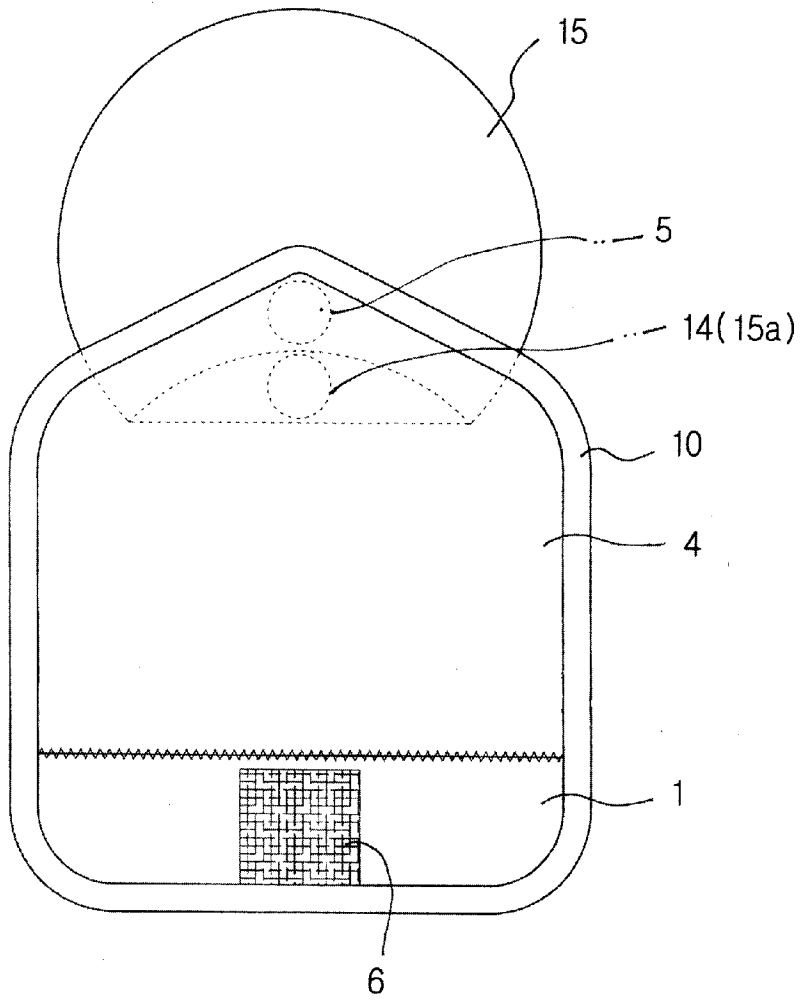
[Fig. 4]



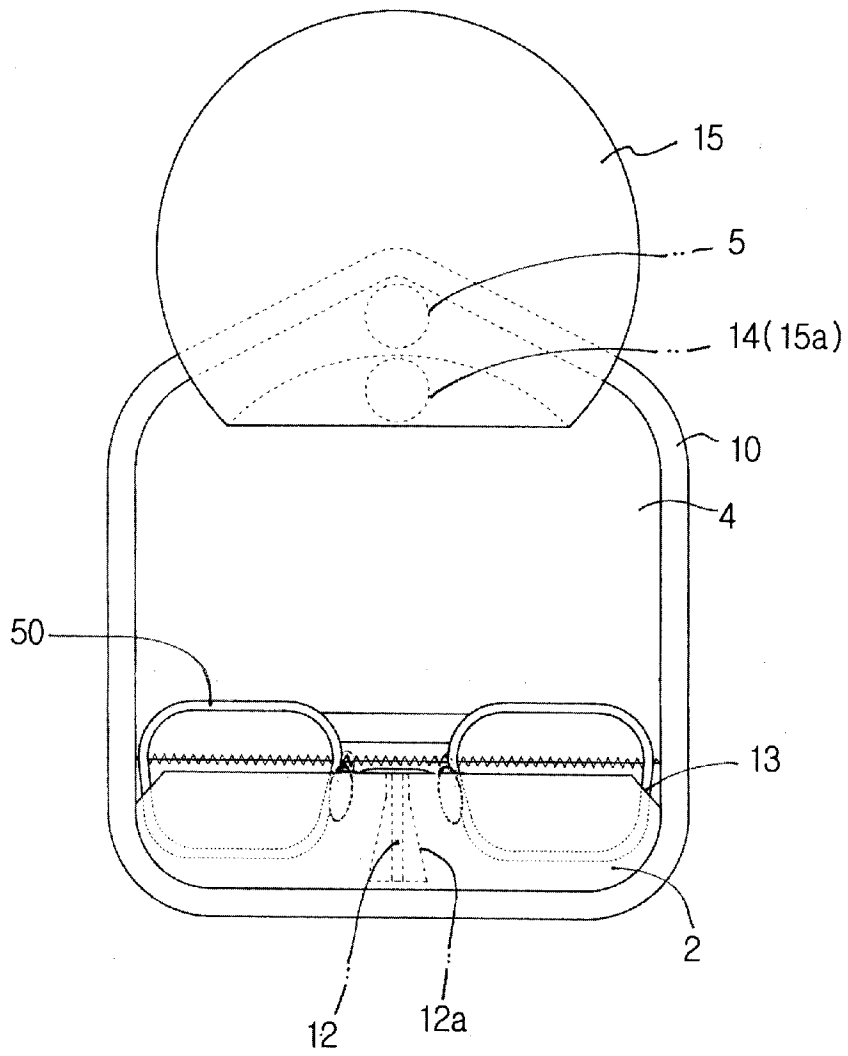
[Fig. 5]



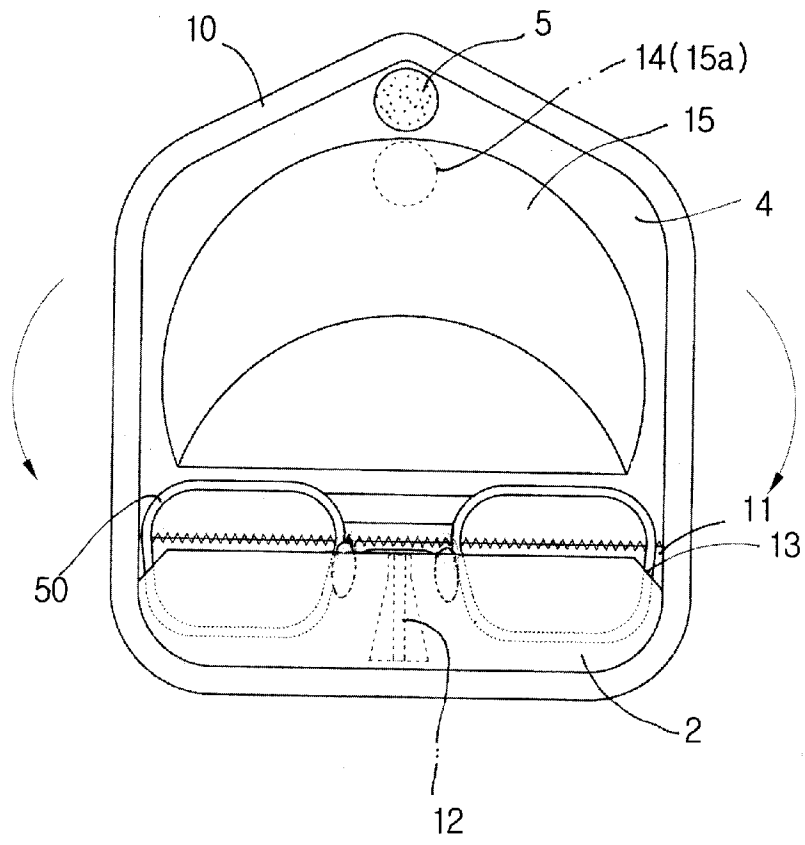
[Fig. 6]



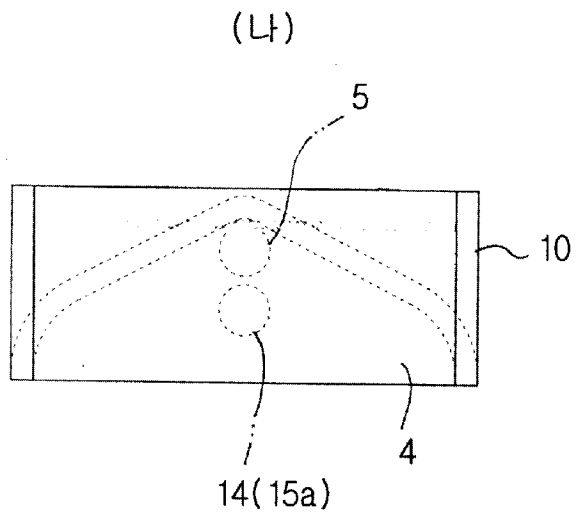
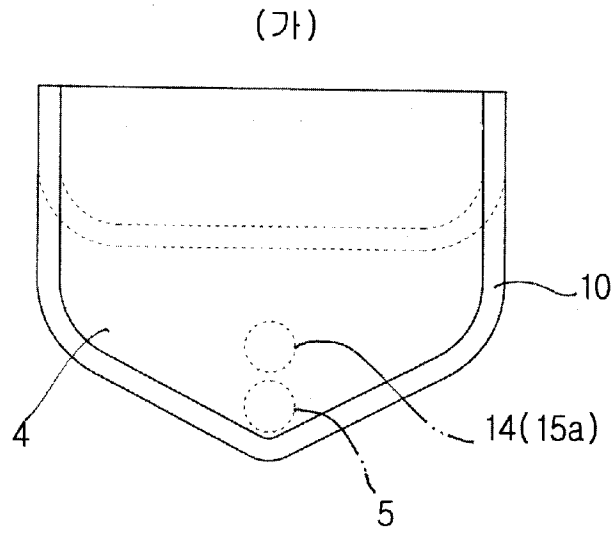
[Fig. 7]



[Fig. 8]



[Fig. 9]



INTERNATIONAL SEARCH REPORT

International application No.

PCT/KR2014/005139

A. CLASSIFICATION OF SUBJECT MATTER

A45C 11/04(2006.01)i, A45C 11/06(2006.01)i

According to International Patent Classification (IPC) or to both national classification and IPC

B. FIELDS SEARCHED

Minimum documentation searched (classification system followed by classification symbols)

A45C 11/04; H45G 11/04; A45C 13/02; A45C 11/06

Documentation searched other than minimum documentation to the extent that such documents are included in the fields searched

Korean Utility models and applications for Utility models: IPC as above

Japanese Utility models and applications for Utility models: IPC as above

Electronic data base consulted during the international search (name of data base and, where practicable, search terms used)

eKOMPASS (KIPO internal) & Keywords: soft glasses case, pocket, velcro tape, edge cloth, buffer plate, glasses nose support, opening part, cleaner cloth

C. DOCUMENTS CONSIDERED TO BE RELEVANT

Category*	Citation of document, with indication, where appropriate, of the relevant passages	Relevant to claim No.
X	US 4984682 A (CUMMINS, Susan) 15 January 1991 See abstract; column 2, line 60 - column 3, line 22; column 3, lines 40-49; column 4, line 62 - column 5, line 33; and figures 1-5, 12-15.	1-3
Y		4
Y	CN 201299210 Y (ZOU, Jian) 02 September 2009 See abstract; and figures 1, 2.	4
A	US 4290522 A (TAKASAKI, Takao) 22 September 1981 See column 2, line 23 - column 3, line 11; and figures 1, 2.	1-4
A	KR 20-2009-0007932 U (SON, Myoung Seek) 05 August 2009 See paragraphs [0021], [0024]; and figure 1.	1-4
A	KR 20-0461070 Y1 (LEE, Sang Tak) 29 June 2012 See paragraphs [0015]-[0020]; and figures 1-5.	1-4



Further documents are listed in the continuation of Box C.



See patent family annex.

* Special categories of cited documents:

"A" document defining the general state of the art which is not considered to be of particular relevance

"E" earlier application or patent but published on or after the international filing date

"L" document which may throw doubts on priority claim(s) or which is cited to establish the publication date of another citation or other special reason (as specified)

"O" document referring to an oral disclosure, use, exhibition or other means

"P" document published prior to the international filing date but later than the priority date claimed

"I" later document published after the international filing date or priority date and not in conflict with the application but cited to understand the principle or theory underlying the invention

"X" document of particular relevance; the claimed invention cannot be considered novel or cannot be considered to involve an inventive step when the document is taken alone

"Y" document of particular relevance; the claimed invention cannot be considered to involve an inventive step when the document is combined with one or more other such documents, such combination being obvious to a person skilled in the art

"&" document member of the same patent family


Date of the actual completion of the international search

10 MARCH 2015 (10.03.2015)

Date of mailing of the international search report

10 MARCH 2015 (10.03.2015)

Name and mailing address of the ISA/KR


 Korean Intellectual Property Office
 Government Complex-Daejeon, 189 Seonsa-ro, Daejeon 302-701,
 Republic of Korea

Facsimile No. 82-42-472-7140

Authorized officer

Telephone No.

INTERNATIONAL SEARCH REPORT
Information on patent family members

International application No.

PCT/KR2014/005139

Patent document cited in search report	Publication date	Patent family member	Publication date
US 4984682 A	15/01/1991	NONE	
CN 201299210 Y	02/09/2009	NONE	
US 4290522 A	22/09/1981	JP 55-045877 U	25/03/1980
KR 20-2009-0007932 U	05/08/2009	NONE	
KR 20-0461070 Y1	29/06/2012	KR 20-2010-0006178 U	18/06/2010

A. 발명이 속하는 기술분류(국제특허분류(IPC)) A45C 11/04(2006.01)i, A45C 11/06(2006.01)i		
B. 조사된 분야 조사된 최소문헌(국제특허분류를 기재) A45C 11/04; H45G 11/04; A45C 13/02; A45C 11/06 조사된 기술분야에 속하는 최소문헌 이외의 문헌 한국등록실용신안공보 및 한국공개실용신안공보: 조사된 최소문헌란에 기재된 IPC 일본등록실용신안공보 및 일본공개실용신안공보: 조사된 최소문헌란에 기재된 IPC 국제조사에 이용된 전산 데이터베이스(데이터베이스의 명칭 및 검색어(해당하는 경우)) eKOMPASS(특허청 내부 검색시스템) & 키워드: 소프트 안경 케이스, 포켓, 벨크로 테이프, 테두리 원단, 완충판, 안경 코받침 보호대, 개방부, 클리너 천		
C. 관련 문헌		
카테고리*	인용문헌명 및 관련 구절(해당하는 경우)의 기재	관련 청구항
X	US 4984682 A (CUMMINS, SUSAN) 1991.01.15 요약; 칼럼 2, 라인 60 - 칼럼 3, 라인 22; 칼럼 3, 라인 40-49; 칼럼 4, 라인 62 - 칼럼 5, 라인 33; 및 도면 1-5, 12-15 참조.	1-3
Y		4
Y	CN 201299210 Y (ZOU, JIAN) 2009.09.02 요약; 및 도면 1, 2 참조.	4
A	US 4290522 A (TAKASAKI, TAKAO) 1981.09.22 칼럼 2, 라인 23 - 칼럼 3, 라인 11; 및 도면 1, 2 참조.	1-4
A	KR 20-2009-0007932 U (손명식) 2009.08.05 단락 [21], [24]; 및 도면 1 참조.	1-4
A	KR 20-0461070 Y1 (이상탁) 2012.06.29 단락 [0015]-[0020]; 및 도면 1-5 참조.	1-4
<input type="checkbox"/> 추가 문헌이 C(계속)에 기재되어 있습니다. <input checked="" type="checkbox"/> 대응특허에 관한 별지를 참조하십시오.		
* 인용된 문헌의 특별 카테고리: “A” 특별히 관련이 없는 것으로 보이는 일반적인 기술수준을 정의한 문헌 “E” 국제출원일보다 빠른 출원일 또는 우선일을 가지나 국제출원일 이후에 공개된 선출원 또는 특허 문헌 “L” 우선권 주장에 의문을 제기하는 문헌 또는 다른 인용문헌의 공개일 또는 다른 특별한 이유(이유를 명시)를 밝히기 위하여 인용된 문헌 “O” 구두 개시, 사용, 전시 또는 기타 수단을 언급하고 있는 문헌 “P” 우선일 이후에 공개되었으나 국제출원일 이전에 공개된 문헌 “T” 국제출원일 또는 우선일 후에 공개된 문헌으로, 출원과 상충하지 않으며 발명의 기초가 되는 원리나 이론을 이해하기 위해 인용된 문헌 “X” 특별한 관련이 있는 문헌. 해당 문헌 하나만으로 청구된 발명의 신규성 또는 진보성이 없는 것으로 본다. “Y” 특별한 관련이 있는 문헌. 해당 문헌이 하나 이상의 다른 문헌과 조합하는 경우로 그 조합이 당업자에게 자명한 경우 청구된 발명은 진보성이 없는 것으로 본다. “&” 동일한 대응특허문헌에 속하는 문헌		
국제조사의 실제 완료일 2015년 03월 10일 (10.03.2015)	국제조사보고서 발송일 2015년 03월 10일 (10.03.2015)	
ISA/KR의 명칭 및 우편주소  대한민국 특허청 (302-701) 대전광역시 서구 청사로 189, 4동 (둔산동, 정부대전청사) 팩스 번호 ++82 42 472 7140	심사관 이명진 전화번호 +82-42-481-8474	

국제조사보고서에서 인용된 특허문헌	공개일	대응특허문헌	공개일
US 4984682 A	1991/01/15	없음	
CN 201299210 Y	2009/09/02	없음	
US 4290522 A	1981/09/22	JP 55-045877 U	1980/03/25
KR 20-2009-0007932 U	2009/08/05	없음	
KR 20-0461070 Y1	2012/06/29	KR 20-2010-0006178 U	2010/06/18