

(12) 实用新型专利

(10) 授权公告号 CN 202636686 U

(45) 授权公告日 2013. 01. 02

(21) 申请号 201220256476. 8

(22) 申请日 2012. 06. 02

(73) 专利权人 李光虎

地址 132500 吉林省延边朝鲜族自治州吉林省延吉市北山街丹民委十六组

(72) 发明人 不公告发明人

(51) Int. Cl.

A47J 37/06 (2006. 01)

F24C 15/20 (2006. 01)

F23Q 13/02 (2006. 01)

(ESM) 同样的发明创造已同日申请发明专利

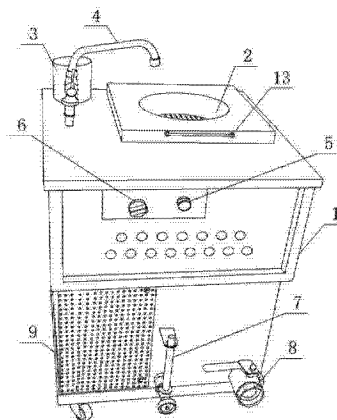
权利要求书 1 页 说明书 3 页 附图 2 页

(54) 实用新型名称

烧烤生火机

(57) 摘要

一种烧烤生火机,包括箱体、风机和水泵,箱体的上端设置有烧烤灶和烟囱,箱体的第一过滤室的中部设置有第一洒水箱,箱体的第二过滤室的中部设置有第二洒水箱,箱体的底部成型有蓄水池,第一洒水箱与第一过滤室的内壁、蓄水池三者之间构成一次过滤通风道,第二洒水箱与第二过滤室的内壁、蓄水池三者之间构成二次过滤通风道,烧烤灶位于一次过滤通风道的始端,风机的进风口与一次过滤通风道的末端连通,风机的出风口与二次过滤通风道的始端连通,烟囱位于二次过滤通风道的末端,水泵的进水口与蓄水池连通,水泵的出水口通过分路水管分别于第一洒水箱、第二洒水箱连通。本实用新型具有安全性好、环保、操作简单的优点,它可以在室内使用。



1. 一种烧烤生火机,其特征在于:所述烧烤生火机包括箱体、风机和水泵,所述箱体的上端设置有烧烤灶和烟囱,所述箱体内设置有第一过滤室和第二过滤室,所述第一过滤室的中部设置有底部具有多个漏水通孔的第一洒水箱,所述第二过滤室的中部设置有底部具有多个漏水通孔的第二洒水箱,所述箱体的底部对应于所述第一洒水箱、所述第二洒水箱成型有蓄水池,所述第一洒水箱与所述第一过滤室的内壁、所述蓄水池三者之间构成一次过滤通风道,所述第二洒水箱与所述第二过滤室的内壁、所述蓄水池三者之间构成二次过滤通风道,所述风机、所述水泵均设置于箱体的侧面,所述烧烤灶位于所述一次过滤通风道的始端,所述风机的进风口与所述一次过滤通风道的末端连通,所述风机的出风口与所述二次过滤通风道的始端连通,所述烟囱位于所述二次过滤通风道的末端,所述水泵的进水口与所述蓄水池连通,所述水泵的出水口通过分路水管分别于所述第一洒水箱、所述第二洒水箱连通。

2. 根据权利要求1所述的烧烤生火机,其特征在于:所述烧烤灶由烤算、钢圈和设置于该钢圈中部的炭池构成,所述烤算位于所述钢圈、所述炭池二者的上方,所述炭池的底部设置有通风孔。

3. 根据权利要求2所述的烧烤生火机,其特征在于:所述烤算与所述箱体铰接,所述烤算的侧面设置有把手。

4. 根据权利要求2或3所述的烧烤生火机,其特征在于:还包括煤气点火机构,该煤气点火机构包括打火机、环形的灶头、阀体、用于控制打火和调节阀体的调节旋钮、进气管和煤气接口,所述灶头、所述阀体、所述进气管、所述煤气接口依次连接,所述灶头的内圈均匀设置有多个燃气喷射口,所述灶头设置于所述炭池的上方,并且所述灶头邻近于所述炭池,所述打火机设置于所述灶头的旁侧。

5. 根据权利要求4所述的烧烤生火机,其特征在于:所述煤气接口设置于所述箱体的前端。

6. 根据权利要求1所述的烧烤生火机,其特征在于:所述箱体的上端设置有水龙头,所述水龙头通过水管与所述分路水管连接,水龙头的出水口正对所述炭池。

7. 根据权利要求1所述的烧烤生火机,其特征在于:所述箱体的外侧设置有透明的液位管,该液位管通过水管与所述蓄水池连通,该水管设置有阀门。

8. 根据权利要求1所述的烧烤生火机,其特征在于:所述风机与所述水泵设置于所述箱体与所述网罩之间的安装室内。

## 烧烤生火机

### 技术领域

[0001] 本实用新型涉及一种食品烹制机械,具体涉及一种烧烤生火机。

### 背景技术

[0002] 烧烤是一种常见的烹饪方式,一般来说在明火上进行,将食物(多为肉类)放在烤架上烹调直至可食用的过程称为烧烤。由于烘烤时会产生大量烟气,通常烧烤都是在户外进行。

[0003] 随着社会的发展,在多种用火方式的基础上,烧烤方式也逐渐多样化,现有技术中发展出各式烧烤炉、烧烤机。

[0004] 然而,由于现有技术中的烧烤炉、烧烤机通常都不具有烟气冷却、过滤功能,这使得现有技术中的烧烤炉、烧烤机只能在室外使用,它们的使用场所受到了限制。同时,现有技术的烧烤炉、烧烤机在使用过程中放出的大量烟气对环境造成了严重污染,高温烟气也给操作人员带来了一定安全隐患,较易发生烫伤和伤害到操作人员的眼睛。再者,现有技术中的一些烧烤炉、烧烤机的操作较为复杂,给操作人员的使用带来较多不便。

### 实用新型内容

[0005] 本实用新型为了克服现有技术存在的不足,提供一种安全性好、环保、操作简单的烧烤生火机,该烧烤生火机可以在室内使用。

[0006] 本实用新型是通过以下技术方案实现的:一种烧烤生火机,包括箱体、风机和水泵,所述箱体的上端设置有烧烤灶和烟囱,所述箱体内设置有第一过滤室和第二过滤室,所述第一过滤室的中部设置有底部具有多个漏水通孔的第一洒水箱,所述第二过滤室的中部设置有底部具有多个漏水通孔的第二洒水箱,所述箱体的底部对应于所述第一洒水箱、所述第二洒水箱成型有蓄水池,所述第一洒水箱与所述第一过滤室的内壁、所述蓄水池三者之间构成一次过滤通风道,所述第二洒水箱与所述第二过滤室的内壁、所述蓄水池三者之间构成二次过滤通风道,所述风机、所述水泵均设置于箱体的侧面,所述烧烤灶位于所述一次过滤通风道的始端,所述风机的进风口与所述一次过滤通风道的末端连通,所述风机的出风口与所述二次过滤通风道的始端连通,所述烟囱位于所述二次过滤通风道的末端,所述水泵的进水口与所述蓄水池连通,所述水泵的出水口通过分路水管分别于所述第一洒水箱、所述第二洒水箱连通。

[0007] 所述烧烤灶由烤算、钢圈和设置于该钢圈中部的炭池构成,所述烤算位于所述钢圈、所述炭池二者的上方,所述炭池的底部设置有通风孔。

[0008] 所述烤算与所述箱体铰接,所述烤算的侧面设置有把手。

[0009] 还包括煤气点火机构,该煤气点火机构包括打火机、环形的灶头、阀体、用于控制打火和调节阀体的调节旋钮、进气管和煤气接口,所述灶头、所述阀体、所述进气管、所述煤气接口依次连接,所述灶头的内圈均匀设置有多个燃气喷射口,所述灶头设置于所述炭池的上方,并且所述灶头邻近于所述炭池,所述打火机设置于所述灶头的旁侧。

[0010] 所述煤气接口设置于所述箱体的前端。

[0011] 所述箱体的上端设置有水龙头,所述水龙头通过水管与所述分路水管连接,水龙头的出水口正对所述炭池。

[0012] 所述箱体的外侧设置有透明的液位管,该液位管通过水管与所述蓄水池连通,该水管设置有阀门。

[0013] 本实用新型的有益效果是:在本实用新型中,生火以及烧烤过程中产生的烟气依次在一次过滤通风道、二次过滤通风道中冷却、过滤,在这个过程中滤除烟气中的烟灰,降低烟气的温度,使得排出的烟气不会含有高温烟灰,避免了烫伤的发生,排出的烟气也更加环保。本实用新型可以在室内使用,同时其具有操作简单的优点。

#### 附图说明

[0014] 图 1 是本实用新型的立体结构示意图;

[0015] 图 2 是烧烤灶部分的结构示意图。

[0016] 在图中:在图中:1-箱体;2-烧烤灶;3-烟囱;4-水龙头;5-电源按钮;6-调节旋钮;7-液位管;8-煤气接口;9-网罩;10-烤算;11-钢圈;12-炭池;13-把手;14-打火器;15-灶头;16-燃气喷射口。

#### 具体实施方式

[0017] 以下结合附图对本实用新型作详细描述。

[0018] 如图 1 所示,一种烧烤生火机,包括箱体 1、风机和水泵,箱体 1 的上端设置有烧烤灶 2 和烟囱 3,箱体 1 内设置有第一过滤室和第二过滤室,第一过滤室的中部设置有底部具有多个漏水通孔的第一洒水箱,第二过滤室的中部设置有底部具有多个漏水通孔的第二洒水箱,箱体 1 的底部对应于第一洒水箱、第二洒水箱成型有蓄水池,第一洒水箱与第一过滤室的内壁、蓄水池三者之间构成一次过滤通风道,第二洒水箱与第二过滤室的内壁、蓄水池三者之间构成二次过滤通风道,风机、水泵均设置于箱体 1 的侧面,烧烤灶 2 位于一次过滤通风道的始端,风机的进风口与一次过滤通风道的末端连通,风机的出风口与二次过滤通风道的始端连通,烟囱 3 位于二次过滤通风道的末端,水泵的进水口与蓄水池连通,水泵的出水口通过分路水管分别于第一洒水箱、第二洒水箱连通。

[0019] 如图 2 所示,烧烤灶 2 由烤算 10、钢圈 11 和设置于该钢圈 11 中部的炭池 12 构成,烤算 10 位于钢圈 11、炭池 12 二者的上方,炭池 12 的底部设置有通风孔。其中,烤算 10 与箱体 1 铰接,烤算 10 的侧面设置有把手 13,方便打开。

[0020] 本实用新型还包括煤气点火机构,该煤气点火机构包括打火器 14、环形的灶头 15、阀体、用于控制打火和调节阀体的调节旋钮 6、进气管和煤气接口 8,灶头 15 的内圈均匀设置有多个燃气喷射口 16,灶头 15、阀体、进气管、煤气接口 8 依次连接,灶头 15 设置于炭池 12 的上方,并且灶头 15 邻近于炭池 12,打火器 14 设置于灶头 15 的旁侧。煤气点火机构主要用于点燃炭池 12 中的木炭。其中,煤气接口 8 设置于箱体 1 的前端。

[0021] 如图 1 所示,箱体 1 的上端设置有水龙头 4,水龙头 4 通过水管与分路水管连接,水龙头 4 的出水口正对炭池 12。该水龙头 4 主要用于浇灭炭火。

[0022] 如图 1 所示,箱体 1 的外侧设置有透明的液位管 7,该液位管 7 通过水管与蓄水池

连通,该水管设置有阀门。该液位管 7 主要用于直观、清楚的显示出蓄水箱内水位的高度。箱体 1 的前端还设置有用于启动或关闭风机和水泵的电按钮 5。

[0023] 工作时,将木炭放至炭池 12 内,通过煤气点火机构的灶头 15 点燃木炭,盖上烤算 10 即可以进行烧烤。在点燃木炭和烧烤的过程中,烟气从炭池 12 的底部的通风孔进入到一次过滤通风道中,第一洒水箱漏下的水对烟气进行过滤、冷却,后烟气由风机送至二次过滤通风道中,第二洒水箱漏下的水对烟气进行过滤、冷却,滤除烟灰、降低温度的烟气从烟囱 3 排出。水泵从蓄水池中抽水并及时给第一洒水箱、第二洒水箱补水。

[0024] 最后应当说明的是,以上内容仅用以说明本实用新型的技术方案,而非对本实用新型保护范围的限制,本领域的普通技术人员对本实用新型的技术方案进行的简单修改或者等同替换,均不脱离本实用新型技术方案的实质和范围。

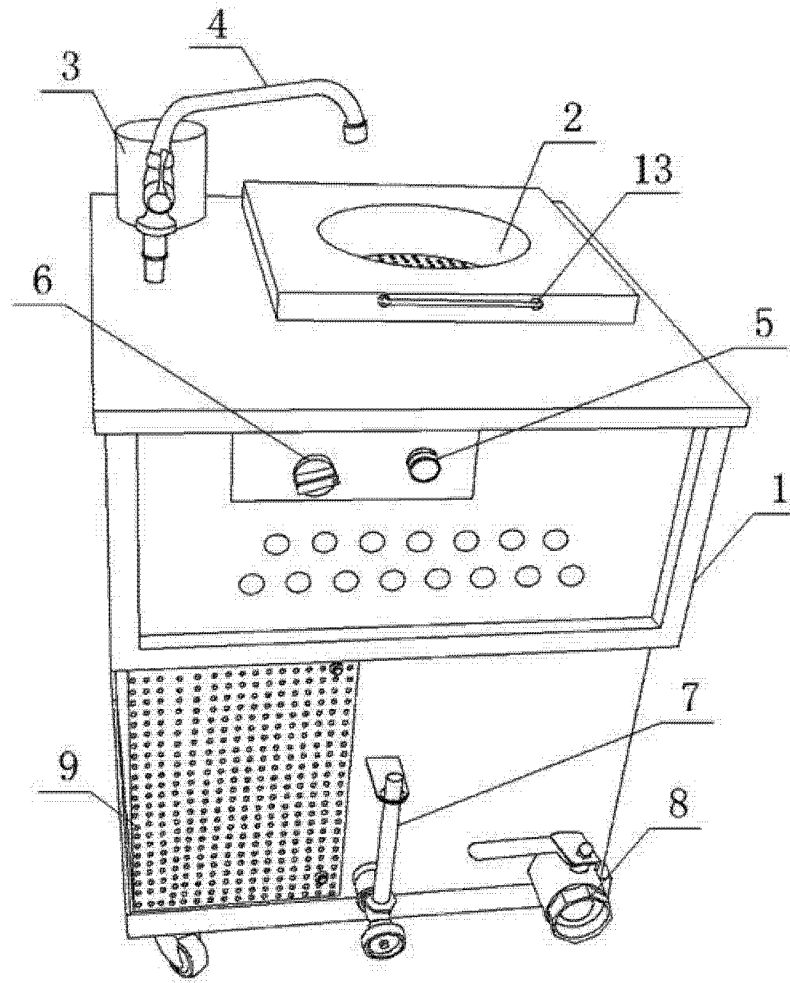


图 1

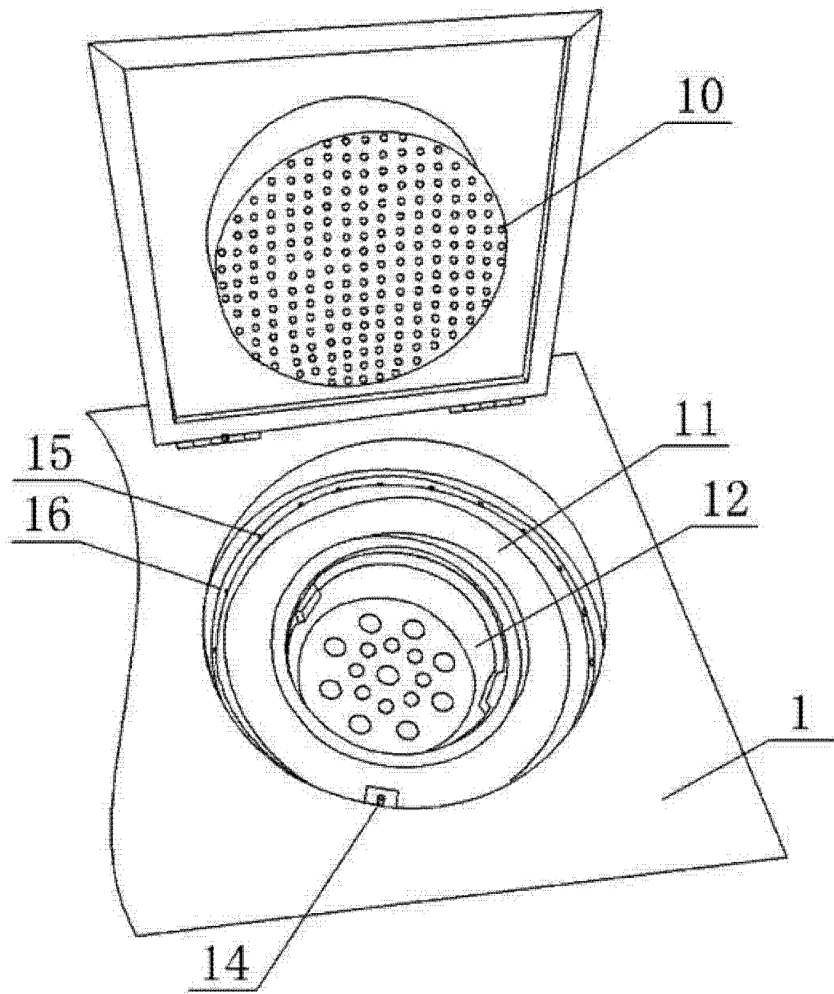


图 2