



(12) 实用新型专利

(10) 授权公告号 CN 204618051 U

(45) 授权公告日 2015. 09. 09

(21) 申请号 201520252332. 9

(22) 申请日 2015. 04. 24

(73) 专利权人 常州市亚克利涂料树脂有限公司
地址 213000 江苏省常州市钟楼区五星街道
汤家村委飞北路

(72) 发明人 姚信

(74) 专利代理机构 常州市夏成专利事务所(普通合伙) 32233

代理人 沈毅

(51) Int. Cl.

A47K 5/02(2006. 01)

(ESM) 同样的发明创造已同日申请发明专利

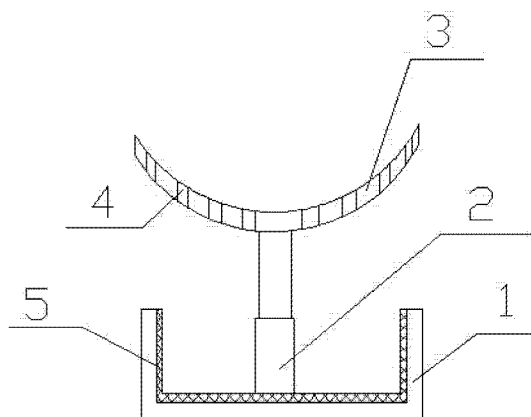
权利要求书1页 说明书1页 附图1页

(54) 实用新型名称

多功能肥皂盒

(57) 摘要

本实用新型涉及生活用品的技术领域,尤其是一种多功能肥皂盒,包括底盒,所述底盒上可拆卸连接一根可伸缩连接棒,所述可伸缩连接棒上面可拆卸连接盒体,所述盒体上设有若干个沥水孔。所述底盒内还设有一层海绵层。本实用新型所涉及的肥皂盒使其肥皂在使用的过程中不会积水且容易干,以解决肥皂易于被积水容易造成浪费和污染台面的问题,且不使用,盒体还可当盖子一样盖在底盒上,避免了不使用的肥皂上积灰的而影响使用的缺点,结构简单,使用方便。



1. 一种多功能肥皂盒,包括底盒(1),其特征是,所述底盒(1)上可拆卸连接一根可伸缩连接棒(2),所述可伸缩连接棒(2)上面可拆卸连接箱体(3),所述箱体(3)上设有若干个沥水孔(4)。

2. 根据权利要求1所述的多功能肥皂盒,其特征是,所述底盒(1)内还设有一层海绵层(5)。

多功能肥皂盒

技术领域

[0001] 本实用新型涉及生活用品的技术领域,尤其是一种多功能肥皂盒。

背景技术

[0002] 肥皂盒,顾名思义是用来放肥皂的,目前使用的肥皂盒在放肥皂时,常常会由于使用后的肥皂上的水不容易干而产生积水,肥皂泡在里面造成浪费和污染台面的问题。

实用新型内容

[0003] 为了克服现有的技术的不足,本实用新型提供了一种多功能肥皂盒。

[0004] 本实用新型解决其技术问题所采用的技术方案是:一种多功能肥皂盒,包括底盒,所述底盒上可拆卸连接一根可伸缩连接棒,所述可伸缩连接棒上面可拆卸连接箱体,所述箱体上设有若干个沥水孔。

[0005] 根据本实用新型的另一个实施例,进一步包括所述底盒内还设有一层海绵层。

[0006] 本实用新型的有益效果是,涉及的肥皂盒使其肥皂在使用的过程中不会积水且容易干,以解决肥皂易于被积水容易造成浪费和污染台面的问题,且不使用时,箱体还可当盖子一样盖在底盒上,避免了不使用的肥皂上积灰的而影响使用的缺点,结构简单,使用方便。

附图说明

[0007] 下面结合附图和实施例对本实用新型进一步说明。

[0008] 图 1 是本实用新型的结构示意图;

[0009] 图中 1. 底盒,2. 可伸缩连接棒,3. 箱体,4. 沥水孔,5. 海绵层。

具体实施方式

[0010] 如图 1 是本实用新型的结构示意图,一种多功能肥皂盒,包括底盒 1,底盒 1 上可拆卸连接一根可伸缩连接棒 2,可伸缩连接棒 2 上面可拆卸连接箱体 3,箱体 3 上设有若干个沥水孔 4。较优的,底盒 1 内还设有一层海绵层 5。

[0011] 本实用新型在使用时,先把可伸缩连接棒 2 拉长,使用后的肥皂放在箱体 3 上,箱体 3 内的肥皂通过沥水孔 4 沥水,沥下来的水由底盒 1 接住,且在底盒 1 中设有海绵层 5,沥下来的水全部沥在海绵上,保持了肥皂盒的干爽,如肥皂不需要使用时,从底盒 1 上拆下可伸缩连接棒 2,缩短可伸缩连接棒 2,把箱体 3 盖在底盒 1 上。

[0012] 本实用新型涉及的肥皂盒使其肥皂在使用的过程中不会积水且容易干,以解决肥皂易于被积水容易造成浪费和污染台面的问题,且不使用时,箱体还可当盖子一样盖在底盒上,避免了不使用的肥皂上积灰的而影响使用的缺点,结构简单,使用方便。

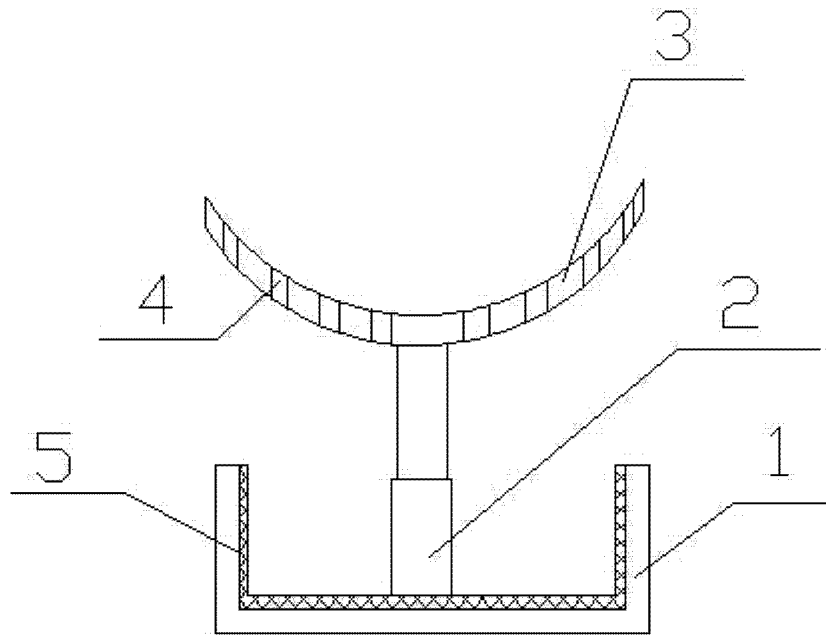


图 1