



(12)发明专利申请

(10)申请公布号 CN 110859722 A

(43)申请公布日 2020.03.06

(21)申请号 201911294845.5

(22)申请日 2019.12.16

(71)申请人 洛阳师范学院

地址 471000 河南省洛阳市伊滨区吉庆路6号

(72)发明人 周明华 周靖坤 涂俊彪 单桦林 路靖博

(74)专利代理机构 北京盛凡智荣知识产权代理有限公司 11616

代理人 李青

(51)Int.Cl.

A61G 7/057(2006.01)

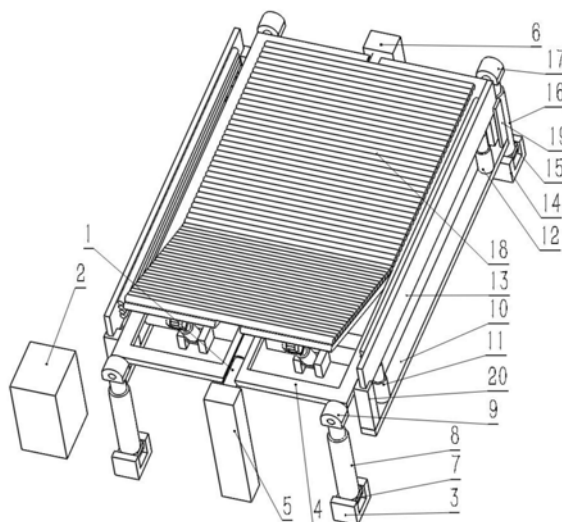
权利要求书1页 说明书3页 附图4页

(54)发明名称

一种卧床病员防褥疮智能气垫装置

(57)摘要

本发明公开一种卧床病员防褥疮智能气垫装置,采用的技术方案是,包括固定轴、控制台、第一U型块、床板、第一支撑台、第二支撑台、第三旋转块、第一电动伸缩杆、第一旋转块、支撑板、第三电动伸缩杆、第四电动伸缩杆、挡板、第二U型块、第四旋转块、第二电动伸缩杆、第二旋转块、第二气囊、第二滑道、第一滑道、第五旋转块、第五电动伸缩杆、U型旋转块、抬升板、第一气囊、支撑横条。一种新型卧床病员防褥疮智能气垫装置整体架构较为紧凑,可以更好地服务于病员。



1. 一种卧床病员防褥疮智能气垫装置,其特征在于:包括固定轴(1),所述固定轴(1)前后两端分别固定安装于第一支撑台(5)和第二支撑台(6),所述固定轴(1)一侧旋转安装有床板(4),所述床板(4)前后一侧短轴分别活动安装有第一旋转块(9)和第二旋转块(17),所述第一旋转块(9)和所述第二旋转块(17)分别固定安装于第一电动伸缩杆(8)和第二电动伸缩杆(16),所述第一电动伸缩杆(8)和所述第二电动伸缩杆(16)分别另一端固定安装于第三旋转块(7)和第四旋转块(15),所述第三旋转块(7)和所述第四旋转块(15)活动安装于第一U型块(3)和第二U型块(14),所述床板(4)外侧固定安装有第一滑道(20)和第二滑道(19),所述第一滑道(20)和所述第二滑道(19)下方固定安装有支撑板(10),所述支撑板(10)上方固定安装有第三电动伸缩杆(11)和第四电动伸缩杆(12),所述第三电动伸缩杆(11)和所述第四电动伸缩杆(12)另一端共同固定安装有挡板(13),所述挡板(13)滑动安装于所述第一滑道(20)和所述第二滑道(19),所述挡板(13)内侧固定安装有第一气囊(25),所述床板(4)下方固定安装有支撑横条(26),所述支撑横条(26)一侧活动安装有第五旋转块(21),所述第五旋转块(21)固定安装有第五电动伸缩杆(22),所述第五电动伸缩杆(22)另一端固定安装有U型旋转块(23),所述U型旋转块(23)活动安装于抬升板(24),所述抬升板(24)上方固定安装有第二气囊(18),所述第一电动伸缩杆(8)、所述第二电动伸缩杆、所述第三电动伸缩杆(11)、所述第四电动伸缩杆(12)和所述第五电动伸缩杆(22)对应有控制台(2),所述控制台(2)与所述第一电动伸缩杆(8)、所述第二电动伸缩杆、所述第三电动伸缩杆(11)、所述第四电动伸缩杆(12)和所述第五电动伸缩杆(22)成电性连接。

2. 根据权利要求1所述的一种卧床病员防褥疮智能气垫装置,其特征在于:所述控制台(2)内部包含有充气装置与控制装置。

3. 根据权利要求1所述的一种卧床病员防褥疮智能气垫装置,其特征在于:所述固定轴(1)左右两侧安装的装置相同。

4. 根据权利要求1所述的一种卧床病员防褥疮智能气垫装置,其特征在于:所述支撑板(10)底部高于地面20cm。

5. 根据权利要求1所述的一种卧床病员防褥疮智能气垫装置,其特征在于:所述控制台(2)与所述第一气囊(25)和所述第二气囊(18)通过气管连接。

6. 根据权利要求1所述的一种卧床病员防褥疮智能气垫装置,其特征在于:所述控制台(2)内部使用89C51芯片。

7. 根据权利要求1所述的一种卧床病员防褥疮智能气垫装置,其特征在于:所述第二气囊(18)平铺于两块床板(4)上方,对应于所述固定轴(1)的缝隙可以通过填充填充物提高舒适度。

8. 根据权利要求1所述的一种卧床病员防褥疮智能气垫装置,其特征在于:所述第二气囊长度小于所述第一滑道(20)和所述第二滑道(19)之间的距离。

## 一种卧床病员防褥疮智能气垫装置

### 技术领域

[0001] 本发明属于医疗保健领域,涉及一种卧床病员防褥疮智能气垫装置。

### 背景技术

[0002] 在我国,有很多病人因为意外或者伤病导致卧病在床,其饮食起居不能自理,而长期卧病在床的人员往往因为长期不能活动,身体的部分经常受压迫,血液不能正常的循环,导致局部组织坏死或者引发局部感染,会形成褥疮并发症,褥疮感染者会导致卧床人员的死亡比例很高,为了减轻卧床的病人的痛苦,需要一种防褥疮装置,而传统的防褥疮装置不能做到多方位调整病员姿势,为此需要一种装置能防止并发症的产生。

### 发明内容

[0003] 鉴于现有技术中所存在的问题,其特征在于:包括固定轴,所述固定轴前后两端分别固定安装于第一支撑台和第二支撑台,所述固定轴一侧旋转安装有床板,所述床板前后一侧短轴分别活动安装有第一旋转块和第二旋转块,所述第一旋转块和所述第二旋转块分别固定安装于第一电动伸缩杆和第二电动伸缩杆,所述第一电动伸缩杆和所述第二电动伸缩杆分别另一端固定安装于第三旋转块和第四旋转块,所述第三旋转块和所述第四旋转块活动安装于第一U型块和第二U型块,所述床板外侧固定安装有第一滑道和第二滑道,所述第一滑道和所述第二滑道下方固定安装有支撑板,所述支撑板上方固定安装有第三电动伸缩杆和第四电动伸缩杆,所述第三电动伸缩杆和所述第四电动伸缩杆另一端共同固定安装有挡板,所述挡板滑动安装于所述第一滑道和所述第二滑道,所述挡板内侧固定安装有第一气囊,所述床板下方固定安装有支撑横条,所述支撑横条一侧活动安装有第五旋转块,所述第五旋转块固定安装有第五电动伸缩杆,所述第五电动伸缩杆另一端固定安装有U型旋转块,所述U型旋转块活动安装于抬升板,所述抬升板上方固定安装有第二气囊,所述第一电动伸缩杆、所述第二电动伸缩杆、所述第三电动伸缩杆、所述第四电动伸缩杆和所述第五电动伸缩杆对应设有控制台,所述控制台与所述第一电动伸缩杆、所述第二电动伸缩杆、所述第三电动伸缩杆、所述第四电动伸缩杆和所述第五电动伸缩杆成电性连接。

[0004] 作为本发明的一种优选方案,所述控制台内部包含有充气装置与控制装置。

[0005] 作为本发明的一种优选方案,所述固定轴左右两侧安装的装置相同。

[0006] 作为本发明的一种优选方案,所述支撑板底部高于地面20cm。

[0007] 作为本发明的一种优选方案,所述控制台与所述第一气囊和所述第二气囊通过气管连接。

[0008] 作为本发明的一种优选方案,所述控制台内部使用89C51芯片。

[0009] 作为本发明的一种优选方案,所述第二气囊平铺于两块床板上方,对应于所述固定轴的缝隙可以通过填充填充物提高舒适度。

[0010] 作为本发明的一种优选方案,所述第二气囊长度小于所述第一滑道和所述第二滑道之间的距离。

[0011] 本发明的一种卧床病员防褥疮智能气垫装置有益效果:此装置可以自由设置有坐起模式和侧翻模式,更好地适应病员的需求,坐起模式下的角度可以根据需求自由选择,更加舒适,更加细节优化,侧翻模式下的也可以利用抬升板单个一定角度的让人侧身的情况下身体上半部分弯曲一定角度,也可以选择左侧身和右侧身,更加适应不同需求,且左右有挡板,可以防止侧翻的时候病人摔下去,更加安全可靠。

[0012] 图1为本实用一种卧床病员防褥疮智能气垫装置的斜面结构图;

[0013] 图2为本实用一种卧床病员防褥疮智能气垫装置的仰视结构图;

[0014] 图3为本实用一种卧床病员防褥疮智能气垫装置的斜面结构图;

[0015] 图4为本实用一种卧床病员防褥疮智能气垫装置的部件结构图;

[0016] 图中:1-固定轴、2-控制台、3-第一U型块、4-床板、5-第一支撑台、6-第二支撑台、7-第三旋转块、8-第一电动伸缩杆、9-第一旋转块、10-支撑板、11-第三电动伸缩杆、12-第四电动伸缩杆、13-挡板、14-第二U型块、15-第四旋转块、16-第二电动伸缩杆、17-第二旋转块、18-第二气囊、19-第二滑道、20-第一滑道、21-第五旋转块、22-第五电动伸缩杆、23-U型旋转块、24-抬升板、25-第一气囊、26-支撑横条。

## 具体实施方式

[0017] 实施例1

[0018] 如图1、图2、图3、图4所示,本发明公开了一种卧床病员防褥疮智能气垫装置,采用的技术方案是,包括固定轴1,所述固定轴1前后两端分别固定安装于第一支撑台5和第二支撑台6,所述固定轴1一侧旋转安装有床板4,所述床板4前后一侧短轴分别活动安装有第一旋转块9和第二旋转块17,所述第一旋转块9和所述第二旋转块17分别固定安装于第一电动伸缩杆8和第二电动伸缩杆16,所述第一电动伸缩杆8和所述第二电动伸缩杆16分别另一端固定安装于第三旋转块7和第四旋转块15,所述第三旋转块7和所述第四旋转块15活动安装于第一U型块3和第二U型块14,所述床板4外侧固定安装有第一滑道20和第二滑道19,所述第一滑道20和所述第二滑道19下方固定安装有支撑板10,所述支撑板10上方固定安装有第三电动伸缩杆11和第四电动伸缩杆12,所述第三电动伸缩杆11和所述第四电动伸缩杆12另一端共同固定安装有挡板13,所述挡板13滑动安装于所述第一滑道20和所述第二滑道19,所述挡板13内侧固定安装有第一气囊25,所述床板4下方固定安装有支撑横条26,所述支撑横条26一侧活动安装有第五旋转块21,所述第五旋转块21固定安装有第五电动伸缩杆22,所述第五电动伸缩杆22另一端固定安装有U型旋转块23,所述U型旋转块23活动安装于抬升板24,所述抬升板24上方固定安装有第二气囊18,所述第一电动伸缩杆8、所述第二电动伸缩杆、所述第三电动伸缩杆11、所述第四电动伸缩杆12和所述第五电动伸缩杆22对应安装有控制台2,所述控制台2与所述第一电动伸缩杆8、所述第二电动伸缩杆、所述第三电动伸缩杆11、所述第四电动伸缩杆12和所述第五电动伸缩杆22成电性连接。

[0019] 所述控制台2内部包含有充气装置与控制装置。

[0020] 所述固定轴1左右两侧安装的装置相同。

[0021] 所述支撑板10底部高于地面20cm。

[0022] 所述控制台2与所述第一气囊25和所述第二气囊18通过气管连接。

[0023] 所述控制台2内部使用89C51芯片。

[0024] 所述第二气囊18平铺于两块床板4上方,对应于所述固定轴1的缝隙可以通过填充填充物提高舒适度。

[0025] 所述第二气囊长度小于所述第一滑道20和所述第二滑道19之间的距离。

[0026] 本发明的一种卧床病员防褥疮智能气垫装置工作原理:医护人员将通过操作控制台2给第二气囊18充气,充气完成后将病人轻轻放在该装置的第二气囊18上,当病人想要坐起的时候,可以操作控制台2将第五电动伸缩杆22伸长,带动抬升板24抬升一定角度,当病人需要平躺的时候,可以操作控制台2将第五电动伸缩杆22缩短,带动抬升板24下降放平,当病人需要侧翻的时候,医护人员可以操作控制台2,使固定轴1两侧床板4的第三电动伸缩杆11和第四电动伸缩杆12伸长,带动挡板13沿着第一滑道20和第二滑道19上升,给第一气囊25充气,控制固定轴1一侧的第五电动伸缩杆22伸长第一电动伸缩杆8和第二电动伸缩杆16伸长,带动固定轴1一侧的床板4旋转一定角度,实现侧翻,当病员需要平躺的时候,医护人员可以操作控制台2,控制固定轴1一侧的第五电动伸缩杆22伸长第一电动伸缩杆8和第二电动伸缩杆16缩短,带动固定轴1一侧的床板4旋转一定角度,控制固定轴1另一侧的第五电动伸缩杆22伸长第一电动伸缩杆8和第二电动伸缩杆16伸长,带动固定轴1另一侧的床板4旋转一定角度,完成平躺,当病人在侧翻需要上半身弯曲一定角度,医护人员可以操作控制台2将第五电动伸缩杆22伸长,带动抬升板24抬升一定角度,使病员上半身弯曲一些。文中的第一电动伸缩杆、第三电动伸缩杆、第四电动伸缩杆、第二电动伸缩杆、第二气囊、第二滑道、第一滑道、第五旋转块、第五电动伸缩杆、U型旋转块、第一气囊,以及控制台中的模块均为市场上可轻易购买的产品,其连接方式及管脚的功能本领域技术人员可查阅相关技术手册或教材,并通过有限次试验得到技术启示。

[0027] 本文中未详细说明书的部件为现有技术。

[0028] 上述虽然对本发明的具体实施例作了详细说明,但是本发明并不限于上述实施例,在本领域普通技术人员所具备的知识范围内,还可以在不脱离本发明宗旨的前提下做出各种变化,而不具备创造性劳动的修改或变形仍在本发明的保护范围以内。

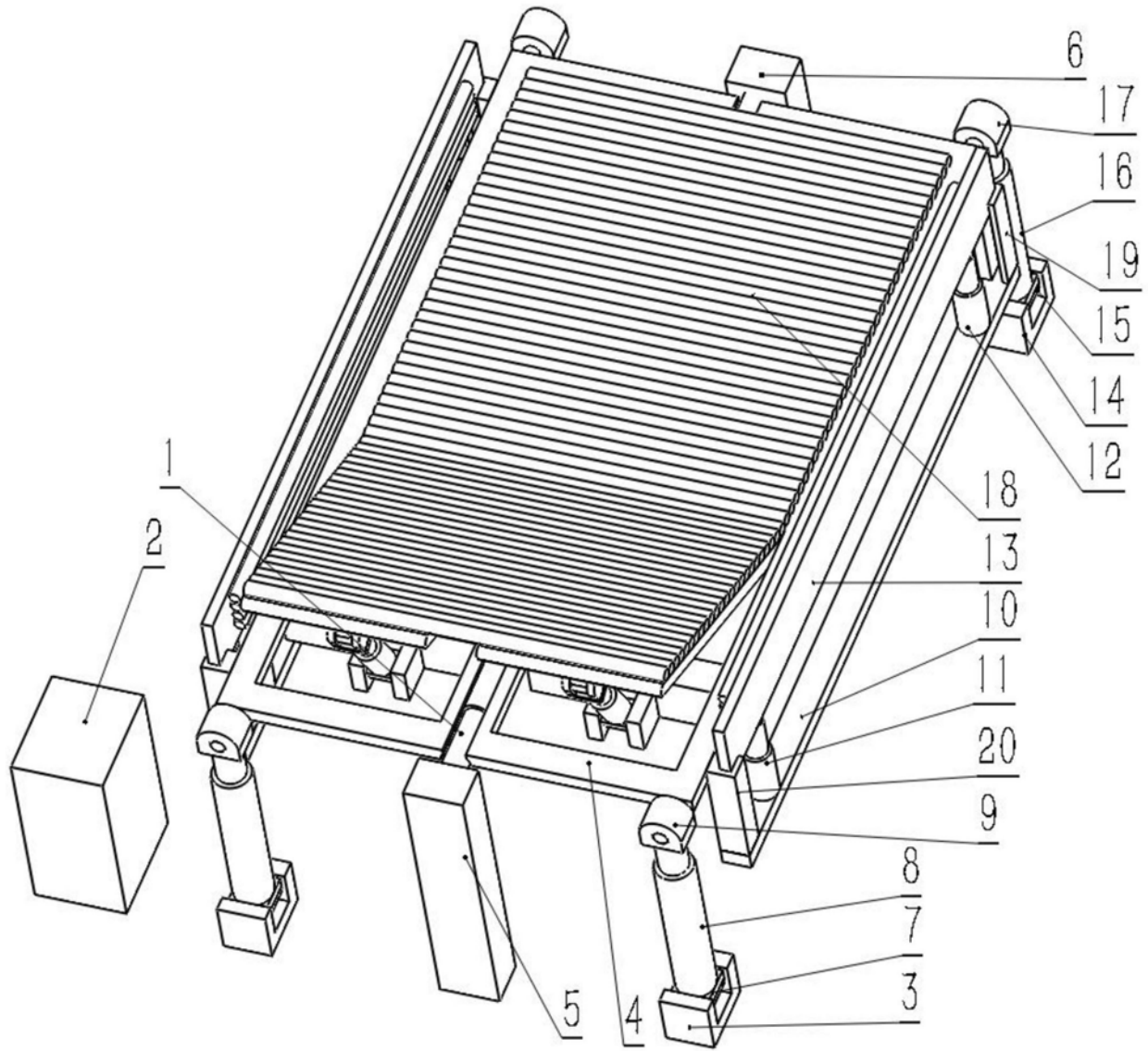


图1

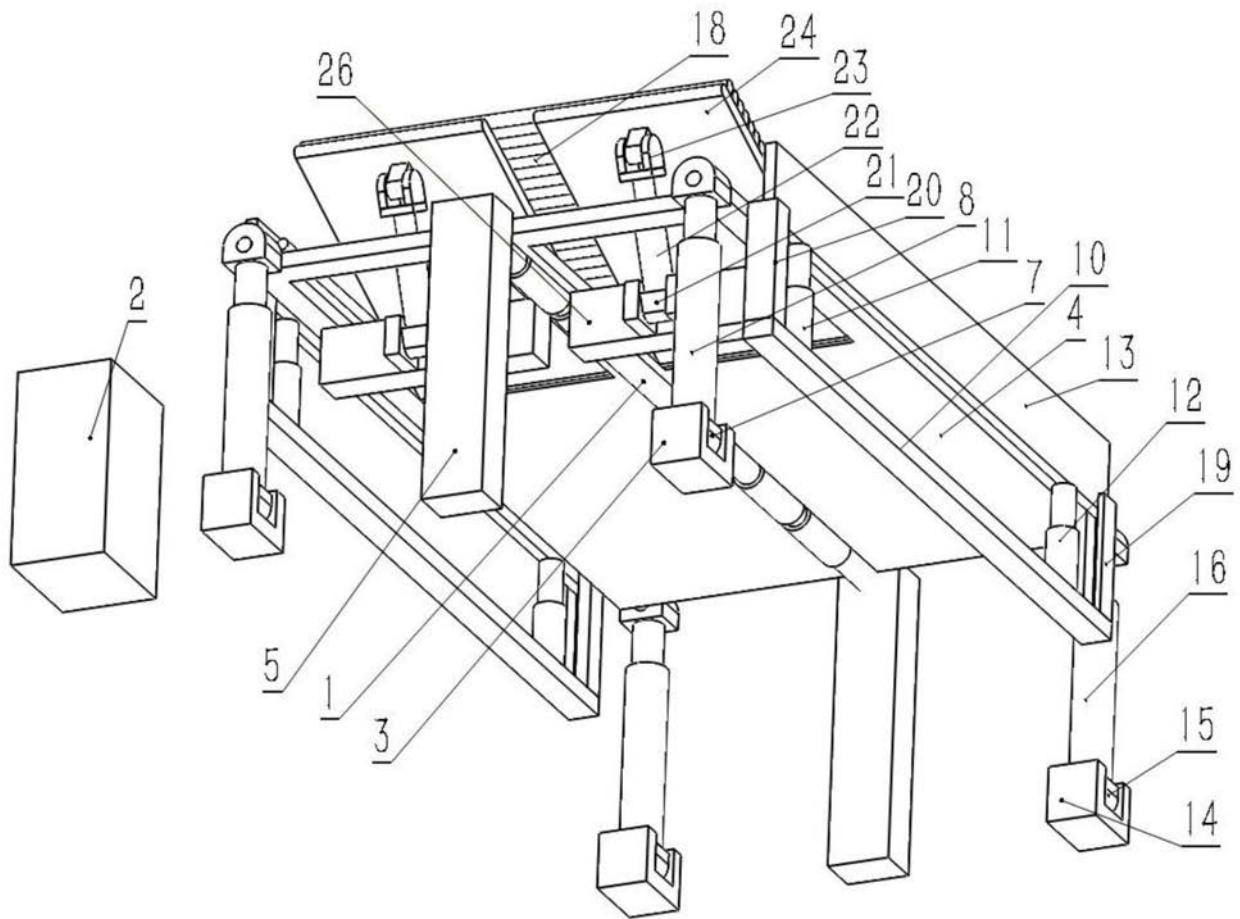


图2

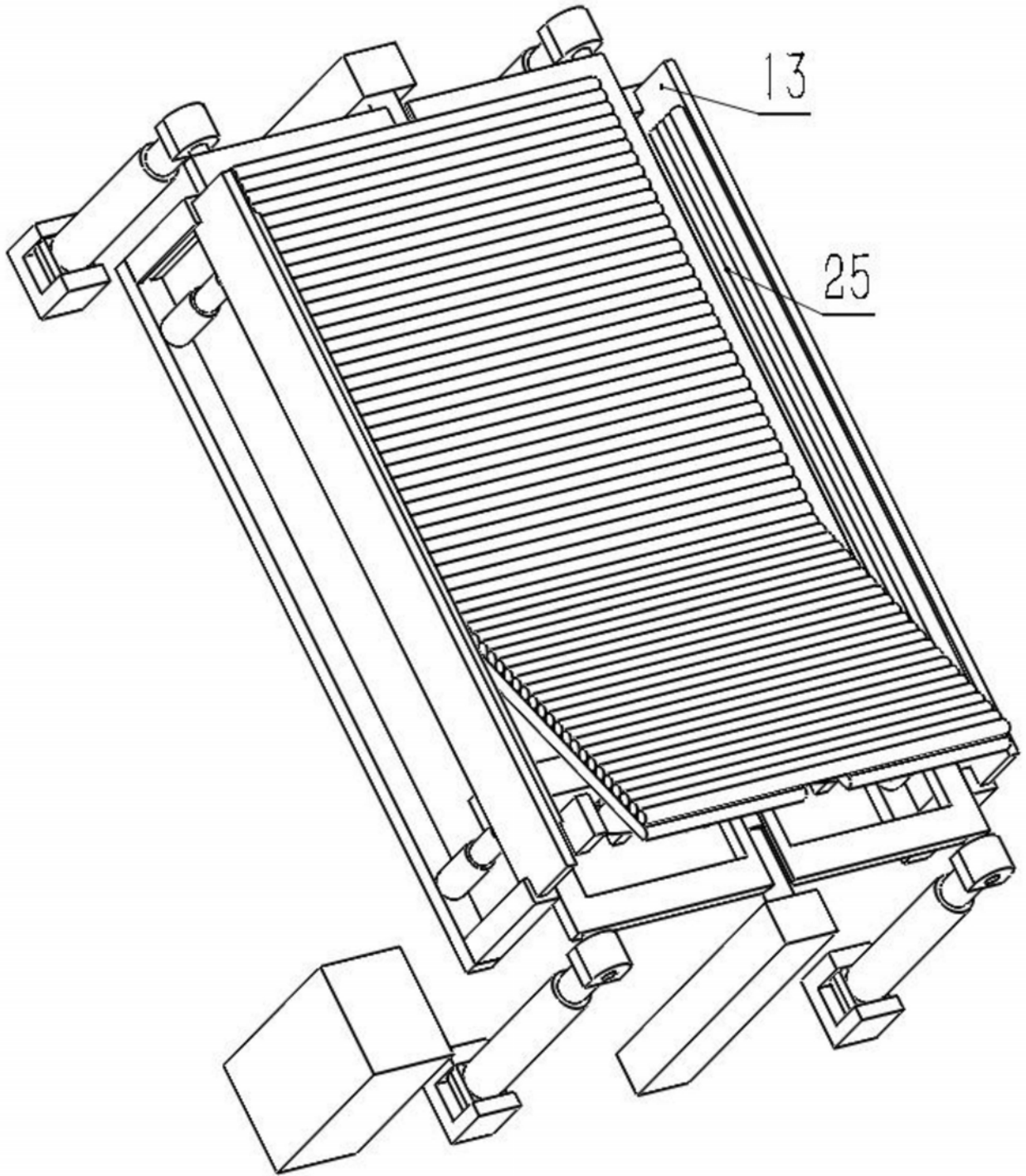


图3

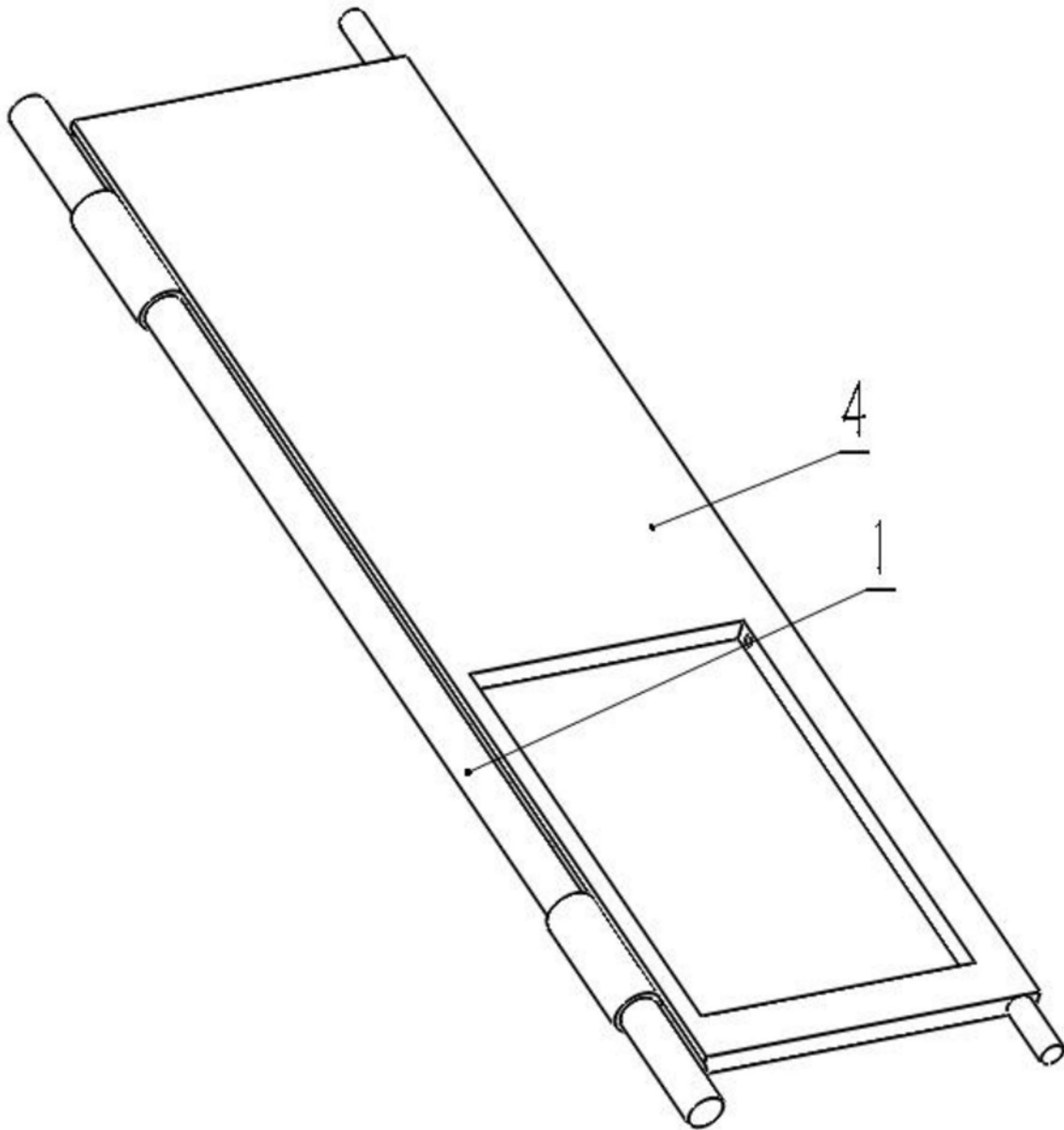


图4