

(12) NACH DEM VERTRAG ÜBER DIE INTERNATIONALE ZUSAMMENARBEIT AUF DEM GEBIET DES PATENTWESENS (PCT) VERÖFFENTLICHTE INTERNATIONALE ANMELDUNG

(19) Weltorganisation für geistiges Eigentum  
Internationales Büro



(43) Internationales Veröffentlichungsdatum  
24. April 2008 (24.04.2008)

PCT

(10) Internationale Veröffentlichungsnummer  
WO 2008/046780 A3

(51) Internationale Patentklassifikation:  
H02K 1/27 (2006.01)

(21) Internationales Aktenzeichen: PCT/EP2007/060841

(22) Internationales Anmeldedatum:  
11. Oktober 2007 (11.10.2007)

(25) Einreichungssprache: Deutsch

(26) Veröffentlichungssprache: Deutsch

(30) Angaben zur Priorität:  
10 2006 048 966.7  
17. Oktober 2006 (17.10.2006) DE

(71) Anmelder (für alle Bestimmungsstaaten mit Ausnahme von US): SIEMENS AKTIENGESELLSCHAFT [DE/DE]; Wittelsbacherplatz 2, 80333 München (DE).

(72) Erfinder; und

(75) Erfinder/Anmelder (nur für US): METZNER, Torsten [DE/DE]; Richard-Münch-Str. 72, 13591 Berlin (DE). RISSE, Joachim [DE/DE]; Klausiring 13, 13627 Berlin (DE). WALTER, Hartmut [DE/DE]; Solmsstr. 25, 10961

Berlin (DE). WILCKE, Ralf [DE/DE]; Dualastrasse 15, 13351 Berlin (DE). ZECH, Reinhard [DE/DE]; Weinmeisterhornweg 125, 13593 Berlin (DE).

(74) Gemeinsamer Vertreter: SIEMENS AKTIENGESELLSCHAFT; Postfach 22 16 34, 80506 München (DE).

(81) Bestimmungsstaaten (soweit nicht anders angegeben, für jede verfügbare nationale Schutzrechtsart): AE, AG, AL, AM, AT, AU, AZ, BA, BB, BG, BH, BR, BW, BY, BZ, CA, CH, CN, CO, CR, CU, CZ, DE, DK, DM, DO, DZ, EC, EE, EG, ES, FI, GB, GD, GE, GH, GM, GT, HN, HR, HU, ID, IL, IN, IS, JP, KE, KG, KM, KN, KP, KR, KZ, LA, LC, LK, LR, LS, LT, LU, LY, MA, MD, ME, MG, MK, MN, MW, MX, MY, MZ, NA, NG, NI, NO, NZ, OM, PG, PH, PL, PT, RO, RS, RU, SC, SD, SE, SG, SK, SL, SM, SV, SY, TJ, TM, TN, TR, TT, TZ, UA, UG, US, UZ, VC, VN, ZA, ZM, ZW.

(84) Bestimmungsstaaten (soweit nicht anders angegeben, für jede verfügbare regionale Schutzrechtsart): ARIPO (BW, GH, GM, KE, LS, MW, MZ, NA, SD, SL, SZ, TZ, UG,

[Fortsetzung auf der nächsten Seite]

(54) Title: MAGNETIC MODULE FOR AN ELECTRIC MACHINE EXCITED BY A PERMANENT MAGNET

(54) Bezeichnung: MAGNETMODUL FÜR EINE PERMANENTMAGNETERREGTE ELEKTRISCHE MASCHINE

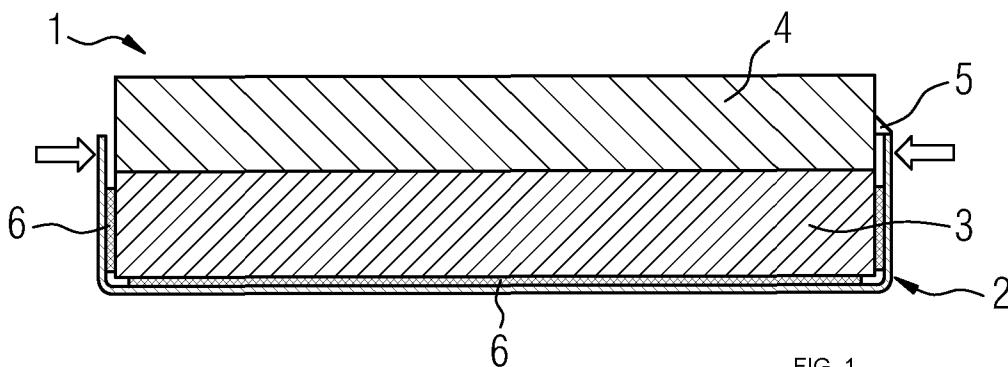


FIG. 1

(57) Abstract: An electric machine excited by a permanent magnet, particularly a larger generator of a wind power station, is to be produced and assembled easily. According to the invention, magnetic modules (1) are provided. A rotor can be equipped, for example, with said magnetic modules. Each magnet module (1) comprises a carrier plate (4) for fastening to the rotor, at least one permanent magnet (3), which is disposed on the carrier plate (4), and a covering device (2). The at least one permanent magnet (3) is fastened to the carrier plate (4) such that it is located between the carrier plate (4) and the covering device (2). Advantageously, these magnetic modules (1) can be easily installed or replaced in the gap between the rotor and stator.

(57) Zusammenfassung: Eine permanentmagneterregte elektrische Maschine, insbesondere, ein größerer Generator einer Windkraftanlage, soll einfach hergestellt und montiert werden können. Dazu werden erfindungsgemäß Magnetmodule (1) bereitgestellt, mit denen beispielsweise ein Rotor bestückt werden kann. Jedes Magnetmodul (1) besitzt eine Trägerplatte (4) zum Befestigen an dem Rotor, mindestens einen Permanentmagneten (3), der auf der Trägerplatte (4) angeordnet ist, und eine Abdeckeinrichtung (2), mit der der mindestens eine Permanentmagnet (3) auf der Trägerplatte (4) so befestigt ist, dass er sich zwischen, der Trägerplatte (4) und der Abdeckeinrichtung (2) befindet. In vorteilhafter Weise lassen sich : derartige Magnetmodule (1) in dem Spalt zwischen Rotor und Stator einfach montieren beziehungsweise austauschen.



WO 2008/046780 A3



ZM, ZW), eurasisches (AM, AZ, BY, KG, KZ, MD, RU, TJ, TM), europäisches (AT, BE, BG, CH, CY, CZ, DE, DK, EE, ES, FI, FR, GB, GR, HU, IE, IS, IT, LT, LU, LV, MC, MT, NL, PL, PT, RO, SE, SI, SK, TR), OAPI (BF, BJ, CF, CG, CI, CM, GA, GN, GQ, GW, ML, MR, NE, SN, TD, TG).

**Veröffentlicht:**

- *mit internationalem Recherchenbericht*
- *vor Ablauf der für Änderungen der Ansprüche geltenden Frist; Veröffentlichung wird wiederholt, falls Änderungen eintreffen*

**(88) Veröffentlichungsdatum des internationalen**

**Recherchenberichts:**

21. August 2008

# INTERNATIONAL SEARCH REPORT

International application No  
PCT/EP2007/060841

**A. CLASSIFICATION OF SUBJECT MATTER**  
INV: H02K1/27

According to International Patent Classification (IPC) or to both national classification and IPC

**B. FIELDS SEARCHED**

Minimum documentation searched (classification system followed by classification symbols)  
H02K

Documentation searched other than minimum documentation to the extent that such documents are included in the fields searched

Electronic data base consulted during the international search (name of data base and, where practical, search terms used)

EPO-Internal

**C. DOCUMENTS CONSIDERED TO BE RELEVANT**

Category*	Citation of document, with indication, where appropriate, of the relevant passages	Relevant to claim No.
E	EP 1 860 755 A (CONVERTEAM LTD [GB]) 28 November 2007 (2007-11-28) paragraphs [0018] - [0020]; figures 1-4	1-4, 6, 7
Y	JP 2001 119878 A (MITSUBISHI ELECTRIC CORP) 27 April 2001 (2001-04-27) abstract; figures 1-4	1-8
Y	JP 2003 032929 A (MEIDENSHA ELECTRIC MFG CO LTD) 31 January 2003 (2003-01-31) abstract; figures 1, 4	1-8
Y	US 6 933 645 B1 (WATSON ANDREW P [US]) 23 August 2005 (2005-08-23)	8
A	column 3, lines 37-67; figures 1, 4-6	1, 7

Further documents are listed in the continuation of Box C.

See patent family annex.

\* Special categories of cited documents :

- \*A\* document defining the general state of the art which is not considered to be of particular relevance
- \*E\* earlier document but published on or after the international filing date
- \*L\* document which may throw doubts on priority claim(s) or which is cited to establish the publication date of another citation or other special reason (as specified)
- \*O\* document referring to an oral disclosure, use, exhibition or other means
- \*P\* document published prior to the international filing date but later than the priority date claimed

- \*T\* later document published after the international filing date or priority date and not in conflict with the application but cited to understand the principle or theory underlying the invention
- \*X\* document of particular relevance; the claimed invention cannot be considered novel or cannot be considered to involve an inventive step when the document is taken alone
- \*Y\* document of particular relevance; the claimed invention cannot be considered to involve an inventive step when the document is combined with one or more other such documents, such combination being obvious to a person skilled in the art.
- \*&\* document member of the same patent family

Date of the actual completion of the international search

23 Januar 2008

Date of mailing of the international search report

02/07/2008

Name and mailing address of the ISA/

European Patent Office, P.B. 5818 Patentlaan 2  
NL - 2280 HV Rijswijk  
Tel. (+31-70) 340-2040, Tx. 31 651 epo nl,  
Fax: (+31-70) 340-3016

Authorized officer

Strasser, Thorsten

## Box No. II Observations where certain claims were found unsearchable (Continuation of item 2 of first sheet)

This international search report has not been established in respect of certain claims under Article 17(2)(a) for the following reasons:

1.  Claims Nos.:  
because they relate to subject matter not required to be searched by this Authority, namely:
  
2.  Claims Nos.:  
because they relate to parts of the international application that do not comply with the prescribed requirements to such an extent that no meaningful international search can be carried out, specifically:
  
3.  Claims Nos.:  
because they are dependent claims and are not drafted in accordance with the second and third sentences of Rule 6.4(a).

## Box No. III Observations where unity of invention is lacking (Continuation of item 3 of first sheet)

This International Searching Authority found multiple inventions in this international application, as follows:

**see additional sheet**

1.  As all required additional search fees were timely paid by the applicant, this international search report covers all searchable claims.
2.  As all searchable claims could be searched without effort justifying additional fees, this Authority did not invite payment of additional fees.
3.  As only some of the required additional search fees were timely paid by the applicant, this international search report covers only those claims for which fees were paid, specifically claims Nos.:
4.  No required additional search fees were timely paid by the applicant. Consequently, this international search report is restricted to the invention first mentioned in the claims; it is covered by claims Nos.:

1-8

Remark on Protest

- The additional search fees were accompanied by the applicant's protest and, where applicable, the payment of a protest fee.
- The additional search fees were accompanied by the applicant's protest but the applicable protest fee was not paid within the time limit specified in the invitation.
- No protest accompanied the payment of additional search fees.

**The International Searching Authority has determined that this international application contains multiple (groups of) inventions, as follows:**

**1. Claims: 1-8**

**A plurality of magnet modules are axially arranged one behind the other.**

**2. Claim: 9**

**Magnet modules are asymmetrically arranged in the peripheral direction.**

# INTERNATIONAL SEARCH REPORT

Information on patent family members

International application No

PCT/EP2007/060841

Patent document cited in search report	A	Publication date	Patent family member(s)	Publication date
EP 1860755	A	28-11-2007	CA 2588484 A1 CN 101090213 A GB 2438443 A US 2007290564 A1	27-11-2007 19-12-2007 28-11-2007 20-12-2007
JP 2001119878	A	27-04-2001	NONE	
JP 2003032929	A	31-01-2003	JP 3755437 B2	15-03-2006
US 6933645	B1	23-08-2005	CA 2562149 A1 EP 1743411 A1 JP 2007532089 T TW 285016 B WO 2005101615 A1	27-10-2005 17-01-2007 08-11-2007 01-08-2007 27-10-2005

# INTERNATIONALER RECHERCHENBERICHT

Internationales Aktenzeichen  
PCT/EP2007/060841

## A. KLASSIFIZIERUNG DES ANMELDUNGSGEGENSTANDES

INV. H02K1/27

Nach der Internationalen Patentklassifikation (IPC) oder nach der nationalen Klassifikation und der IPC

## B. RECHERCHIERTE GEBIETE

Recherchierter Mindestprüfstoff (Klassifikationssystem und Klassifikationssymbole)  
H02K

Recherchierte, aber nicht zum Mindestprüfstoff gehörende Veröffentlichungen, soweit diese unter die recherchierten Gebiete fallen

Während der internationalen Recherche konsultierte elektronische Datenbank (Name der Datenbank und evtl. verwendete Suchbegriffe)

EPO-Internal

## C. ALS WESENTLICH ANGESEHENE UNTERLAGEN

Kategorie*	Bezeichnung der Veröffentlichung, soweit erforderlich unter Angabe der in Betracht kommenden Teile	Betr. Anspruch Nr.
E	EP 1 860 755 A (CONVERTEAM LTD [GB]) 28. November 2007 (2007-11-28) Absätze [0018] - [0020]; Abbildungen 1-4	1-4, 6, 7
Y	JP 2001 119878 A (MITSUBISHI ELECTRIC CORP) 27. April 2001 (2001-04-27) Zusammenfassung; Abbildungen 1-4	1-8
Y	JP 2003 032929 A (MEIDENSHA ELECTRIC MFG CO LTD) 31. Januar 2003 (2003-01-31) Zusammenfassung; Abbildungen 1, 4	1-8
Y	US 6 933 645 B1 (WATSON ANDREW P [US]) 23. August 2005 (2005-08-23)	8
A	Spalte 3, Zeilen 37-67; Abbildungen 1, 4-6	1, 7

Weitere Veröffentlichungen sind der Fortsetzung von Feld C zu entnehmen  Siehe Anhang Patentfamilie

- \* Besondere Kategorien von angegebenen Veröffentlichungen :
- \*A\* Veröffentlichung, die den allgemeinen Stand der Technik definiert, aber nicht als besonders bedeutsam anzusehen ist
  - \*E\* älteres Dokument, das jedoch erst am oder nach dem internationalen Anmeldedatum veröffentlicht worden ist
  - \*L\* Veröffentlichung, die geeignet ist, einen Prioritätsanspruch zweifelhaft erscheinen zu lassen, oder durch die das Veröffentlichungsdatum einer anderen im Recherchenbericht genannten Veröffentlichung belegt werden soll oder die aus einem anderen besonderen Grund angegeben ist (wie ausgeführt)
  - \*O\* Veröffentlichung, die sich auf eine mündliche Offenbarung, eine Benutzung, eine Ausstellung oder andere Maßnahmen bezieht
  - \*P\* Veröffentlichung, die vor dem internationalen Anmeldedatum, aber nach dem beanspruchten Prioritätsdatum veröffentlicht worden ist
  - \*T\* Spätere Veröffentlichung, die nach dem internationalen Anmeldedatum oder dem Prioritätsdatum veröffentlicht worden ist und mit der Anmeldung nicht kollidiert, sondern nur zum Verständnis des der Erfindung zugrundeliegenden Prinzips oder der ihr zugrundeliegenden Theorie angegeben ist
  - \*X\* Veröffentlichung von besonderer Bedeutung; die beanspruchte Erfindung kann allein aufgrund dieser Veröffentlichung nicht als neu oder auf erfinderischer Tätigkeit beruhend betrachtet werden
  - \*Y\* Veröffentlichung von besonderer Bedeutung; die beanspruchte Erfindung kann nicht als auf erfinderischer Tätigkeit beruhend betrachtet werden, wenn die Veröffentlichung mit einer oder mehreren anderen Veröffentlichungen dieser Kategorie in Verbindung gebracht wird und diese Verbindung für einen Fachmann naheliegend ist
  - \*Z\* Veröffentlichung, die Mitglied derselben Patentfamilie ist

Datum des Abschlusses der internationalen Recherche

23. Januar 2008

Absendedatum des internationalen Recherchenberichts

02/07/2008

Name und Postanschrift der internationalen Recherchenbehörde  
Europäisches Patentamt, P.B. 5818 Patentlaan 2  
NL - 2280 HV Rijswijk  
Tel. (+31-70) 340-2040, Tx. 31 651 epo nl,  
Fax: (+31-70) 340-3016

Bevollmächtigter Bediensteter

Strasser, Thorsten

# INTERNATIONALER RECHERCHENBERICHT

Internationales Aktenzeichen  
PCT/EP2007/060841

## Feld Nr. II Bemerkungen zu den Ansprüchen, die sich als nicht recherchierbar erwiesen haben (Fortsetzung von Punkt 2 auf Blatt 1)

Gemäß Artikel 17(2)a wurde aus folgenden Gründen für bestimmte Ansprüche kein internationaler Recherchenbericht erstellt:

1.  Ansprüche Nr.  
weil sie sich auf Gegenstände beziehen, zu deren Recherche diese Behörde nicht verpflichtet ist, nämlich
  
2.  Ansprüche Nr.  
weil sie sich auf Teile der internationalen Anmeldung beziehen, die den vorgeschriebenen Anforderungen so wenig entsprechen, dass eine sinnvolle internationale Recherche nicht durchgeführt werden kann, nämlich
  
3.  Ansprüche Nr.  
weil es sich dabei um abhängige Ansprüche handelt, die nicht entsprechend Satz 2 und 3 der Regel 6.4 a) abgefasst sind.

## Feld Nr. III Bemerkungen bei mangelnder Einheitlichkeit der Erfindung (Fortsetzung von Punkt 3 auf Blatt 1)

Diese Internationale Recherchenbehörde hat festgestellt, dass diese internationale Anmeldung mehrere Erfindungen enthält:

siehe Zusatzblatt

1.  Da der Anmelder alle erforderlichen zusätzlichen Recherchegebühren rechtzeitig entrichtet hat, erstreckt sich dieser internationale Recherchenbericht auf alle recherchierbaren Ansprüche.
  
2.  Da für alle recherchierbaren Ansprüche die Recherche ohne einen Arbeitsaufwand durchgeführt werden konnte, der zusätzliche Recherchegebühr gerechtfertigt hätte, hat die Behörde nicht zur Zahlung solcher Gebühren aufgefordert.
  
3.  Da der Anmelder nur einige der erforderlichen zusätzlichen Recherchegebühren rechtzeitig entrichtet hat, erstreckt sich dieser internationale Recherchenbericht nur auf die Ansprüche, für die Gebühren entrichtet worden sind, nämlich auf die Ansprüche Nr.
  
4.  Der Anmelder hat die erforderlichen zusätzlichen Recherchegebühren nicht rechtzeitig entrichtet. Dieser internationale Recherchenbericht beschränkt sich daher auf die in den Ansprüchen zuerst erwähnte Erfindung; diese ist in folgenden Ansprüchen erfasst:  
1-8

### Bemerkungen hinsichtlich eines Widerspruchs

- Der Anmelder hat die zusätzlichen Recherchegebühren unter Widerspruch entrichtet und die gegebenenfalls erforderliche Widerspruchsgebühr gezahlt.
- Die zusätzlichen Recherchegebühren wurden vom Anmelder unter Widerspruch gezahlt, jedoch wurde die entsprechende Widerspruchsgebühr nicht innerhalb der in der Aufforderung angegebenen Frist entrichtet.
- Die Zahlung der zusätzlichen Recherchegebühren erfolgte ohne Widerspruch.

## WEITERE ANGABEN

PCT/ISA/ 210

Die internationale Recherchenbehörde hat festgestellt, dass diese internationale Anmeldung mehrere (Gruppen von) Erfindungen enthält, nämlich:

## 1. Ansprüche: 1-8

Mehrere Magnetmodule sind axial hintereinander angeordnet

## 2. Anspruch: 9

Magnetmodule sind in Umfangsrichtung asymmetrisch angeordnet

# INTERNATIONALER RECHERCHENBERICHT

Angaben zu Veröffentlichungen, die zur selben Patentfamilie gehören

Internationales Aktenzeichen

PCT/EP2007/060841

Im Recherchenbericht angeführtes Patentdokument		Datum der Veröffentlichung	Mitglied(er) der Patentfamilie	Datum der Veröffentlichung
EP 1860755	A	28-11-2007	CA 2588484 A1	27-11-2007
			CN 101090213 A	19-12-2007
			GB 2438443 A	28-11-2007
			US 2007290564 A1	20-12-2007
JP 2001119878	A	27-04-2001	KEINE	
JP 2003032929	A	31-01-2003	JP 3755437 B2	15-03-2006
US 6933645	B1	23-08-2005	CA 2562149 A1	27-10-2005
			EP 1743411 A1	17-01-2007
			JP 2007532089 T	08-11-2007
			TW 285016 B	01-08-2007
			WO 2005101615 A1	27-10-2005