

(12) 按照专利合作条约所公布的国际申请

(19) 世界知识产权组织
国际局

(43) 国际公布日
2017年11月30日 (30.11.2017)



(10) 国际公布号
WO 2017/202105 A1

- (51) 国际专利分类号:
A61H 39/06 (2006.01)
- (21) 国际申请号: PCT/CN2017/076078
- (22) 国际申请日: 2017年3月9日 (09.03.2017)
- (25) 申请语言: 中文
- (26) 公布语言: 中文
- (30) 优先权:
201610340456.1 2016年5月23日 (23.05.2016) CN
- (72) 发明人: 及
- (71) 申请人: 时善炜 (SHIH, Shanwei) [CN/CN]; 中国台湾省新北市土城区中央路一段318巷22号之1, Taiwan (CN)
- (74) 代理人: 中国商标专利事务所有限公司 (CHINA TRADEMARK & PATENT LAW OFFICE); 中国北京市西城区月坛南街14号月新大厦, Beijing 100045 (CN)。
- (81) 指定国(除另有指明, 要求每一种可提供的国家保护): AE, AG, AL, AM, AO, AT, AU, AZ, BA, BB, BG, BH, BN, BR, BW, BY, BZ, CA, CH, CL, CN, CO, CR, CU, CZ, DE, DJ, DK, DM, DO, DZ, EC, EE, EG, ES, FI, GB, GD, GE, GH, GM, GT, HN, HR, HU, ID, IL, IN, IR, IS, JP, KE, KG, KH, KN, KP, KR, KW, KZ, LA, LC, LK, LR, LS, LU, LY, MA, MD, ME, MG, MK, MN, MW, MX, MY, MZ, NA, NG, NI, NO, NZ, OM, PA, PE, PG, PH, PL, PT, QA, RO, RS, RU, RW, SA, SC, SD, SE, SG, SK, SL, SM,

(54) Title: MOXIBUSTION BOX

(54) 发明名称: 艾灸盒

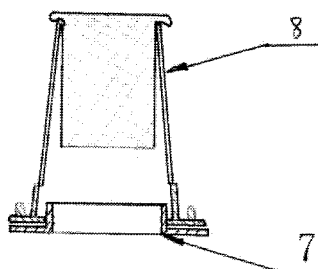


图 11

(57) Abstract: A moxibustion box. The moxibustion box can address an issue of inconvenience of the prior art. The moxibustion box comprises: a casing (8), wherein a top portion and a bottom portion of the casing are respectively provided with an opening, and a slot (1) is provided at the bottom portion; a metal mesh sleeve (6), wherein the length of the sleeve is shorter than the length of the casing, an opening is provided on a top portion of the sleeve, and the rest of the sleeve has a mesh structure. The sleeve has a U-shaped cross section. The shape of an inner wall of the sleeve corresponds to a shape used in moxibustion. A top portion of the sleeve is provided with a protruding rim (61). When the sleeve is inserted into the casing (8) through the top opening of the casing, the protruding rim (61) forms an interference fit with an edge of the top opening. The moxibustion box further comprises a replaceable herbal container (7) that can be placed at the bottom portion of the casing (8) through the slot (1) provided at the bottom portion of the casing (8). An herbal preparation within the herbal container can improve an issue of the prior moxibustion technique in which the moxibustion box only provides therapeutic effects from a limited number of herbs such as Folium Artemisiae Argyi and ginger. The invention provides a large number of therapeutic options by using different herbs for different acupoints, introducing novel changes to the practice of traditional Chinese medicine.

(57) 摘要: 一种艾灸盒, 可解决现有技术艾灸不方便的问题。艾灸盒包括: 壳体(8), 其上部 and 下部均设置有开口, 底部设置有槽(1); 金属网套(6), 其长度较壳体的长度短, 上部设置有开口, 其它部分为网状结构, 剖面为U字形, 其内壁形状与艾灸形状相对应, 其外壁形状与壳体(8)形状相对应, 上部设置有突缘(61), 以便嵌套在壳体(8)的上部开口时, 使突缘(61)卡挡在壳体(8)的上部开口的周缘; 可置换药片盒(7), 其用于通过壳体(8)底部的槽(1)设置在壳体(8)下部的开口处。通过药片盒中的药片, 可提高现有艾灸技术单纯使用艾灸盒中仅有艾叶与姜片等少品种的疗效。提供了针对不同穴位使用不同药物的大量可选择性治疗方案, 给传统中医赋予崭新变化。



WO 2017/202105 A1

ST, SV, SY, TH, TJ, TM, TN, TR, TT, TZ, UA, UG, US,
UZ, VC, VN, ZA, ZM, ZW。

- (84) 指定国 (除另有指明, 要求每一种可提供的地区
保护): ARIPO (BW, GH, GM, KE, LR, LS, MW, MZ,
NA, RW, SD, SL, ST, SZ, TZ, UG, ZM, ZW), 欧亚 (AM,
AZ, BY, KG, KZ, RU, TJ, TM), 欧洲 (AL, AT, BE, BG,
CH, CY, CZ, DE, DK, EE, ES, FI, FR, GB, GR, HR, HU,
IE, IS, IT, LT, LU, LV, MC, MK, MT, NL, NO, PL, PT,
RO, RS, SE, SI, SK, SM, TR), OAPI (BF, BJ, CF, CG, CI,
CM, GA, GN, GQ, GW, KM, ML, MR, NE, SN, TD, TG)。

本国际公布:

- 包括国际检索报告 (条约第21条(3))。

艾灸盒

技术领域

本发明涉及一种盒子，尤其涉及一种艾灸盒。

背景技术

中医理论认为，艾灸补气助阳，温益脾肾，能使人体元气充足，精力旺盛，抗衰延年。长期施灸保健穴位，还能够达到调和阴阳，健脾和胃，固本培元，补中益气，强壮全身，祛病延年的效果。从古至今，艾灸技术在我国具有广泛的应用。艾灸疗法是将艾叶捻揉成团或是现今工艺制卷，将其点燃产生的热刺激体表穴位，通过热刺激经络之气的活动来调整人体功能从而达到防病治病的治疗方法。

现有艾灸疗法有将艾叶捻揉成团置于皮肤上，或仅仅是加上姜片隔姜加热。也有工艺制成卷条状，由人工操作，点燃后对准皮肤部位放置于上加热治疗。

亦有使用艾柱在艾灸盒进行艾灸治疗，艾柱燃烧部位距皮肤的距离也不易调节，因此不能做到因人而异调整距离的进行治疗，进而会影响治疗效果。

此外，在现有技术的艾灸盒中，通常将附加物（如姜片）直接置于艾灸与皮肤之间，以便增加艾灸的疗效。然而，姜片直接放置在皮肤之上，随着人体的活动而容易移动掉落，影响艾灸的疗效。

此外，在现有技术的艾灸盒中，即便有设置温控装置，去调整艾灸与皮肤间距离，或对通风孔调整通风量，如果艾灸盒温度继续升高，超越其可调整能力时，对于类似糖尿病患者皮肤感受能力较差者，极易产生烫伤后伤口不愈合严重情况，甚至截肢。对于神志不清或昏迷病患更有严重伤害。

发明内容

本发明的实施例提供了一种艾灸盒，可解决现有技术艾灸技术中附加物容易移动掉落的问题，并且方便的使用大量不同药性药片，提高艾灸治疗领域。

本发明的实施例提供了一种艾灸盒，其特征在于，包括：

壳体，其上部和下部均设置有开口，底部设置有横向插槽；

艾灸金属网套，其长度较壳体的长度短，上部设置有开口，其它部分为网状结构，剖面为U字形，其内壁的形状与艾灸的形状相对应，其外壁的形状与壳体的形状相对应，上部设置有突缘，以便嵌套在壳体的上部开口时，使突缘卡挡在壳体的上部开口的周缘；

可置换药片盒，其插入壳体的底部的横向插槽，以便进行置换。

所述可置换药片盒为网状结构，使艾灸热力可以加热药片后穿透药片。

所述可置换药片盒用于置入药片。

所述壳体的侧面设置有开口。

底部环状上方有小柱。

所述底部设置有环型双面胶。

所述可置换药片盒为圆形，用于从壳体的底部向上插入，圆形药片盒底部设置有环型双面胶。

所述底部设置温度传感器组件，以检测底部温度并发出超温示警。

根据本发明的实施例，通过可置换药片盒便捷置换药片，可提高现有艾灸技术单纯使用艾灸盒中仅有艾叶与姜片等少品种的疗效。尤其起到不同穴位使用不同药物的大量可选择性治疗方案，给传统中医赋予崭新变化。

附图说明

图1示出了本发明实施例的艾灸盒的主视图；

图2示出了本发明实施例的艾灸盒的右视图；

图3示出了本发明实施例的艾灸盒的剖视图；

图4示出了本发明实施例的艾灸盒的仰视图；

图5示出了本发明实施例的艾灸盒的俯视图；

图6示出了本发明实施例的金属网；

图7示出了本发明实施例的壳体与金属网的组合图；

图8示出了本发明实施例的可置换药片盒；

图9示出了本发明实施例的壳体底部置入温度传感器或无线温度传感器剖视图。

图10A和图10B示出了本发明实施例的圆型可置换药片盒；

图11示出了本发明实施例的圆型可置换药片盒由底部向上插入的组合剖面图；

具体实施方式

为了便于本领域一般技术人员理解和实现本发明，现结合附图描绘本发明的实施例。

如图1-11所示，本实施例提供了一种艾灸盒，包括：壳体8，其上部和下部均设置有开口，底部设置有槽1；艾灸金属网套6，其长度较壳体的长度短，上部设置有开口，其它部分为网状结构，剖面可为U字形，其内壁的形状与艾灸的形状相对应，其外壁的形状与壳体的形状相对应，上部设置有突缘61，以便嵌套在壳体的上部开口时，使突缘卡挡在壳体的上部开口的周缘，所述艾灸盒由上方置入壳体8后，当艾灸点燃后插入艾灸盒时，火屑不会掉出烫伤皮肤；所述艾灸盒可依据艾灸直径或大小或外型而设计不同壁厚或卡子以固定艾灸条或艾灸团。

可置换药片盒7，其插入壳体的底部的横向插槽，以便进行置换。所述可置换药片盒7为网状结构，使艾灸热力可以加热药片后穿透药片，所述可置换药片盒7用于置入药片。可置换药片盒7与药片的形状可以大体相同，也可以不同，药片的外形要较可置换药片盒7的空间小，以便药片可置入可置换药片盒7。亦可将药片制成与药片盒同大小尺寸可直接放入插槽。如采用圆型可置换

药片盒由底部向上插入的组合，可置换药片盒7中间底部亦为网状通透结构，使艾灸热力可以加热药片后穿透药片。药片成分为可以辅助艾灸疗效合成制剂，亦可为传统植物切片如姜片。药片还可以为盒装粉剂，亦可为块状成型制剂或泥状制剂以辅助艾灸疗效。所述药物为中药、西药或者为中药和西药的结合物。如此可以突破传统中医仅使用艾叶以及姜片的狭隘限制，将不同药材制或混和制成片，透过艾灸热力穿透皮肤治疗入人体的穴位中，以刺激经络，达到治疗疾病的目的。

另外，可置换药片盒7与壳体8的连接方式还可有其它形式，例如，在壳体8的下部为一凹槽，凹槽的内表面上部设置有可伸缩的突出，当可置换药片盒置于凹槽中时，突出会阻挡可置换药片盒脱出，从而使得可置换药片盒与壳体形成一体式结构。

药片所使用的中药包括：复方当归、丹参、黄芪、川芎等提取物，因复方当归可补血、补气，从而可增加人体的血气，丹参可扩张血管，黄芪可补气，上述药针在物理上可以起到针灸的作用，还可在药理方面起到强身健体、治疗疾病的作用，从而增加艾灸治疗疗效性。

所使用的西药包括：维生素B1、B12、C、K，麻黄素，抗生素等。

为了制成药片，可使用辅料凝胶剂 (例如:卡波姆、明胶、白蛋白、海藻酸盐、壳聚糖等)对上述药物加工，可采用各种不同的加工工艺，例如原料提取后雾化制粉，经挤压，或经低温干结等来制造本发明药片，从而生产制作不同类型的药片，及与该药针配套使用的工具以方便药针的使用。

所述壳体8的侧面设置有开口，以便空气流通，有利于艾灸的燃烧。壳体可以为各种不同外形尺寸，例如方形或圆形。

另外，如图9所示，底部可设置温度传感器组件10，设定警报温度值。温度传感器组件10包括温度传感器元件、设置单元和报警元件。当温度传感器元件所测得的温度大于预定值时，报警元件发出警报。设置单元用于设置预定值。报警元件可包括蜂鸣器、观测温度的显示屏，或发光二极管。也可通过无线将传感器元件所测量的温度传到显示器上。当温度高于于预定值时可

发出警报。例如对一般人预定值设定摄氏43度，对糖尿病患者预定值设定温度最高至摄氏41度，这是根据最早研究烧伤学者Henriques 和Moritzu研究，当生物组织温度超过摄氏44度时会发生热损伤。而糖尿病患者均因血糖原因其表皮层、真皮层、皮下组织热导率(W/(m·K))均低于正常人。故其预定值的设定可依不同人设定。一旦温度超出预定值，该温度传感器组件就会报警，以便提醒操作人员可立即取出热源。

所述壳体的底部可以以环型双面胶固定于皮肤，底部环状上方有小柱，小柱用于固定诸如橡皮筋之类的绳索以用来缚系于人体，或使用固定于小柱上子母扣之类的带状对象以固定于人体肢体。这样，可转换药片盒中的药片或姜片等可用于倾斜或倒立部位，小柱数量与外型并无限制。

如使用圆形药片盒由底部向上插入，圆形药片盒底部设置有环型双面胶。

本发明的实施例提供了一种艾灸治疗方式，其解决了现有技术通过对穴位的刺激而达到治疗目的时，为放置姜片等材质不易固定之问题，从而可通过不同药物或不同具功效材质制片的使用来提高特定需求的治疗效果。本发明的所使用药片的形状为所述片状或泥状，可由中药、西药或者为中药和西药的结合物制成，亦可为天然食材如姜片或参片等。

本发明的实施例提供了一种艾灸治疗方式，可提高现有艾灸技术单纯使用平面皮肤的限制，并且也能使用于倾斜甚至倒立向上的穴位。

所述药片可通过不同药物或不同具功效材质制片的使用来提高特定需求的治疗效果。所使用药片的形状为所述片状，或由盒装散剂或加工压制片剂由中药、西药或者为中药和西药的结合物制成，亦可为天然食材如姜片或参片等，如此可以突破传统中医仅使用艾叶以及姜片的狭隘限制 将不同药材制或混和制成片，透过艾灸热力穿透皮肤治疗。或将药物制成泥状放入有网孔的药片盒。

根据本发明实施例，由于本发明的艾灸盒艾灸治疗方式，在使用各式药片治疗时，可提高现有艾灸技术单纯使用平面皮肤的限制，并且也能使用于

倾斜甚至倒立向上的穴位。或是减少其对工作与行动的影响。其方法为底部环状上方有小柱，小柱用于固定橡皮筋以用来缚系于人体或使用固定于小柱上子母扣等带状对象固定于人体肢体或利用底面贴上双面胶以沾粘皮肤。

再者，本发明可依不同疾病与经络相关联特性，选择使用不同药材成份从而生产制作不同类型的药片使用，或仅就部分穴位使用，从而增加针灸治疗疗效性。

再者，本发明可从而生产制作不同类型的药片使用时，药片或药泥虽种类繁多，由于外型小巧，故易分类保存，不会增加使用人员困扰。

再者，本发明可从对于类似糖尿病患者皮肤感受能力较差者极易产生烫伤后伤口不愈合情况。对无意识知觉者，对皮肤感受无法正确反映者，起到保护作用。

因此，本发明的实施例提供了一种可置换药片艾灸盒，从而提供了一种新型艾灸治疗方式，可提高现有艾灸技术单纯使用艾灸盒中仅有艾叶与姜片等少品种的疗效。尤其起到不同穴位使用不同药物的大量可选择性治疗方案，给传统中医赋予崭新变化。

虽然通过实施例描绘了本发明，但本领域普通技术人员知道，在不脱离本发明的精神和实质的情况下，就可使本发明有许多变形和变化，本发明的范围由所附的权利要求来限定。

。

权利要求

1、一种艾灸盒，其特征在于，包括：

壳体，其上部和下部均设置有开口，底部设置有横向插槽；

艾灸金属网套，其长度较壳体的长度短，上部设置有开口，其它部分为网状结构，剖面为U字形，其内壁的形状与艾灸的形状相对应，其外壁的形状与壳体的形状相对应，上部设置有突缘，以便嵌套在壳体的上部开口时，使突缘卡挡在壳体的上部开口的周缘；

可置换药片盒，其插入壳体的底部的横向插槽，以便进行置换。

2、根据权利要求1所述的艾灸盒，其特征在于，所述可置换药片盒为网状结构，使艾灸热力可以加热药片后穿透药片。

3、根据权利要求1所述艾灸盒，其特征在于，所述可置换药片盒用于置入药片。

4、根据权利要求1所述的艾灸盒，其特征在于，所述壳体的侧面设置有开口。

5、根据权利要求1所述的艾灸盒，其特征在于，底部环状上方有小柱。

6、根据权利要求1所述的艾灸盒，其特征在于，所述底部设置有环型双面胶。

7、根据权利要求1所述的艾灸盒，其特征在于，所述可置换药片盒为圆形，用于从壳体的底部向上插入，圆形药片盒底部设置有环型双面胶。

8、根据权利要求1所述艾灸盒，其特征在于，所述底部设置温度传感器组件，以检测底部温度并发出超温示警。

1/6

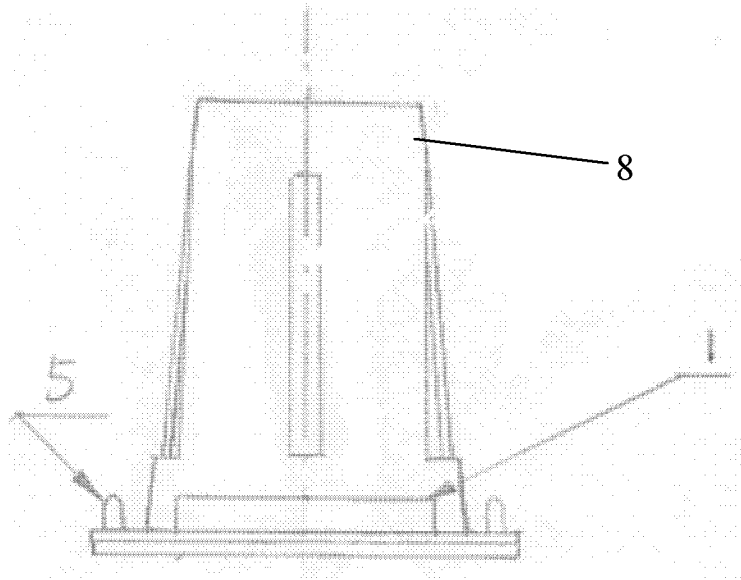


图 1

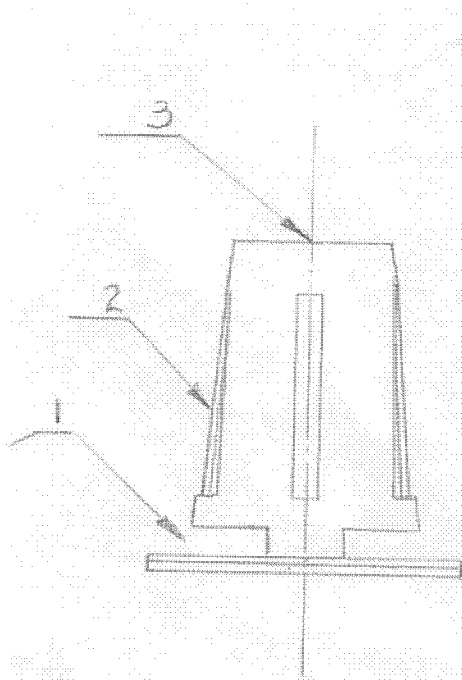


图 2

2/6

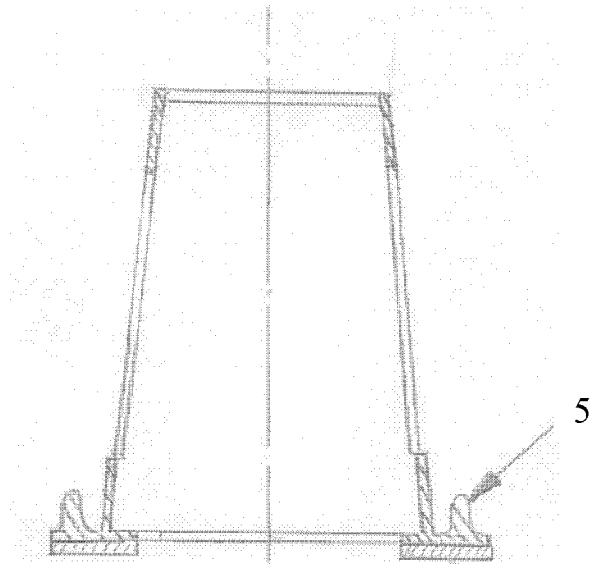


图 3

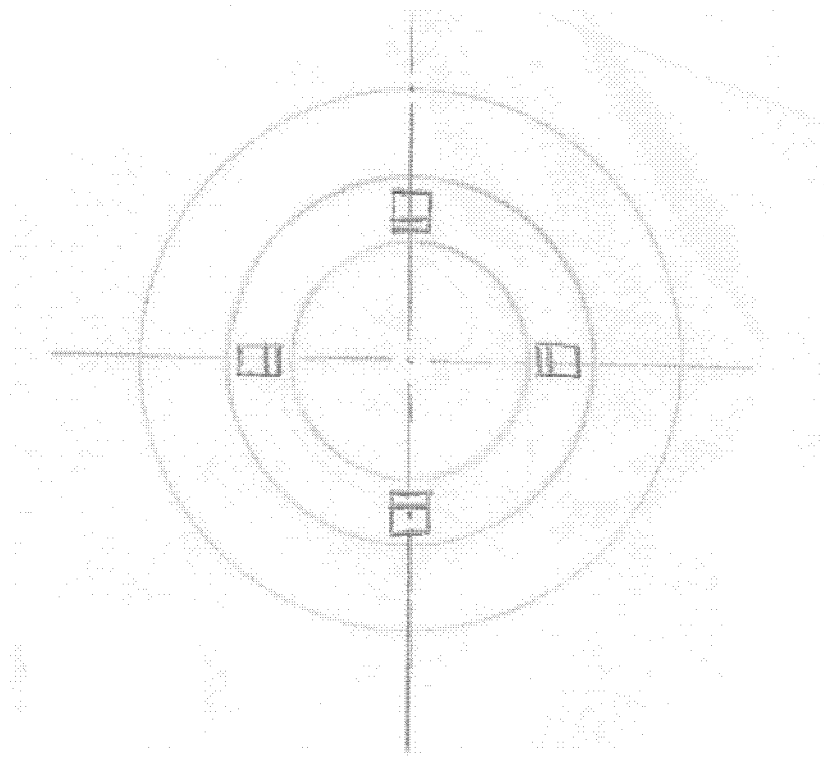


图 4

3/6

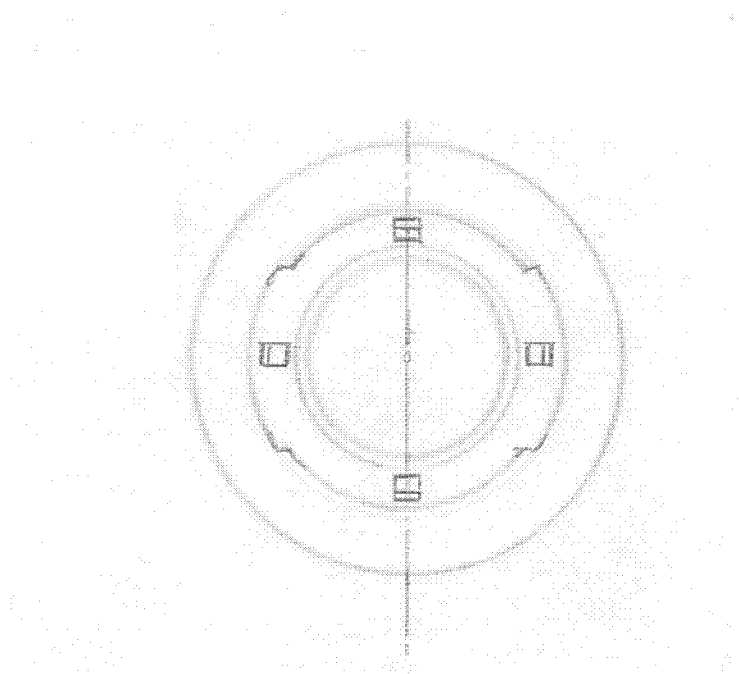


图 5

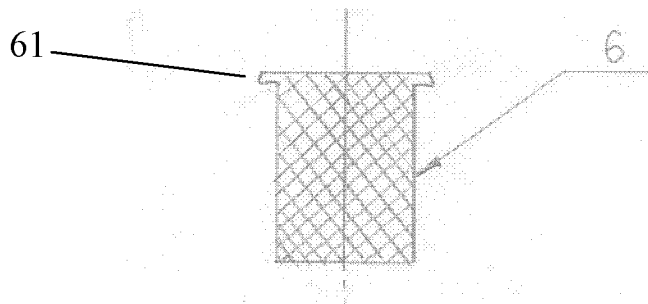


图 6

4/6

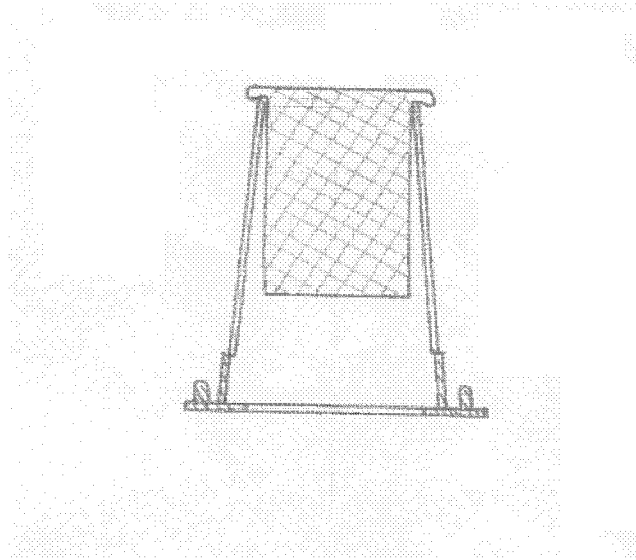


图 7

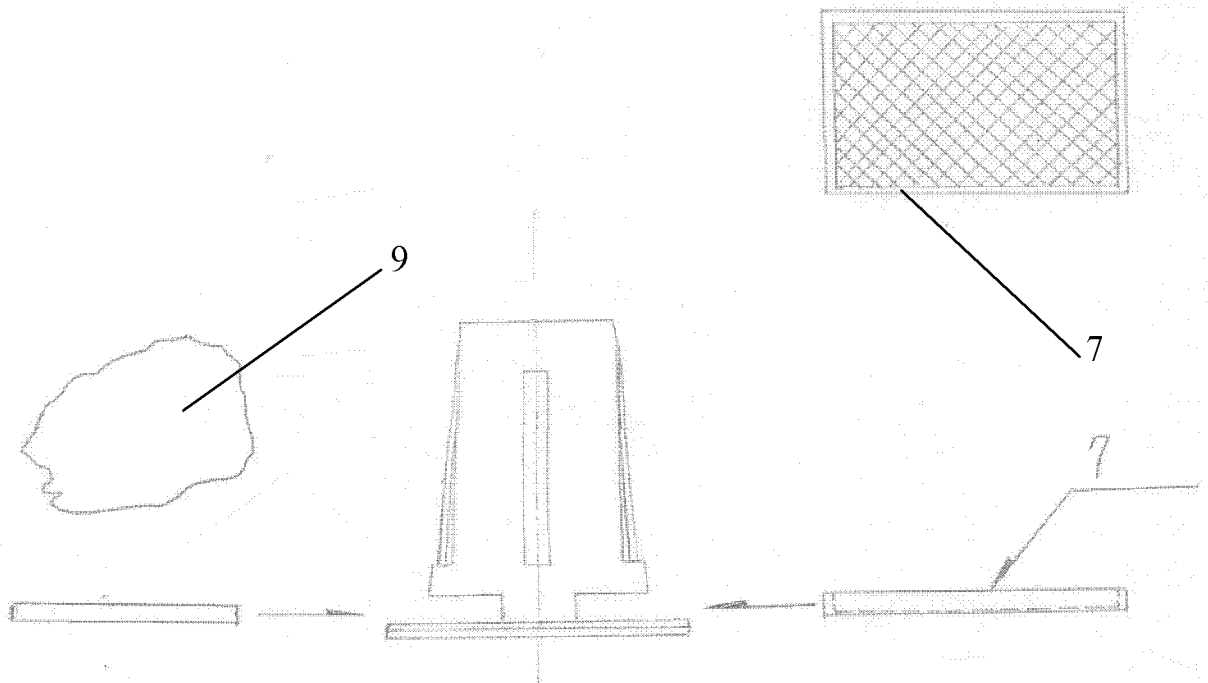


图 8

5/6

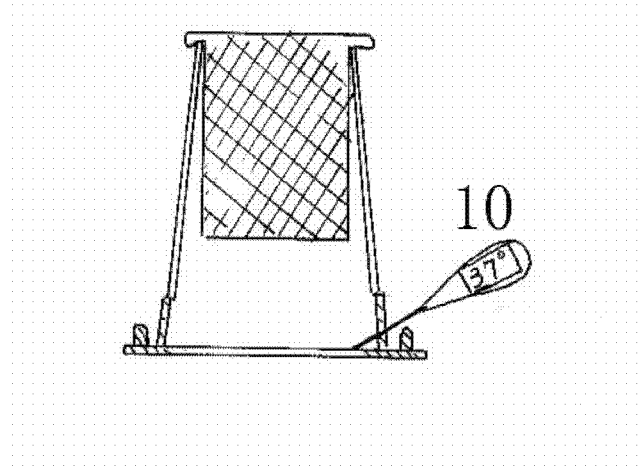


图 9

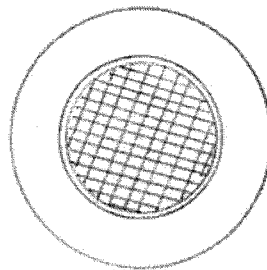


图 10A

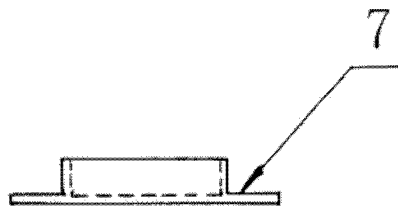


图 10B

6/6

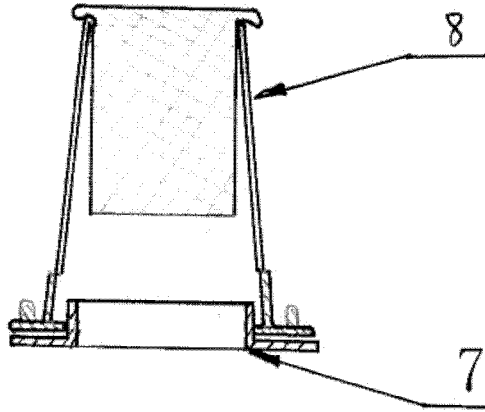


图 11

INTERNATIONAL SEARCH REPORT

International application No.
PCT/CN2017/076078

A. CLASSIFICATION OF SUBJECT MATTER

A61H 39/06 (2006.01) i

According to International Patent Classification (IPC) or to both national classification and IPC

B. FIELDS SEARCHED

Minimum documentation searched (classification system followed by classification symbols)

A61H 39

Documentation searched other than minimum documentation to the extent that such documents are included in the fields searched

Electronic data base consulted during the international search (name of data base and, where practicable, search terms used)

CNPAT, CNKI, EPODOC, WPI, Moxa+, Moxibustion, Medicine, Medic+, Tablet, Temperature, Net, toward, shi shanhui, wad, tablet box, medicine box, moxibustion box, net cover, hollow out

C. DOCUMENTS CONSIDERED TO BE RELEVANT

Category*	Citation of document, with indication, where appropriate, of the relevant passages	Relevant to claim No.
PX	CN 205832151 U (SHANGHAI TOWARD INDUSTRIAL CO., LTD.) 28 December 2016 (28.12.2016) description, paragraphs [0023]-[0034], and figures 1-8	1-8
Y	CN 203935407 U (ZHENG, Liping) 12 November 2014 (12.11.2014) description, paragraphs [0018]-[0024], and figure 1	1-8
Y	CN 204972225 U (CHEN, Guanqing) 20 January 2016 (20.01.2016) description, paragraphs [0009] and [0010], and figure 1	1-8
A	CN 201029932 Y (LI, Yan) 05 March 2008 (05.03.2008) the whole document	1-8

Further documents are listed in the continuation of Box C.

See patent family annex.

<p>* Special categories of cited documents:</p> <p>“A” document defining the general state of the art which is not considered to be of particular relevance</p> <p>“E” earlier application or patent but published on or after the international filing date</p> <p>“L” document which may throw doubts on priority claim(s) or which is cited to establish the publication date of another citation or other special reason (as specified)</p> <p>“O” document referring to an oral disclosure, use, exhibition or other means</p> <p>“P” document published prior to the international filing date but later than the priority date claimed</p>	<p>“T” later document published after the international filing date or priority date and not in conflict with the application but cited to understand the principle or theory underlying the invention</p> <p>“X” document of particular relevance; the claimed invention cannot be considered novel or cannot be considered to involve an inventive step when the document is taken alone</p> <p>“Y” document of particular relevance; the claimed invention cannot be considered to involve an inventive step when the document is combined with one or more other such documents, such combination being obvious to a person skilled in the art</p> <p>“&” document member of the same patent family</p>
---	---

Date of the actual completion of the international search

15 May 2017

Date of mailing of the international search report

01 June 2017

Name and mailing address of the ISA
State Intellectual Property Office of the P. R. China
No. 6, Xitucheng Road, Jimenqiao
Haidian District, Beijing 100088, China
Facsimile No. (86-10) 62019451

Authorized officer

WANG, Yanni

Telephone No. (86-10) 62413575

INTERNATIONAL SEARCH REPORT

International application No.
PCT/CN2017/076078

C (Continuation). DOCUMENTS CONSIDERED TO BE RELEVANT

Category*	Citation of document, with indication, where appropriate, of the relevant passages	Relevant to claim No.
A	CN 201676159 U (LAI, Desheng) 22 December 2010 (22.12.2010) the whole document	1-8
A	CN 205163620 U (CHEN, Guanqing) 20 April 2016 (20.04.2016) the whole document	1-8
A	CN 104940017 A (JIANGSU PROVINCE HOSPITAL OF TCM) 30 September 2015 (30.09.2015) the whole document	1-8
A	CN 104248510 A (HENAN XINHETONG TRADING CO., LTD.) 31 December 2014 (31.12.2014) the whole document	1-8

INTERNATIONAL SEARCH REPORT
Information on patent family members

International application No.
PCT/CN2017/076078

Patent Documents referred in the Report	Publication Date	Patent Family	Publication Date
CN 205832151 U	28 December 2016	None	
CN 203935407 U	12 November 2014	None	
CN 204972225 U	20 January 2016	None	
CN 201029932 Y	05 March 2008	None	
CN 201676159 U	22 December 2010	None	
CN 205163620 U	20 April 2016	None	
CN 104940017 A	30 September 2015	CN 104940017 B	18 January 2017
CN 104248510 A	31 December 2014	None	

<p>A. 主题的分类</p> <p>A61H 39/06 (2006.01) i</p> <p>按照国际专利分类 (IPC) 或者同时按照国家分类和 IPC 两种分类</p>																										
<p>B. 检索领域</p> <p>检索的最低限度文献 (标明分类系统和分类号)</p> <p>A61H39</p> <p>包含在检索领域中的除最低限度文献以外的检索文献</p> <p>在国际检索时查阅的电子数据库 (数据库的名称, 和使用的检索词 (如使用))</p> <p>CNPAT, CNKI, EPODOC, WPI, 艾灸, 艾灸盒, 灸, 网, 网套, 镂空, 药片盒, 药盒, 药, 药垫, 温度, 时善炜, 拓勤, Moxa+, Moxibustion, Medicine, Medic+, Tablet, Temperature, Net</p>																										
<p>C. 相关文件</p> <table border="1"> <thead> <tr> <th>类型*</th> <th>引用文件, 必要时, 指明相关段落</th> <th>相关的权利要求</th> </tr> </thead> <tbody> <tr> <td>PX</td> <td>CN 205832151 U (上海拓勤贸易有限公司) 2016年 12月 28日 (2016 - 12 - 28) 说明书第[0023]-[0034]段、附图1-8</td> <td>1-8</td> </tr> <tr> <td>Y</td> <td>CN 203935407 U (郑利平) 2014年 11月 12日 (2014 - 11 - 12) 说明书第[0018]-[0024]段、附图1</td> <td>1-8</td> </tr> <tr> <td>Y</td> <td>CN 204972225 U (陈冠卿) 2016年 1月 20日 (2016 - 01 - 20) 说明书第[0009]-[0010]段、附图1</td> <td>1-8</td> </tr> <tr> <td>A</td> <td>CN 201029932 Y (李彦) 2008年 3月 5日 (2008 - 03 - 05) 全文</td> <td>1-8</td> </tr> <tr> <td>A</td> <td>CN 201676159 U (赖德生) 2010年 12月 22日 (2010 - 12 - 22) 全文</td> <td>1-8</td> </tr> <tr> <td>A</td> <td>CN 205163620 U (陈冠卿) 2016年 4月 20日 (2016 - 04 - 20) 全文</td> <td>1-8</td> </tr> <tr> <td>A</td> <td>CN 104940017 A (江苏省中医院) 2015年 9月 30日 (2015 - 09 - 30) 全文</td> <td>1-8</td> </tr> </tbody> </table>			类型*	引用文件, 必要时, 指明相关段落	相关的权利要求	PX	CN 205832151 U (上海拓勤贸易有限公司) 2016年 12月 28日 (2016 - 12 - 28) 说明书第[0023]-[0034]段、附图1-8	1-8	Y	CN 203935407 U (郑利平) 2014年 11月 12日 (2014 - 11 - 12) 说明书第[0018]-[0024]段、附图1	1-8	Y	CN 204972225 U (陈冠卿) 2016年 1月 20日 (2016 - 01 - 20) 说明书第[0009]-[0010]段、附图1	1-8	A	CN 201029932 Y (李彦) 2008年 3月 5日 (2008 - 03 - 05) 全文	1-8	A	CN 201676159 U (赖德生) 2010年 12月 22日 (2010 - 12 - 22) 全文	1-8	A	CN 205163620 U (陈冠卿) 2016年 4月 20日 (2016 - 04 - 20) 全文	1-8	A	CN 104940017 A (江苏省中医院) 2015年 9月 30日 (2015 - 09 - 30) 全文	1-8
类型*	引用文件, 必要时, 指明相关段落	相关的权利要求																								
PX	CN 205832151 U (上海拓勤贸易有限公司) 2016年 12月 28日 (2016 - 12 - 28) 说明书第[0023]-[0034]段、附图1-8	1-8																								
Y	CN 203935407 U (郑利平) 2014年 11月 12日 (2014 - 11 - 12) 说明书第[0018]-[0024]段、附图1	1-8																								
Y	CN 204972225 U (陈冠卿) 2016年 1月 20日 (2016 - 01 - 20) 说明书第[0009]-[0010]段、附图1	1-8																								
A	CN 201029932 Y (李彦) 2008年 3月 5日 (2008 - 03 - 05) 全文	1-8																								
A	CN 201676159 U (赖德生) 2010年 12月 22日 (2010 - 12 - 22) 全文	1-8																								
A	CN 205163620 U (陈冠卿) 2016年 4月 20日 (2016 - 04 - 20) 全文	1-8																								
A	CN 104940017 A (江苏省中医院) 2015年 9月 30日 (2015 - 09 - 30) 全文	1-8																								
<p><input checked="" type="checkbox"/> 其余文件在C栏的续页中列出。</p> <p><input checked="" type="checkbox"/> 见同族专利附件。</p>																										
<p>* 引用文件的具体类型:</p> <p>“A” 认为不特别相关的表示了现有技术一般状态的文件</p> <p>“E” 在国际申请日的当天或之后公布的在先申请或专利</p> <p>“L” 可能对优先权要求构成怀疑的文件, 或为确定另一篇引用文件的公布日而引用的或者因其他特殊理由而引用的文件 (如具体说明的)</p> <p>“O” 涉及口头公开、使用、展览或其他方式公开的文件</p> <p>“P” 公布日先于国际申请日但迟于所要求的优先权日的文件</p> <p>“T” 在申请日或优先权日之后公布, 与申请不相抵触, 但为了理解发明之理论或原理的在后文件</p> <p>“X” 特别相关的文件, 单独考虑该文件, 认定要求保护的发明不是新颖的或不具有创造性</p> <p>“Y” 特别相关的文件, 当该文件与另一篇或者多篇该类文件结合并且这种结合对于本领域技术人员为显而易见时, 要求保护的发明不具有创造性</p> <p>“&” 同族专利的文件</p>																										
<p>国际检索实际完成的日期</p> <p>2017年 5月 15日</p>		<p>国际检索报告邮寄日期</p> <p>2017年 6月 1日</p>																								
<p>ISA/CN的名称和邮寄地址</p> <p>中华人民共和国国家知识产权局 (ISA/CN) 中国北京市海淀区蓟门桥西土城路6号 100088</p> <p>传真号 (86-10)62019451</p>		<p>受权官员</p> <p>王艳妮</p> <p>电话号码 (86-10)62413575</p>																								

C. 相关文件		
类型*	引用文件, 必要时, 指明相关段落	相关的权利要求
A	CN 104248510 A (河南信禾通商贸有限公司) 2014年 12月 31日 (2014 - 12 - 31) 全文	1-8

国际检索报告
关于同族专利的信息

国际申请号

PCT/CN2017/076078

检索报告引用的专利文件			公布日 (年/月/日)	同族专利	公布日 (年/月/日)
CN	205832151	U	2016年 12月 28日	无	
CN	203935407	U	2014年 11月 12日	无	
CN	204972225	U	2016年 1月 20日	无	
CN	201029932	Y	2008年 3月 5日	无	
CN	201676159	U	2010年 12月 22日	无	
CN	205163620	U	2016年 4月 20日	无	
CN	104940017	A	2015年 9月 30日	CN	104940017 B 2017年 1月 18日
CN	104248510	A	2014年 12月 31日	无	