



(19) Országkód

HU



**MAGYAR
KÖZTÁRSASÁG**

**MAGYAR
SZABADALMI
HIVATAL**

SZABADALMI LEÍRÁS

(11) Lajstromszám:

216 265 B

(21) A bejelentés ügyszáma: P 94 00483

(22) A bejelentés napja: 1994. 02. 21.

(30) Elsőbbségi adatok:
93104342.6 1993. 03. 17. EP

(51) Int. Cl.⁶

E 04 F 13/02

E 04 B 1/74

(40) A közzététel napja: 1994. 10. 28.

(45) A megadás meghirdetésének a dátuma a Szabadalmi
Közlönyben: 1999. 05. 28.

(72) Feltaláló:

dr. Grochal, Peter, Waldshut-Tiengen (DE)

(73) Szabadalmas:

STO Ag., Stühlingen (DE)

(74) Képviseelő:

Gödölle, Kékes, Mészáros & Szabó Szabadalmi
és Védjegy Iroda, Budapest

(54)

Szendvicsszerkezetű hőszigetelő rendszer

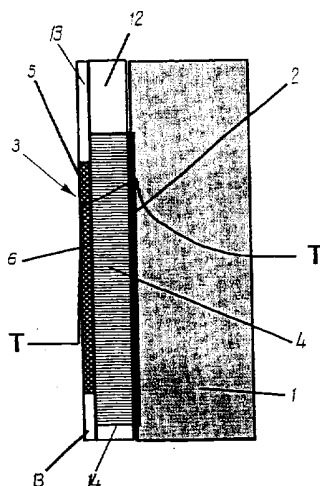
KIVONAT

Épületfalhoz (1) erősíthető szendvicsszerkezetű hőszigetelő rendszer (3), amely tartalmaz egy fényelnyelő külső falfelületet (2), egy legalább részben fényáteresztő hőszigetelő anyagot (4) és adott esetben egy fényáteresztő erősítőbetét (6) közbeiktatásával egy kívül elhelyezett, időjárásálló, legalább részben fényáteresztő, 0,5 mm és 6 mm közötti rétegvastagságú vakolatréteget (5), amely merőleges irányú besugárzási viszonyok mellett mérve

20%-ot meghaladó sugárzástovábbítási tényezőt adó mennyiségű kikeményedett kötőanyagból áll.

Lényege, hogy a hőszigetelő anyagra (4) előre meghatározott hőmérséklet túllépése esetén reverzibilisen csökkenő fényáteresztésű anyagot tartalmazó átlátszó üreges testek, vagy mikroméretű üreges testek beágyazott sokaságát tartalmazó, legalább egy réteg van felhordva.

1. ábra



A leírás terjedelme 6 oldal (ezen belül 2 lap ábra)

HU 216 265 B

A találmány tárgya egy épületfalra felerősíthető szendvicsszerkezetű hőszigetelő rendszer, amely tartalmaz egy fényelnyelő külső falfelületet, egy legalább részben fényáteresztő hőszigetelő anyagot és adott esetben egy fényáteresztő erősítőbetét közbeiktatásával egy kívül elhelyezett, időjárásálló, legalább részben fényáteresztő, 0,5 mm és 6 mm közötti rétegvastagságú vakolatréteget, amely merőleges irányú besugárzási viszonyok mellett mérve 20%-ot meghaladó sugárzástovábbítási tényezőt adó mennyiségű kikeményedett kötőanyagból áll.

Egy ilyen jellegű, az EP 0 333 145 A számú szabadalmi publikációs iratban ismertetett szendvicsszerkezetű hőszigetelő rendszernél az a kedvezőtlen hatás volt megfigyelhető, hogy a hőszigetelő rendszer erős fény-sugárzásnál és ugyanakkor magas külső hőmérséklet-nél, amely különösen nyáron fordul elő, az épület falát érő fényenergiának nemkívánatosan nagy részét alakítja át hővé, és ezáltal emelkedik a hőmérséklet az épület belsejében.

A DE-OS 35 22 078 számú közrebecsátási iratból ismert megoldás egy olyan, a hőmérséklet függvényében fényáteresztő folyadékot használ, amely egy átlátszó térhatárolás segítségével használható kivitelűre alakítható ki, és melynek fényáteresztő képessége egy előre meghatározott hőmérséklet elérésekor reverzibilis módon csökken. A folyadékot ebben az esetben egy térhatárolásként szolgáló épületelemben, például több-rétegű ablaküvegben, műanyag kettősüvegben vagy más átlátszó testben helyezik el, és e térhatárolások segítségével automatikus árnyékoló szerkezeteket képeznek ki. A több-rétegű ablaküvegek, a műanyag dupla ablaküvegek vagy a folyadék tartására szolgáló hasonló szerkezeti elemek szabják meg az egység, azaz az általuk alkotott lapost test méreteit. Ilyen testek segítségével megoldható az üvegfelületek árnyékolásának problémája, azaz egy hatásos, automatikusan működő árnyékoló szerkezet hozható létre, amellyel télen fűtésre hasznosítható a napfény, de nyáron megakadályozza, hogy a napsugárzás túlságosan felmelegítse az épületet. E megoldásnál főlegesen válnak az egyébként szokásos, drága árnyékoló rolók, melyek segítségével szabályozható az épületbe belépő fény mennyiség.

Építészeti szempontból azonban hátrányt jelent, hogy e hagyományos szerkezeti egységekből alkotott testek nagy teret vesznek igénybe, és kényelmetlenül kezelhetők. Az ilyen előre gyártott átlátszó testek egyrészt nehezek és drágák, továbbá előre pontosan meg kell tervezni őket, hogy a testek előre meghatározott helyeken kapcsolódhassanak egymáshoz és az épület egyéb szerkezeti elemeihez. Másrészt e testek az üvegtáblák által alkotott sima külső felületeikkel többnyire negatívan befolyásolják az épület esztétikai megjelenését. Funkcionális szempontból hátrányos továbbá, hogy a fény keresztülhatol az üvegtáblákon, és csak ezektől kisebb-nagyobb távolságokban nyelődik el. Az üvegtábla alakú testek ennek következtében a felmelegedést elsősorban okozó infravörös sugárzást egész addig akadálytalanul beengedik, míg az e testek mögötti területek túl nem melegednek, és hővezetéssel fel nem melegítik

a testeket annyira, hogy azok végül csökkentik a fényáteresztő képességüket.

Felismertük, hogy a fentebb említett szendvicsszerkezetű hőszigetelő rendszernél jelentkező hátrányok könnyen megszüntethetők, ha a jelen találmány szerint a hőszigetelő anyagra felhordott legalább egy réteg előre meghatározott hőmérséklet túllépése esetén reverzibilisen csökkenő fényáteresztésű anyagot tartalmazó átlátszó üreges testek vagy mikroméretű üreges testek beágyazott sokaságát tartalmazza. A szóban forgó réteg kiegészítő réteggént is elhelyezhető a hőszigetelő anyag és a külső vakolatréteg között. Különösen célszerűnek bizonyult azonban, ha a fény szabályozó anyagot tartalmazó, beágyazódott üreges testeket vagy mikroüreges testeket magában foglaló réteg maga a vakolatréteg. Ebben az esetben a hatóanyagot tartalmazó üreges testek vagy mikroméretű üreges testek tulajdonképpen a töltőanyag szerepét játsszák, mely úgynevezett extenderként belekeverhető közvetlenül az épület falára vagy az épület falán elhelyezett fényáteresztő hőszigetelő rétegre felvitt vakolatrétegbe. Az ilyen vakolatrétegben a beágyazott anyagok ugyanis teljes mértékben kifejthetik az áteresztett fény mennyiségét szabályozó hatásukat anélkül, hogy befolyásolnák a vakolat karakterét.

Az üreges testek célszerűen gömb alakúak, azonban a gömb alaktól eltérőek, például hosszúkasak vagy oválisak is lehetnek.

A kiegészítő rétegbe, illetve a vakolatrétegbe beágyazandó, aktív anyagot tartalmazó üreges testek a fény sugárzást, illetve célszerűen az infravörös sugárzást különösen jól elnyelő műanyagból lehetnek. Az ilyen műanyag a beeső fény hatására nagyon gyorsan fölmelegszik, aminek hatására átlátszósága igen gyorsan csökken. Nagyon előnyösnek bizonyult, ha üvegyagú üreges testeket használunk, mivel az üvegnek a legtöbb szóba jöhető műanyaghoz képest nagy a kopásállósága, ami külön előnyt jelent, amikor az üvegből lévő üreges testeket hozzákeverik a vakolatot alkotó szokásos anyagokhoz. Műanyagból lévő üreges testek a habarcskeverő okozta koptató igénybevételt nem viselnék el, különösen ha az üreges testek nagyon kicsi méretűek, azaz mikrokapszulák lennének, melyeket a gyakorlatban már évtizedek óta használnak kémiai anyagok körülburkolására, így például többpéldányos úrlapoknál tintaszerű folyadékok tokozására. Az üveg ennél lényegesen ellenállóképesebb. Az üveg azért is előnyösebb a fényáteresztést szabályozó anyag körülburkolására, mert tűzvész esetén a vakolat tulajdonságait jelentősen javítja, ugyanis egyrészt az üveg nem ég, másrészt a bezárt anyag kiszabadulása esetén hozzájárul a tűz oltásához. Ez okból a találmány szerinti, a fényáteresztést szabályozó üreges testeket tartalmazó vakolat különösen alkalmas tűzálló átlátszó hőszigetelés külső bevonataként.

Aktív anyagként különböző lehetőségek jöhetnek szóba. A reverzibilis hőmérsékletfüggő átlátszósággal rendelkező testekre számos példát tartalmaznak a DE OS 27 38 253 és a DE OS 32 13 092 számú publikált szabadalmi bejelentések. A fentebb már említett DE-OS 35 22 078 számú szabadalmi publikációban ismertetett

anyagok azt az előnyt nyújtják, hogy a mennyiségi viszonyok egyszerű megváltoztatásával széles határok között lehetővé teszik az átváltási hőmérséklet beállítását. A fényáteresztő képesség szabályozására használt anyagok ezért például 2,5...40 tömeg% etilén-oxid-csoportokat tartalmazó polietilén vegyületet, 0...25 tömeg% térhálósító szert (amely a molekulában 5–10 etilén-oxid-csoportot tartalmaz), 2,5...22,5 tömeg% vízzel elegyedő oldószert, 0,1...2 tömeg% karboxi-vinil-polimert, 0,05...2 tömeg% lúgot, 50...60 tömeg% vizet és esetleg 2 tömeg% szokásos adalékanyagot tartalmaznak.

A találmány szerinti szendvicsszerkezetű hőszigetelő rendszerek készítésénél a fényáteresztést szabályozó üreges testek úgynevezett extenderként belekeverhetők egy vakolatszerű habarcsmasszába, és ezért nem befolyásolják az épület hagyományos szabad, azaz tetszőleges építészeti kialakítását. Még abban az esetben is, ha az üreges testek olyan nagyok, hogy egy viszonylag durva szemcsés vakolathoz is jól használhatók, betöltik funkciójukat mindkét vonatkozásban. A vakolatba való beágyazódásuk ugyanis előnyös hatással van a vakolat struktúrájára. E beágyazódás független az üreges test geometriájától, és ugyanez mondható el az épület építészeti kialakításáról is. A vakolat úgy dolgozható fel, mint egy hagyományos extendereket tartalmazó vakolat. Ilyen beállítható törésmutatójú extendereknek egy épület külső falára felhordandó, vakolatszerű jellegű, időjárásálló fedőréteg szokásos töltőanyagaiba való beágyazásával biztosítható tehát, hogy ezen egységek reverzibilis átlátszóságú üreges teste a beeső sugárzás hatására közvetlenül fölmelegedjenek, és nagyon gyorsan megváltoztassák az átlátszóságukat és ezzel a fényáteresztő, illetve hőáteresztő képességüket. A fedőréteg rögzítésére alkalmas, többé-kevésbé átlátszó kötőanyagok szolgálnak, célszerűen például diszperzió vagy oldat alakjában jelen lévő műgyanták. Ezenkívül a vakolatanyag tartalmaz poliakrilátokat, polimetakrilátokat, ezek kopolimerjeit, sztirol-, etilén-, vinilacetát-, illetve fluor-etilén-kopolimereket, szilikongyantákat, polikarbonátokat, epoxidokat, illetve poliuretánokat. A reverzibilis átlátszóságú extender tartalmazó időjárásálló vakolatréteg kötőanyagaként elsősorban szervesen kötőanyagok, különösen vízüveg jöhet szóba.

A találmány lényegét az alábbiakban a csatolt rajzra hivatkozva ismertetjük részletesebben. A rajzon az

1. ábra egy szendvicsszerkezetű hőszigetelő rendszer vázlatos metszetét mutatja a jellegzetes hőmérsékletváltozás szemléltetése érdekében, míg a
2. ábra egy olyan diagramot tartalmaz, amelyen a hőmérséklet változása látható az idő függvényében az 1. ábrán bemutatott szendvicsszerkezetű hőszigetelő rendszer különböző tartományaiban.

Miként az az 1. ábrán látható, egy 1 épületfal fényelnyelő 2 külső falfelülete egy szendvicsszerkezetű 3 hőszigetelő rendszerrel van ellátva. E 3 hőszigetelő rendszer tartalmaz egy legalább részben fényáteresztő 4 hőszigetelő anyagot, amely kívül védve van az időjárási hatások ellen. E célból a 4 hőszigetelő anyag egy

időjárásálló 5 vakolatréteggel van bevonva, amely egy legalább részben fényáteresztő anyagokat akkora mennyiségben tartalmazó, kikeményedő kötőanyagból áll, hogy a napfény sugárzástovábbítási együtthatója merőleges besugárzás és 0,5...6 mm közötti rétegvastagság esetén nagyobb 20%-nál. A fényáteresztő 5 vakolatréteg és a 4 hőszigetelő anyag között egy fényáteresztő 6 erősítőbetét van elhelyezve, mely egy réteg fényáteresztő spatulázómasszába beágyazott üvegpaplanból és/vagy műanyag paplanból áll. A 4 hőszigetelő anyag egy ragasztóréteg segítségével közvetlenül hozzáfűzhető az 1 épületfalhoz, pontosabban annak 2 külső falfelületéhez. A 4 hőszigetelő anyag felerősítése különösen egyszerű, ha a 4 hőszigetelő anyag hőszigetelő lemezek formájában van kialakítva. A hőszigetelő lemezek célszerűen kapilláris lemezekként, azaz számos, egymás mellett elhelyezkedő, egymással csatlakoztatott, 1 mm és 3,5 mm közötti, célszerűen 2,5 mm átmérőjű műanyag csövecskékből vannak kialakítva, amelyek a hőszigetelő lemez síkjára keresztben, azaz a fény áthatolási irányában állnak. E csövecskék összekötése például egy fűtött huzallal történő hosszmeretre végzés során történhet meg, azaz a lemezek külső felületének síkjában található csövégek tartományában. Az 5 vakolatrétegnek a 6 erősítőbetétre történő felhordása előtt az anyag kissé behatol a kapillárisok nyílásaiba, és megkötött állapotban kölcsönösen megtartja a csövégeket. A hőszigetelő lemezeknek az 1 épületfalra való közvetlen felrakása esetén egy ragasztóréteget alkalmazunk, amely egyidejűleg hozzá tud tapadni a fényelnyelő 2 külső falfelülethez is.

A rajzon látható továbbá, hogy a fényáteresztő 4 hőszigetelő anyag közvetlenül az 1 épületfalra felerősített, polisztirolból lévő átlátszatlan 12 hőszigetelő anyaghoz csatlakozik, mégpedig úgy, hogy a szendvicsszerkezetű 3 hőszigetelő rendszer tartalmaz egy legalább részben fényáteresztő tartományt és egy fényátneresztő tartományt is. Az átlátszatlan 12 hőszigetelő anyag és a fényáteresztő 4 hőszigetelő anyag egyaránt az 1 épületfalra van felerősítve. Az átlátszatlan 12 hőszigetelő anyagú lemezeknek a fényáteresztő 4 hőszigetelő anyagú lemezekkel alkotott hézagmentes illesztése érdekében egy, az átlátszatlan lemezeket burkoló 13 erősítőbetét van elhelyezve az átlátszatlan és a fényáteresztő hőszigetelő lemezek közötti 14 lemezillesztések fölött, egészen a fényáteresztő 4 hőszigetelő anyagú lemezek széléig terjedő módon. Ehhez a 13 erősítőbetéthez közvetlenül csatlakozik a fényáteresztő 4 hőszigetelő anyagú lemezeket lefedő fényáteresztő 6 erősítőbetét. Ugyanazon időjárásálló 5 vakolatréteggel vonható be mind az átlátszatlan 12 hőszigetelő anyag, mind pedig a fényáteresztő 4 hőszigetelő anyag, illetve a 6 erősítőbetét.

Az 5 vakolatréteg anyaga jórészt akrilátdiszperzió lehet, valamint tartalmazhat oldószert, habzágátlót, vastagítószert és konzerválószerkeket. Az 5 vakolatrétegbe ezekkel a kötőanyag-komponensekkel ágyazzuk be a találmány szerint a fényáteresztést szabályozó anyagot tartalmazó üreges testeket vagy mikroméretű üreges teste-

Miként az az 1. ábrán látható, a speciális 5 vakolatréteg gondoskodik arról, hogy a beérkező fény már fölmelegedést okozzon, még mielőtt elérné a 2 külső falfelületet. Ezt az ábrába berajzolt T görbe menete mutatja. A hőmérséklet gyors emelkedését a fényáteresztés megfelelően korai csökkenése kíséri, miáltal megakadályozható, hogy túl magas hőmérséklet alakuljon ki a 2 külső falfelületen. Miként az a T görbe menetéből látható, az 5 vakolatréteg hőmérsékletéhez képest csak kismértékű hőmérséklet-emelkedés jön létre a 2 külső falfelületen. Onnan kezdve a T görbe a fal belső felülete felé csökkenő hőmérsékletet tüntet föl.

A 2. ábra az 1. ábra szerinti szendvicsszerkezetű 3 hőszigetelő rendszer tipikus hőmérséklet-változását mutatja az idő függvényében körülbelül 800 W/m² fénybesugárzásnál és szobahőmérsékleten. Látható, hogy az átlátszó vakolat meglepően gyorsan fölmelegszik – 5 görbe –, ezzel szemben az 1 épületfal 2 külső falfelületén lévő abszorbeáló réteg – 2 görbe – csak lassan melegszik föl. Hogy a 2 görbe mikor metszi az 5 görbét, minden esetben az 1 épületfal szerkezeti felépítésétől függ. Egy jó hővezető anyagból lévő fal lassabban melegszik föl, mint egy kevésbé jó hővezető anyagból lévő fal. A rajzon bemutatott kiviteli példa estében körülbelül 111 perc volt szükséges ahhoz, hogy a fal külső felülete elérje a vakolatréteg hőmérsékletét. Az átlátszatlan 13 erősítőbetét – 13 görbe –, miként az ábrán szintén látható, csak viszonylag kisebb hőmérsékletet ér el, és e hőmérséklet hosszabb időn keresztül gyakorlatilag változatlan marad.

A fentiekből látható, hogy a vakolatréteg, illetve az erősítőbetét lényegesen gyorsabban melegszik fel, illet-

ve hül le, mint az épület falának külső felülete. A találmány szerinti szendvicsszerkezetű hőszigetelő rendszer ezért kiválóan alkalmas önszabályozásra.

5

SZABADALMI IGÉNYPONTOK

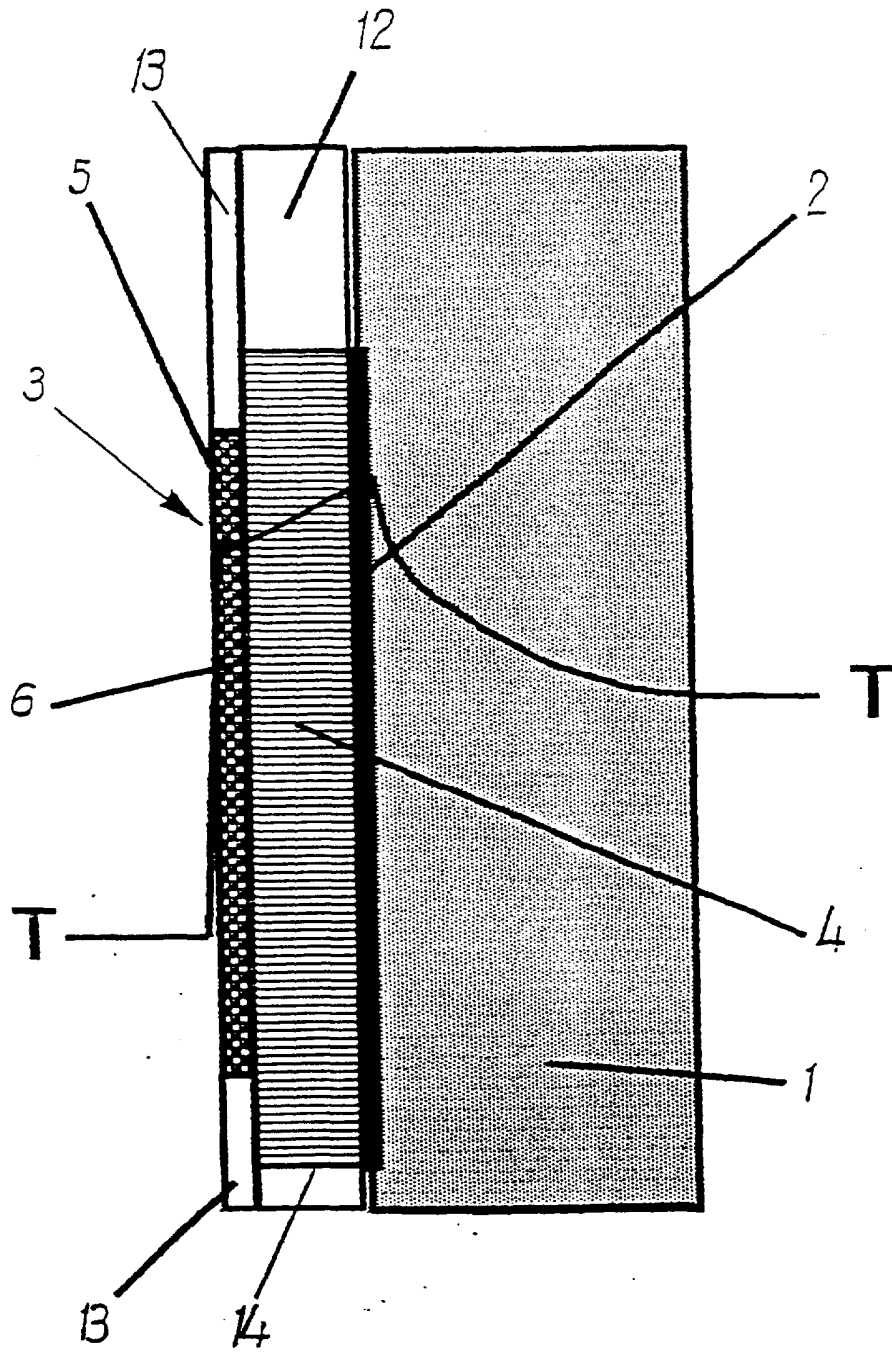
1. Épületfalhoz erősíthető szendvicsszerkezetű hőszigetelő rendszer, amely tartalmaz egy fényelnyelő külső falfelületet, egy legalább részben fényáteresztő hőszigetelő anyagot, és adott esetben egy fényáteresztő erősítőbetét közbeiktatásával egy kívül elhelyezett, időjárásálló, legalább részben fényáteresztő, 0,5 mm és 6 mm közötti rétegvastagságú vakolatréteget, amely merőleges irányú besugárzási viszonyok mellett mérve 20%-ot meghaladó sugárzástovábbítási tényezőt adó mennyiségű kikeményedett kötőanyagból áll, *azzal jellemezve*, hogy a hőszigetelő anyagra (4) előre meghatározott hőmérséklet túllépése esetén reverzibilisen csökkenő fényáteresztésű anyagot tartalmazó átlátszó üreges testek vagy mikroméretű üreges testek beágyazott sokaságát tartalmazó, legalább egy réteg van felhordva.

2. Az 1. igénypont szerinti szendvicsszerkezetű hőszigetelő rendszer, *azzal jellemezve*, hogy a változó fényáteresztésű anyagot tartalmazó, beágyazott üreges testeket vagy mikroméretű üreges testeket magában foglaló réteg maga a vakolatréteg (5).

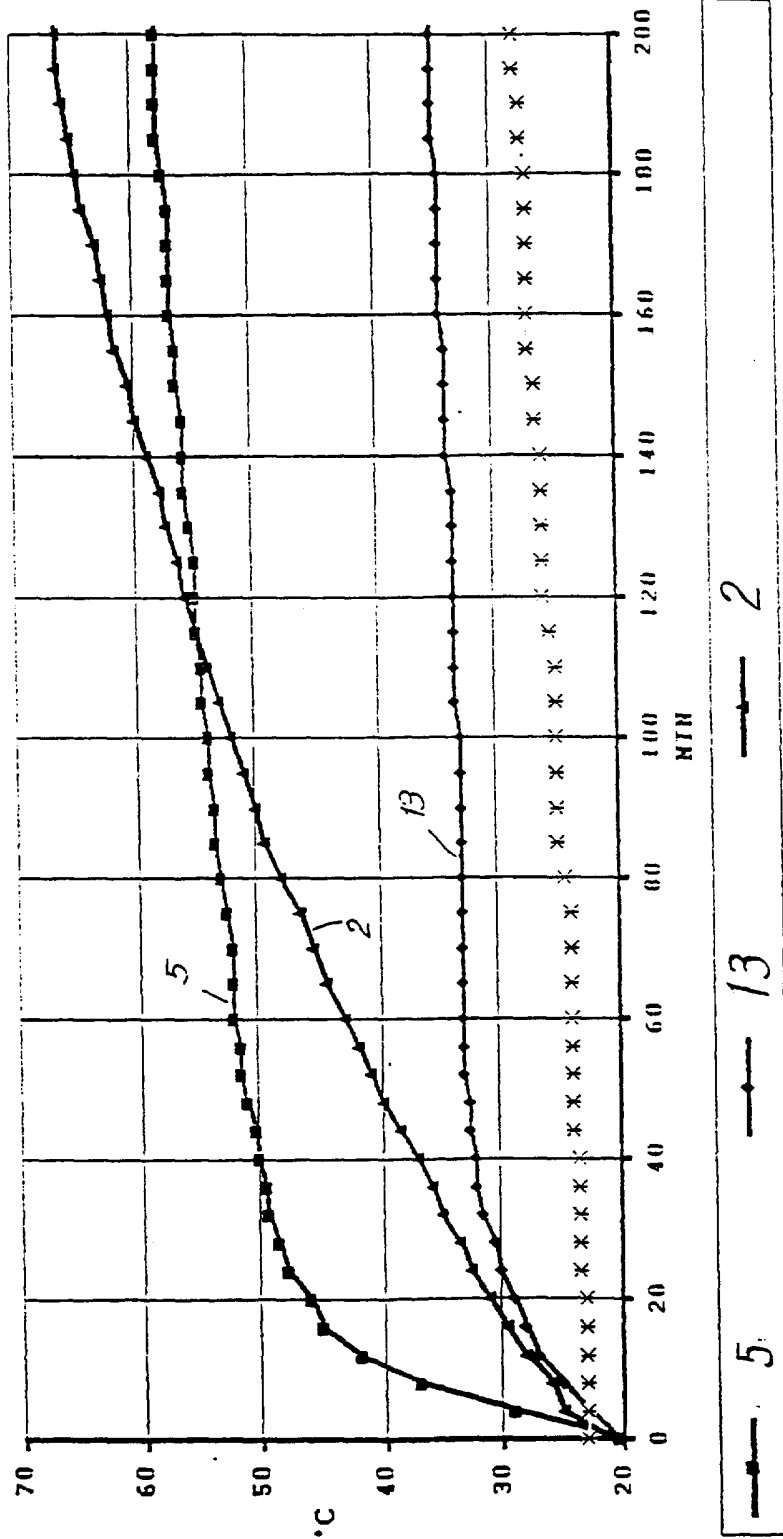
3. Az 1. vagy 2. igénypont szerinti szendvicsszerkezetű hőszigetelő rendszer, *azzal jellemezve*, hogy az üreges testek gömb alakúak, hosszúságuk vagy oválisak.

4. Az 1–3. igénypontok bármelyike szerinti szendvicsszerkezetű hőszigetelő rendszer, *azzal jellemezve*, hogy az üreges testek üvegből vannak.

1. ábra



2. ábra



Kiadja a Magyar Szabadalmi Hivatal, Budapest
A kiadásért felel: Törőcsik Zsuzsanna osztályvezető
Windor Bt., Budapest