



MINISTERO DELLO SVILUPPO ECONOMICO
DIREZIONE GENERALE PER LA TUTELA DELLA PROPRIETA' INDUSTRIALE
UFFICIO ITALIANO BREVETTI E MARCHI

UIBM

DOMANDA NUMERO	201995900424650
Data Deposito	01/03/1995
Data Pubblicazione	01/09/1996

Sezione	Classe	Sottoclasse	Gruppo	Sottogruppo
B	60	N		

Titolo

DISPOSITIVO TIRANTE PER RIBALTAMENTO SEDUTA SEDILE POSTERIORE O SGANCIAMENTO SCHIENALE SEDILE ANTERIORE AUTOVETTURA, REALIZZATO IN PRODOTTO TESSILE E DOTATO DI SISTEMA ANTISFILAMENTO.

Descrizione del modello industriale di utilita' dal titolo :
DISPOSITIVO TIRANTE PER RIBALTAMENTO SEDUTA SEDILE POSTERIORE
O SGANCIAMENTO SCHIENALE SEDILE ANTERIORE AUTOVETTURA .
REALIZZATO IN PRODOTTO TESSILE E DOTATO DI SISTEMA
ANTISFILAMENTO . a nome S.I.M.P.A.T. S.R.L. di nazionalita'
ITALIANA con sede a NOLE (TO). nella pers.delleg.rapp. BORGARELLO Carlo
Depositata il ...01 MAR. 1995... n.IO...95U000047...

SI APPROVA - TO

01 MAR. 1995



Il presente trovato concerne un particolare tipo di
dispositivo tirante realizzato in prodotto tessile. Esso
permette il ribaltamento della seduta o lo sgancio dello
schienale che compongono il sedile di un'autovetture.

Il dispositivo e' realizzato come illustrato in FIG. 1 ed
e' formato da una maniglia per il tiraggio (A), una fibbietta
per l'aggancio (B), una linguetta per fare in modo che una volta
fissato non si possa togliere se non volutamente (C), una serie
di cuciture diagonali per l'irrigidimento (D).

La particolarita' del trovato consta nel tipo di
materiale utilizzato per la sua realizzazione e nel sistema di
ancoraggio alla struttura del sedile .

Come si vede in FIG.2,3 e 4 il trovato si applica facendo
passare la maniglia intorno ad un tondino che compone la
struttura del sedile oppure dentro una fessura ricavata nella
struttura stessa. Quindi la maniglia viene infilata nella
fibbietta e tirata finche' la linguetta non e' passata
del tutto. La linguetta si solleva e non permette alla maniglia



di tornare indietro.

Se si vuole togliere il trovato e' necessario abbassare volutamente la linguetta con una punta in modo da farla passare sotto la fibbietta.

Inoltre, essendo realizzato in prodotto tessile, il trovato acquisisce caratteristiche alternative a quelle dei tiranti di materiale plastico : maggiore morbidezza e maggiore maneggevolezza in fase di montaggio.

Le FIG. 6 e 7 illustrano i punti del sedile dove puo' essere ancorato il trovato. Nel caso il trovato serva per lo sgancio dello schienale del sedile anteriore esso viene fissato nel punto 1 (FIG. 6). Nel caso invece il trovato serva per il ribaltamento della seduta del sedile posteriore esso viene fissato nel punto 2 (FIG. 7).

Spieghiamo infine il significato della serie di cuciture diagonali. Esse irrigidiscono il prodotto tessile e permettono al trovato di rimanere rigido in posizione tra la seduta e lo schienale del sedile posteriore oppure di uscire dal lato del sedile anteriore senza piegarsi eccessivamente.

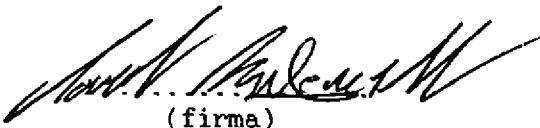
Handwritten signature

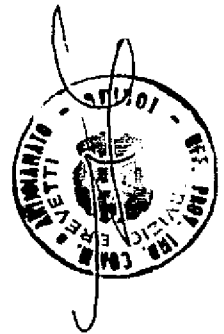
RIVENDICAZIONI

- 1) Dispositivo tirante per ribaltamento seduta sedile posteriore o sganciamento sedile anteriore autovettura . realizzato in prodotto tessile e dotato di sistema antisfilamento.
- 2) Dispositivo tirante descritto nel punto 1 caratterizzato dal fatto di essere realizzato in prodotto tessile.
- 3) Dispositivi tirante descritto nel punto 1 caratterizzato dall'esclusivo sistema di fissaggio alla struttura del sedile Esso e' composto dalla fibbietta e dalla linguetta per evitare che il trovato si sfili accidentalmente.
- 4) Irrigidimento del trovato caratterizzato dal fatto di essere ottenuto mediante una serie di cuciture diagonali.

01 MAR. 1995

.....
(data)


(firma)



TO 95086647

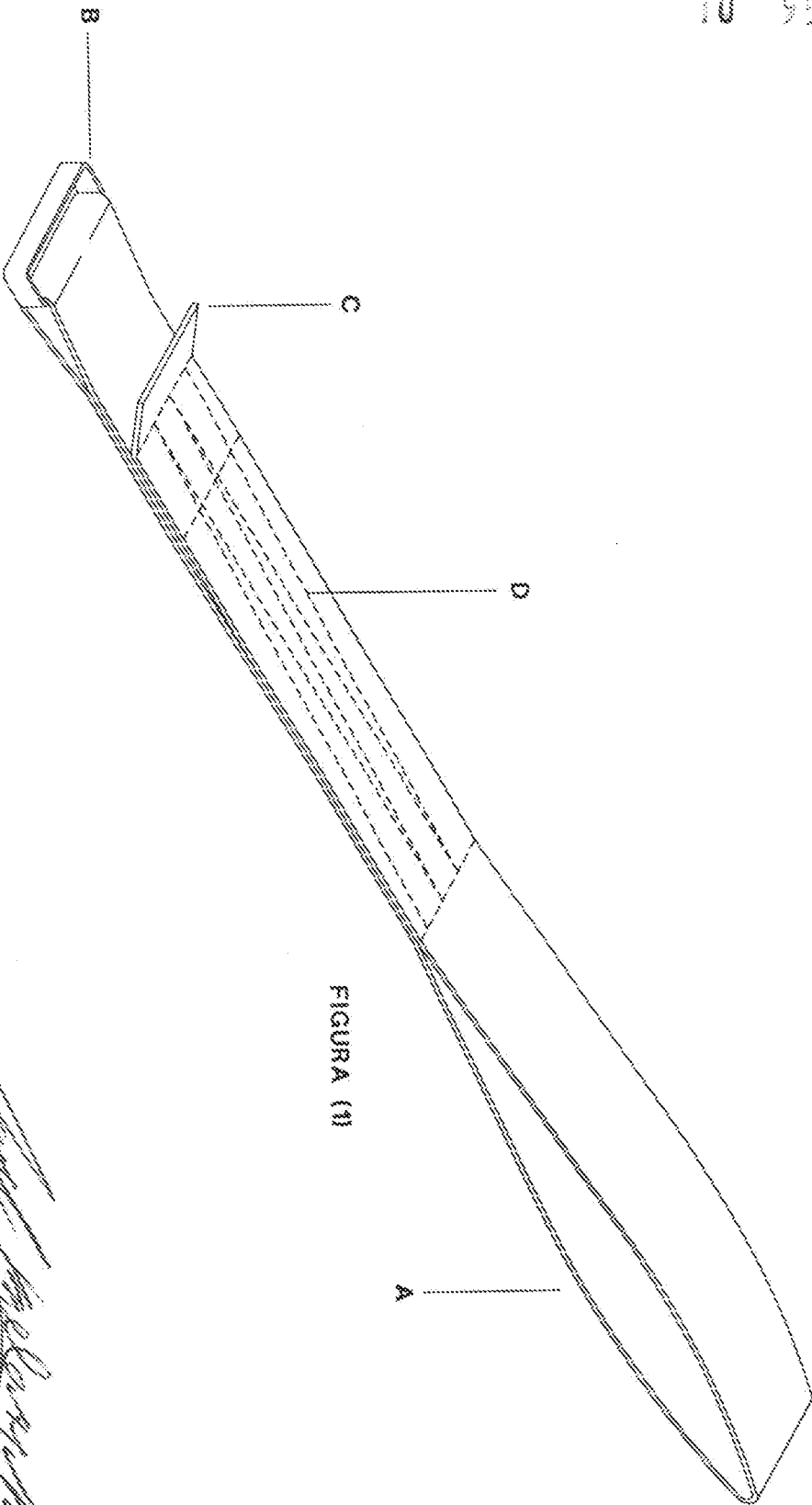
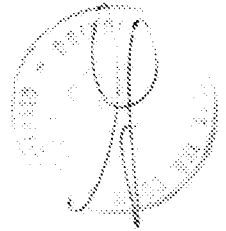


FIGURA (1)

TAVOLA 1

Handwritten signature or scribble



TO 95680.47

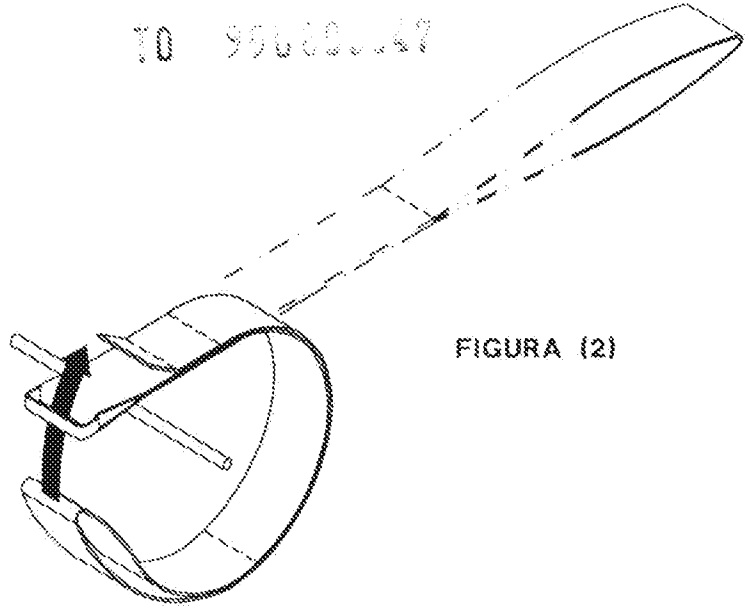


FIGURA (2)

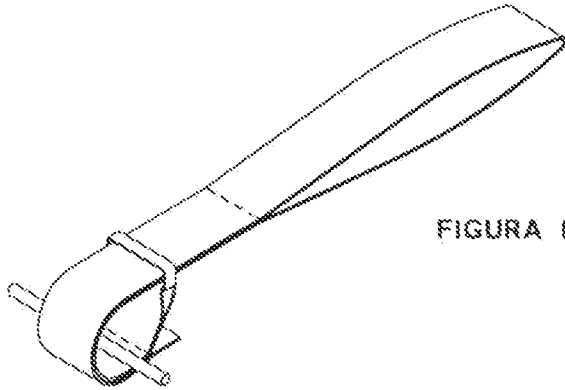


FIGURA (3)

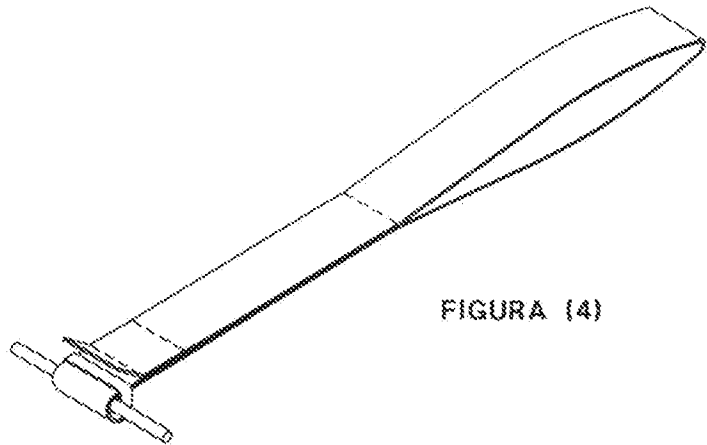


FIGURA (4)

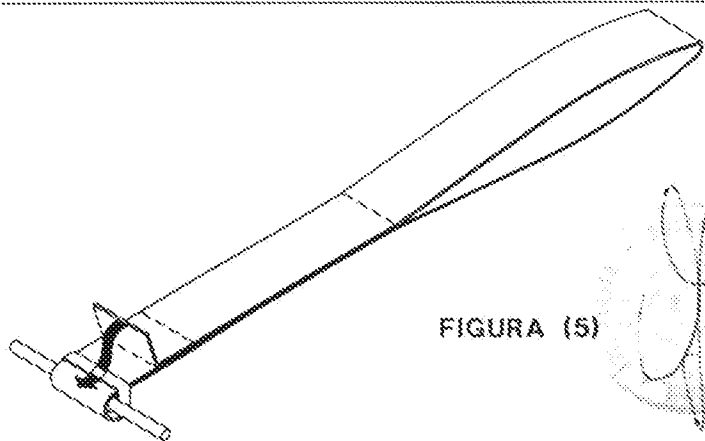


FIGURA (5)

TAVOLA 2

Handwritten signature or text, possibly 'M. S. ...'

