



(12) **CERERE DE BREVET DE INVENȚIE**

(21) Nr. cerere: **a 2008 00533**

(22) Data de depozit: **09.07.2008**

(41) Data publicării cererii:
30.09.2010 BOPI nr. 9/2010

(71) Solicitant:
• **CALBOREAN OCTAVIAN,**
STR. ROMANCIERILOR, NR. 5, BL. C14,
SC. A, ET. 5, AP. 19, SECTOR 6,
COD 061791, BUCUREȘTI, B, RO

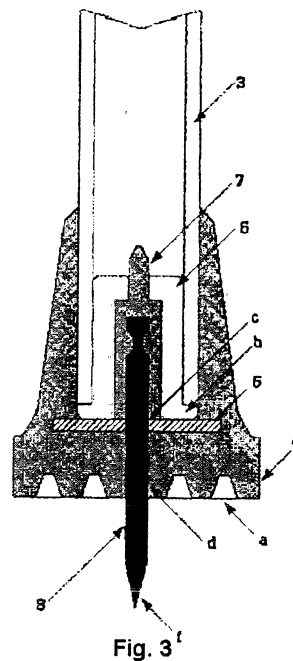
(72) Inventatori:
• **CALBOREAN OCTAVIAN,**
STR. ROMANCIERILOR, NR. 5, BL. C14,
SC. A, ET. 5, AP. 19, SECTOR 6,
COD 061791, BUCUREȘTI, B, RO

(54) **BASTON REGLABIL MULTIFUNCȚIONAL**

(57) **Rezumat:**

Invenția se referă la un baston reglabil multifuncțional, destinat persoanelor vârstnice, persoanelor aflate în proces de recuperare, posttraumatică sau post-operatorie, sau persoanelor care urcă sau merg pe porțiuni cu risc de alunecare. Bastonul conform invenției cuprinde o tijă (3) în care se poate monta un buton (7) care conține un cui (8) cu un vârf (f) ascuțit, cuiul (8) putând fi poziționat cu vârful (f) în interiorul sau în afara tijei (3) și fixat cu un pufăr (4) folosibil pe sol uscat sau imperfect, atunci când cuiul (8) este în interior, iar în varianta cu reglarea forței de apăsare, bastonul are în alcătuire un șurub (10) prevăzut cu o piuliță (11), o șaibă (13) între care este dispus un arc (12) ce permite reglarea forței de apăsare între niște coliere (9.1 și 9.2).

Revendicări: 2
Figuri: 5



Cu începere de la data publicării cererii de brevet, cererea asigură, în mod provizoriu, solicitantului, protecția conferită potrivit dispozițiilor art.32 din Legea nr.64/1991, cu excepția cazurilor în care cererea de brevet de invenție a fost respinsă, retrasă sau considerată ca fiind retrasă. Întinderea protecției conferite de cererea de brevet de invenție este determinată de revendicările conținute în cererea publicată în conformitate cu art.23 alin.(1) - (3).



OFICIUL DE STAT PENTRU INVENȚII ȘI MĂRCI
Cerere de brevet de invenție
Nr. a 700800532
Data depozit 09 IUL. 2008

Baston reglabil multifuncțional

Invenția se referă la un baston reglabil multifuncțional destinat persoanelor vârstnice, persoanelor aflate în proces de recuperare, post traumatică sau post operatorie sau persoanelor care urcă sau merg pe porțiuni cu risc de alunecare.

Se cunosc diferite feluri de bastoane, de exemplu chiar bastoane pentru nevăzători care au în partea de contact cu solul o bilă pentru palparea terenului, bilă fixată pe un ax solidar cu partea inferioară a bastonului.

Dezavantajul bastoanelor actuale este acela că sunt rigide la contactul cu solul, fiind posibilă o mai bună asigurare a fixării bastonului de sol. În această idee, se cunoaște un baston pentru aderență mărită la sol având în partea superioară un mâner prevăzut cu o curea de siguranță iar la partea inferioară un manșon de cauciuc care îmbunătățește aderența la sol. Dezavantajul acestui baston este acela că în caz de ghețuș sau suprafață alunecoasă aderența nu este suficientă.

Bastonul reglabil multifuncțional rezolvă problema măririi aderenței la sol și a controlului forței de apăsare pe baston. Bastonul reglabil multifuncțional conform invenției rezolvă problema propusă și înlătură dezavantajele soluțiilor anterioare prin aceea că la capătul inferior (dinspre sol), pufărul de cauciuc are o gaură centrală prin care se poate fixa o bucsă port-cui anti-ghețuș. În perioadele fără ghețuș, bucsa cu cui poate fi rotită, ea având un umăr de fixare, și introdusă în gaura centrală din pufăr; în acest caz, bastonul va face contact cu solul doar prin pufăr.

În partea centrală, bastonul poate avea un sistem de control a gradului de apăsare a bastonului, sistem concretizat și reglat printr-un arc interior. Bastonul, conform invenției are următoarele avantaje:

- Poate fi folosit în orice anotimp, în condiții de siguranță mărită
- Ușor de montat și manevrat
- Construcție simplă și eficientă
- Posibilitate de reglare a forței de apăsare pe baston

Se dă în continuare un exemplu concret de realizare a bastonului conform invenției, exemplificat și prin figura 5, figurile reprezentând:

- Figura 1 – vedere generală a bastonului reglabil multifuncțional conform invenției
- Figura 2 – secțiunea parțială A, după capătul bastonului din fig. 1, cu cuiul în interior
- Figura 3 – secțiunea parțială A, după capătul bastonului din fig.1, cu cuiul anti-ghețuș la exterior, montat pentru utilizare.
- Figura 4 – vedere generală a unui baston cu posibilitate de reglare a forței de apăsare
- Figura 5 – detaliu B al bastonului din figura 4

Bastonul reglabil multifuncțional conform invenției are un mâner (1) dintr-un material plastic moale și aderent la mână. Mânerul (1) este prins de o tijă (2) telescopică, tijă care se poate regla pentru diverse înălțimi ale utilizatorului; în tija telescopică (2) se află partea superioară a tijeii (3) scurte, această fiind terminată și astupată prin pufărul (4) de cauciuc. Pufărul (4) are pe partea de contact cu solul o suprafață (a) cu rizuri pentru o mai bună aderență. În interiorul tijeii (3) este montată o bucsă (5) care are un guler (b) de fixare care vine în contact cu o șaibă (6) metalică inserată în pufăr (4). Saiba (6) are în centru o gaură (c). Gaura (c) din șaibă (6) este continuată de o altă gaură (d) executată direct în pufăr (4). Prin cele două găuri (c, d) trece o zonă (e) de fixare a unui buton (7); cuiul (8) este inserat în buton (7) și în condiții normale (fără ghețuș) este poziționat cu vârful ascuțit în sus, în interiorul tijeii (3). În condiții de ghețuș sau de zone alunecoase, butonul (7) se întoarce în interiorul bucsii (5), astfel încât vârful ascuțit al cuiului (8) să treacă prin gaura (c) din șaiba (6) și gaura (d) din pufăr (4) și să se fixeze în tija (3). Bastonul în acest aranjament permite deplasarea ușoară în siguranță pe suprafețe alunecoase.

În varianta de realizare a bastonului cu posibilitatea de reglare a forței de apăsare, acesta are în tija (2) prevăzute două coliere (9.1 și 9.2) dispuse central; un șurub (10) care are prins pe el o piuliță (11) care apasă un arc (12). În partea de jos a șurubului (10), pe capătul (g) este o șaibă (13) apasată de arcul (12). O fereastră (h) permite deplasarea tijeii (2) în lungul bastonului pe o lungime de maxim 6 mm. Forța de apăsare se reglează prin intermediul piuliței (11) care strânge sau slăbește arcul (12). Lungimea de lucru (L) a arcului (12) este de 76 către 50 mm. Capătul (k) al șurubului se sprijină pe colierul (9.2), asigurând în stare liberă un interstițiu (i) de 1 mm între șaibă și capătul (g) al șurubului.

Revendicări

1. Baston reglabil multifuncțional destinat în principal zonelor cu ghețuș, prevăzut cu un mâner de prindere fixat de o tijă telescopică, caracterizat prin aceea că într-o tijă (3) se poate monta un buton (7) care conține un cui (8) cu un vârf ascuțit (*f*); Cuiul (8) poate fi poziționat cu vârful (*f*) în interiorul sau în afara tijei (3) și fixat cu un pufăr (4) folosibil pe sol uscat sau imperfect atunci când cuiul este în interior.
2. Baston, conform revendicării 1, caracterizat prin aceea că în varianta cu reglarea forței de apăsare are un șurub (10) prevăzut cu o piuliță (11), o șaibă (13) între care este dispus un arc (12) care permite reglarea forței de apăsare între colierele (9.1. și 9.2).

În funcție de recomandările medicului, apăsarea pe baston se poate regla și periodic poate fi modificată. Bastonul poate fi realizat în variante cu cui (8), în variante cu sistem de reglare a apăsării sau în construcție simultană cu ambele caracteristici menționate.

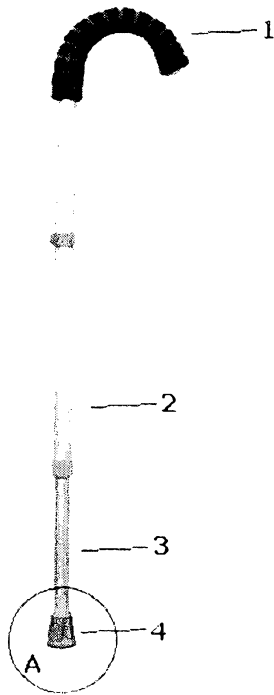


Fig.1

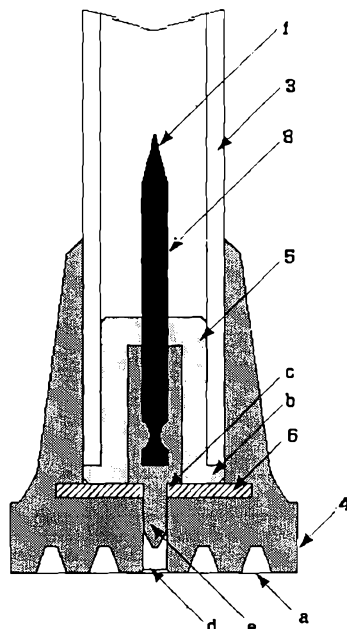


Fig.2

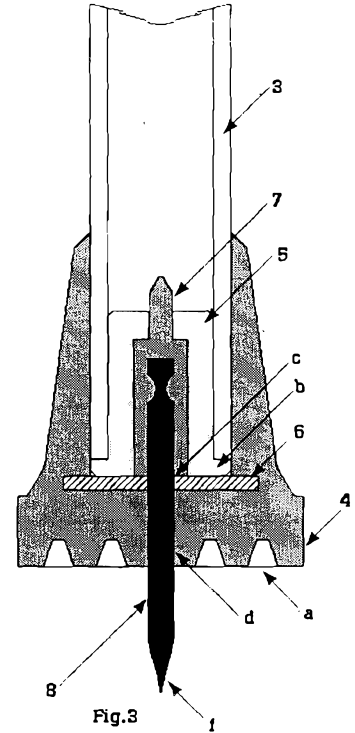


Fig.3

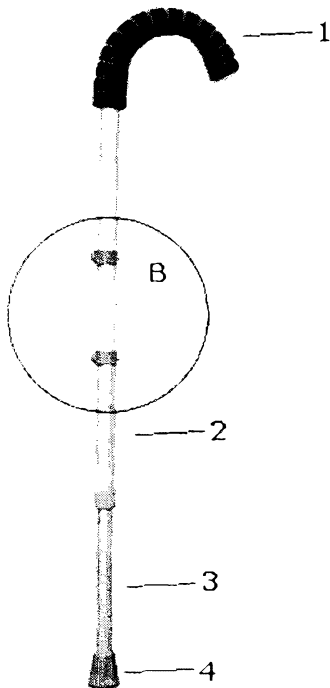


Fig.4

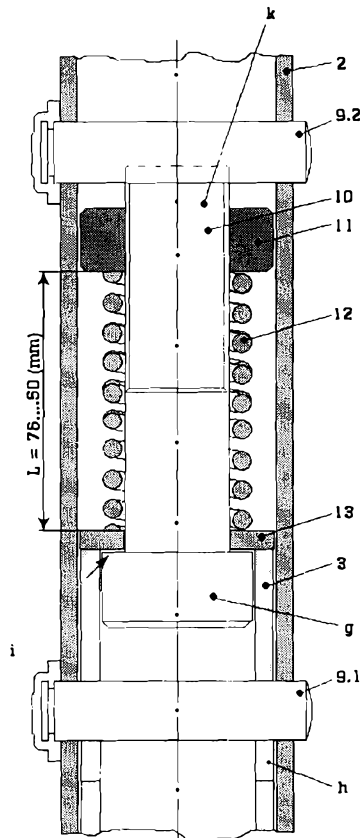


Fig.5