



(12) 实用新型专利

(10) 授权公告号 CN 203045554 U

(45) 授权公告日 2013. 07. 10

(21) 申请号 201220653122. 7

(22) 申请日 2012. 11. 30

(73) 专利权人 南通金旺农业开发有限公司

地址 226000 江苏省南通市海安县海安开发
区通榆南路

(72) 发明人 顾舒

(51) Int. Cl.

B25B 7/00 (2006. 01)

B25B 7/02 (2006. 01)

(ESM) 同样的发明创造已同日申请发明专利

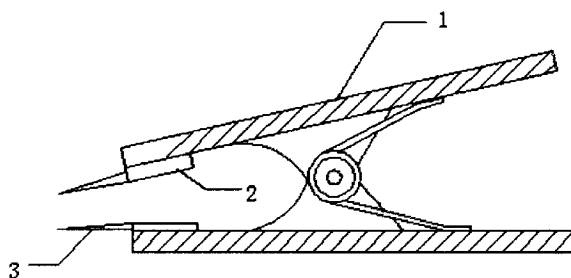
权利要求书1页 说明书1页 附图1页

(54) 实用新型名称

一种可伸缩老虎钳

(57) 摘要

本实用新型公开了一种可伸缩老虎钳,包括老虎钳本体,在所述老虎钳本体的钳头端设有套筒,在所述套筒内套接有夹棍。本实用新型结构新颖、方便实用,通过在老虎钳的钳头套接活动的夹棍,使单一的老虎钳可以随时变为尖嘴钳,这样可以适应不同的工作环境。



1. 一种可伸缩老虎钳,包括老虎钳本体(1),其特征在于:在所述老虎钳本体(1)的钳头端设有套筒(2),在所述套筒(2)内套接有夹棍(3)。
2. 根据权利要求1所述的一种可伸缩老虎钳,其特征在于:所述套筒(2)焊接在老虎钳本体(1)的钳头端。
3. 根据权利要求1所述的一种可伸缩老虎钳,其特征在于:所述套筒(2)的个数为2个,所述夹棍(3)的个数为2个。

一种可伸缩老虎钳

技术领域

[0001] 本实用新型属于五金用品领域,具体涉及一种可伸缩老虎钳。

背景技术

[0002] 老虎钳是日常生活中常见的五金用品,它使用频率高,使用方便,但目前市面上的老虎钳功能性单一,适用范围小,能适应的工作环境单一。

实用新型内容

[0003] 实用新型目的:本实用新型的目的是为了解决现有技术的不足,提供一种可伸缩老虎钳。

[0004] 本实用新型采用的技术方案:一种可伸缩老虎钳,包括老虎钳本体,在所述老虎钳本体的钳头端设有套筒,在所述套筒内套接有夹棍。

[0005] 作为优选,所述套筒焊接在老虎钳本体的钳头端。

[0006] 作为优选,所述套筒的个数为 2 个,所述夹棍的个数为 2 个。

[0007] 有益效果:本实用新型结构新颖、方便实用,通过在老虎钳的钳头套接活动的夹棍,使单一的老虎钳可以随时变为尖嘴钳,这样可以适应不同的工作环境。

附图说明

[0008] 图 1 为本实用新型结构示意图。

具体实施方式

[0009] 如图 1 所示,一种可伸缩老虎钳,包括老虎钳本体 1,在老虎钳本体 1 的钳头端设有套筒 2,在套筒 2 内套接有夹棍 3,套筒 2 焊接在老虎钳本体 1 的钳头端,套筒 2 的个数为 2 个,夹棍 3 的个数为 2 个。

[0010] 以上所述仅是本实用新型的优选实施方式,应当指出:对于本技术领域的普通技术人员来说,在不脱离本实用新型原理的前提下,还可以做出若干改进和润饰,这些改进和润饰也应视为本实用新型的保护范围。

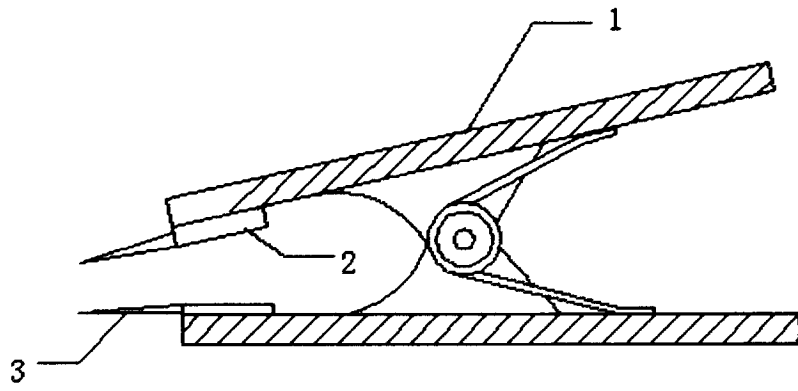


图 1