



(12) 实用新型专利

(10) 授权公告号 CN 203554234 U

(45) 授权公告日 2014. 04. 16

(21) 申请号 201320713197. 4

(22) 申请日 2013. 11. 12

(73) 专利权人 嘉善明达纺织印染有限公司

地址 314108 浙江省嘉兴市嘉善县天凝镇塘北路 58 号

(72) 发明人 范佩明 薛中

(74) 专利代理机构 上海伯瑞杰知识产权代理有限公司 31227

代理人 冯云

(51) Int. Cl.

H02K 15/14 (2006. 01)

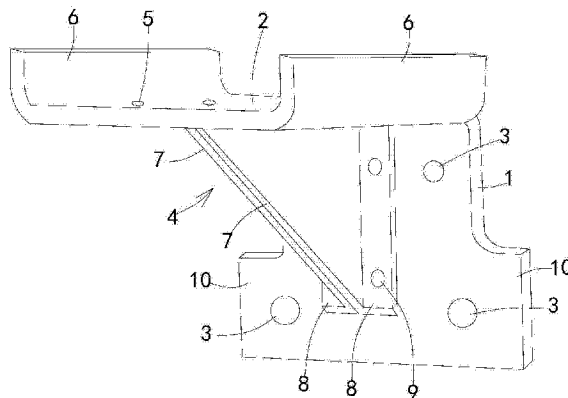
权利要求书1页 说明书2页 附图1页

(54) 实用新型名称

驱动电机安装机构

(57) 摘要

本实用新型提出一种驱动电机安装机构,包括固定板与托板,该固定板中具有连接孔,由连接件伸入该连接孔中,将固定板与机架相连,固定板竖向设置,固定板顶部边缘与托板边缘相接,使托板向机架外侧延伸并与固定板垂直,固定板外侧设有支撑板,该支撑板呈三角形,其两条相邻边分别与固定板及托板相连,一条边连接于固定板外侧,另一条边连接于托板底部,对托板进行支撑;该安装机构采用固定板与托板的结构对驱动电机进行托举,便于在纺织设备的机架上添加新的驱动电机,并且固定板与托板之间通过支撑板相连,提升了支撑能力,固定板与托板可采用同一板件弯折形成,生产容易,有利于对设备进行改装,提升工作效率。



1. 驱动电机安装机构,其特征在于,包括固定板与托板,该固定板中具有连接孔,由连接件伸入该连接孔中,将固定板与机架相连,固定板竖向设置,固定板顶部边缘与托板边缘相接,使托板向机架外侧延伸并与固定板垂直,固定板外侧设有支撑板,该支撑板呈三角形,其两条相邻边分别与固定板及托板相连,一条边连接于固定板外侧,另一条边连接于托板底部,对托板进行支撑。

2. 根据权利要求 1 所述的驱动电机安装机构,其特征在于,托板上设有装设驱动电机的安装结构,该安装结构包括位于托板中的定位孔,由锁紧螺栓穿过驱动电机底部后伸入定位孔中,将驱动电机固定于托板上,托板两侧设有一对挡边,各挡边向托板上方延伸,对托板上的驱动电机进行位置限制,该挡边垂直于固定板与托板的连接边。

3. 根据权利要求 1 所述的驱动电机安装机构,其特征在于,支撑板由一对直角三角形板片贴合形成,各板片的直角边向外侧翻折形成连接片,连接片通过铆钉连接于固定板以及托板上,固定板底部具有一对翼板,各翼板向两侧延伸,连接孔位于固定板顶部以及固定板底部的翼板中。

驱动电机安装机构

技术领域

[0001] 本实用新型涉及纺织设备,尤其涉及一种用于在纺织设备上加装驱动电机的安装机构。

背景技术

[0002] 在一些纺织设备的使用过程中,由于生产工艺根据生产任务的不同需要改变,其原有结构不能满足新的要求,需要对其进行改装。改装时常需要装设新的驱动电机,而原有设备的机架上没有相应的装设位置,因此,有必要设计一种安装机构,以便于在纺织设备上加装驱动电机。

实用新型内容

[0003] 本实用新型的目的是提供一种驱动电机安装机构,便于在纺织设备上加装驱动电机。

[0004] 本实用新型为解决其技术问题所采用的技术方案是,

[0005] 驱动电机安装机构,包括固定板与托板,该固定板中具有连接孔,由连接件伸入该连接孔中,将固定板与机架相连,固定板竖向设置,固定板顶部边缘与托板边缘相接,使托板向机架外侧延伸并与固定板垂直,固定板外侧设有支撑板,该支撑板呈三角形,其两条相邻边分别与固定板及托板相连,一条边连接于固定板外侧,另一条边连接于托板底部,对托板进行支撑;

[0006] 托板上设有装设驱动电机的安装结构,该安装结构包括位于托板中的定位孔,由锁紧螺栓穿过驱动电机底部后伸入定位孔中,将驱动电机固定于托板上,托板两侧设有一对挡边,各挡边向托板上延伸,对托板上的驱动电机进行位置限制,该挡边垂直于固定板与托板的连接边;

[0007] 支撑板由一对直角三角形板片贴合形成,各板片的直角边向外侧翻折形成连接片,连接片通过铆钉连接于固定板以及托板上,固定板底部具有一对翼板,各翼板向两侧延伸,连接孔位于固定板顶部以及固定板底部的翼板中。

[0008] 本实用新型的优点在于,该安装机构采用固定板与托板的结构对驱动电机进行托举,便于在纺织设备的机架上添加新的驱动电机,并且固定板与托板之间通过支撑板相连,提升了支撑能力,固定板与托板可采用同一板件弯折形成,生产容易,有利于对设备进行改装,提升工作效率。

附图说明

[0009] 图 1 是本实用新型提出的驱动电机安装机构的结构示意图。

具体实施方式

[0010] 为了使本实用新型实现的技术手段、创作特征、达成目的与功效易于明白了解,下

面结合图示与具体实施例,进一步阐述本实用新型。

[0011] 如图 1 所示,本实用新型提出的驱动电机安装机构包括固定板 1 与托板 2,该固定板中具有连接孔 3,由连接件伸入该连接孔中,将固定板与机架相连,固定板竖向设置,固定板顶部边缘与托板边缘相接,使托板向机架外侧延伸并与固定板垂直,固定板外侧设有支撑板 4,该支撑板呈三角形,其两条相邻边分别与固定板及托板相连,一条边连接于固定板外侧,另一条边连接于托板底部,对托板进行支撑;

[0012] 托板上设有装设驱动电机的安装结构,该安装结构包括位于托板中的定位孔 5,由锁紧螺栓穿过驱动电机底部后伸入定位孔中,将驱动电机固定于托板上,托板两侧设有一对挡边 6,各挡边向托板上方延伸,对托板上的驱动电机进行位置限制,该挡边垂直于固定板与托板的连接边;

[0013] 支撑板由一对直角三角形板片 7 贴合形成,各板片的直角边向外侧翻折形成连接片 8,连接片通过铆钉 9 连接于固定板以及托板上,固定板底部具有一对翼板 10,各翼板向两侧延伸,连接孔位于固定板顶部以及固定板底部的翼板中。

[0014] 该安装机构采用固定板与托板的结构对驱动电机进行托举,便于在纺织设备的机架上添加新的驱动电机,并且固定板与托板之间通过支撑板相连,提升了支撑能力,固定板与托板可采用同一板件弯折形成,生产容易,有利于对设备进行改装,提升工作效率。

[0015] 以上显示和描述了本实用新型的基本原理、主要特征和本实用新型的优点。本行业的技术人员应该了解,本实用新型不受上述实施例的限制,上述实施例和说明书中描述的只是说明本实用新型的原理,在不脱离本实用新型精神和范围的前提下本实用新型还会有各种变化和改进,这些变化和改进都落入要求保护的本实用新型范围内。本实用新型要求保护范围由所附的权利要求书及其等同物界定。

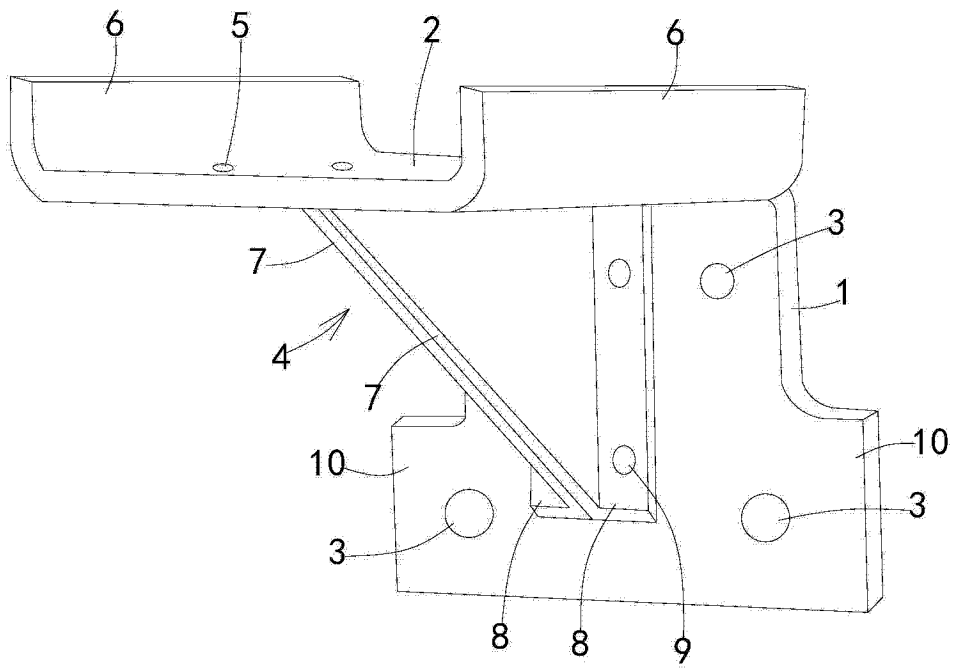


图 1