

(12) SOLICITUD INTERNACIONAL PUBLICADA EN VIRTUD DEL TRATADO DE COOPERACIÓN EN MATERIA DE PATENTES (PCT)

(19) Organización Mundial de la Propiedad
Intelectual
Oficina internacional



(10) Número de Publicación Internacional
WO 2010/142821 A2

(43) Fecha de publicación internacional
16 de diciembre de 2010 (16.12.2010)

PCT

- (51) Clasificación Internacional de Patentes:
H02J 7/00 (2006.01)
- (21) Número de la solicitud internacional:
PCT/ES2010/000252
- (22) Fecha de presentación internacional:
2 de junio de 2010 (02.06.2010)
- (25) Idioma de presentación: español
- (26) Idioma de publicación: español
- (30) Datos relativos a la prioridad:
P20091429 8 de junio de 2009 (08.06.2009) ES
- (72) Inventor; e
- (71) Solicitante : KONJEVIC, Bozidar [HR/ES]; C/ Felipe II, 66, E-46900 Calicanto-Torrente (ES).
- (81) Estados designados (a menos que se indique otra cosa, para toda clase de protección nacional admisible): AE, AG, AL, AM, AO, AT, AU, AZ, BA, BB, BG, BH, BR, BW, BY, BZ, CA, CH, CL, CN, CO, CR, CU, CZ, DE, DK, DM, DO, DZ, EC, EE, EG, ES, FI, GB, GD, GE, GH, GM, GT, HN, HR, HU, ID, IL, IN, IS, JP, KE, KG, KM, KN, KP, KR, KZ, LA, LC, LK, LR, LS, LT, LU, LY, MA, MD, ME, MG, MK, MN, MW, MX, MY, MZ,

NA, NG, NI, NO, NZ, OM, PE, PG, PH, PL, PT, RO, RS, RU, SC, SD, SE, SG, SK, SL, SM, ST, SV, SY, TH, TJ, TM, TN, TR, TT, TZ, UA, UG, US, UZ, VC, VN, ZA, ZM, ZW.

- (84) Estados designados (a menos que se indique otra cosa, para toda clase de protección regional admisible): ARIPO (BW, GH, GM, KE, LR, LS, MW, MZ, NA, SD, SL, SZ, TZ, UG, ZM, ZW), euroasiática (AM, AZ, BY, KG, KZ, MD, RU, TJ, TM), europea (AL, AT, BE, BG, CH, CY, CZ, DE, DK, EE, ES, FI, FR, GB, GR, HR, HU, IE, IS, IT, LT, LU, LV, MC, MK, MT, NL, NO, PL, PT, RO, SE, SI, SK, SM, TR), OAPI (BF, BJ, CF, CG, CI, CM, GA, GN, GQ, GW, ML, MR, NE, SN, TD, TG).

Declaraciones según la Regla 4.17:

- sobre el derecho del solicitante para solicitar y que le sea concedida una patente (Regla 4.17(ii))
- sobre la calidad de inventor (Regla 4.17(iv))

Publicada:

- sin informe de búsqueda internacional, será publicada nuevamente cuando se reciba dicho informe (Regla 48.2(g))

(54) Title: GENERATION OF ELECTRICAL ENERGY BY MEANS OF BI-DIRECTIONAL SERIES RESONANCE

(54) Título : GENERACIÓN DE ENERGÍA ELÉCTRICA MEDIANTE RESONANCIA EN SERIE BIDIRECCIONAL

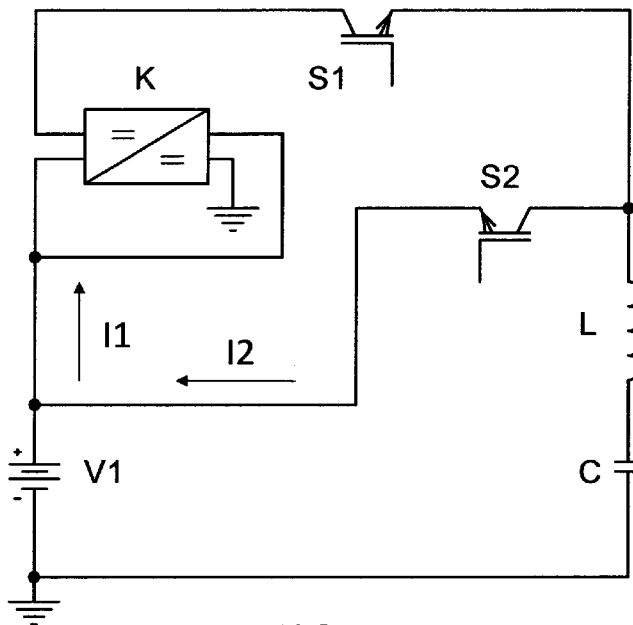


FIG.1

(57) Abstract: A converter (K) is connected to the battery (V1), the outlet of said converter supplying a variable continuous voltage (VK) that, in series with the battery, regulates the intensity of the impulses (I1) of the current circulating, during each first half-cycle of the resonance frequency, through the electronic switch (S1), the coil (L) and the capacitor (C), the electronic switch (S2) connecting during every second half cycle, and the capacitor and the coil discharging to the battery. A current (I2) that has the same magnitude and form as the current (I1) circulates in the opposite direction in such a way that the amount of energy supplied by the capacitor and the coil to the battery is higher than the supply by the latter in the first half of the cycle, in such a way that the resulting difference in energy can be used to carry out a task, connecting a load to the battery.

(57) Resumen: A la batería (V1) se conecta un convertidor (K), cuya salida proporciona una tensión continua variable (VK) que, en serie con la batería, regula la intensidad de los impulsos de corriente (I1) que circula, durante cada primer medio ciclo de la frecuencia de resonancia, a través

[Continúa en la página siguiente]

WO 2010/142821 A2

del interruptor electrónico (S1), la bobina (L) y el condensador (C), conectándose durante cada segundo medio ciclo el interruptor electrónico (S2), descargándose el condensador y la bobina a la batería, circulando en sentido contrario una corriente (I2) de igual magnitud y forma que la corriente (I1), de manera que la energía entregada por el condensador y la bobina a la batería es superior a la entregada por la misma en la primera mitad del ciclo, de forma que la diferencia de energía resultante se puede utilizar para desarrollar un trabajo, conectando a la batería una carga.

GENERACIÓN DE ENERGÍA ELÉCTRICA MEDIANTE
RESONANCIA EN SERIE BIDIRECCIONAL

D E S C R I P C I Ó N

5

OBJETO DE LA INVENCION

La presente invención se refiere a la generación de energía eléctrica mediante resonancia en serie bidireccional que permite la recuperación de la energía acumulada en la bobina y en el condensador de un circuito resonante en serie sin que se deteriore la resonancia, alimentado durante cada primer medio ciclo por una batería eléctrica, produciéndose en el condensador una tensión que durante cada segundo medio ciclo se descarga a través de la bobina a la batería, circulando por la bobina una corriente de sentido contrario e igual magnitud y forma que la del primer medio ciclo, por lo que en la bobina se almacena una energía que al descargarse recarga la batería.

De forma más concreta, la energía que la batería entrega durante medio ciclo es igual al producto de la tensión de la batería, la corriente media y el tiempo de duración del medio ciclo, mientras que durante el segundo medio ciclo la energía recuperada del condensador y que recarga la batería es proporcional al cuadrado del valor de la tensión máxima del mismo, y la energía recuperada de la bobina y devuelta a la batería es proporcional al cuadrado del valor de pico de la corriente que circula por ella, por lo que la suma de las energías almacenadas en el condensador y la bobina es superior a la energía entregada por la batería, obteniéndose

una ganancia que permite: la devolución de la energía cedida por la batería en cada primer medio ciclo, permite cubrir las pérdidas y disponer de una energía para desarrollar un trabajo.

5

ANTECEDENTES DE LA INVENCION

Cuando en un circuito formado por una bobina y un condensador conectados en serie circula una corriente eléctrica a frecuencia de resonancia, las reactancias inductiva y capacitiva están desfasadas 180° y se anulan, de forma que el circuito se comporta como un cortocircuito, por lo que dicha corriente está limitada únicamente por la resistencia óhmica del circuito, produciéndose en la bobina y en el condensador elevadas tensiones desfasadas igualmente 180°, existiendo en la bobina una energía cuyo valor es proporcional al cuadrado del valor de pico de la corriente que circula por la misma, y en el condensador una energía proporcional al cuadrado del valor máximo de su tensión.

El circuito resonante en serie se utiliza fundamentalmente en circuitos de radio y televisión para sintonizar ondas electromagnéticas de determinadas frecuencias, y en electrónica de potencia en filtros de corriente alterna para atenuar armónicos de tensión.

No se conocen en el estado actual de la técnica sistemas que permitan la recuperación de energía de la bobina y del condensador de un circuito resonante en serie y así obtener una ganancia energética para cubrir las pérdidas propias del

-3-

circuito y disponer de energía adicional para desarrollar un trabajo.

DESCRIPCIÓN DE LA INVENCION

5

La invención se refiere a un circuito resonante en serie conectado a una batería eléctrica desde la cual, durante medio ciclo, un dispositivo que actúa como interruptor electrónico permite la
10 circulación de impulsos de corriente eléctrica a la frecuencia de resonancia, almacenándose en el condensador una energía proporcional al cuadrado de la tensión máxima del mismo, mientras durante el otro medio ciclo, un segundo interruptor electrónico
15 permite la circulación de impulsos de corriente en sentido inverso, que se produce como consecuencia de la descarga del condensador y que a través de la bobina recarga la batería, produciéndose en la bobina una energía proporcional al cuadrado de la corriente
20 de pico que circula por la misma y que se descarga a través de la batería recargándola, produciendo en el condensador una tensión máxima negativa.

Como consecuencia de la descarga del
25 condensador, durante el segundo medio ciclo circula una corriente que produce en la bobina una tensión desfasada 180° a la tensión existente en la misma y producida durante el primer medio ciclo cuando la corriente de la batería carga el condensador.

30

Para obtener la máxima energía, es necesario que la carga y descarga del condensador y la bobina se produzcan en régimen estacionario sinusoidal, donde la suma de las energías almacenadas en el
35 condensador y la bobina es superior a la energía

-4-

entregada por la batería, que es igual al producto de su tensión, la corriente media y el tiempo de duración de medio ciclo, por lo que se dispone de una energía útil para desarrollar un trabajo.

5

DESCRIPCIÓN DE LOS DIBUJOS

Para complementar la descripción que se está realizando y con objeto de ayudar a una mejor comprensión de las características del invento, de acuerdo con unos ejemplos preferentes de la realización práctica del mismo, se acompaña como parte integrante de dicha descripción, un juego de dibujos en donde con carácter ilustrativo y no limitativo se ha representado lo siguiente:

La figura 1 muestra un circuito práctico en el que un convertidor alimentado por una batería proporciona una tensión continua variable que, en serie con la batería, regula la intensidad de los impulsos de corriente de resonancia que, a través de un interruptor electrónico y una bobina, carga a un condensador, y a continuación, a través de otro interruptor electrónico y una bobina se descarga a la batería, que recupera la energía cedida y dispone de una energía para desarrollar un trabajo.

La figura 2 muestra un circuito práctico en el que un convertidor alimentado por una batería proporciona una tensión continua variable que, en serie con la batería, regula la intensidad de los impulsos de corriente de resonancia que a través de un interruptor electrónico y una bobina carga a un condensador, y que se descarga a continuación a través de otro interruptor electrónico, una bobina y

-5-

una segunda batería por lo que ambas baterías se recargan, de forma que la energía acumulada en la segunda batería se puede utilizar para desarrollar un trabajo.

5

La figura 3 muestra un circuito práctico en el que un convertidor, alimentado por una primera batería, proporciona una tensión continua variable que en serie con la batería regula la intensidad de los impulsos de corriente de resonancia que, a través de un interruptor electrónico y una bobina, carga a una segunda batería y a un condensador, descargándose éste a continuación, a través de otro interruptor electrónico y de la bobina recargando la primera batería, utilizándose la energía acumulada en la segunda batería para desarrollar un trabajo.

10

15

La figura 4 muestra las formas de onda que se obtienen de la realización práctica de las tres figuras descritas anteriormente, en la que se representan la corriente que circula desde la batería durante el primer medio ciclo, la tensión del condensador y la corriente inversa que circula durante el segundo medio ciclo como consecuencia de la descarga del condensador, así como las tensiones en la bobina.

20

25

REALIZACIÓN PREFERENTE DE LA INVENCION

En la realización preferente mostrada en la figura 1, a una batería (V1) se conecta un convertidor (K), cuya salida proporciona una tensión continua variable (VK), que en serie con la tensión de la batería (V1) regula la intensidad de los impulsos de corriente (I1) que circula durante cada

30

35

-6-

primer medio ciclo desde la batería (V1) a través del interruptor electrónico (S1), la bobina (L) y el condensador (C), siendo el valor de la energía que entrega la batería (V1) igual a:

5

$$W_{V1} = U \cdot I \cdot T / 2 \quad [Ws]$$

donde U es la tensión de la batería (V1) expresada en voltios, I es la corriente media expresada en amperios y T es el periodo expresado en segundos, existiendo al término del primer medio ciclo (T/2) una energía almacenada en el condensador (C) igual a:

10

$$W_C = C \cdot u^2 / 2 \quad [Ws]$$

expresando C la capacidad del condensador en faradios y u el valor máximo de la tensión sinusoidal del condensador en voltios.

15

Al final del primer medio ciclo desconecta el interruptor electrónico (S1) y durante el segundo medio ciclo se conecta el interruptor (S2), a través del cual se descarga la energía del condensador (C) y de la bobina (L) a la batería (V1), siendo la energía almacenada en la bobina (L):

20

$$W_L = L \cdot i^2 / 2 \quad [Ws]$$

donde L es la inductancia de la bobina expresada en henrios, i es el valor de pico de la corriente sinusoidal expresada en amperios, que circula como consecuencia de la descarga del condensador (C) y de la bobina (L).

25

30

-7-

La suma de las energías devueltas por el condensador (C) y la bobina (L) a la batería (V1) durante el segundo medio ciclo, es superior a la energía entregada por la misma en la primera mitad del ciclo, de manera que la diferencia de energía resultante se puede utilizar para desarrollar un trabajo conectando a la batería (V1) una carga.

En el segundo ejemplo de realización práctica mostrado en la figura 2, a diferencia de lo descrito anteriormente en el ejemplo de la figura 1, la descarga del condensador (C) y de la bobina (L) a la batería (V1) durante el segundo medio ciclo, se realiza a través de una segunda batería (V2), de forma que la corriente (I2) entra por el terminal positivo de ambas baterías recargándolas, por lo que la batería (V1) recupera la energía entregada durante el primer medio ciclo, mientras que la energía acumulada por la batería (V2) se utiliza para desarrollar un trabajo.

En el otro ejemplo de realización práctica representado en la figura 3, y a diferencia de los ejemplos anteriores, en serie con la batería (V1) y de forma invertida se conecta una segunda batería (V2), de modo que la corriente (I1) que circula desde la batería (V1) entra por el terminal positivo de la batería (V2), recargándola con una energía que se puede utilizar para desarrollar un trabajo, mientras que durante el segundo medio ciclo la descarga del condensador (C) y de la bobina (L) recargan la batería (V1).

Para una mayor comprensión de los ejemplos de realización práctica, en la figura 4 se representan

gráficamente las tensiones y corrientes obtenidas en los mismos una vez alcanzado el régimen estacionario sinusoidal, observándose que durante cada primer medio ciclo, al conectarse el interruptor electrónico (S1), circula la corriente (I1) desde la batería (V1) en el sentido indicado por la flecha (R), cargando el condensador (C), conectándose durante cada segundo medio ciclo el interruptor electrónico (S2) por el que circula, en sentido contrario a la corriente (I1) e indicado por la flecha (D), la corriente (I2) producida como consecuencia de la descarga del condensador (C).

La corriente (I2), que circula como consecuencia de la descarga del condensador (C), produce en la bobina (L) una tensión (U2L) desfasada 180° a la tensión (U1L), por lo que durante la descarga del condensador (C) ambas tensiones se neutralizan.

Las corrientes de carga y descarga del condensador (C) y de la bobina (L) en el circuito resonante están limitadas únicamente por la resistencia óhmica, por lo que ésta tiene que tener un valor muy bajo.

A la vista de esta descripción y juego de figuras, el experto en la materia podrá entender que las realizaciones de la invención que se han descrito pueden ser combinadas de múltiples maneras dentro del objeto de la invención. La invención ha sido descrita según algunas realizaciones preferentes de la misma, pero para el experto en la materia resultará evidente que múltiples variaciones pueden ser introducidas en

-9-

dichas realizaciones preferentes sin salir del objeto de la invención reivindicada.

REIVINDICACIONES

1.- Generación de energía eléctrica mediante resonancia en serie bidireccional, **caracterizada** porque comprende un circuito resonante formado por una bobina (L) y un condensador (C) conectados en serie y alimentados por una batería eléctrica (V1), desde la que durante medio ciclo de la frecuencia de resonancia circula a través del interruptor electrónico (S1) una corriente (I1), produciéndose al final de ese medio ciclo en el condensador (C) una tensión (UC) que durante el siguiente medio ciclo se descarga a través de la bobina (L) y el interruptor electrónico (S2), circulando en sentido contrario una corriente (I2) de igual magnitud y forma que la corriente (I1) y que recarga a la batería (V1).

2.- Generación de energía eléctrica mediante resonancia en serie bidireccional según la reivindicación 1, **caracterizada** porque a la batería (V1) se conecta un convertidor de tensión (K) que en su salida y en serie con la batería (V1) proporciona una tensión (VK) continua y variable, de cuyo valor depende la intensidad de la corriente (I1) que circula por el circuito resonante durante medio ciclo, dependiendo esta tensión variable (VK) de la corriente que consume la carga cuando se desarrolla un trabajo.

3.- Generación de energía eléctrica mediante resonancia en serie bidireccional según las reivindicaciones 1 y 2, **caracterizada** porque la energía almacenada en el condensador (C) al final de cada primer medio ciclo y entregada a la batería (V1) durante cada segundo medio ciclo es proporcional al

-11-

cuadrado de la tensión máxima existente en el mismo, mientras que la energía almacenada en la bobina (L) durante cada segundo medio ciclo y entregada a la batería (V1), es proporcional al cuadrado del valor de pico de la corriente que circula por la misma, siendo la suma de las energías almacenadas en el condensador (C) y la bobina (L) superior a la energía entregada por la batería (V1), que es igual al producto de su tensión por la corriente media que circula desde la misma durante medio ciclo y por el tiempo de duración del mismo, por lo que con la diferencia de energía resultante, la batería (V1) recupera la energía entregada, se cubren las pérdidas propias del circuito y se dispone de una energía útil para desarrollar un trabajo.

4.- Generación de energía eléctrica mediante resonancia en serie bidireccional según las reivindicaciones anteriores, **caracterizada** porque durante cada segundo medio ciclo, en serie con la batería (V1), se conecta una segunda batería (V2), circulando, como consecuencia de la descarga del condensador (C) y la bobina (L), la corriente (I2) que entra por los terminales positivos de ambas baterías recargándolas, por lo que la batería (V1) recupera la energía entregada, se cubren las pérdidas propias del circuito y la energía acumulada en la batería (V2) se utiliza para desarrollar un trabajo.

5.- Generación de energía eléctrica mediante resonancia en serie bidireccional según las reivindicaciones anteriores, **caracterizada** porque en serie con la batería (V1) y de forma invertida se conecta una batería (V3), por lo que la corriente eléctrica (I1), que circula desde la batería (V1)

-12-

durante cada primer medio ciclo, entra por el terminal positivo de la batería (V3) recargándola, utilizándose esta energía para desarrollar un trabajo, destacando que la descarga del condensador (C) y de la bobina (L) durante cada segundo medio ciclo se produce a través de la batería (V1) que recupera la energía previamente entregada.

6.- Generación de energía eléctrica mediante resonancia en serie bidireccional según las reivindicaciones anteriores, **caracterizado** porque la corriente (I1), que circula desde la batería (V1) a través del circuito resonante durante cada primer medio ciclo, produce en el condensador (C) una tensión (UC), y en la bobina (L) una tensión (U1L), estando ambas tensiones desfasadas 180°, mientras que durante la descarga del condensador (C) cada segundo medio ciclo, circula la corriente (I2) que produce en la bobina (L) una tensión (U2L) desfasada 180° con respecto a la tensión (U1L), por lo que durante cada segundo medio ciclo ambas tensiones se anulan, de forma que el condensador (C) y la bobina (L) se descargan a la batería (V1) sin que se deterioren las condiciones de resonancia.

7.- Generación de energía eléctrica mediante resonancia en serie bidireccional según las reivindicaciones anteriores, **caracterizada** porque la máxima energía almacenada en el circuito resonante se obtiene en régimen estacionario sinusoidal, cuando la tensión en el condensador (C) y la corriente en la bobina (L) son máximos.

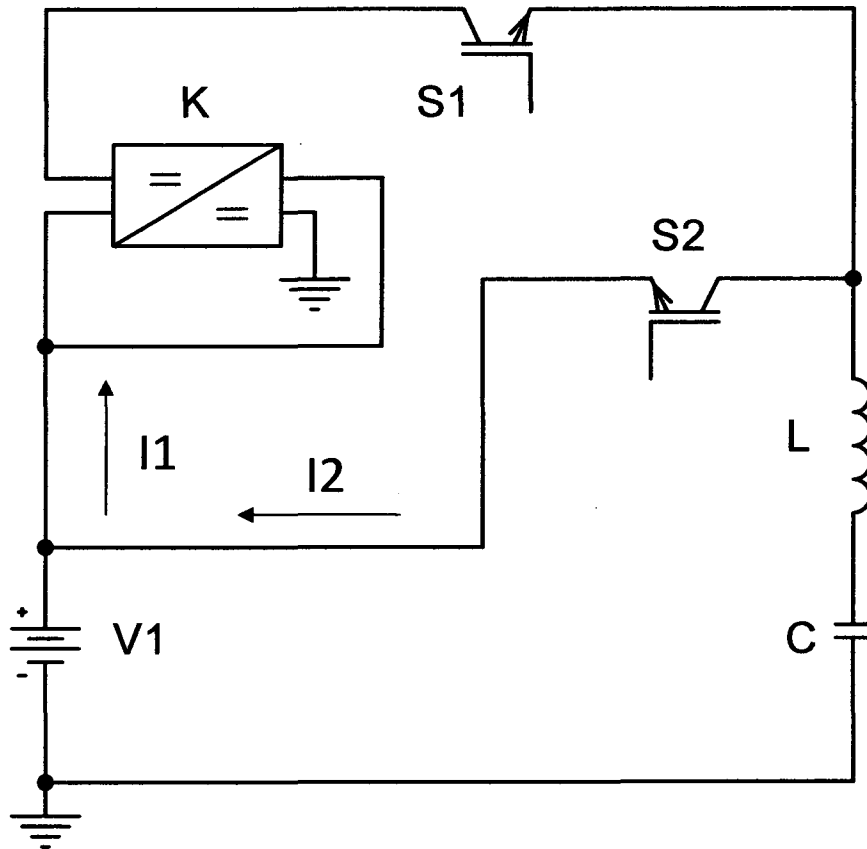


FIG.1

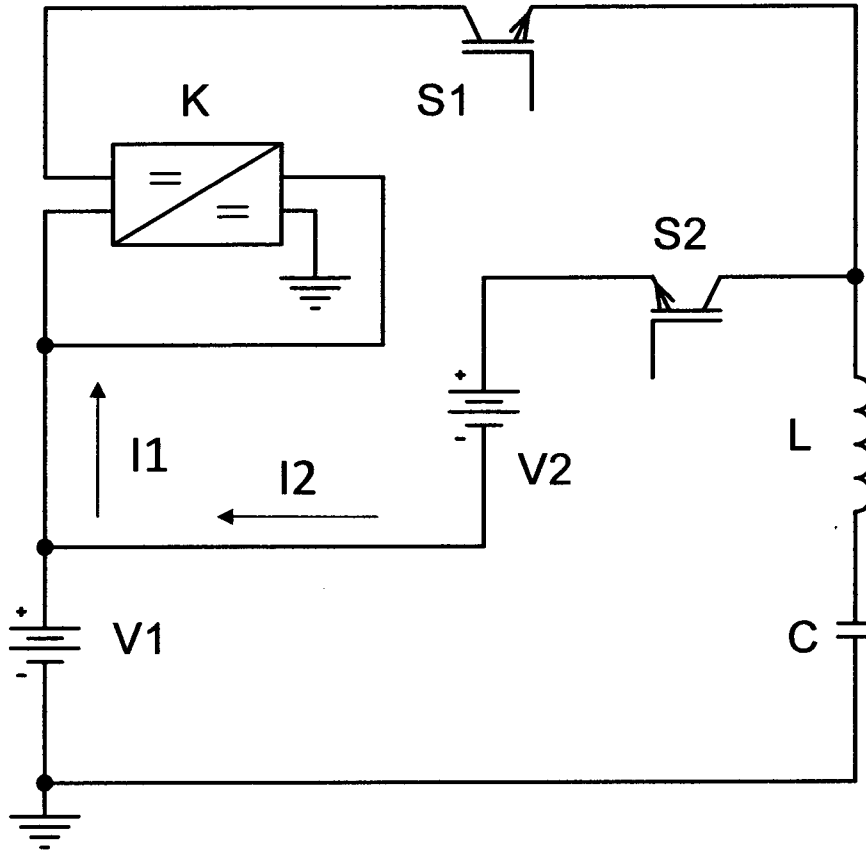


FIG.2

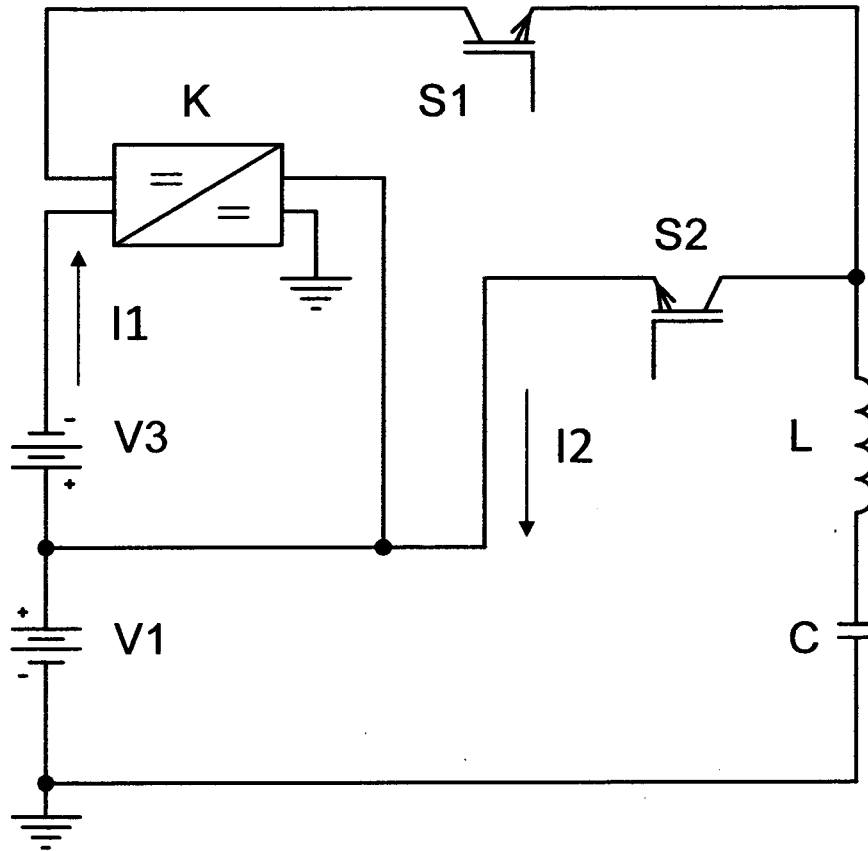


FIG.3

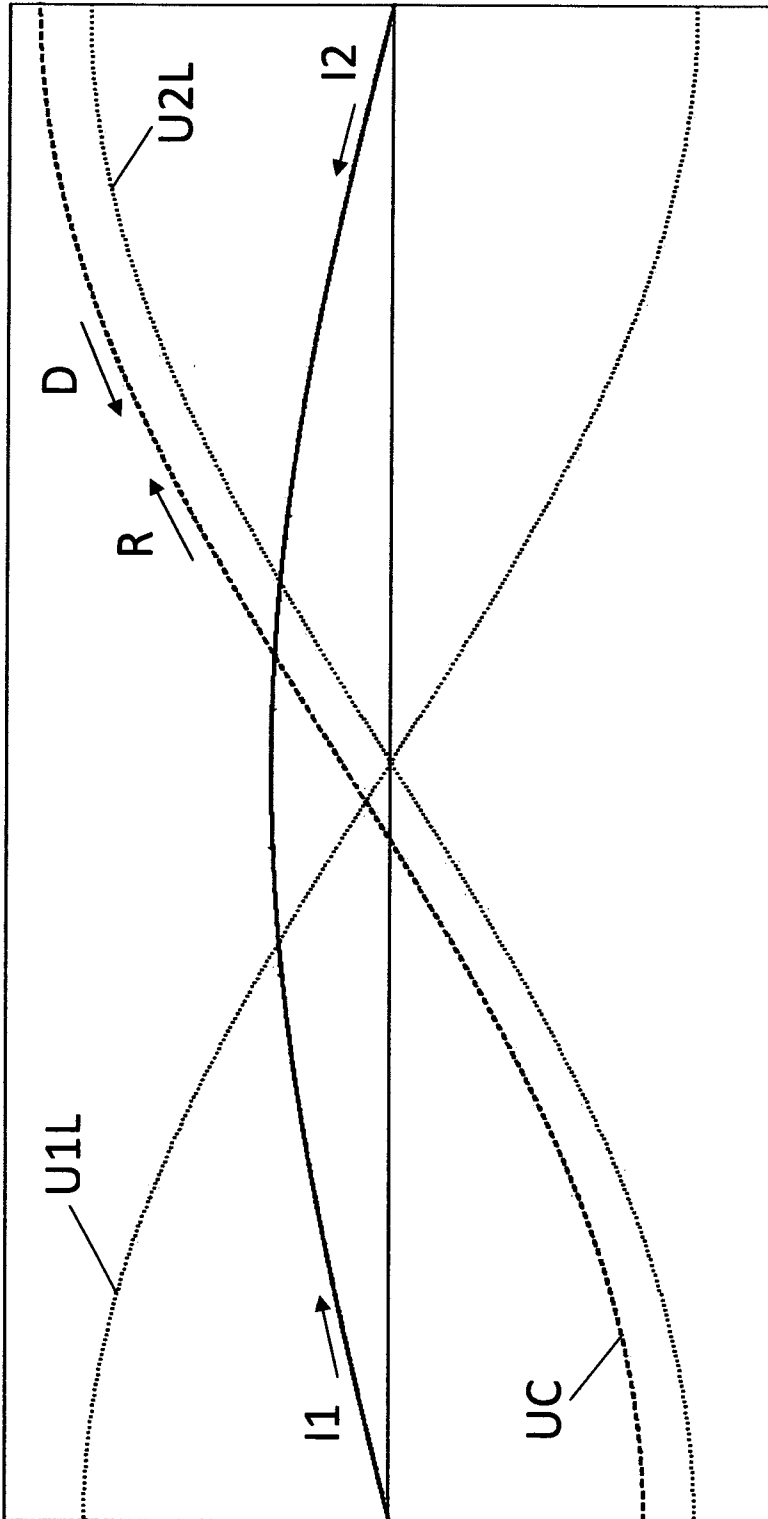


FIG.4