

(12) NACH DEM VERTRAG ÜBER DIE INTERNATIONALE ZUSAMMENARBEIT AUF DEM GEBIET DES PATENTWESENS (PCT) VERÖFFENTLICHTE INTERNATIONALE ANMELDUNG

(19) Weltorganisation für geistiges Eigentum  
Internationales Büro



(43) Internationales Veröffentlichungsdatum  
29. Januar 2004 (29.01.2004)

PCT

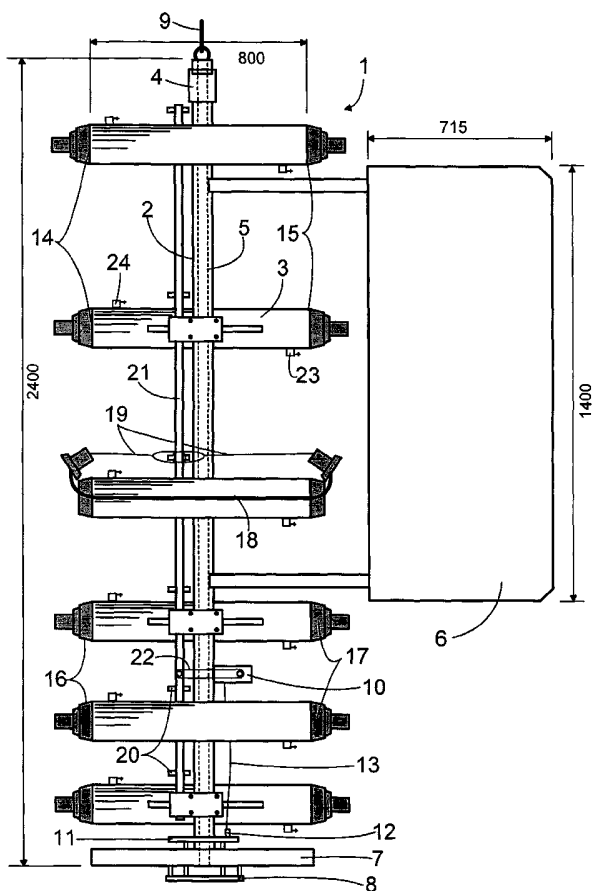
(10) Internationale Veröffentlichungsnummer  
WO 2004/010111 A3

- (51) Internationale Patentklassifikation<sup>7</sup>: G01N 1/16 (71) Anmelder (für alle Bestimmungsstaaten mit Ausnahme von US): STIFTUNG ALFRED-WEGENER-INSTITUT FÜR POLAR- UND MEERESFORSCHUNG [DE/DE]; Columbusstrasse, 27568 Bremerhaven (DE).
- (21) Internationales Aktenzeichen: PCT/DE2003/002399
- (22) Internationales Anmeldedatum: 13. Juli 2003 (13.07.2003) (72) Erfinder; und (75) Erfinder/Anmelder (nur für US): SAUTER, Eberhard, J. [DE/DE]; Marsseler Str. 4, 27721 Ritterhude (DE).
- (25) Einreichungssprache: Deutsch (74) Gemeinsamer Vertreter: STIFTUNG ALFRED-WEGENER-INSTITUT FÜR POLAR- UND MEERESFORSCHUNG; U. Kersten, Gewerbliche Schutzrechte und Lizenzen, Postfach 120161, 27515 Bremerhaven (DE).
- (26) Veröffentlichungssprache: Deutsch
- (30) Angaben zur Priorität: 102 32 623.1 14. Juli 2002 (14.07.2002) DE

[Fortsetzung auf der nächsten Seite]

(54) Title: BED WATER SAMPLING DEVICE

(54) Bezeichnung: BODENWASSER-PROBENNEHMER



(57) Abstract: The simultaneous taking of water samples from the bottom of a column of water in the bed water over a water bed is of use for scientific investigation of the transition zone between the water bed and the water column lying above the same, for the determination of parameter gradients. Conventional bed water sampling devices with a horizontal arrangement of the sample containers on different water levels do not generally permit a non-invasive sampling. According to the invention, said ground water sampling device thus comprises a central retainer rod (2) for the sample containers (3), which permanently rotate freely and easily in the bottom currents by means of a flow vane (6). All sample containers (3) comprise sealing devices (16) on both front faces (14, 15) and are flushed through with bed water originating from the corresponding level before the sampling. All sealing devices (16) are essentially instantaneously operated by means of a time-controlled actuator (10) which is mechanically activated by pushing up a trigger plate (8) after the adequately long placement of the ground water sampling device (1). High-resolution profiles of various parameters can thus be simply, precisely and reproducibly determined even in water of great depth, by means of said simple and robust bed water sampling device (1), which can be lowered by means of a simple steel cable (7).

(57) Zusammenfassung: Die simultane Gewinnung von Wasserproben aus der untersten Wassersäule, dem Bodenwasser über einem Gewässerboden dient wissenschaftlichen Untersuchungen der Übergangszone zwischen dem Gewässerboden und der darüber liegenden Wassersäule zur Ermittlung von Parametergradienten. Bekannte Bodenwasser-Probennehmer mit einer horizontalen Anordnung der Probenbehälter auf verschiedenen Wasserhorizonten ermöglichen jedoch im

Allgemeinen keine ungestörte Probennahme. Der erfindungsgemäße Bodenwasser-Probennehmer weist deshalb eine zentrale Haltestange (2) für die Probenbehälter (3)

[Fortsetzung auf der nächsten Seite]

WO 2004/010111 A3



(81) **Bestimmungsstaaten** (*national*): CA, US.

(84) **Bestimmungsstaaten** (*regional*): europäisches Patent (AT, BE, BG, CH, CY, CZ, DE, DK, EE, ES, FI, FR, GB, GR, HU, IE, IT, LU, MC, NL, PT, RO, SE, SI, SK, TR).

**Veröffentlicht:**

— mit internationalem Recherchenbericht

(88) **Veröffentlichungsdatum des internationalen  
Recherchenberichts:**

8. April 2004

*Zur Erklärung der Zweibuchstaben-Codes und der anderen Abkürzungen wird auf die Erklärungen ("Guidance Notes on Codes and Abbreviations") am Anfang jeder regulären Ausgabe der PCT-Gazette verwiesen.*

---

auf, die sich ständig über eine Strömungsfahne (6) leichtgängig und frei in die Bodenströmung dreht. Alle Probenbehälter (3) weisen an beiden Stirnseiten (14, 15) Verschlussvorrichtungen (16) auf und werden vor der Probennahme von Original-Bodenwasser des entsprechenden Horizontes durchspült. Über einen zeitgesteuerten Auslöser (10), der mechanisch durch Hochdrücken einer Auslöserplatte (8) nach dem ausreichend anhaltenden Aufsetzen des Bodenwasser-Probennehmers (1) aktiviert wird, werden alle Verschlussvorrichtungen (16) nahezu augenblicklich betätigt. Mit dem einfachen und robusten Bodenwasser-Probennehmer (1) nach der Erfindung, das an einem einfachen Stahlseil (7) gefiert werden kann, können hochauflösende Profile unterschiedlicher Parameter auch in großen Wassertiefen einfach, hochgenau und reproduzierbar bestimmt werden.

# INTERNATIONAL SEARCH REPORT

International Application No  
PCT/DE 03/02399

**A. CLASSIFICATION OF SUBJECT MATTER**  
IPC 7 G01N1/16

According to International Patent Classification (IPC) or to both national classification and IPC

**B. FIELDS SEARCHED**

Minimum documentation searched (classification system followed by classification symbols)  
IPC 7 G01N

Documentation searched other than minimum documentation to the extent that such documents are included in the fields searched

Electronic data base consulted during the international search (name of data base and, where practical, search terms used)

EPO-Internal, WPI Data, PAJ, COMPENDEX, INSPEC

**C. DOCUMENTS CONSIDERED TO BE RELEVANT**

Category °	Citation of document, with indication, where appropriate, of the relevant passages	Relevant to claim No.
A	'Online! XP002263806 Retrieved from the Internet: <URL: http://www.pol.ac.uk/provess/photographs/b _w_sampler> 'retrieved on 2003-12-03! cited in the application the whole document ---	1-7
A	PATENT ABSTRACTS OF JAPAN vol. 2002, no. 10, 10 October 2002 (2002-10-10) & JP 2002 161693 A (KOKEN BORING MACH CO LTD), 4 June 2002 (2002-06-04) abstract ---	1-7
A	DE 296 21 644 U (VIERGUTZ THOMAS) 13 February 1997 (1997-02-13) the whole document ---	1
	-/--	



Further documents are listed in the continuation of box C.



Patent family members are listed in annex.

° Special categories of cited documents :

- \*A\* document defining the general state of the art which is not considered to be of particular relevance
- \*E\* earlier document but published on or after the international filing date
- \*L\* document which may throw doubts on priority claim(s) or which is cited to establish the publication date of another citation or other special reason (as specified)
- \*O\* document referring to an oral disclosure, use, exhibition or other means
- \*P\* document published prior to the international filing date but later than the priority date claimed

- \*T\* later document published after the international filing date or priority date and not in conflict with the application but cited to understand the principle or theory underlying the invention
- \*X\* document of particular relevance; the claimed invention cannot be considered novel or cannot be considered to involve an inventive step when the document is taken alone
- \*Y\* document of particular relevance; the claimed invention cannot be considered to involve an inventive step when the document is combined with one or more other such documents, such combination being obvious to a person skilled in the art.
- \*&\* document member of the same patent family

Date of the actual completion of the international search

4 December 2003

Date of mailing of the international search report

05/01/2004

Name and mailing address of the ISA

European Patent Office, P.B. 5818 Patentlaan 2  
NL - 2280 HV Rijswijk  
Tel. (+31-70) 340-2040, Tx. 31 651 epo nl,  
Fax: (+31-70) 340-3016

Authorized officer

Thomte, M

## INTERNATIONAL SEARCH REPORT

International Application No  
PCT/DE 03/02399

## C.(Continuation) DOCUMENTS CONSIDERED TO BE RELEVANT

Category °	Citation of document, with indication, where appropriate, of the relevant passages	Relevant to claim No.
A	US 3 368 408 A (PHILIPPE MANGIN JEAN) 13 February 1968 (1968-02-13) the whole document ---	1
A	US 5 364 297 A (ROHARDT GERD) 15 November 1994 (1994-11-15) column 10, line 33 -column 11, line 40; figure 1 ---	1-7
A	US 5 473 952 A (LIEBERMAN STEPHEN H ET AL) 12 December 1995 (1995-12-12) figures 1,7,10 ---	1-7
A	PATENT ABSTRACTS OF JAPAN vol. 2000, no. 08, 6 October 2000 (2000-10-06) & JP 2000 144701 A (KAJIMA CORP), 26 May 2000 (2000-05-26) abstract -----	1

**INTERNATIONAL SEARCH REPORT**  
 on patent family members

International Application No  
 PCT/DE 03/02399

Patent document cited in search report		Publication date	Patent family member(s)	Publication date
JP 2002161693	A	04-06-2002	NONE	
DE 29621644	U	13-02-1997	DE 29621644 U1 DE 19750268 A1	13-02-1997 18-06-1998
US 3368408	A	13-02-1968	FR 1444207 A DE 1598268 A1	01-07-1966 17-12-1970
US 5364297	A	15-11-1994	DE 4226614 A1 CA 2101506 A1 JP 7167684 A	10-02-1994 09-02-1994 04-07-1995
US 5473952	A	12-12-1995	NONE	
JP 2000144701	A	26-05-2000	JP 3000458 B2	17-01-2000

# INTERNATIONALER RECHERCHENBERICHT

Internationales Aktenzeichen

PCT/DE 03/02399

## A. KLASSIFIZIERUNG DES ANMELDUNGSGEGENSTANDES

IPK 7 G01N1/16

Nach der internationalen Patentklassifikation (IPK) oder nach der nationalen Klassifikation und der IPK

## B. RECHERCHIERTE GEBIETE

Recherchierter Mindestprüfstoff (Klassifikationssystem und Klassifikationssymbole)

IPK 7 G01N

Recherchierte aber nicht zum Mindestprüfstoff gehörende Veröffentlichungen, soweit diese unter die recherchierten Gebiete fallen

Während der internationalen Recherche konsultierte elektronische Datenbank (Name der Datenbank und evtl. verwendete Suchbegriffe)

EPO-Internal, WPI Data, PAJ, COMPENDEX, INSPEC

## C. ALS WESENTLICH ANGESEHENE UNTERLAGEN

Kategorie <sup>o</sup>	Bezeichnung der Veröffentlichung, soweit erforderlich unter Angabe der in Betracht kommenden Teile	Betr. Anspruch Nr.
A	'Online! XP002263806 Gefunden im Internet: <URL: http://www.pol.ac.uk/provess/photographs/b _w_sampler> 'gefunden am 2003-12-03! in der Anmeldung erwähnt das ganze Dokument	1-7
A	PATENT ABSTRACTS OF JAPAN vol. 2002, no. 10, 10. Oktober 2002 (2002-10-10) & JP 2002 161693 A (KOKEN BORING MACH CO LTD), 4. Juni 2002 (2002-06-04) Zusammenfassung	1-7
A	DE 296 21 644 U (VIERGUTZ THOMAS) 13. Februar 1997 (1997-02-13) das ganze Dokument	1

Weitere Veröffentlichungen sind der Fortsetzung von Feld C zu entnehmen

Siehe Anhang Patentfamilie

<sup>o</sup> Besondere Kategorien von angegebenen Veröffentlichungen :

\*A\* Veröffentlichung, die den allgemeinen Stand der Technik definiert, aber nicht als besonders bedeutsam anzusehen ist

\*E\* älteres Dokument, das jedoch erst am oder nach dem internationalen Anmeldedatum veröffentlicht worden ist

\*L\* Veröffentlichung, die geeignet ist, einen Prioritätsanspruch zweifelhaft erscheinen zu lassen, oder durch die das Veröffentlichungsdatum einer anderen im Recherchenbericht genannten Veröffentlichung belegt werden soll oder die aus einem anderen besonderen Grund angegeben ist (wie ausgeführt)

\*O\* Veröffentlichung, die sich auf eine mündliche Offenbarung, eine Benutzung, eine Ausstellung oder andere Maßnahmen bezieht

\*P\* Veröffentlichung, die vor dem internationalen Anmeldedatum, aber nach dem beanspruchten Prioritätsdatum veröffentlicht worden ist

\*T\* Spätere Veröffentlichung, die nach dem internationalen Anmeldedatum oder dem Prioritätsdatum veröffentlicht worden ist und mit der Anmeldung nicht kollidiert, sondern nur zum Verständnis des der Erfindung zugrundeliegenden Prinzips oder der ihr zugrundeliegenden Theorie angegeben ist

\*X\* Veröffentlichung von besonderer Bedeutung; die beanspruchte Erfindung kann allein aufgrund dieser Veröffentlichung nicht als neu oder auf erfinderischer Tätigkeit beruhend betrachtet werden

\*Y\* Veröffentlichung von besonderer Bedeutung; die beanspruchte Erfindung kann nicht als auf erfinderischer Tätigkeit beruhend betrachtet werden, wenn die Veröffentlichung mit einer oder mehreren anderen Veröffentlichungen dieser Kategorie in Verbindung gebracht wird und diese Verbindung für einen Fachmann naheliegend ist

\*Z\* Veröffentlichung, die Mitglied derselben Patentfamilie ist

Datum des Abschlusses der internationalen Recherche

4. Dezember 2003

Absenddatum des internationalen Recherchenberichts

05/01/2004

Name und Postanschrift der Internationalen Recherchenbehörde

Europäisches Patentamt, P.B. 5818 Patentlaan 2  
NL - 2280 HV Rijswijk  
Tel. (+31-70) 340-2040, Tx. 31 651 epo nl,  
Fax: (+31-70) 340-3016

Bevollmächtigter Bediensteter

Thomte, M

C.(Fortsetzung) ALS WESENTLICH ANGESEHENE UNTERLAGEN		
Kategorie*	Bezeichnung der Veröffentlichung, soweit erforderlich unter Angabe der in Betracht kommenden Teile	Betr. Anspruch Nr.
A	US 3 368 408 A (PHILIPPE MANGIN JEAN) 13. Februar 1968 (1968-02-13) das ganze Dokument -----	1
A	US 5 364 297 A (ROHARDT GERD) 15. November 1994 (1994-11-15) Spalte 10, Zeile 33 -Spalte 11, Zeile 40; Abbildung 1 -----	1-7
A	US 5 473 952 A (LIEBERMAN STEPHEN H ET AL) 12. Dezember 1995 (1995-12-12) Abbildungen 1,7,10 -----	1-7
A	PATENT ABSTRACTS OF JAPAN vol. 2000, no. 08, 6. Oktober 2000 (2000-10-06) & JP 2000 144701 A (KAJIMA CORP), 26. Mai 2000 (2000-05-26) Zusammenfassung -----	1

# INTERNATIONALER RECHERCHENBERICHT

Angaben zu Veröffentlichungen, die zur selben Patentfamilie gehören

Internationales Aktenzeichen

PCT/DE 03/02399

Im Recherchenbericht angeführtes Patentdokument	Datum der Veröffentlichung	Mitglied(er) der Patentfamilie	Datum der Veröffentlichung
JP 2002161693 A	04-06-2002	KEINE	
DE 29621644 U	13-02-1997	DE 29621644 U1 DE 19750268 A1	13-02-1997 18-06-1998
US 3368408 A	13-02-1968	FR 1444207 A DE 1598268 A1	01-07-1966 17-12-1970
US 5364297 A	15-11-1994	DE 4226614 A1 CA 2101506 A1 JP 7167684 A	10-02-1994 09-02-1994 04-07-1995
US 5473952 A	12-12-1995	KEINE	
JP 2000144701 A	26-05-2000	JP 3000458 B2	17-01-2000