



# (12) 实用新型专利

(10) 授权公告号 CN 220860790 U

(45) 授权公告日 2024. 04. 30

(21) 申请号 202322613281.5

(22) 申请日 2023.09.26

(73) 专利权人 河南福匠缘建设工程有限公司  
地址 450000 河南省郑州市中原区冉屯里南、朱庄大街西1幢9层927号米

(72) 发明人 李政

(74) 专利代理机构 北京深川专利代理事务所  
(普通合伙) 16058

专利代理师 谢雪梅

(51) Int. Cl.

B01D 29/075 (2006.01)

B01D 29/58 (2006.01)

B01D 29/64 (2006.01)

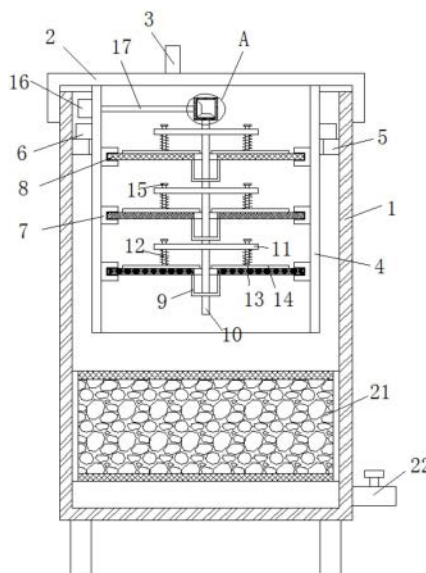
权利要求书1页 说明书3页 附图3页

## (54) 实用新型名称

一种污水处理净化装置

## (57) 摘要

本实用新型属于污水处理技术领域,尤其是一种污水处理净化装置,针对现有的用于污水处理的装置在使用时,容易堵塞过滤网,从而造成过滤器的使用的停滞,导致过滤器的工作效率变低的问题,现提出如下方案,其包括壳体,所述壳体的顶部安装有盖板,所述盖板上安装有进水管,所述壳体的内侧安装有过滤盒,所述过滤盒内设有过滤机构,所述过滤盒内设有定位轴,所述定位轴上设有刮料机构,所述刮料机构与过滤机构相互配合,所述过滤盒的一侧固定安装有电机,电机的输出轴上固定安装有转杆。本实用新型操作简单,使用方便,能够便于分级对污水进行快速充分过滤,并能够对过滤后的杂质进行清洁收集,便于保持净化效率。



1. 一种污水处理净化装置,包括壳体(1),其特征在于,所述壳体(1)的顶部安装有盖板(2),所述盖板(2)上安装有进水管(3),所述壳体(1)的内侧安装有过滤盒(4),所述过滤盒(4)内设有过滤机构,所述过滤盒(4)内设有定位轴(10),所述定位轴(10)上设有刮料机构,所述刮料机构与过滤机构相互配合,所述过滤盒(4)的一侧固定安装有电机(16),电机(16)的输出轴上固定安装有转杆(17),转杆(17)与定位轴(10)传动连接,所述壳体(1)的内壁上固定安装有固定环(5),所述过滤盒(4)的两侧均固定安装有定位块(6),两个定位块(6)与固定环(5)相互配合,所述壳体(1)的内壁上螺纹连接有活性箱(21),所述壳体(1)的一侧安装有排水管(22),所述排水管(22)上设有阀门。

2. 根据权利要求1所述的一种污水处理净化装置,其特征在于,所述过滤机构包括三个过滤板(8),过滤盒(4)的两侧内壁上均固定安装有三个定位板(7),同一平面上的定位板(7)上卡装有同一个过滤板(8),过滤板(8)上设有开口,且过滤板(8)的底部安装有收集盒(9),收集盒(9)与开口相互配合,三个过滤板(8)的孔径各不相同。

3. 根据权利要求1所述的一种污水处理净化装置,其特征在于,所述刮料机构包括三个固定杆(11),三个固定杆(11)与定位轴(10)固定连接,固定杆(11)上滑动连接有两个对称设置的定位杆(12),定位杆(12)的底端固定安装有刮板(14),两个刮板(14)与同一个过滤板(8)相互配合。

4. 根据权利要求1所述的一种污水处理净化装置,其特征在于,所述转杆(17)的一端固定安装有第一锥形齿轮(18),定位轴(10)的顶端固定安装有第二锥形齿轮(19),第一锥形齿轮(18)与第二锥形齿轮(19)相互啮合。

5. 根据权利要求1所述的一种污水处理净化装置,其特征在于,所述转杆(17)上转动连接有连接盒(20),连接盒(20)与定位轴(10)转动连接。

6. 根据权利要求3所述的一种污水处理净化装置,其特征在于,所述定位杆(12)上套设有顶簧(13),顶簧(13)位于固定杆(11)和刮板(14)之间,定位杆(12)的顶端固定安装有挡板(15)。

## 一种污水处理净化装置

### 技术领域

[0001] 本实用新型涉及污水处理技术领域,尤其涉及一种污水处理净化装置。

### 背景技术

[0002] 污水处理:为使污水达到排入某一水体或再次使用的水质要求对其进行净化的过程,污水处理被广泛应用于建筑、农业、交通、能源、石化、环保、城市景观、医疗、餐饮等各个领域,也越来越多地走进寻常百姓的日常生活。

[0003] 现有的用于污水处理的装置在使用时,容易堵塞过滤网,从而造成过滤器的使用的停滞,导致过滤器的工作效率变低,所以我们提出一种污水处理净化装置。

### 实用新型内容

[0004] 本实用新型的目的是为了解决现有的用于污水处理的装置在使用时,容易堵塞过滤网,从而造成过滤器的使用的停滞,导致过滤器的工作效率变低的缺点,而提出的一种污水处理净化装置。

[0005] 为了实现上述目的,本实用新型采用了如下技术方案:

[0006] 一种污水处理净化装置,包括壳体,所述壳体的顶部安装有盖板,所述盖板上安装有进水管,所述壳体的内侧安装有过滤盒,所述过滤盒内设有过滤机构,所述过滤盒内设有定位轴,所述定位轴上设有刮料机构,所述刮料机构与过滤机构相互配合,所述过滤盒的一侧固定安装有电机,电机的输出轴上固定安装有转杆,转杆与定位轴传动连接,所述壳体的内壁上固定安装有固定环,所述过滤盒的两侧均固定安装有定位块,两个定位块与固定环相互配合,所述壳体的内壁上螺纹连接有活性箱,所述壳体的一侧安装有排水管,所述排水管上设有阀门。

[0007] 优选的,所述过滤机构包括三个过滤板,过滤盒的两侧内壁上均固定安装有三个定位板,同一平面上的定位板上卡装有同一个过滤板,过滤板上设有开口,且过滤板的底部安装有收集盒,收集盒与开口相互配合,三个过滤板的孔径各不相同。

[0008] 优选的,所述刮料机构包括三个固定杆,三个固定杆与定位轴固定连接,固定杆上滑动连接有两个对称设置的定位杆,定位杆的底端固定安装有刮板,两个刮板与同一个过滤板相互配合。

[0009] 优选的,所述转杆的一端固定安装有第一锥形齿轮,定位轴的顶端固定安装有第二锥形齿轮,第一锥形齿轮与第二锥形齿轮相互啮合。

[0010] 优选的,所述转杆上转动连接有连接盒,连接盒与定位轴转动连接。

[0011] 优选的,所述定位杆上套设有顶簧,顶簧位于固定杆和刮板之间,定位杆的顶端固定安装有挡板。

[0012] 与现有技术相比,本实用新型的优点在于:

[0013] (1) 本方案由于设置了三个过滤板,且过滤板上的孔径各不相同,从而能够对污水进行分级过滤,增加过滤效果和过滤效率;

[0014] (2) 由于固定杆上与两个定位杆的滑动连接,且刮板在顶簧的作用下与过滤板的接触,从而能够使得转动的定位轴能够带动刮板对过滤板过滤的杂质进行清洁,并通过收集盒进行收集。

[0015] 本实用新型操作简单,使用方便,能够便于分级对污水进行快速充分过滤,并能够对过滤后的杂质进行清洁收集,便于保持净化效率。

### 附图说明

[0016] 图1为本实用新型提出的一种污水处理净化装置的结构示意图;

[0017] 图2为本实用新型提出的一种污水处理净化装置的过滤板与定位板截面结构示意图;

[0018] 图3为本实用新型提出的一种污水处理净化装置的过滤盒三维结构示意图;

[0019] 图4为本实用新型提出的一种污水处理净化装置的A部分结构示意图。

[0020] 图中:1、壳体;2、盖板;3、进水管;4、过滤盒;5、固定环;6、定位块;7、定位板;8、过滤板;9、收集盒;10、定位轴;11、固定杆;12、定位杆;13、顶簧;14、刮板;15、挡板;16、电机;17、转杆;18、第一锥形齿轮;19、第二锥形齿轮;20、连接盒;21、活性箱;22、排水管。

### 具体实施方式

[0021] 下面将结合本实施例中的附图,对本实施例中的技术方案进行清楚、完整地描述,显然,所描述的实施例仅仅是本实施例一部分实施例,而不是全部的实施例。

[0022] 实施例一

[0023] 参照图1-4,一种污水处理净化装置,包括壳体1,壳体1的顶部安装有盖板2,盖板2上安装有进水管3,壳体1的内侧安装有过滤盒4,过滤盒4内设有过滤机构,过滤盒4内设有定位轴10,定位轴10上设有刮料机构,刮料机构与过滤机构相互配合,过滤盒4的一侧固定安装有电机16,电机16的输出轴上固定安装有转杆17,转杆17与定位轴10传动连接,壳体1的内壁上固定安装有固定环5,过滤盒4的两侧均固定安装有定位块6,两个定位块6与固定环5相互配合,壳体1的内壁上螺纹连接有活性箱21,壳体1的一侧安装有排水管22,排水管22上设有阀门。

[0024] 本实施例中,过滤机构包括三个过滤板8,过滤盒4的两侧内壁上均固定安装有三个定位板7,同一平面上的定位板7上卡装有同一个过滤板8,过滤板8上设有开口,且过滤板8的底部安装有收集盒9,收集盒9与开口相互配合,三个过滤板8的孔径各不相同,三个过滤板8上不同孔径的设置,从而能够对污水进行不同等级的过滤操作,便于对污水进行快速充分的过滤净化操作。

[0025] 本实施例中,刮料机构包括三个固定杆11,三个固定杆11与定位轴10固定连接,固定杆11上滑动连接有两个对称设置的定位杆12,定位杆12的底端固定安装有刮板14,两个刮板14与同一个过滤板8相互配合,转杆17的一端固定安装有第一锥形齿轮18,定位轴10的顶端固定安装有第二锥形齿轮19,第一锥形齿轮18与第二锥形齿轮19相互啮合,转杆17上转动连接有连接盒20,连接盒20与定位轴10转动连接,定位杆12上套设有顶簧13,顶簧13位于固定杆11和刮板14之间,定位杆12的顶端固定安装有挡板15,转动的转杆17通过第一锥形齿轮18与第二锥形齿轮19的相互啮合带动定位轴10进行转动,并通过固定杆11与定位杆

12带动刮板14对过滤板8进行清洁。

[0026] 工作原理,工作时,污水通过进水管3进入到过滤盒4内,污水通过三个过滤板8的设置,且三个过滤板8上不同孔径的设置,从而对进入的污水进行多层过滤,使得污水更加干净,同时再启动电机16开关,电机16的输出轴带动转杆17转动,转杆17通过第一锥形齿轮18与第二锥形齿轮19的相互啮合带动定位轴10进行转动,转动的定位轴10通过固定杆11带动定位杆12进行转动,定位杆12在顶簧13的作用下带动刮板14对过滤板8进行刮料清洁,并对刮出的杂质通过收集盒9进行收集,当需要对过滤盒4进行拆卸时,通过固定环5与定位块6的配合,直接将盖板2打开,可以将过滤盒4取出。

[0027] 实施例二

[0028] 实施例二与实施例一的区别在于,过滤盒4上设有螺栓,螺栓与对应的定位板7螺纹连接,当需要对过滤板8进行拆卸时,通过螺栓将定位板7进行拆卸,同时通过定位板7与过滤板8的卡装,从而可以将过滤板8进行取出,并方便对收集盒9内的杂质进行清理。

[0029] 以上所述,仅为本实施例较佳的具体实施方式,但本实施例的保护范围并不局限于此,任何熟悉本技术领域的技术人员在本实施例揭露的技术范围内,根据本实施例的技术方案及其实用新型构思加以等同替换或改变,都应涵盖在本实施例的保护范围之内。

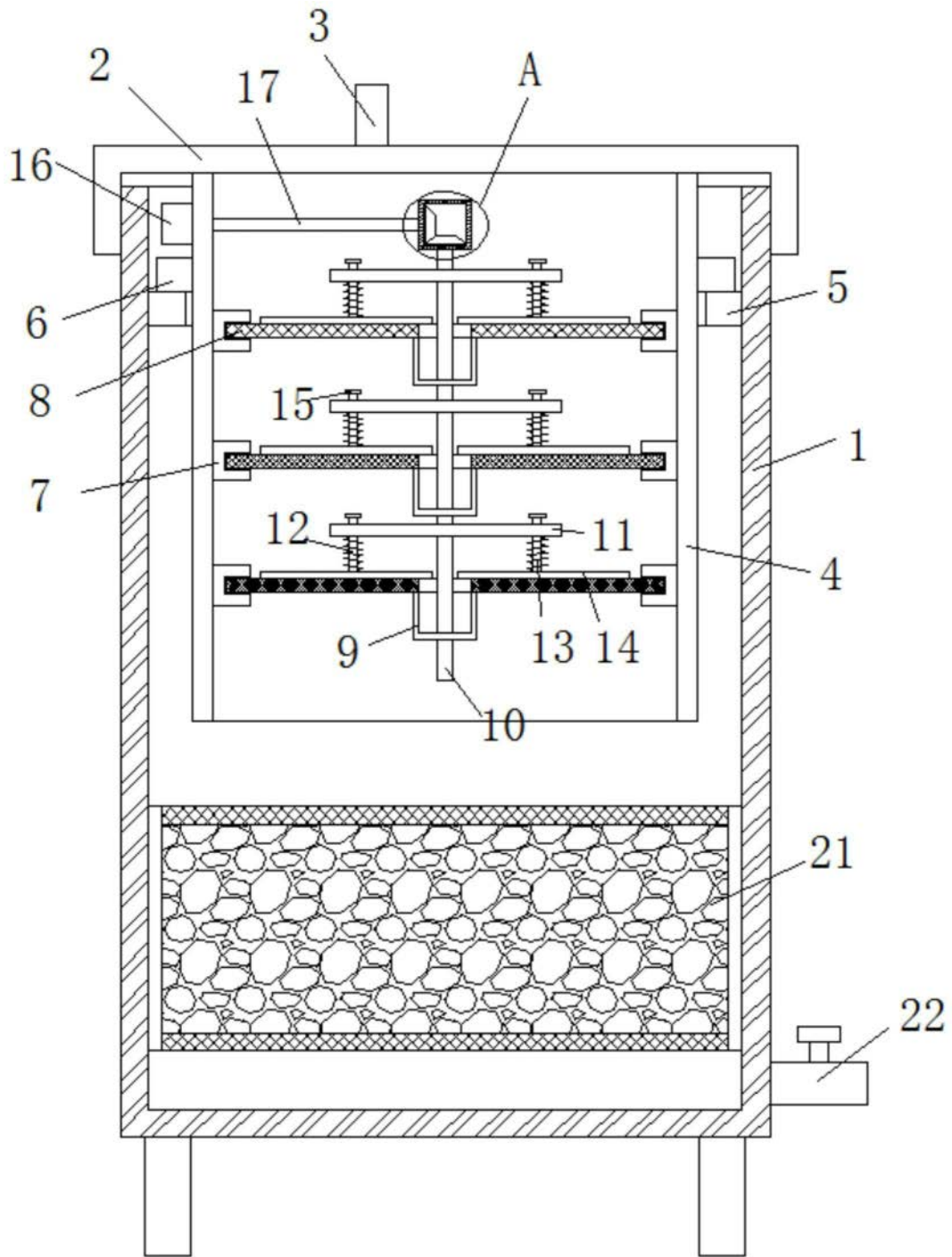


图1

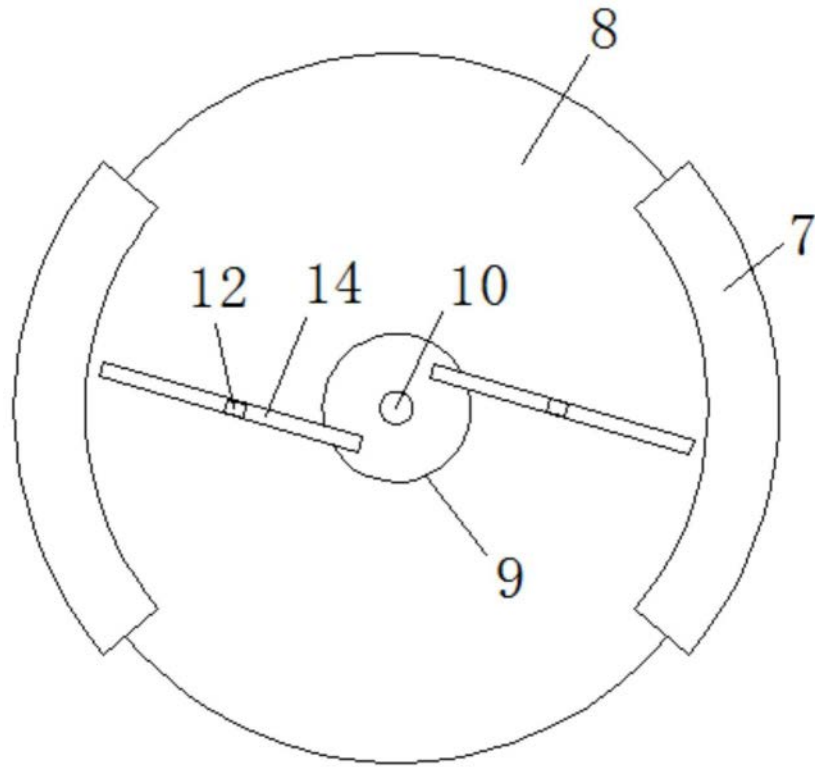


图2

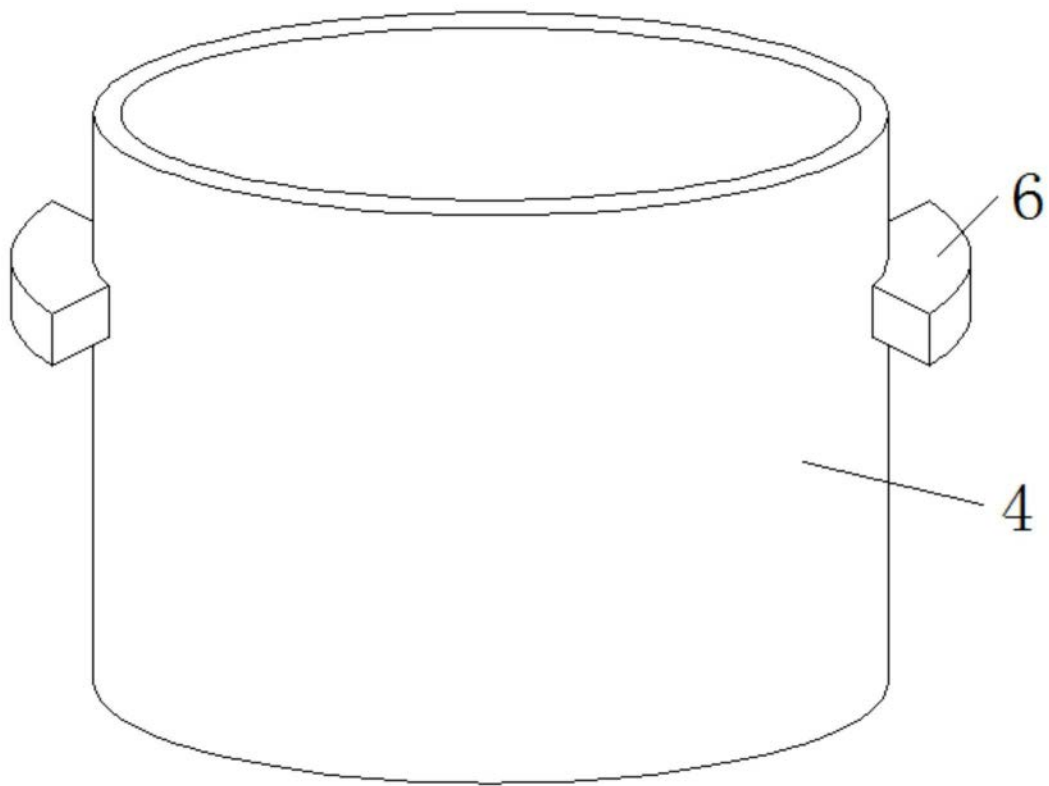


图3

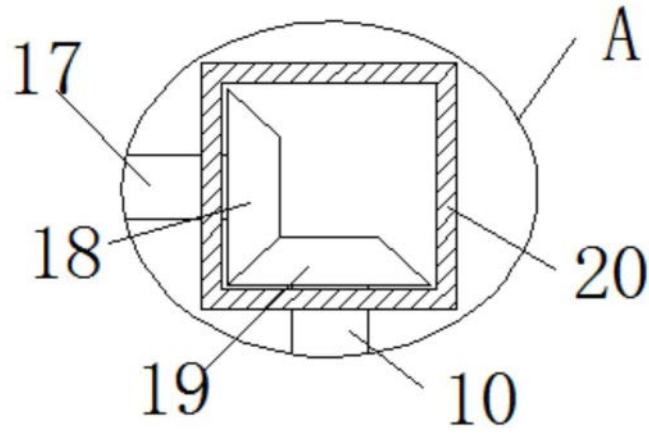


图4