

(19)



Евразийское
патентное
ведомство

(11) 033676

(13) B1

(12) ОПИСАНИЕ ИЗОБРЕТЕНИЯ К ЕВРАЗИЙСКОМУ ПАТЕНТУ

(45) Дата публикации и выдачи патента
2019.11.15

(21) Номер заявки
201690430

(22) Дата подачи заявки
2014.08.26

(51) Int. Cl. *B27D 1/06* (2006.01)
B27M 3/04 (2006.01)
E04F 15/04 (2006.01)

(54) СПОСОБ ИЗГОТОВЛЕНИЯ ПОЛУФАБРИКАТА ДЛЯ СТРОИТЕЛЬНОЙ ПАНЕЛИ

(31) 1350979-9

(32) 2013.08.27

(33) SE

(43) 2016.06.30

(86) PCT/SE2014/050969

(87) WO 2015/030654 2015.03.05

(71)(73) Заявитель и патентовладелец:
ВЕЛИНГЕ ИННОВЕЙШН АБ (SE)

(72) Изобретатель:
Брэннстрем Ханс, Бергелин Маркус,
Польссон Агне (SE)

(74) Представитель:
Медведев В.Н. (RU)

(56) US-A1-20130199120
WO-A1-2004080674
US-A1-4122878
JP-A-2000317918

(57) Способ изготовления полуфабриката для строительной панели, например половой доски, включающий в себя следующие этапы: размещение по меньшей мере двух дистанцирующих прокладок (14) на первой доске из пиломатериала; размещение второй доски (15) из пиломатериала на дистанцирующих прокладках (14); нанесение клея; позиционирование первой и второй доски из пиломатериала и дистанцирующих прокладок с помощью приложения давления; и приложение давления (P3) на первой и второй доске из пиломатериала третьим и четвертым элементом (72, 73), в направлении перпендикулярно верхней поверхности второй доски из пиломатериала до скрепления дистанцирующих прокладок клеем с первой и второй досками из пиломатериала и при этом получение сплоченной пачки; и резка сплоченной пачки в направлении длины первой и второй досок из пиломатериала.

B1

033676

033676

B1

Область техники

Изобретение в общем относится к области средних слоев, содержащих несколько тонких деревянных пластин и строительных панелей, например панелей пола и стеновых панелей, содержащих такой средний слой, декоративный поверхностный слой и стабилизирующий слой. Кроме того, изобретение относится к способам изготовления для производства таких средних слоев и панелей.

Уровень техники

Хорошо известно производство строительных панелей, например, панелей пола, содержащих средний слой из тонких деревянных пластин, см., например, СА 430631. Также хорошо известно производство строительных панелей с механической фиксирующей системой, см., например, WO 1994026999.

Композитный деревянный пол в общем состоит из поверхностного слоя, слоя среднего слоя и стабилизирующего слоя. Средний слой обеспечивает стабильность и противодействует набуханию/короблению. Можно применять несколько материалов среднего слоя, например фанеру, древесноволокнистую плиту высокой плотности, или средний слой может содержать несколько тонких деревянных пластин.

Сущность изобретения

Общей задачей варианта осуществления изобретения является улучшение выхода продукции в виде среднего слоя из тонких деревянных пластин для строительных панелей, в частности панелей, содержащих механическую фиксирующую систему.

Конкретной задачей является улучшение способа изготовления полуфабриката среднего слоя для строительной панели, например половой доски.

Доски из пиломатериала, применяемые для среднего слоя из тонких деревянных пластин, по соображениям экономии имеют в нормальных условиях низкое качество, большое число узлов, трещин и т.д. Кроме того, доски из пиломатериала имеют отличающуюся длину, и их длина редко соответствует точной длине, требуемой в производстве. Доски из пиломатериала часто искривлены в продольном направлении. Данное обуславливает получение значительных отходов при изготовлении среднего слоя из тонких деревянных пластин. Изобретение может увеличить долю входящего материала, которую можно использовать в изготовлении строительных панелей с средним слоем из тонких деревянных пластин.

Первым аспектом изобретения является способ изготовления полуфабриката для строительной панели, например половой доски, содержащий следующие этапы:

- размещение по меньшей мере двух дистанцирующих прокладок, на первой доске из пиломатериала, прокладки предпочтительно размещают, по существу, перпендикулярно первой доске из пиломатериала;
- размещение второй доски из пиломатериала на дистанцирующих прокладках;
- склеивание дистанцирующих прокладок и первой и второй доски из пиломатериала соответственно;
- позиционирование первой и второй доски из пиломатериала и дистанцирующих прокладок с помощью приложения давления первым элементом и вторым элементом, расположенными вдоль длинных краев первой и второй доски из пиломатериала; и

- приложение давления на первой и второй доске из пиломатериала третьим и четвертым элементом в направлении перпендикулярно верхней поверхности второй доски из пиломатериала, предпочтительно после этапа позиционирования, до скрепления дистанцирующих прокладок с первой и второй досками из пиломатериала и получения при этом сплоченной пачки; и

- резка сплоченной пачки в направлении длины первой и второй досок из пиломатериала, предпочтительно многопильным станком, пилорамой или ленточной пилой.

Давление, приложенное первым и вторым элементом позиционирует первую и вторую доски из пиломатериала и дистанцирующие прокладки в правильном положении. Первая и вторая доски из пиломатериала могут являться искривленными в продольном направлении, и приложенное давление может, по меньшей мере, частично выравнивать искривленную форму. Первый элемент может являться плитой пресса, предпочтительно упругой плитой пресса, содержащей пластмассовый материал.

Способ может содержать этап калибровки, предпочтительно фрезерованием или строганием, ширины сплоченной пачки перед резкой сплоченной пачки.

Экономии материала для заготовок можно увеличивать с помощью калибровки сплоченной пачки вместо калибровки доски из пиломатериала для получения прямой доски из пиломатериала.

Первую и вторую доски из пиломатериала можно калибровать фрезерованием или строганием перед выполнением указанных выше этапов способа для облегчения позиционирования.

Длина дистанцирующих прокладок может превышать ширину первой и второй доски из пиломатериала соответственно. Первый и/или второй элемент можно снабжать выемками под выступающие части дистанцирующих прокладок.

Дистанцирующие прокладки могут быть равны или короче ширины первой и второй доски из пиломатериала соответственно. Если выполняют калибровку сплоченной пачки, наружный конец дистанцирующей прокладки может выступать из поверхности длинного края сплоченной пачки.

Первый и/или второй элемент может иметь плоскую поверхность, обращенную к длинным краям первой и второй доски из пиломатериала.

Первую и/или вторую доску из пиломатериала можно снабжать пазами с шириной, соответствующей

шей ширине дистанцирующих прокладок.

Первую и вторую доски из пиломатериала можно позиционировать с помощью приложения давления пятым и шестым элементом на коротких краях первой и второй доски из пиломатериала, предпочтительно до приложения давления первым и вторым элементом.

Первую и/или вторую доску из пиломатериала можно размещать в упор к выступающей части первого и/или второго элемента. Данное может увеличивать выход продукции, если одна из первой или второй доски из пиломатериала является искривленной и другая прямая, или если доски имеют искривление в отличающихся направлениях.

Способ может содержать этап размещения нескольких досок из пиломатериала и дистанцирующих прокладок на второй и/или первой доске из пиломатериала и предпочтительно по меньшей мере двух дистанцирующих прокладок между смежными досками из пиломатериала. Способ может содержать этап размещения короткой доски из пиломатериала, которая короче расстояния между двумя смежными дистанцирующими прокладками, размещенными на смежной доске из пиломатериала. Короткую доску из пиломатериала размещают на одной из смежных дистанцирующих прокладок.

Этап склеивания предпочтительно содержит этап нанесения клея между дистанцирующими прокладками и первой и второй досками из пиломатериала соответственно.

Дистанцирующие прокладки могут содержать древесные волокна, и клей может содержать отверждающийся клей, например сшитый полимер, такой как полиуретан, термоклей или латексный клей, например клей, содержащий поливинилацетат. Дистанцирующие прокладки можно также выполнять из дерева или содержащего дерево материала, например фанеры, шпона, тонких деревянных пластин повторного применения, бумаги, МДФ, высокоплотной древесноволокнистой плиты, ориентированной древесно-стружечной плиты, ДСП, мазонит или опилок, смешанных с адгезивом. Дистанцирующие прокладки могут альтернативно содержать адгезив с наполнителем любого типа или вспенивающийся клей.

Предпочтительно сплоченная пачка содержит по меньшей мере три доски из пиломатериала, и резка предпочтительно выполняется ленточной пилой или на пилораме.

Упомянутые две дистанцирующие прокладки, можно размещать на первой доске из пиломатериала под углом в диапазоне от около 45 до около 90° к длинному краю первой доски из пиломатериала.

Способ может содержать этап размещения дистанцирующих прокладок между смежными досками из пиломатериала по прямой линии.

Прямую линию можно ориентировать под углом около 90° к продольной оси первой доски из пиломатериала.

Способ может содержать этап резки первой и второй доски из пиломатериала и дистанцирующих прокладок в направлении перпендикулярном продольному направлению.

В частности, если доски из пиломатериала имеют поперечное коробление, способ предпочтительно содержит следующие этапы:

выполнение двух пазов, предпочтительно, по существу, с плоскими поверхностями фиксации, в поверхности первой доски из пиломатериала; и

размещение одной из двух дистанцирующих прокладок в каждом пазу.

Способ может предпочтительно также содержать следующие этапы:

выполнение двух пазов, предпочтительно, по существу, с плоскими поверхностями фиксации, в поверхности второй доски из пиломатериала; и

размещение одной из двух дистанцирующих прокладок в каждом из пазов в поверхности второй доски из пиломатериала.

Выполняя пазы в первой и второй досках из пиломатериала плоские поверхности приспособляют под дистанцирующие прокладки. Эффектом от указанного является увеличение прочности скрепления между полосами и досками из пиломатериала.

Способ может содержать больше двух дистанцирующих прокладок. Число пазов, выполненных в поверхности первой и второй доски из пиломатериала соответственно, предпочтительно равно числу дистанцирующих прокладок.

Способ может содержать этап резки первой и второй доски из пиломатериала и дистанцирующих прокладок в направлении по длине несколько раз, где расстояние между распилами равно толщине по-луфабриката.

Вторым аспектом изобретения является способ изготовления сплоченной пачки, содержащий по меньшей мере две доски из пиломатериала. Задачей варианта осуществления второго аспекта является увеличение чистой ширины сплоченной пачки. Способ содержит следующие этапы:

измерение отклонения первой доски из пиломатериала; и

резку первой доски из пиломатериала, если отклонение превышает критическую величину, для получения укороченной первой доски из пиломатериала.

приклеивание первой доски из пиломатериала ко второй доске из пиломатериала для получения сплоченной пачки.

Первая доска из пиломатериала может иметь отклонение вследствие искривленной формы, и от-

клонение можно уменьшить, если первую доску из пиломатериала разрезать.

Способ может содержать этап резки первой доски из пиломатериала, если отклонение превышает критическую величину, для получения третьей и четвертой доски из пиломатериала.

Способ может содержать этап резки первой доски из пиломатериала в середине для получения третьей и четвертой доски из пиломатериала, по существу, одинаковой длины. Отклонения полученной третьей и четвертой доски из пиломатериала могут составлять четверть отклонения первой доски из пиломатериала. Чистая ширина сплоченной пачки, содержащей третью и четвертую доски из пиломатериала, может при этом превышать чистую ширину сплоченной пачки, содержащей первую доску из пиломатериала.

Способ может содержать этап размещения и приклеивания по меньшей мере двух дистанцирующих прокладок между первой и второй доской из пиломатериала.

Способ может содержать этап размещения и приклеивания по меньшей мере двух дистанцирующих прокладок между третьей и второй доской из пиломатериала.

Способ может содержать этап размещения и приклеивания по меньшей мере двух дистанцирующих прокладок между четвертой и второй доской из пиломатериала.

Способ может содержать этап размещения и приклеивания по меньшей мере двух дистанцирующих прокладок между четвертой и третьей доской из пиломатериала.

Этапы способа резки второго аспекта для получения увеличенной чистой ширины можно применять для увеличения выхода готовых изделий в виде сплоченной пачки первого аспекта.

Краткое описание чертежей

Изобретение описано ниже в соединении с предпочтительными вариантами осуществления и более подробно со ссылкой на прилагаемые являющиеся примером чертежи, на которых показано следующее.

На фиг. 1А-С показано изготовление среднего слоя из тонких деревянных пластин по известной технологии;

на фиг. 1D-E - доска из пиломатериала и пакет, содержащий несколько досок из пиломатериала и дистанцирующих прокладок, согласно варианту осуществления изобретения;

на фиг. 2 - пакет, содержащий несколько досок из пиломатериала, согласно варианту осуществления изобретения;

на фиг. 3А-В - полуфабрикат согласно варианту осуществления изобретения;

на фиг. 3С-D - строительная панель согласно варианту осуществления изобретения;

на фиг. 4А-В - несколько полуфабрикатов смежных друг с другом и строительная панель соответственно согласно вариантам осуществления изобретения;

на фиг. 5А-D - доски из пиломатериала с пазом и пакет, содержащий такие распиленные доски из пиломатериала, согласно вариантам осуществления изобретения;

на фиг. 6А-С - фиксирующая система с выступающей полосой, содержащая отличающиеся секции, согласно варианту осуществления изобретения;

на фиг. 7А-В - способ и устройство для изготовления пачки согласно варианту осуществления изобретения;

на фиг. 8А-D - способ и устройство для изготовления партии материала согласно варианту осуществления изобретения;

на фиг. 9А-F - способ и устройство для изготовления пачки согласно варианту осуществления изобретения;

на фиг. 10А-В - пачки согласно вариантам осуществления изобретения;

на фиг. 11А-В - пачки согласно вариантам осуществления изобретения;

на фиг. 12А-В - способ и половая доска согласно вариантам осуществления изобретения;

на фиг. 12С-E - способы резки доски из пиломатериала согласно вариантам осуществления изобретения;

Подробное описание вариантов осуществления изобретения

В известном способе производства строительных панелей, например панели пола со средним слоем из тонких деревянных пластин, тонкие деревянные пластины 4 размещают параллельно друг другу, устанавливая небольшое расстояние между тонкими деревянными пластинами, как показано на фиг. 1А. Расстояние не является фиксированным и определенным. Поверхностный слой 6 накладывают и приклеивают к тонким деревянным пластинам 4. Волокна в среднем слое из тонких деревянных пластин обычно ориентируют перпендикулярно направлению волокон поверхностного слоя 6. При этом создается весьма стабильная к атмосферным воздействиям панель пола с поверхностным слоем, приклеенным к тонким пластинам среднего слоя.

В общем тонкие деревянные пластины 4 имеют длину равную ширине двух или больше панелей пола, как показано на фиг. 1В. Тонкие деревянные пластины 4 после приклеивания поверхностного слоя 6 режут поперек волокон вдоль длинного края поверхностного слоя для получения строительной панели, см. фиг. 1С.

Сплоченный пакет согласно варианту осуществления изобретения, содержащий доски 15 из пиломатериала и дистанцирующие прокладки 14, показан на фиг. 1D и 1E. Доски 15 из пиломатериала можно

укладывать в пачку по вертикали друг над другом с дистанцирующими прокладками 14, предпочтительно из дерева, между смежными досками, или размещенными тем же способом в горизонтальном направлении. Дистанцирующие прокладки 14 между смежными первой доской 15a и второй доской 15b из пиломатериала и между смежными второй и третьей доской 15c из пиломатериала, предпочтительно располагают с совмещением осей в вертикальной плоскости. Породы дерева досок из пиломатериала и/или дистанцирующих прокладок могут, например, представлять ель, сосну, тевею или тополь.

Доски из пиломатериала можно расположить с одинаковой ориентацией годовых колец, см. фиг. 1E, и предпочтительно не противоположной, см. фиг. 2. Отличающая ориентация годовых колец может вызывать растрескивание и/или расслоение досок из пиломатериала в партии, когда доски из пиломатериала испытывают поперечное коробление вследствие изменений влажности в разных направлениях. Поперечное коробление можно уменьшить, применяя более узкие доски из пиломатериала. Доскам из пиломатериала предпочтительно придают ширину, которая соответствует умноженной на целое число толщине требуемых тонких деревянных пластин плюс некоторая ширина пропила/пропилов между слоями тонких деревянных пластин.

Партию можно применять для получения полуфабриката, см. фиг. 3A и 3B. Полуфабрикат можно применять в среднем слое из тонких деревянных пластин строительной панели, см. фиг. 3C, 3D и 4B.

Каждая дистанцирующая прокладка 14 фиксируется к смежной (смежным) доскам из пиломатериала 15 адгезивом, например, таким как смолы, предпочтительно сшитые, термоклей, латексный клей, содержащий поливинилацетат клей или полиуретан или расширяющийся/вспенивающийся клей. Продольная ось Z дистанцирующих прокладок 14 является предпочтительно перпендикулярной продольной оси X досок 15 из пиломатериала.

Доски из пиломатериала делят несколько раз распиливанием вдоль их продольной оси X, изготавливая тонкие деревянные пластины 5, 5', 5" полуфабриката, например для половой доски, как показано на фиг. 3A, и дистанцирующую прокладку в том же распиливании разрезают, изготавливая дистанцирующий элемент 4, 4' полуфабриката.

Расстояние t между двумя смежными распилами соответствует, по существу, толщине полуфабриката и толщине тонких деревянных пластин. Расстояние L1, в продольном направлении тонких деревянных пластин X, между двумя смежными дистанцирующими элементами 4, соответствует предпочтительно ширине готовой строительной панели, см. фиг. 3a. Полная длина L полуфабриката в направлении продольной оси X тонких деревянных пластин предпочтительно, по существу, равна умноженной на целое число ширине, включающей в себя механическую фиксирующую систему, готовой строительной панели.

Узлы 10 или другие слабые места тонких деревянных пластин в полуфабрикате можно усиливать усиливающим элементом 9, если они не позиционированы на дистанцирующем элементе 4. Тонкая деревянная пластина может содержать две детали из дерева в продольном направлении. Короткий край двух смежных деталей могут размещаться близко (например, на расстоянии 3 меньше около 2 мм) друг к другу, смежно друг с другом (не показано), или устанавливаться на некотором расстоянии 2 (например, от около 2 мм до около 10 мм). Короткие края, расположенные близко друг к другу можно приклеивать друг к другу, и короткие края, установленные на некотором расстоянии можно снабжать элементом 9 усиления. Короткие края двух смежных деталей можно также устанавливать на дистанцирующем элементе 4. Элемент усиления может являться однотипным с дистанцирующим элементом или отличаться от него.

Тонкая деревянная пластина 5' на наружном крае полуфабриката может снабжаться дистанцирующим элементом 4'. Данный дистанцирующий элемент 4' предназначен для позиционирования первого полуфабриката на нужном расстоянии от второго полуфабриката, когда первый и второй полуфабрикат расположены следующими друг за другом, см. фиг. 3A и 4A.

На фиг. 3C и 3D показана строительная панель, предпочтительно панель пола с средним слоем, содержащим полуфабрикаты, описанные выше (секция L1 на фиг. 3A). Строительная панель показана сверху на фиг. 3C и сбоку на фиг. 3D. Строительная панель дополнительно содержит поверхностный слой 6, предпочтительно содержащий дерево или фанеру, и стабилизирующий слой 8. Если необходимо строительная панель может содержать поддерживающий слой 7, например тонкую доску или фанеру, для предотвращения образования выступов на верхней поверхности декоративного слоя 6, при этом толщину поверхностного слоя 6 можно уменьшить.

На фиг. 4A показано несколько полуфабрикатов, расположенных в комплекте длинной стороной к длинной стороне, для применения в качестве среднего слоя для изготовления строительных панелей, например половых досок, см. фиг. 4B. При изготовлении строительных панелей несколько декоративных слоев 6 можно устанавливать на одной стороне комплекта, предпочтительно с их продольными осями перпендикулярными продольным осям тонких деревянных пластин 5 полуфабрикатов. Длина комплекта, в направлении оси Y перпендикулярной продольной оси тонких деревянных пластин 5 в полуфабрикатах является предпочтительно практически равной длине готовой строительной панели.

Длинный край 45 декоративного слоя 6 можно размещать вдоль линии 1 дистанцирующих элементов 4. Стабилизирующий слой 8 можно размещать на другой стороне комплекта на каждой позиции де-

коративного слоя 6. Комплект предпочтительно режется вдоль линии 1, и механическая фиксирующая система выполняется вдоль длинных краев строительной панели.

Средний слой из отличающегося материала 44, например деталь из фанеры, можно устанавливать в комплекте на позиции, которая соответствует короткому краю 46 декоративного слоя. Отличающийся материал 44 можно устанавливать на обоих коротких краях 46 декоративного слоя. Предпочтительно, механическая фиксирующая система выполняется вдоль короткого края декоративного слоя и в среднем слое, из отличающегося материала. Средний слой из отличающегося материала 44, например деталь из фанеры, можно также устанавливать в комплекте на позиции, по существу, в середине декоративного слоя, или на любой позиции, где требуется распил поперек волокон строительной панели и создание края с механической фиксирующей системой.

На фиг. 5А показан пакет, содержащий доски из пиломатериала с поперечным короблением и доски 15 из пиломатериала без поперечного коробления. Прочность скрепления между дистанцирующей прокладкой 14 и досками из пиломатериала с поперечным короблением уменьшена поскольку расстояние 91, 92 между двумя смежными досками меняется по ширине смежных досок. Результатом изменения расстояния может также являться растрескивание досок из пиломатериала, когда доски из пиломатериала в пачке сжимают после нанесения клея между дистанцирующими прокладками и досками. Для улучшения прочности скрепления досок из пиломатериала с поперечным короблением выполняют паз 93 с плоской поверхностью фиксации в поверхности досок 15, как показано на фиг. 5В-С. Дистанцирующая прокладка 14 крепится в пазу, предпочтительно приклеиванием дистанцирующей прокладки к поверхности фиксации. На фиг. 5D показан пакет досок 15 из пиломатериала с поперечным короблением и без поперечного коробления, снабженных пазами 93 и дистанцирующими прокладками 14, приклеенными к поверхностям фиксации пазов.

На фиг. 6А-С показана строительная панель, содержащая средний слой из тонких деревянных пластин и поверхностный слой 6. Первая тонкая деревянная пластина 5 фиксируется со второй смежной тонкой деревянной пластиной дистанцирующим элементом 4. Строительная панель снабжена фиксирующей системой на длинном крае. Фиксирующая система содержит первое фиксирующее средство на первом длинном крае и второе фиксирующее средство на втором противоположном длинном крае. Первое фиксирующее средство содержит паз 62 и выступающую полосу 60 с фиксирующим элементом 63 на первом длинном крае. Второе фиксирующее средство содержит фиксирующий паз 64 и шип 61.

Первое фиксирующее средство выполнено с возможностью взаимодействия со вторым фиксирующим средством на, по существу, идентичной смежной строительной панели. Шип 61 и паз 62 взаимодействуют для фиксации по вертикали первого и второго края двух, по существу, идентичных строительных панелей. Фиксирующий элемент 63 и фиксирующий паз 64 взаимодействуют для фиксации по горизонтали первого и второго края двух по существу идентичных строительных панелей.

Дистанцирующий элемент 4 на первом крае предпочтительно проходит к внутренней позиции 4а так, что перекрывает, по существу, весь паз 62. Предпочтительно отсутствует открытое пространство 70 на крае и между тонкими деревянными пластинами 5, см. фиг. 6В, для накопления пыли и обломков. Предпочтительно дистанцирующий элемент 4 проходит к наружной позиции на наружном крае фиксирующего элемента. Данное дает прочную фиксацию и может исключать требование точной станочной обработки вследствие разделения фиксирующего элемента 63 на наружном крае тонкой деревянной пластины, поскольку смежные тонкие деревянные пластины 5 приклеиваются к дистанцирующему элементу 4, как показано на фиг. 6С.

Дистанцирующий элемент 4 на первом крае может также проходить к наружной позиции 4b, при этом только часть полосы 60 перекрывается. Дистанцирующий элемент 4 может также проходить к внутренней позиции, при этом создается отверстие между смежными тонкими деревянными пластинами.

Фиксирующая система становится прочнее по вертикали, если дистанцирующий элемент 4 на втором крае проходит к наружному концу шипа и к внутренней позиции 4с, при этом дистанцирующий элемент 4 перекрывает весь шип 61. Прочность по горизонтали улучшается, если дистанцирующий элемент на втором крае проходит к внутренней позиции 4d, при этом дистанцирующий элемент перекрывает часть фиксирующего паза 64, который взаимодействует с фиксирующим элементом 63 для фиксации по горизонтали.

Дистанцирующий элемент 4 на втором крае может также проходить к внутренней позиции 4е, при этом дистанцирующий элемент перекрывает, по существу, весь фиксирующий паз 64 предотвращая накопление пыли и обломков.

Предпочтительная фиксирующая система строительной панели содержит фиксирующую полосу 60, которая содержит первую секцию с первым направлением древесных волокон, и вторую секцию со вторым направлением древесных волокон. В вариантах осуществления, показанных на фиг. 6а-с, первая секция создается тонкой деревянной пластиной, и вторая секция создается дистанцирующим элементом.

Фиксирующая система строительной панели может дополнительно содержать выступающую полосу 60, которая содержит части с отличающимися материалами и/или шириной вдоль соединения.

Способ и устройство для получения полуфабриката для среднего слоя строительной панели, например половой доски, показаны на виде сбоку на фиг. 7А и на виде сверху на фиг. 7В. Доски из пиломате-

риала уложены друг на друга по меньшей мере с двумя дистанцирующими прокладками 14 между смежными досками 15, и клей нанесен между дистанцирующими прокладками и досками из пиломатериала. Давление P2 прикладывается на первые длинные края досок из пиломатериала первым элементом 70, например плитой пресса, который прижимает вторые длинные края досок из пиломатериала ко второму элементу 71. Давление P3 прикладывается на верхнюю поверхность на самой верхней доске третьим элементом 72, например плитой пресса, который прижимает доски из пиломатериала в упор к четвертому элементу 73. Давление на верхнюю поверхность поддерживается до скрепления дистанцирующих прокладок клеем к доскам из пиломатериала и при этом получается сплоченный пакет, содержащий доски из пиломатериала и дистанцирующие прокладки. Давление на длинных краях досок из пиломатериала предпочтительно также поддерживается до скрепления дистанцирующих прокладок клеем с досками из пиломатериала. Давление на длинные края может, по меньшей мере, частично выравнивать искривленные доски из пиломатериала. Давление можно также прикладывать на первые короткие края досок из пиломатериала пятым элементом 74, который позиционирует вторые короткие края досок из пиломатериала в упор к шестому элементу 75.

Доски из пиломатериала укладываются в пакет на четвертом элементе 73, который предпочтительно проходит в горизонтальной плоскости, и первый длинный край каждой доски устанавливается в упор ко второму элементу 71, который предпочтительно проходит в вертикальной плоскости. Четвертый элемент, например плиту, можно соединять со вторым элементом, например плитой, в конструкцию с L-образным сечением. Доски из пиломатериала можно устанавливать в упор к шестому элементу 75, который предпочтительно проходит в вертикальной плоскости. Шестой элемент предпочтительно соединяется с концом конструкции. Конструкцию можно размещать в наклонном положении, при этом доски из пиломатериала смещаются под действием силы тяжести в упор со вторым и/или шестым элементом. Длина дистанцирующих прокладок может превышать ширину досок из пиломатериала и первый и/или второй элемент можно снабжать выемками 76 под выступающие части дистанцирующих прокладок 14. Два или больше стержней можно применять вместо плит (не показано).

Доски из пиломатериала могут иметь отличающуюся ширину. Предпочтительной является такая установка досок из пиломатериала отличающейся ширины, где вторые длинные края досок установлены, по существу, в одной плоскости OL на втором элементе для получения сплоченной пачки с поверхностью вторых длинных краев, которая является, по существу, плоской. Таким образом, отклонения ширины досок из пиломатериала предпочтительно имеются только на поверхности первого длинного края сплоченной пачки. Для получения указанного первый элемент 70 предпочтительно выполняют упругим, например плитой пресса, содержащей пластмассовый материал, а второй элемент выполняют более жестким, например плитой, содержащей металл.

Доски из пиломатериала могут иметь отличающуюся длину. Предпочтительным является такое позиционирование досок из пиломатериала отличающейся длины, где вторые короткие края досок из пиломатериала позиционируют, по существу, в одной плоскости OS на шестом элементе для получения сплоченной пачки с поверхностью второго короткого края, которая является, по существу, плоской. Таким образом, отклонения длины досок из пиломатериала предпочтительно имеются только на поверхности первого короткого края сплоченной пачки. Для получения указанного пятый элемент предпочтительно является упругим, например плитой пресса, содержащей пластмассовый материал, а шестой элемент является более жестким, например плитой, содержащей металл.

Вариант осуществления способа и устройства для получения полуфабриката показан на фиг. 8C на виде сверху и на фиг. 8D в сечении A-A. Доски 15 из пиломатериала позиционируют в упор к двум выступающим частям 81, расположенным на втором элементе 71. Выступающие части 81 проходят вдоль второго элемента в вертикальном направлении и одна из выступающих частей позиционируется на расстоянии от конца второго элемента и другая из выступающих частей предпочтительно позиционируется на том же расстоянии от другого конца второго элемента. Отклонения искривленного досок 15 из пиломатериала в сравнении с прямой доской, которая не перемещается давлением P1 от первого элемента, размещаются на первом и втором длинном крае сплоченной пачки. Указанное может уменьшать отходы в сравнении со способом и устройством без выступающих частей, которые показаны на фиг. 8A-B.

На фиг. 9A-B показан вариант осуществления, содержащий выступающие части первого и второго комплекта. Каждый комплект содержит выступающие части, расположенные вертикально друг над другом. Каждая выступающая часть расположена на позиции, которая соответствует вертикальной позиции доски из пиломатериала. Первый комплект позиционируется на расстоянии D от конца второго элемента, и второй комплект предпочтительно позиционируется на том же расстоянии от другого конца второго элемента. Выступающие части предпочтительно могут смещаться в горизонтальном направлении с индивидуальным регулированием для позиционирования досок из пиломатериала, которые могут являться криволинейными и/или иметь отличающуюся ширину, для получения уменьшенных отходов.

На фиг. 9C и 9E показан вариант осуществления, содержащий второй элемент 71 с длиной L и выступающей частью 81 на расстоянии D от каждого конца второго элемента. Каждая выступающая часть 81 проходит расстояние H от второго элемента, которое предпочтительно составляет около половины максимального отклонения искривленной доски из пиломатериала. На фиг. 9C и 9D показана вогнутая

доска из пиломатериала, расположенная над прямой доской. На фиг. 9E и 9F показана выпуклая доска из пиломатериала, расположенная над прямой доской. На фиг. 9D показана та же доска, что на фиг. 9C, и на фиг. 9F та же доска, что на фиг. 9E, но в варианте осуществления, показанном на фиг. 9D и 9F не оборудованы выступающие части. Сплоченный пакет, получаемый в варианте осуществления без выступающих частей и с выпуклым или вогнутым досками из пиломатериала, может отправляться в отходы или значительная часть сплоченной пачки может отрезаться и отправляться в отходы.

Сплоченный пакет режут в продольном направлении досок из пиломатериала вдоль линий 101 реза которые, по существу, перпендикулярны верхней поверхности досок из пиломатериала, как показано на фиг. 10A-B и 11A. Расстояние между двумя смежными линиями 101 реза является, по существу, получаемой толщиной полуфабриката. Поверхности длинного края сплоченной пачки можно калибровать, предпочтительно фрезерованием или строганием, перед резкой сплоченной пачки в продольном направлении. Указанное выполняют для предотвращения или минимизации зазоров 120 в полуфабрикате, где часть тонкой деревянной пластины теряется вследствие искривления досок из пиломатериала или отличающейся ширины досок. С помощью калибровки сплоченной пачки часть W пиломатериала отправляется в отходы, и часть d дистанцирующих прокладок отправляется в отходы. Число полуфабрикатов, которые можно получить из калиброванного штабеля, равно результату деления чистой ширины NW калиброванного штабеля на расстояние между двумя смежными линиями реза пилы. Могут требоваться дистанцирующие прокладки с длиной, которая больше ширины доски из пиломатериала. Дистанцирующие прокладки 14 могут выступать из обеих поверхностей длинного края штабеля, как показано на фиг. 10A, или дистанцирующие прокладки могут выступать только из одной из поверхностей длинного края штабеля, как показано на фиг. 10B. Предпочтительно данное уменьшает вероятность возникновения требования калибровки сплоченного пакета вследствие отсутствия части дистанцирующих прокладок. Может являться предпочтительным увеличить отходы дистанцирующих прокладок, поскольку они дешевле доски из пиломатериала. Другим преимуществом является, что при отсутствии части двух смежных тонких деревянных пластин более вероятно, что дистанцирующий элемент между двумя смежными тонкими деревянными пластинами является комплектным, т.е. что часть дистанцирующего элемента не пропадает, см., например, фиг. 11B и 12B. Данное увеличивает прочность полуфабриката и, следовательно, прочность строительной панели, снабженной полуфабрикатом, как средним слоем.

На фиг. 11A показан вариант осуществления сплоченной пачки, который содержит дистанцирующие прокладки 14 с длиной равной ширине досок из пиломатериала. Указанное может требоваться для уменьшения отходов дистанцирующих прокладок, когда доски из пиломатериала является достаточно прямыми или, по существу, имеет одинаковую ширину.

Полуфабрикат с отсутствующей частью тонких деревянных пластин и/или дистанцирующего элемента предпочтительно выполняют так, что отсутствующая часть позиционируется на стабилизирующем слое 8 в готовой строительной панели, как показано на фиг. 12B. Указанное должно улучшать скрепление между декоративным слоем 6 и полуфабрикатом и качество готовой строительной панели. Когда сплоченный пакет режут на полуфабрикаты, самые крайние полуфабрикаты разрезаемой сплоченной пачки предпочтительно поворачиваются в разных направлениях, как показано на фиг. 12A. В результате, поверхности самых крайних полуфабрикатов, которые могут иметь отсутствующую часть тонкой деревянной пластины и/или дистанцирующей прокладки, ориентированы в одном направлении. Данный способ расположения полуфабриката можно применять для размещения любого полуфабриката для изготовления строительной панели, а также для размещения полуфабрикатов, которые не изготавливают согласно первому и/или второму аспекту.

На фиг. 12C-D показан способ резки досок из пиломатериала для получения сплоченной пачки. Способ содержит этап измерения отклонения H1 искривленной доски из пиломатериала. Искривленные доски из пиломатериала с отклонением, превышающим критическую величину режут для получения укороченных досок из пиломатериала с уменьшенными отклонениями H2. Отклонения H2 укороченных досок 15', 15" из пиломатериала, полученных резкой искривленной доски в середине C1, могут составлять четверть отклонения H1 искривленной доски из пиломатериала. Чистая ширина сплоченной пачки NW2, содержащей укороченные доски из пиломатериала, может поэтому превышать чистую ширину NW1 сплоченной пачки, содержащей искривленную доску из пиломатериала.

На фиг. 12E показан способ, содержащий этап измерения отклонения H3 на конце искривленной доски из пиломатериала. Искривленную доску из пиломатериала с отклонением на конце, которое превышает критическую величину, можно отрезать на позиции C3, для получения, по существу, прямой доски из пиломатериала с первой длиной NL3 и первой чистой шириной NW3, а также укороченной доски из пиломатериала со второй длиной L3 и второй чистой шириной NW4. Укороченную доску из пиломатериала и, по существу, прямую доску из пиломатериала можно применять для получения той же сплоченной пачки, если первая и вторая чистая ширина являются, по существу, одинаковыми. Если разность между первой и второй чистой шириной превышает критическую величину, по существу, прямую доску из пиломатериала можно применять для получения первой сплоченной пачки, и укороченную доску из пиломатериала можно применять для получения второй сплоченной пачки. Укороченную доску из пиломатериала с отклонением, превышающим критическую величину, можно резать на позиции C3' для

получения укороченной доски из пиломатериала с уменьшенным отклонением укороченной второй длиной L3' и увеличенной чистой шириной.

Пример

120 обрезных досок длиной 0,85 м и номинальной шириной 100 мм обмерили. Измеренная ширина досок составляет от 94,2 до 102,5 мм.

Обрезные доски выполнены с возможностью получения 12 сплоченных пачек, содержащих каждая 10 обрезных досок.

Минимальная чистая ширина NW1 12 сплоченных пачек составляет 90,2 мм.

Минимальная чистая ширина NW2 12 сплоченных пачек с 16 наиболее искривленными обрезными досками, разрезанных в середине составляет 92,8 мм.

Минимальная чистая ширина NW2 12 сплоченных пачек с всеми обрезными досками, разрезанными в середине, составляет 94,1 мм.

Полученное увеличение выхода продукции составляет 4,3%.

ФОРМУЛА ИЗОБРЕТЕНИЯ

1. Способ изготовления полуфабриката для строительной панели, например половой доски, в котором размещают по меньшей мере две дистанцирующие прокладки (14) на первой доске из пиломатериала;

размещают вторую доску (15) из пиломатериала на дистанцирующих прокладках (14);

приклеивают дистанцирующие прокладки (14) к первой и второй доске из пиломатериала соответственно;

позиционируют первую и вторую доски из пиломатериала и дистанцирующие прокладки путем приложения давления (P2) первым элементом и вторым элементом (70, 71), расположенными вдоль длинных краев первой и второй доски из пиломатериала, и выравнивают искривленные формы в направлении длины первой и второй досок из пиломатериала путем приложения давления (P2);

осуществляют приложение давления (P3) на первой и второй доске из пиломатериала третьим и четвертым элементом (72, 73) в направлении перпендикулярно верхней поверхности второй доски из пиломатериала до скрепления дистанцирующих прокладок с первой и второй доской из пиломатериала и тем самым получают сплоченную пачку;

осуществляют резку сплоченной пачки в направлении длины первой и второй досок из пиломатериала и

размещают первую и/или вторую доски из пиломатериала в упор к выступающей части (81) первого и/или второго элемента (70, 71).

2. Способ по п.1, в котором дистанцирующие прокладки размещают, по существу, перпендикулярно первой доске из пиломатериала.

3. Способ по п.1 или 2, в котором калибровку осуществляют предпочтительно фрезерованием или строганием ширины сплоченной пачки перед резкой сплоченной пачки.

4. Способ по любому из пп.1-3, в котором длина дистанцирующих прокладок (14) больше ширины первой и второй доски (15) из пиломатериала соответственно.

5. Способ по п.4, в котором первый и/или второй элемент снабжен выемками (76) под выступающие части дистанцирующих прокладок (14).

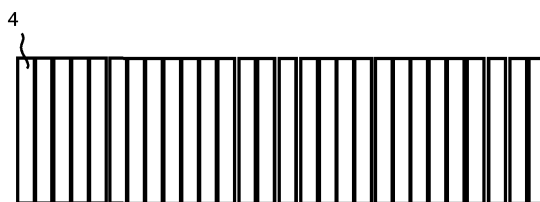
6. Способ по любому из пп.1-3, в котором длина дистанцирующих прокладок равна или меньше ширины первой и второй доски из пиломатериала соответственно.

7. Способ по любому из предыдущих пунктов, в котором первый и/или второй элемент (70, 71) имеет плоскую поверхность, обращенную к длинным краям первой и второй доски из пиломатериала.

8. Способ по любому из предыдущих пунктов, в котором первая и/или вторая доска (15) из пиломатериала снабжена пазами (93) с шириной, соответствующей ширине дистанцирующих прокладок (14).

9. Способ по любому из предыдущих пунктов, в котором первую и вторую доску из пиломатериала позиционируют с помощью приложения давления (P1) пятым и шестым элементом (74, 75) на коротких краях первой и второй доски из пиломатериала.

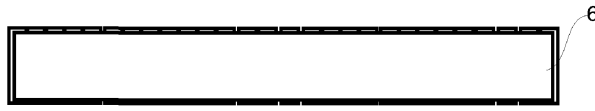
10. Способ по любому из предыдущих пунктов, содержащий этап размещения нескольких досок из пиломатериала и дистанцирующих прокладок на второй и/или первой доске из пиломатериала.



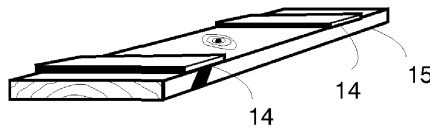
Фиг. 1А



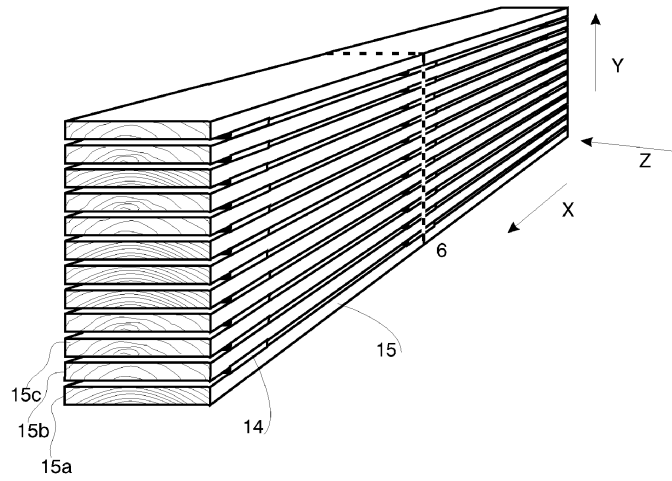
Фиг. 1B



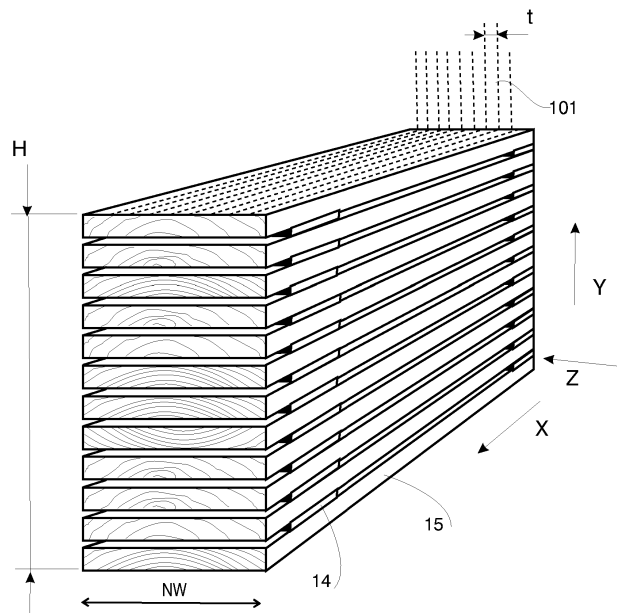
Фиг. 1C



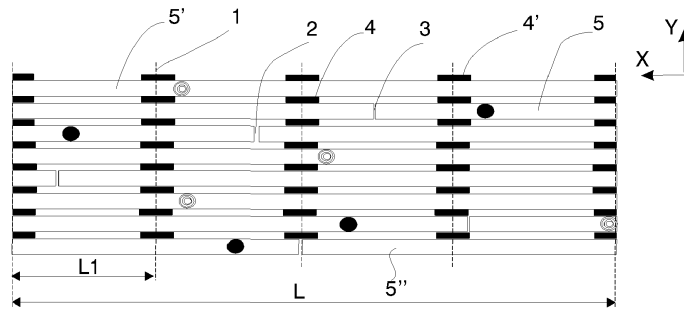
Фиг. 1D



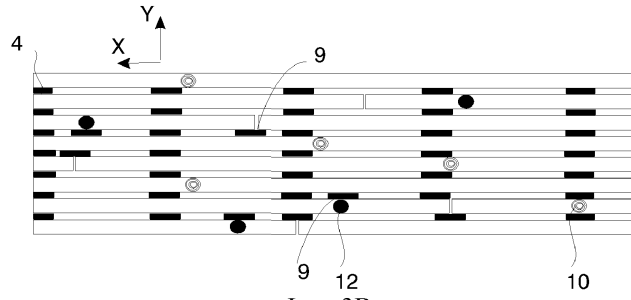
Фиг. 1E



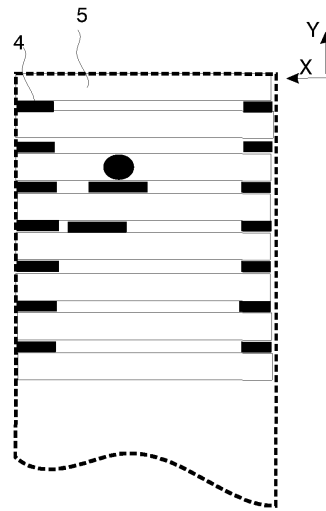
Фиг. 2



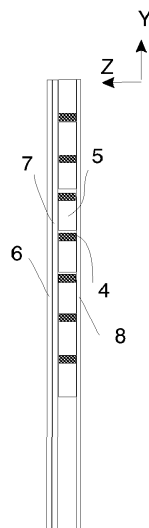
Фиг. 3А



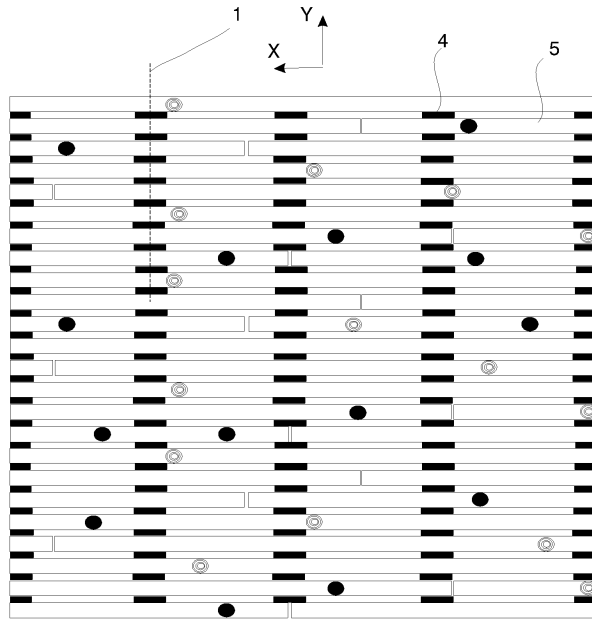
Фиг. 3В



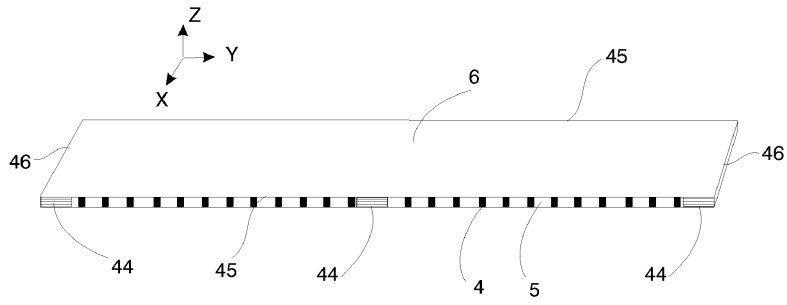
Фиг. 3С



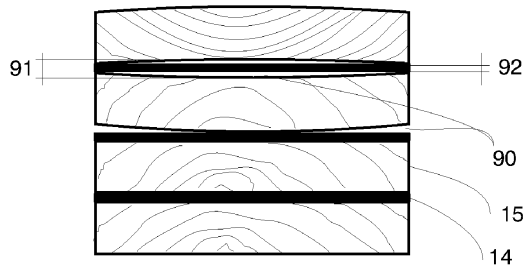
Фиг. 3D



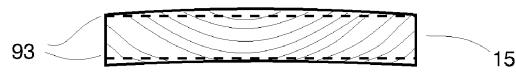
Фиг. 4А



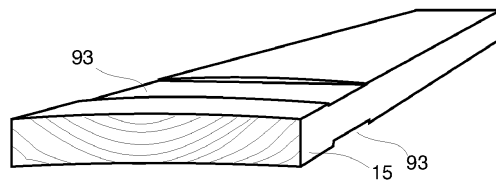
Фиг. 4В



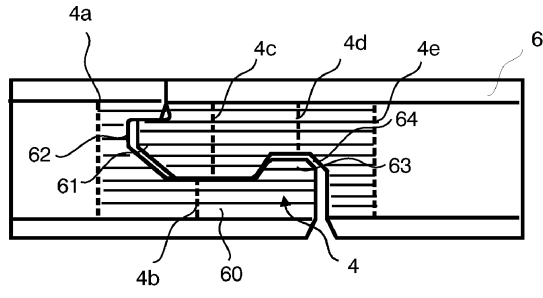
Фиг. 5А



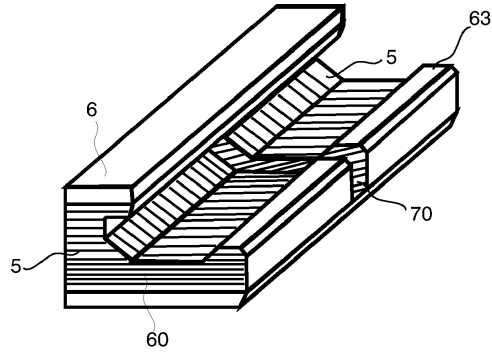
Фиг. 5В



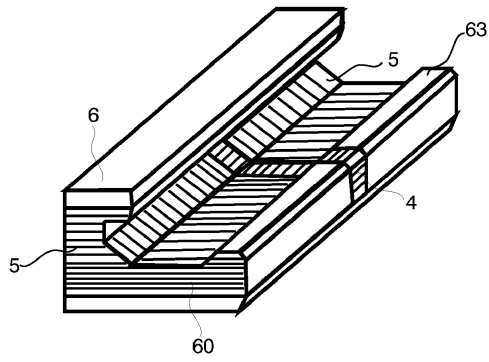
Фиг. 5С



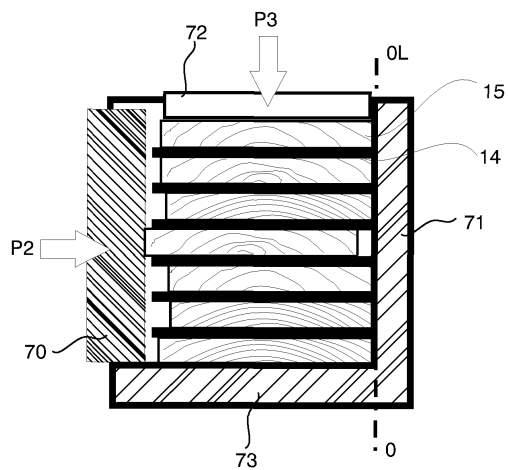
Фиг. 6А



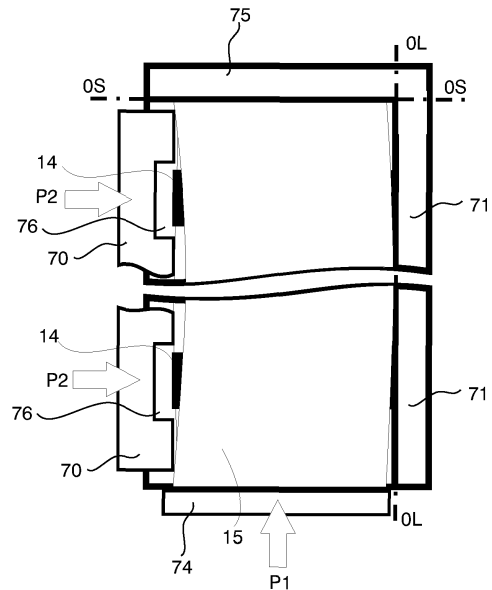
Фиг. 6В



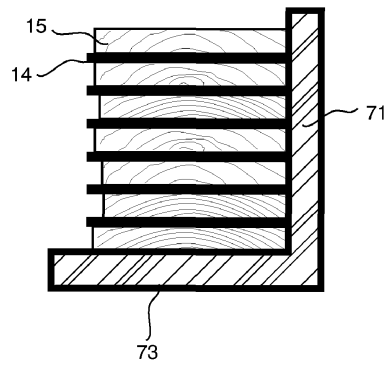
Фиг. 6С



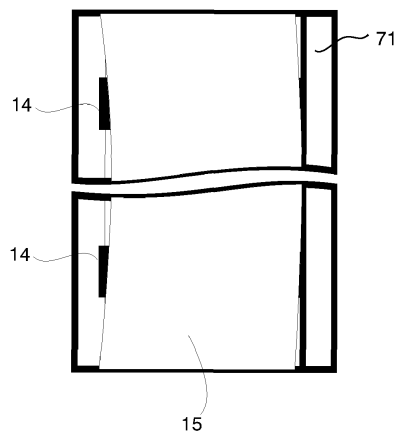
Фиг. 7А



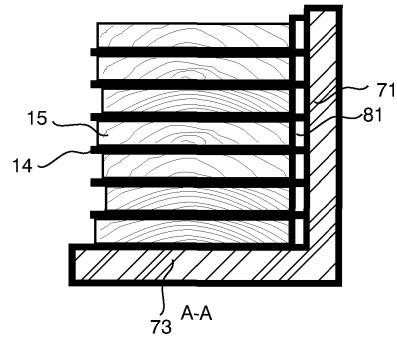
Фиг. 7В



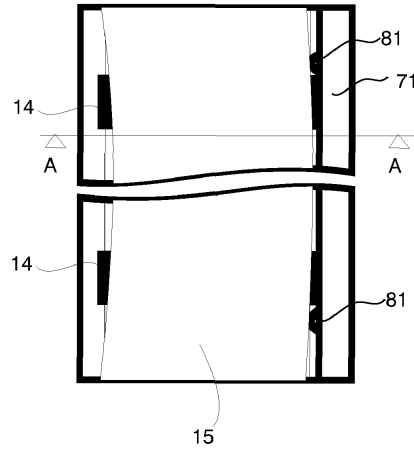
Фиг. 8А



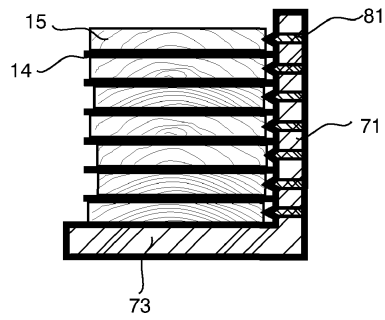
Фиг. 8В



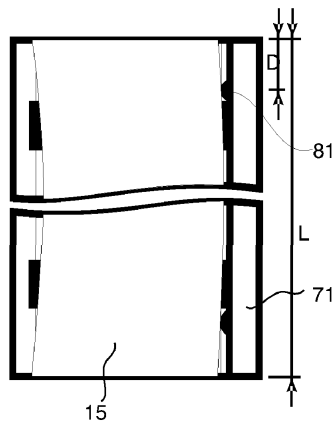
Фиг. 8С



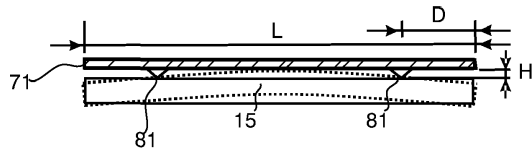
Фиг. 8D



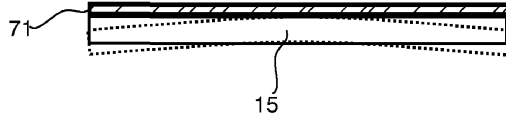
Фиг. 9А



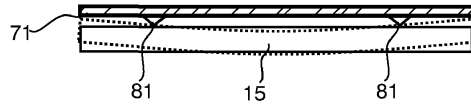
Фиг. 9В



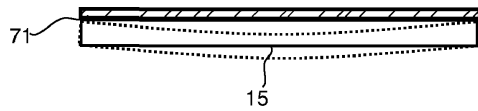
Фиг. 9С



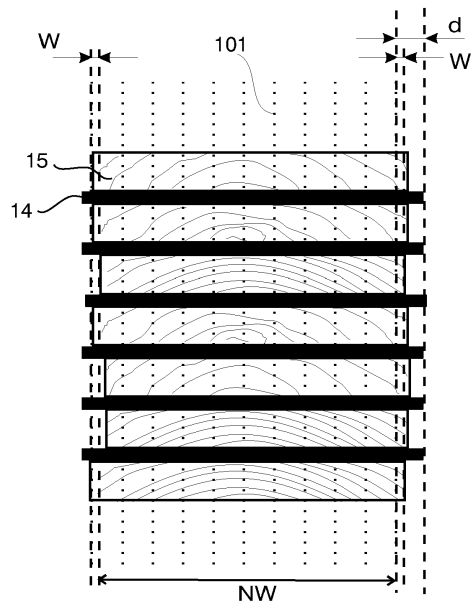
Фиг. 9D



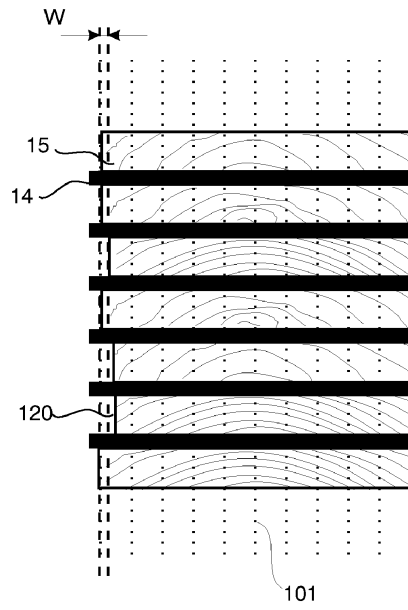
Фиг. 9E



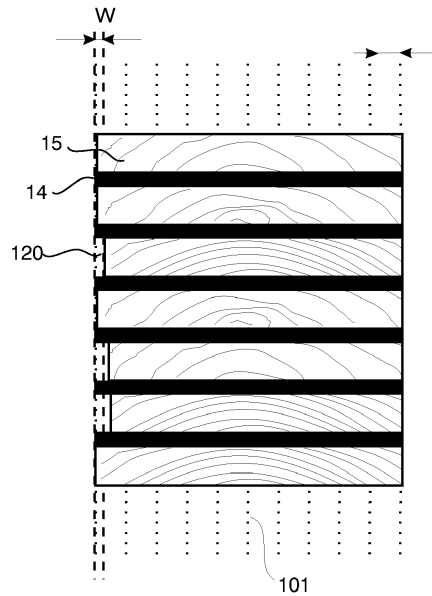
Фиг. 9F



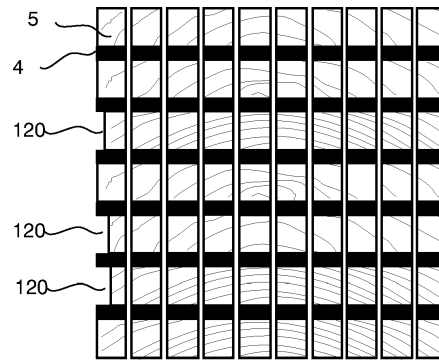
Фиг. 10А



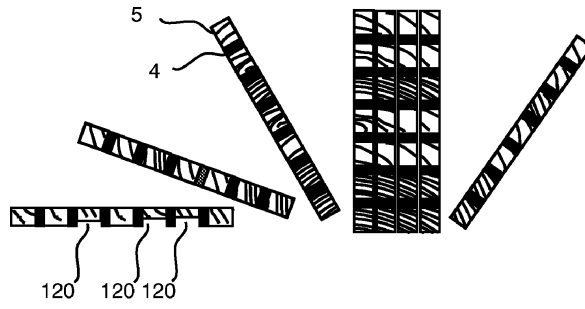
Фиг. 10В



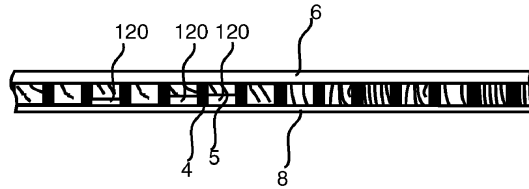
Фиг. 11А



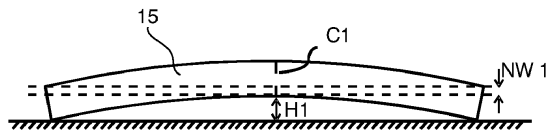
Фиг. 11В



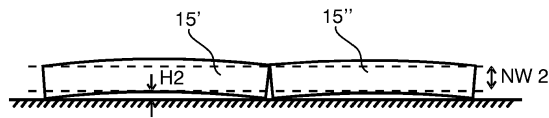
Фиг. 12А



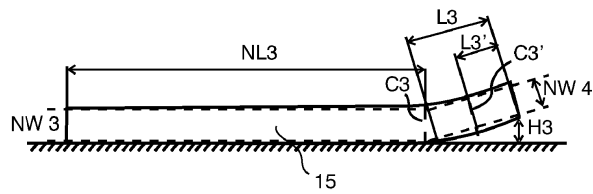
Фиг. 12В



Фиг. 12С



Фиг. 12D



Фиг. 12Е

