

PCTWELTORGANISATION FÜR GEISTIGES EIGENTUM
Internationales BüroINTERNATIONALE ANMELDUNG VERÖFFENTLICHT NACH DEM VERTRAG ÜBER DIE
INTERNATIONALE ZUSAMMENARBEIT AUF DEM GEBIET DES PATENTWESENS (PCT)

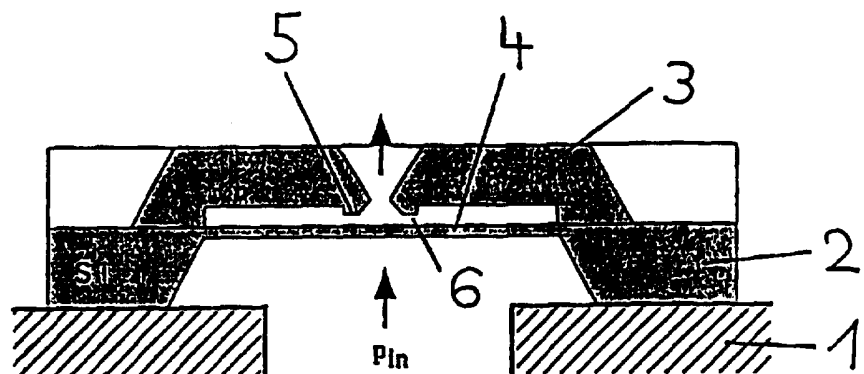
(51) Internationale Patentklassifikation ⁶ : F15C 3/04	A3	(11) Internationale Veröffentlichungsnummer: WO 96/19689
		(43) Internationales Veröffentlichungsdatum: 27. Juni 1996 (27.06.96)
<p>(21) Internationales Aktenzeichen: PCT/DE95/01852</p> <p>(22) Internationales Anmeldedatum: 20. December 1995 (20.12.95)</p> <p>(30) Prioritätsdaten: P 44 45 686.7 21. December 1994 (21.12.94) DE</p> <p>(71) Anmelder (für alle Bestimmungsstaaten ausser US): FRAUNHOFER-GESELLSCHAFT ZUR FÖRDERUNG DER ANGEWANDTEN FORSCHUNG E.V. [DE/DE]; Leonrodstrasse 54, D-80636 München (DE).</p> <p>(72) Erfinder; und (75) Erfinder/Anmelder (nur für US): LISEC, Thomas [DE/DE]; Dimitroffstrasse 125, D-10407 Berlin (DE). WAGNER, Bernd [DE/DE]; Dievenowstrasse 2, D-14199 Berlin (DE). KREUTZER, Martin [DE/DE]; Berliner Strasse 144, D- 10715 Berlin (DE).</p>	<p>(81) Bestimmungsstaaten: JP, US, europäisches Patent (AT, BE, CH, DE, DK, ES, FR, GB, GR, IE, IT, LU, MC, NL, PT, SE).</p> <p>Veröffentlicht <i>Mit internationalem Recherchenbericht. Vor Ablauf der für Änderungen der Ansprüche zugelassenen Frist. Veröffentlichung wird wiederholt falls Änderungen eintreffen.</i></p> <p>(88) Veröffentlichungsdatum des internationalen Recherchen- berichts: 19. September 1996 (19.09.96)</p>	

(54) Title: VALVE ARRANGEMENT, IN PARTICULAR FOR PNEUMATIC CONTROL SYSTEMS

(54) Bezeichnung: VENTILANORDNUNG, INSBESONDERE FÜR PNEUMATISCHE STEUERUNGEN

(57) Abstract

The invention concerns a valve arrangement, in particular for use in pneumatic control systems. Since pneumatically actuated adjusting components have a given leak rate, the control valve (pilot valve) has to remain permanently in the open state in order to maintain the adjusting component in the deflected position, which requires high retaining capacities. In contrast, the valve arrangement according to the invention requires energy only for switching from one state to the other and can maintain the selected state without power. This is achieved by means of an inlet valve and an outlet valve, at least the inlet valve being a microvalve having a rest position in addition to the open and closed positions. In the rest position there is a gap between the closure member and the microvalve seat. The dimensions of the gap are such that the leak rate of the adjusting component is equalized by gas flowing through the gap. No energy is consumed in the rest position, which the valve adopts when no external forces are applied. In a particular configuration, the valve closes automatically when a specific differential pressure is applied.



In the rest position there is a gap between the closure member and the microvalve seat. The dimensions of the gap are such that the leak rate of the adjusting component is equalized by gas flowing through the gap. No energy is consumed in the rest position, which the valve adopts when no external forces are applied. In a particular configuration, the valve closes automatically when a specific differential pressure is applied.

(57) Zusammenfassung

Die Erfindung betrifft eine Ventilanordnung, insbesondere für den Einsatz in pneumatischen Steuerungen. Da pneumatisch betätigte Stellelemente eine gewisse Leckrate aufweisen, muß das Steuerventil (Pilotventil) permanent in geöffnetem Zustand verbleiben, um das Stellelement in der ausgelenkten Position zu halten. Dabei werden hohe Halteleistungen benötigt. Die erfindungsgemäße Ventilanordnung verbraucht hingegen nur für den Umschaltvorgang von einem Zustand in den anderen Energie und kann den gewählten Zustand leistungslos halten. Dies wird mit einem Einlaß- und einem Auslaßventil erreicht, wobei zumindest das Einlaßventil ein Mikroventil ist, das neben der offenen und der geschlossenen Stellung eine Ruhestellung aufweist. In der Ruhestellung besteht ein Spalt zwischen Schließglied und Ventilsitz des Mikroventils, der so dimensioniert ist, daß die Leckrate des Stellelements über durch den Spalt nachströmendes Gas ausgeglichen wird. In der Ruhestellung, die vom Ventil eingenommen wird, wenn keine äußeren Kräfte einwirken, wird keine Energie verbraucht. In einer besonderen Ausgestaltung schließt das Ventil bei Anliegen einer definierten Druckdifferenz selbsttätig.

LEDIGLICH ZUR INFORMATION

Codes zur Identifizierung von PCT-Vertragsstaaten auf den Kopfbögen der Schriften, die internationale Anmeldungen gemäss dem PCT veröffentlichen.

AT	Österreich	GA	Gabon	MR	Mauretanien
AU	Australien	GB	Vereinigtes Königreich	MW	Malawi
BB	Barbados	GE	Georgien	NE	Niger
BE	Belgien	GN	Guinea	NL	Niederlande
BF	Burkina Faso	GR	Griechenland	NO	Norwegen
BG	Bulgarien	HU	Ungarn	NZ	Neuseeland
BJ	Benin	IE	Irland	PL	Polen
BR	Brasilien	IT	Italien	PT	Portugal
BY	Belarus	JP	Japan	RO	Rumänien
CA	Kanada	KE	Kenya	RU	Russische Föderation
CF	Zentrale Afrikanische Republik	KG	Kirgisistan	SD	Sudan
CG	Kongo	KP	Demokratische Volksrepublik Korea	SE	Schweden
CH	Schweiz	KR	Republik Korea	SI	Slowenien
CI	Côte d'Ivoire	KZ	Kasachstan	SK	Slowakei
CM	Kamerun	LI	Liechtenstein	SN	Senegal
CN	China	LK	Sri Lanka	TD	Tschad
CS	Tschechoslowakei	LU	Luxemburg	TG	Togo
CZ	Tschechische Republik	LV	Lettland	TJ	Tadschikistan
DE	Deutschland	MC	Monaco	TT	Trinidad und Tobago
DK	Dänemark	MD	Republik Moldau	UA	Ukraine
ES	Spanien	MG	Madagaskar	US	Vereinigte Staaten von Amerika
FI	Finnland	ML	Mali	UZ	Usbekistan
FR	Frankreich	MN	Mongolei	VN	Vietnam

INTERNATIONAL SEARCH REPORT

Int. Application No
PCT/DE 95/01852

<p>A. CLASSIFICATION OF SUBJECT MATTER IPC 6 F15C3/04</p> <p>According to International Patent Classification (IPC) or to both national classification and IPC</p>																				
<p>B. FIELDS SEARCHED</p> <p>Minimum documentation searched (classification system followed by classification symbols) IPC 6 F15C F16K</p> <p>Documentation searched other than minimum documentation to the extent that such documents are included in the fields searched</p> <p>Electronic data base consulted during the international search (name of data base and, where practical, search terms used)</p>																				
<p>C. DOCUMENTS CONSIDERED TO BE RELEVANT</p> <table border="1"> <thead> <tr> <th>Category *</th> <th>Citation of document, with indication, where appropriate, of the relevant passages</th> <th>Relevant to claim No.</th> </tr> </thead> <tbody> <tr> <td>A</td> <td>WO,A,94 04832 (FRAUNHOFER GES FORSCHUNG) 3 March 1994 see page 9, paragraph 4 - page 11, paragraph 2; figure 1 ---</td> <td>1-5,7,8</td> </tr> <tr> <td>A</td> <td>DE,A,20 43 428 (FESTO MASCHFABRIK STOLL G) 9 March 1972 see page 6, line 8 - page 1 ---</td> <td>1</td> </tr> <tr> <td>A</td> <td>FR,A,2 081 016 (PHILIPS' GLOEILAMPEN- FABRIEKEN) 26 November 1971 see page 2, line 34 - page 3, line 17; figures ---</td> <td>1-3,6,8</td> </tr> <tr> <td>A</td> <td>GB,A,2 155 152 (ALLIED CORP) 18 September 1985 see abstract ---</td> <td>1,4</td> </tr> <tr> <td></td> <td style="text-align: center;">-/--</td> <td></td> </tr> </tbody> </table>			Category *	Citation of document, with indication, where appropriate, of the relevant passages	Relevant to claim No.	A	WO,A,94 04832 (FRAUNHOFER GES FORSCHUNG) 3 March 1994 see page 9, paragraph 4 - page 11, paragraph 2; figure 1 ---	1-5,7,8	A	DE,A,20 43 428 (FESTO MASCHFABRIK STOLL G) 9 March 1972 see page 6, line 8 - page 1 ---	1	A	FR,A,2 081 016 (PHILIPS' GLOEILAMPEN- FABRIEKEN) 26 November 1971 see page 2, line 34 - page 3, line 17; figures ---	1-3,6,8	A	GB,A,2 155 152 (ALLIED CORP) 18 September 1985 see abstract ---	1,4		-/--	
Category *	Citation of document, with indication, where appropriate, of the relevant passages	Relevant to claim No.																		
A	WO,A,94 04832 (FRAUNHOFER GES FORSCHUNG) 3 March 1994 see page 9, paragraph 4 - page 11, paragraph 2; figure 1 ---	1-5,7,8																		
A	DE,A,20 43 428 (FESTO MASCHFABRIK STOLL G) 9 March 1972 see page 6, line 8 - page 1 ---	1																		
A	FR,A,2 081 016 (PHILIPS' GLOEILAMPEN- FABRIEKEN) 26 November 1971 see page 2, line 34 - page 3, line 17; figures ---	1-3,6,8																		
A	GB,A,2 155 152 (ALLIED CORP) 18 September 1985 see abstract ---	1,4																		
	-/--																			
<p><input checked="" type="checkbox"/> Further documents are listed in the continuation of box C. <input checked="" type="checkbox"/> Patent family members are listed in annex.</p>																				
<p>* Special categories of cited documents :</p> <table border="0"> <tr> <td style="vertical-align: top;"> <p>*A* document defining the general state of the art which is not considered to be of particular relevance</p> <p>*E* earlier document but published on or after the international filing date</p> <p>*L* document which may throw doubts on priority claim(s) or which is cited to establish the publication date of another citation or other special reason (as specified)</p> <p>*O* document referring to an oral disclosure, use, exhibition or other means</p> <p>*P* document published prior to the international filing date but later than the priority date claimed</p> </td> <td style="vertical-align: top;"> <p>*T* later document published after the international filing date or priority date and not in conflict with the application but cited to understand the principle or theory underlying the invention</p> <p>*X* document of particular relevance; the claimed invention cannot be considered novel or cannot be considered to involve an inventive step when the document is taken alone</p> <p>*Y* document of particular relevance; the claimed invention cannot be considered to involve an inventive step when the document is combined with one or more other such documents, such combination being obvious to a person skilled in the art.</p> <p>*&* document member of the same patent family</p> </td> </tr> </table>			<p>*A* document defining the general state of the art which is not considered to be of particular relevance</p> <p>*E* earlier document but published on or after the international filing date</p> <p>*L* document which may throw doubts on priority claim(s) or which is cited to establish the publication date of another citation or other special reason (as specified)</p> <p>*O* document referring to an oral disclosure, use, exhibition or other means</p> <p>*P* document published prior to the international filing date but later than the priority date claimed</p>	<p>*T* later document published after the international filing date or priority date and not in conflict with the application but cited to understand the principle or theory underlying the invention</p> <p>*X* document of particular relevance; the claimed invention cannot be considered novel or cannot be considered to involve an inventive step when the document is taken alone</p> <p>*Y* document of particular relevance; the claimed invention cannot be considered to involve an inventive step when the document is combined with one or more other such documents, such combination being obvious to a person skilled in the art.</p> <p>*&* document member of the same patent family</p>																
<p>*A* document defining the general state of the art which is not considered to be of particular relevance</p> <p>*E* earlier document but published on or after the international filing date</p> <p>*L* document which may throw doubts on priority claim(s) or which is cited to establish the publication date of another citation or other special reason (as specified)</p> <p>*O* document referring to an oral disclosure, use, exhibition or other means</p> <p>*P* document published prior to the international filing date but later than the priority date claimed</p>	<p>*T* later document published after the international filing date or priority date and not in conflict with the application but cited to understand the principle or theory underlying the invention</p> <p>*X* document of particular relevance; the claimed invention cannot be considered novel or cannot be considered to involve an inventive step when the document is taken alone</p> <p>*Y* document of particular relevance; the claimed invention cannot be considered to involve an inventive step when the document is combined with one or more other such documents, such combination being obvious to a person skilled in the art.</p> <p>*&* document member of the same patent family</p>																			
<p>Date of the actual completion of the international search</p> <p style="text-align: center;">1 August 1996</p>		<p>Date of mailing of the international search report</p> <p style="text-align: center;">09.08.96</p>																		
<p>Name and mailing address of the ISA</p> <p>European Patent Office, P.B. 5818 Patentlaan 2 NL - 2280 HV Rijswijk Tel. (+ 31-70) 340-2040, Tx. 31 651 epo nl, Fax: (+ 31-70) 340-3016</p>		<p>Authorized officer</p> <p style="text-align: center;">Christensen, J</p>																		

INTERNATIONAL SEARCH REPORT

International Application No

PCT/DE 95/01852

C.(Continuation) DOCUMENTS CONSIDERED TO BE RELEVANT

Category *	Citation of document, with indication, where appropriate, of the relevant passages	Relevant to claim No.
A	FR,A,2 639 085 (NEUCHATEL UNIVERSITE) 18 May 1990 see page 4, line 22 - page 6, line 26; figures 1-3 -----	1,4

INTERNATIONAL SEARCH REPORT

Information on patent family members

International Application No

PCT/DE 95/01852

Patent document cited in search report	Publication date	Patent family member(s)	Publication date
WO-A-9404832	03-03-94	DE-A- 4227998 EP-A- 0656997	10-03-94 14-06-95

DE-A-2043428	09-03-72	NONE	

FR-A-2081016	26-11-71	CA-A- 924644 DE-A- 2104400 GB-A- 1281657 NL-A- 7002383 US-A- 3718152	17-04-73 26-08-71 12-07-72 23-08-71 27-02-73

GB-A-2155152	18-09-85	US-A- 4581624 JP-A- 60208676	08-04-86 21-10-85

FR-A-2639085	18-05-90	NONE	

INTERNATIONALER RECHERCHENBERICHT

Internationales Aktenzeichen
PCT/DE 95/01852

A. KLASSIFIZIERUNG DES ANMELDUNGSGEGENSTANDES IPK 6 F15C3/04		
Nach der Internationalen Patentklassifikation (IPK) oder nach der nationalen Klassifikation und der IPK		
B. RECHERCHIERTE GEBIETE Recherchierter Mindestprüfstoff (Klassifikationssystem und Klassifikationssymbole) IPK 6 F15C F16K		
Recherchierte aber nicht zum Mindestprüfstoff gehörende Veröffentlichungen, soweit diese unter die recherchierten Gebiete fallen		
Während der internationalen Recherche konsultierte elektronische Datenbank (Name der Datenbank und evtl. verwendete Suchbegriffe)		
C. ALS WESENTLICH ANGESEHENE UNTERLAGEN		
Kategorie*	Bezeichnung der Veröffentlichung, soweit erforderlich unter Angabe der in Betracht kommenden Teile	Betr. Anspruch Nr.
A	WO,A,94 04832 (FRAUNHOFER GES FORSCHUNG) 3.März 1994 siehe Seite 9, Absatz 4 - Seite 11, Absatz 2; Abbildung 1 ---	1-5,7,8
A	DE,A,20 43 428 (FESTO MASCHFABRIK STOLL G) 9.März 1972 siehe Seite 6, Zeile 8 - Seite 1 ---	1
A	FR,A,2 081 016 (PHILIPS' GLOEILAMPEN-FABRIEKEN) 26.November 1971 siehe Seite 2, Zeile 34 - Seite 3, Zeile 17; Abbildungen ---	1-3,6,8
A	GB,A,2 155 152 (ALLIED CORP) 18.September 1985 siehe Zusammenfassung ---	1,4
-/--		
<input checked="" type="checkbox"/> Weitere Veröffentlichungen sind der Fortsetzung von Feld C zu entnehmen		
<input checked="" type="checkbox"/> Siehe Anhang Patentfamilie		
* Besondere Kategorien von angegebenen Veröffentlichungen : 'A' Veröffentlichung, die den allgemeinen Stand der Technik definiert, aber nicht als besonders bedeutsam anzusehen ist 'E' älteres Dokument, das jedoch erst am oder nach dem internationalen Anmeldedatum veröffentlicht worden ist 'L' Veröffentlichung, die geeignet ist, einen Prioritätsanspruch zweifelhaft erscheinen zu lassen, oder durch die das Veröffentlichungsdatum einer anderen im Recherchenbericht genannten Veröffentlichung belegt werden soll oder die aus einem anderen besonderen Grund angegeben ist (wie ausgeführt) 'O' Veröffentlichung, die sich auf eine mündliche Offenbarung, eine Benutzung, eine Ausstellung oder andere Maßnahmen bezieht 'P' Veröffentlichung, die vor dem internationalen Anmeldedatum, aber nach dem beanspruchten Prioritätsdatum veröffentlicht worden ist 'T' Spätere Veröffentlichung, die nach dem internationalen Anmeldedatum oder dem Prioritätsdatum veröffentlicht worden ist und mit der Anmeldung nicht kollidiert, sondern nur zum Verständnis des der Erfindung zugrundeliegenden Prinzips oder der ihr zugrundeliegenden Theorie angegeben ist 'X' Veröffentlichung von besonderer Bedeutung; die beanspruchte Erfindung kann allein aufgrund dieser Veröffentlichung nicht als neu oder auf erfinderscher Tätigkeit beruhend betrachtet werden 'Y' Veröffentlichung von besonderer Bedeutung; die beanspruchte Erfindung kann nicht als auf erfinderscher Tätigkeit beruhend betrachtet werden, wenn die Veröffentlichung mit einer oder mehreren anderen Veröffentlichungen dieser Kategorie in Verbindung gebracht wird und diese Verbindung für einen Fachmann naheliegend ist '&' Veröffentlichung, die Mitglied derselben Patentfamilie ist		
Datum des Abschlusses der internationalen Recherche 1. August 1996		Absendedatum des internationalen Recherchenberichts 09.08.96
Name und Postanschrift der Internationale Recherchenbehörde Europäisches Patentamt, P.B. 5818 Patentlaan 2 NL - 2280 HV Rijswijk Tel. (+ 31-70) 340-2040, Tx. 31 651 epo nl, Fax (+ 31-70) 340-3016		Bevollmächtigter Bediensteter Christensen, J

INTERNATIONALER RECHERCHENBERICHT

Internationales Aktenzeichen
PCT/DE 95/01852

C.(Fortsetzung) ALS WESENTLICH ANGESEHENE UNTERLAGEN

Kategorie*	Bezeichnung der Veröffentlichung, soweit erforderlich unter Angabe der in Betracht kommenden Teile	Betr. Anspruch Nr.
A	FR,A,2 639 085 (NEUCHATEL UNIVERSITE) 18.Mai 1990 siehe Seite 4, Zeile 22 - Seite 6, Zeile 26; Abbildungen 1-3 -----	1,4

INTERNATIONALER RECHERCHENBERICHT

Angaben zu Veröffentlichungen, die zur selben Patentfamilie gehören

Internationales Aktenzeichen
PCT/DE 95/01852

Im Recherchenbericht angeführtes Patentdokument	Datum der Veröffentlichung	Mitglied(er) der Patentfamilie	Datum der Veröffentlichung
WO-A-9404832	03-03-94	DE-A- 4227998	10-03-94
		EP-A- 0656997	14-06-95

DE-A-2043428	09-03-72	KEINE	

FR-A-2081016	26-11-71	CA-A- 924644	17-04-73
		DE-A- 2104400	26-08-71
		GB-A- 1281657	12-07-72
		NL-A- 7002383	23-08-71
		US-A- 3718152	27-02-73

GB-A-2155152	18-09-85	US-A- 4581624	08-04-86
		JP-A- 60208676	21-10-85

FR-A-2639085	18-05-90	KEINE	
