



(12)实用新型专利

(10)授权公告号 CN 205695802 U

(45)授权公告日 2016. 11. 23

(21)申请号 201620467469.0

(22)申请日 2016.05.19

(73)专利权人 温州法派服饰有限公司

地址 325000 浙江省温州市温州经济技术
开发区滨海园区滨海二道1168号1幢2
层

(72)发明人 彭星

(51)Int.Cl.

A41D 1/02(2006.01)

A41D 27/02(2006.01)

A41D 31/02(2006.01)

A41D 27/28(2006.01)

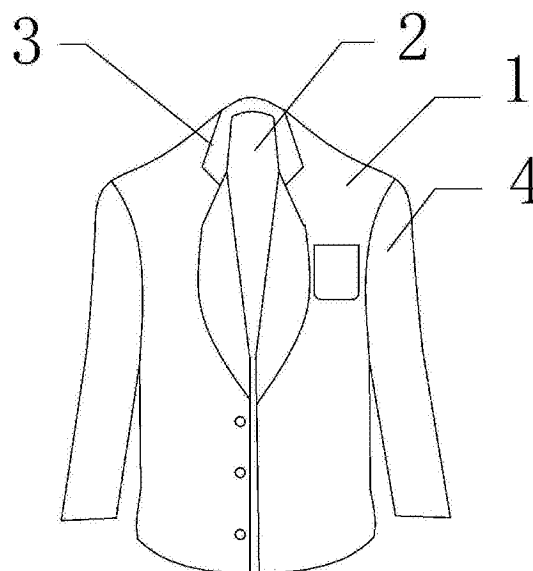
权利要求书1页 说明书2页 附图1页

(54)实用新型名称

一种透气轻薄型西服

(57)摘要

本实用新型公开了一种透气轻薄型西服,包括西服本体,所述西服本体的两侧设置有衣袖,所述西服本体的上方设置有衣领,所述西服本体在衣袖和衣领的内侧设置有内衬层,所述内衬层由防水透气层、加强衬层和无纺布基础层组成,所述内衬层的上方设置有防水透气层,所述防水透气层的下方设置有无纺布基础层,所述无纺布基础层的内部设置有透气孔。该透气轻薄型西服,具有设计合理、结构简单、透气舒适等优点,同时能大幅度提高西服的舒适性,可以普遍推广。



1. 一种透气轻薄型西服,包括西服本体(1),所述西服本体(1)的两侧设置有衣袖(4),所述西服本体(1)的上方设置有衣领(3),其特征在于:所述西服本体(1)在衣袖(4)和衣领(3)的内侧设置有内衬层(2),所述内衬层(2)由防水透气层(5)、加强衬层(6)和无纺布基础层(8)组成,所述内衬层(2)的上方设置有防水透气层(5),所述防水透气层(5)的下方设置有无纺布基础层(8),所述无纺布基础层(8)的内部设置有透气孔(7)。

2. 根据权利要求1所述的一种透气轻薄型西服,其特征在于:所述无纺布基础层(8)内侧通过淋膜复合有亲肤层(9),所述亲肤层(9)为竹纤维布层。

3. 根据权利要求1所述的一种透气轻薄型西服,其特征在于:所述透气孔(7)的直径为0.1-0.3mm。

一种透气轻薄型西服

技术领域

[0001] 本实用新型属于服装领域,具体涉及一种透气轻薄型西服。

背景技术

[0002] 西服也称“西装”,西装通常是公司企业从业人员、政府机关从业人员在较为正式的场合男士着装的一个首选。西装之所以长盛不衰,很重要的原因是它拥有深厚的文化内涵,主流的西装文化常常被人们打上“有文化、有教养、有绅士风度、有权威感”等标签。西装一直是男性服装王国的宠物,“西装革履”常用来形容文质彬彬的绅士俊男。西装的主要特点是外观挺括、线条流畅、穿着舒适。若配上领带或领结后,则更显得高雅典朴。另外,在日益开放的现代社会,西装作为一种衣着款式也进入到女性服装的行列,体现女性和男士一样的独立、自信,也有人称西装为女人的千变外套。

[0003] 目前,西服已经成为人们日常生活中不可缺少的重要部分。传统西服的胸衬都较厚,透气性差,不适合天气暖和的春夏季节穿着。

实用新型内容

[0004] 本实用新型的目的在于提供一种透气轻薄型西服,以解决上述背景技术中提出的问题。

[0005] 为实现上述目的,本实用新型提供如下技术方案:一种透气轻薄型西服,包括西服本体,所述西服本体的两侧设置有衣袖,所述西服本体的上方设置有衣领,所述西服本体在衣袖和衣领的内侧设置有内衬层,所述内衬层由防水透气层、加强衬层和无纺布基础层组成,所述内衬层的上方设置有防水透气层,所述防水透气层的下方设置有无纺布基础层,所述无纺布基础层的内部设置有透气孔。

[0006] 优选的,所述无纺布基础层内侧通过淋膜复合有亲肤层,所述亲肤层为竹纤维布层。

[0007] 优选的,所述透气孔的直径为0.1-0.3mm。

[0008] 与现有技术相比,本实用新型的有益效果是:该透气轻薄型西服,通过防水透气层的设计,使得西服本体的防水透气性能更好;通过加强衬层的设计,使得西服本体的耐磨性能更好,更加耐用;通过亲肤层的设计,使得西服内衬的吸汗性能更好,同时透气孔能够及时透气,使得西服更加舒适;该透气轻薄型西服,具有设计合理、结构简单、透气舒适等优点,同时能大幅度提高西服的舒适性,可以普遍推广。

附图说明

[0009] 图1为本实用新型的结构示意图;

[0010] 图2为本实用新型的内衬层剖视图。

[0011] 图中:1西服本体、2内衬层、3衣领、4衣袖、5防水透气层、6加强衬层、7透气孔、8无纺布基础层、9亲肤层。

具体实施方式

[0012] 下面将结合本实用新型实施例中的附图,对本实用新型实施例中的技术方案进行清楚、完整地描述,显然,所描述的实施例仅仅是本实用新型一部分实施例,而不是全部的实施例。基于本实用新型中的实施例,本领域普通技术人员在没有做出创造性劳动前提下所获得的所有其他实施例,都属于本实用新型保护的范围。

[0013] 本实用新型提供了如图1-2所示的一种透气轻薄型西服,包括西服本体1,所述西服本体1的两侧设置有衣袖4,所述西服本体1的上方设置有衣领3,所述西服本体1在衣袖4和衣领3的内侧设置有内衬层2,所述内衬层2由防水透气层5、加强衬层6和无纺布基础层8组成,所述内衬层2的上方设置有防水透气层5,所述防水透气层5的下方设置有无纺布基础层8,所述无纺布基础层8的内部设置有透气孔7,所述透气孔7的直径为0.1-0.3mm,所述无纺布基础层8内侧通过淋膜复合有亲肤层9,所述亲肤层9为竹纤维布层。该透气轻薄型西服,通过防水透气层5的设计,使得西服本体1的防水透气性能更好;通过加强衬层的设计,使得西服本体1的耐磨性能更好,更加耐用;通过亲肤层9的设计,使得西服内衬的吸汗性能更好,同时透气孔7能够及时透气,使得西服更加舒适;该透气轻薄型西服,具有设计合理、结构简单、透气舒适等优点,同时能大幅度提高西服的舒适性,可以普遍推广。

[0014] 最后应说明的是:以上所述仅为本实用新型的优选实施例而已,并不用于限制本实用新型,尽管参照前述实施例对本实用新型进行了详细的说明,对于本领域的技术人员来说,其依然可以对前述各实施例所记载的技术方案进行修改,或者对其中部分技术特征进行等同替换,凡在本实用新型的精神和原则之内,所作的任何修改、等同替换、改进等,均应包含在本实用新型的保护范围之内。

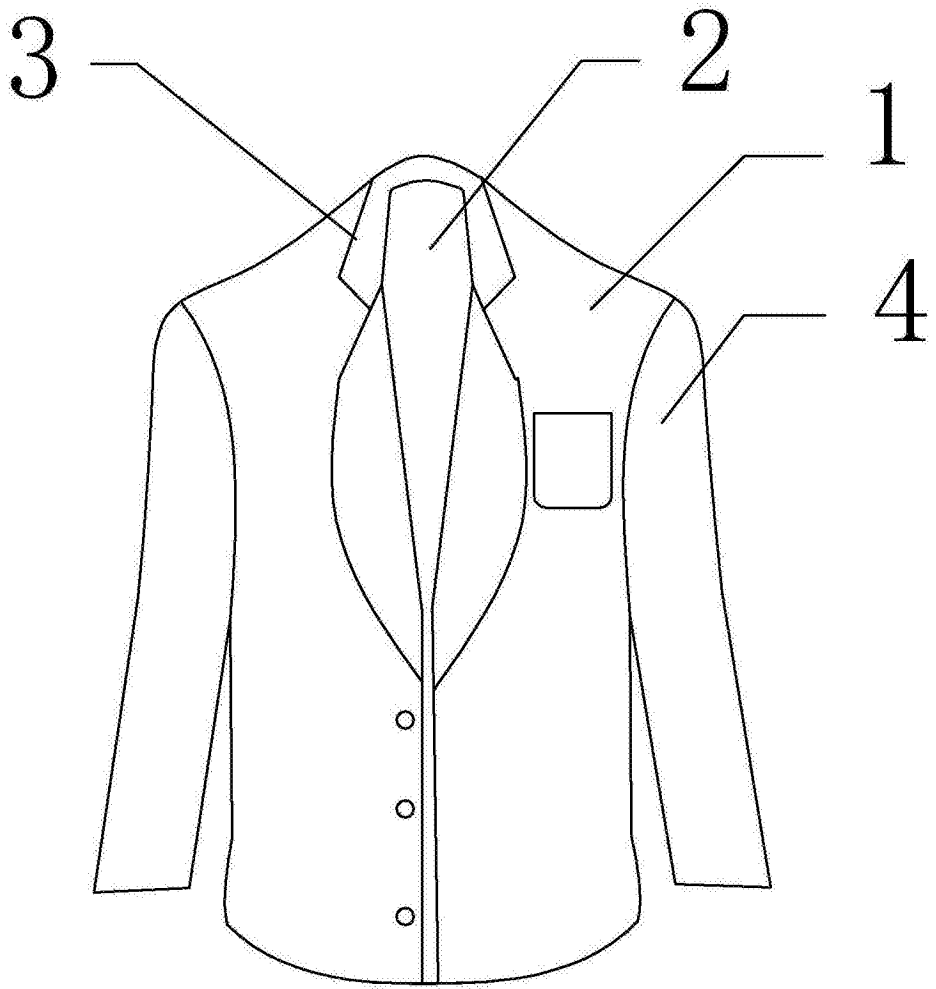


图1

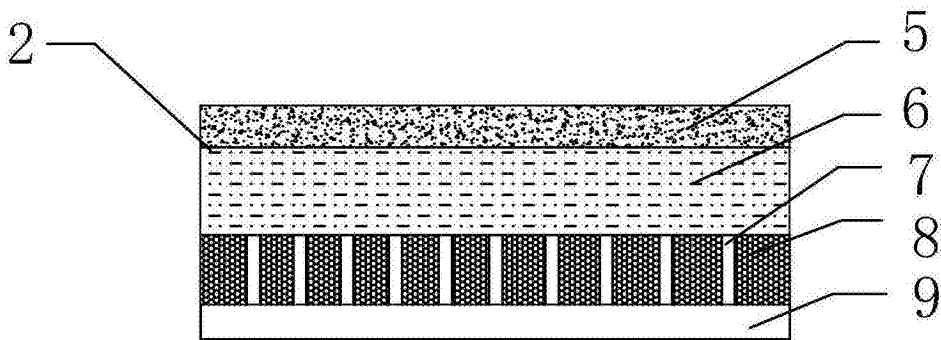


图2