

(12) **Recherchenbericht**  
(Österreichische Patentanmeldung)

(21) Anmeldenummer: A 50825/2018 (51) Int. Cl.: **A61B 17/06** (2006.01)  
(22) Anmeldetag: 26.09.2018  
(88) Recherchenbericht veröffentlicht am: 15.08.2019

(30) Priorität:  
16.10.2017 CH 01265/17 beansprucht.

(56) Entgegenhaltungen:  
EP 0806180 B1  
EP 0839499 B1  
EP 0428253 B1

(71) Patentanmelder:  
Sonderegger Engineering AG  
8200 Schaffhausen (CH)

(72) Erfinder:  
Sonderegger Rafael  
8200 Schaffhausen (CH)

(74) Vertreter:  
Schwarz & Partner Patentanwälte OG  
1010 Wien (AT)

(54) **Verfahren zum Entfernen von Gaseinschlüssen aus chirurgischem Fadenmaterial und eine dazugehörige Vorrichtung**

(57) Die Rolleinheit (2) und dessen Verfahren dient der Versteifung von chirurgischem Fadenmaterial und findet seine Anwendung in Vorrichtungen zum Ablängen von solchem Fadenmaterial. Die Rollelemente (213 und 223) sind mit einer Heizpatrone und einem Temperaturfühler ausgerüstet. Die Rollelemente (213 und 223) werden orthogonal zueinander bewegt, wobei das Fadenmaterial (12) orthogonal zu den Rollelementen positioniert ist. Die Distanz zwischen den Rollelementen wird durch eine Kurvenbahn (31) vorgegeben.

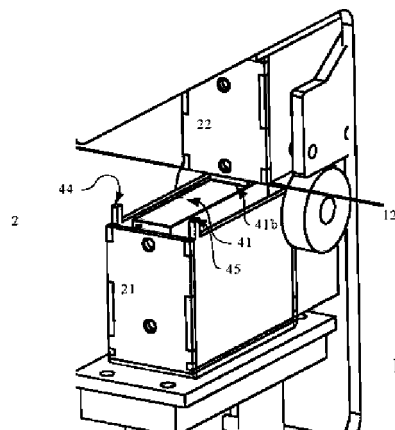


Fig. 2

Klassifikation des Anmeldegegenstands gemäß IPC: <b>A61B 17/06</b> (2006.01)		
Klassifikation des Anmeldegegenstands gemäß CPC: <b>A61B 17/06195</b> (2013.01); <b>A61B 2017/0619</b> (2015.07)		
Recherchiertes Prüfobjekt (Klassifikation): A61B		
Konsultierte Online-Datenbank: EPODOC, WPI, TXtM		
Dieser Recherchenbericht wurde zu den am <b>16.09.2018</b> eingereichten Ansprüchen <b>1-13</b> erstellt.		
Kategorie*)	Bezeichnung der Veröffentlichung: Ländercode, Veröffentlichungsnummer, Dokumentart (Anmelder), Veröffentlichungsdatum, Textstelle oder Figur soweit erforderlich	Betreffend Anspruch
A	EP 0806180 B1 (ETHICON INC) 30. Juli 2003 (30.07.2003) Zusammenfassung, Ansprüche	1, 9, 10
A	EP 0839499 B1 (ETHICON INC) 24. September 2003 (24.09.2003) Zusammenfassung, Ansprüche	1, 9, 10
A	EP 0428253 B1 (UNITED STATES SURGICAL CORP) 27. Juli 1994 (27.07.1994) Zusammenfassung, Ansprüche	1, 9, 10
Datum der Beendigung der Recherche: 15.05.2019		Seite 1 von 1
		Prüfer(in): KÖNIG Helga
*) <b>Kategorien</b> der angeführten Dokumente: <b>X</b> Veröffentlichung <b>von besonderer Bedeutung</b> : der Anmeldegegenstand kann allein aufgrund dieser Druckschrift nicht als neu bzw. auf erfinderischer Tätigkeit beruhend betrachtet werden. <b>Y</b> Veröffentlichung <b>von Bedeutung</b> : der Anmeldegegenstand kann nicht als auf erfinderischer Tätigkeit beruhend betrachtet werden, wenn die Veröffentlichung mit einer oder mehreren weiteren Veröffentlichungen dieser Kategorie in Verbindung gebracht wird und diese <b>Verbindung für einen Fachmann naheliegend</b> ist.		<b>A</b> Veröffentlichung, die den allgemeinen <b>Stand der Technik</b> definiert. <b>P</b> Dokument, das von <b>Bedeutung</b> ist (Kategorien X oder Y), jedoch <b>nach dem Prioritätstag</b> der Anmeldung veröffentlicht wurde. <b>E</b> Dokument, das <b>von besonderer Bedeutung</b> ist (Kategorie X), aus dem ein „ <b>älteres Recht</b> “ hervorgehen könnte (früheres Anmeldedatum, jedoch nachveröffentlicht, Schutz ist in Österreich möglich, würde Neuheit in Frage stellen). <b>&amp;</b> Veröffentlichung, die Mitglied der selben <b>Patentfamilie</b> ist.