



(12) 实用新型专利

(10) 授权公告号 CN 220310261 U

(45) 授权公告日 2024. 01. 09

(21) 申请号 202320685983.1

(22) 申请日 2023.03.31

(73) 专利权人 湖北世纪云天化学工程股份有限公司

地址 434200 湖北省荆州市松滋市乐乡街道簸箕岩村五组

(72) 发明人 郑殿峰 冯乃杰 张培升 郑洪霖

(74) 专利代理机构 河北智酷知创知识产权代理事务所(普通合伙) 13157

专利代理师 唐远昭

(51) Int. Cl.

B01F 31/40 (2022.01)

B01F 35/12 (2022.01)

B01F 35/71 (2022.01)

B01F 101/32 (2022.01)

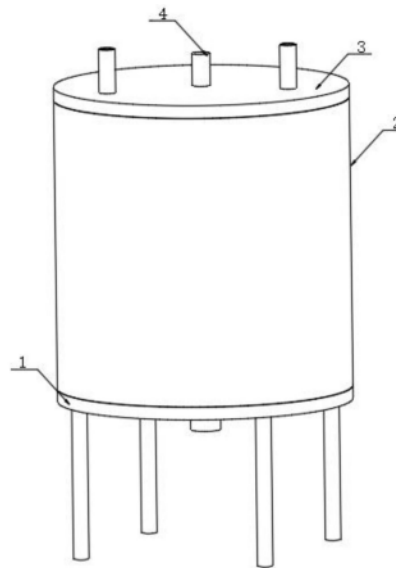
权利要求书1页 说明书3页 附图3页

(54) 实用新型名称

一种用于液体肥料的均混器

(57) 摘要

本实用新型提供一种用于液体肥料的均混器,涉及肥料加工技术领域。该用于液体肥料的均混器,包括支架,所述支架顶部固定连接有罐体,所述罐体顶部固定连接顶板,所述罐体底部固定连接出料管,所述顶板内部两侧均固定连接进料管,两个所述进料管侧壁均开设多个出料孔,所述顶板内部转动连接有螺纹杆,所述螺纹杆外侧螺纹连接有螺纹套,所述螺纹套底部固定连接挡板,所述挡板外侧转动连接有转动套。该用于液体肥料的均混器,有利于对罐体内部的液体肥料进行搅拌混合,可以提高混合效果,使移动套带动清理刷在进料管外侧移动,对进料管外侧进行清理,防止进料管在肥料进行喷出时将出料孔堵塞。



1. 一种用于液体肥料的均混器,包括支架(1),所述支架(1)顶部固定连接有罐体(2),所述罐体(2)顶部固定连接有顶板(3),所述罐体(2)底部固定连接有出料管(19),其特征在于:所述顶板(3)内部两侧均固定连接有进料管(11),两个所述进料管(11)侧壁均开设有多个出料孔(12),所述顶板(3)内部转动连接有螺纹杆(4),所述螺纹杆(4)外侧螺纹连接有螺纹套(5),所述螺纹套(5)底部固定连接有挡板(6),所述挡板(6)外侧转动连接有转动套(7),所述转动套(7)外侧固定连接有多个横杆(17)。

2. 根据权利要求1所述的一种用于液体肥料的均混器,其特征在于:多个所述横杆(17)呈环形阵列分布,多个所述横杆(17)一端均固定连接有搅拌杆(18)。

3. 根据权利要求1所述的一种用于液体肥料的均混器,其特征在于:所述转动套(7)套设于螺纹杆(4)外侧,所述螺纹杆(4)两侧均开设有滑槽(9)。

4. 根据权利要求1所述的一种用于液体肥料的均混器,其特征在于:所述转动套(7)内部两侧均固定连接有限位板(8),两个所述限位板(8)分别滑动连接于两个滑槽(9)内部。

5. 根据权利要求1所述的一种用于液体肥料的均混器,其特征在于:所述螺纹套(5)两侧均固定连接移动杆(10),两个所述移动杆(10)一端均固定连接移动套(13),两个所述移动套(13)内部均固定连接清理刷(14)。

6. 根据权利要求5所述的一种用于液体肥料的均混器,其特征在于:两个所述清理刷(14)分别套设于两个进料管(11)外侧并与两个进料管(11)相适配,两个所述进料管(11)侧壁开设的出料孔(12)的朝向相反。

7. 根据权利要求6所述的一种用于液体肥料的均混器,其特征在于:两个所述清理刷(14)一侧均固定连接固定杆(15),两个所述固定杆(15)外侧固定连接刮板(16),所述刮板(16)与罐体(2)内壁相贴合。

一种用于液体肥料的均混器

技术领域

[0001] 本实用新型涉及一种均混器,具体为一种用于液体肥料的均混器,属于肥料加工技术领域。

背景技术

[0002] 流体肥料又称液体肥料。包括呈溶液状态的肥料和含有固体微粒的悬浮液的肥料,如液氨、氨水、碳化氨水以及含有氮肥、磷肥和钾肥(或盐类)的混合水溶液(或悬浮液)。

[0003] 液体肥进行搅拌,是将两种或者两种以上的肥料放置到搅拌罐内进行搅拌,此搅拌方式存在一些缺陷:传统的搅拌罐是用搅拌辊、搅拌叶片等结构将放入搅拌罐的不同肥料打散混合。

[0004] 已公开文件CN208694833U一种均匀搅拌的液体肥料用搅拌装置,包括底座,所述底座的顶部固定连接有支撑腿,所述支撑腿的顶部固定连接有搅拌箱,所述搅拌箱顶部的左侧连通有进料管,所述搅拌箱顶部的右侧固定连接有垫块,所述垫块的顶部固定连接有第一电机,通过设置底座、出料管、控制阀、搅拌箱、进料管、旋转杆、第二齿轮、壳体、第一齿轮、第一电机、垫块、横杆、搅拌叶片、竖杆、固定杆、支撑腿、滑杆、连接板、螺纹杆、螺纹套、第二锥齿轮、第二电机、旋转块、第一锥齿轮、支撑板、滑套和固定板的配合使用,解决了现有的液体肥料用搅拌装置搅拌不均匀的问题,该液体肥料用搅拌装置,具备搅拌均匀的优点。

[0005] 上述方案在使用时,通过旋转杆上下旋转带动横杆上下旋转,横杆带动竖杆和搅拌叶片上下旋转均匀搅拌,但是在液体肥料排料时,容易造成出料管堵塞,导致出料量减少,不便于使用,影响出料。

实用新型内容

[0006] (一)解决的技术问题

[0007] 本实用新型的目的就在于为了解决上述问题而提供一种用于液体肥料的均混器,以解决现有技术中,通过旋转杆上下旋转带动横杆上下旋转,横杆带动竖杆和搅拌叶片上下旋转均匀搅拌,但是在液体肥料排料时,容易造成出料管堵塞,导致出料量减少,不便于使用,影响出料的问题。

[0008] (二)技术方案

[0009] 为实现以上目的,本实用新型通过以下技术方案予以实现:一种用于液体肥料的均混器,包括支架,所述支架顶部固定连接有罐体,所述罐体顶部固定连接有顶板,所述罐体底部固定连接有出料管,所述顶板内部两侧均固定连接有进料管,两个所述进料管侧壁均开设有多个出料孔,所述顶板内部转动连接有螺纹杆,所述螺纹杆外侧螺纹连接有螺纹套,所述螺纹套底部固定连接有挡板,所述挡板外侧转动连接有转动套,所述转动套外侧固定连接多个横杆。

[0010] 优选地,多个所述横杆呈环形阵列分布,多个所述横杆一端均固定连接有搅拌杆,

使转动套在转动时带动多个横杆进行转动,从而使横杆带动多个搅拌杆进行转动,使多个搅拌杆对肥料进行搅拌混合。

[0011] 优选地,所述转动套套设于螺纹杆外侧,所述螺纹杆两侧均开设有滑槽。

[0012] 优选地,所述转动套内部两侧均固定连接有限位板,两个所述限位板分别滑动连接于两个滑槽内部,使滑槽对限位板进行限位,从而使螺纹杆在转动时带动转动套进行转动。

[0013] 优选地,所述螺纹套两侧均固定连接移动杆,两个所述移动杆一端均固定连接移动套,两个所述移动套内部均固定连接清理刷,使螺纹套在移动时带动移动杆移动,从而带动移动套和清理刷移动,对进料管进行清理。

[0014] 优选地,两个所述清理刷分别套设于两个进料管外侧并与两个进料管相适配,两个所述进料管侧壁开设的出料孔的朝向相反,有利于使进料管内部的肥料喷出时推动肥料在罐体内部进行旋转。

[0015] 优选地,两个所述清理刷一侧均固定连接固定杆,两个所述固定杆外侧固定连接刮板,所述刮板与罐体内壁相贴合,使清理刷带动固定杆移动,固定杆带动刮板对罐体内壁进行清理。

[0016] 本实用新型提供了一种用于液体肥料的均混器,其具备的有益效果如下:

[0017] 1、该用于液体肥料的均混器,通过螺纹杆与动力源连接,并通过两个进料管向罐体内部注入液体肥料和助剂,使动力源带动螺纹杆进行转动,在螺纹杆转动时带动螺纹套进行上下移动,并且在螺纹套移动时带动挡板和转动套进行移动,因为转动套转动连接于挡板外侧,并且转动套内部两侧均固定连接有限位板,而两个限位板又与滑槽连接,使滑槽对限位板进行限位,从而使螺纹杆在转动时带动限位板进行转动,以此带动转动套转动,因为转动套在螺纹套的推动下进行上下移动,所以在转动套进行移动时可以进行旋转,此时转动套带动多个横杆和搅拌杆进行转动,有利于对罐体内部的液体肥料进行搅拌混合,可以提高混合效果。

[0018] 2、该用于液体肥料的均混器,进料管内部喷出肥料和助剂,并且两个进料管的方向朝向相反,使喷出的肥料和助剂推动混合料进行移动,通过螺纹杆在转动时带动螺纹套进行移动,螺纹套又带动转动套移动,使转动套带动移动杆进行移动,并且使移动杆带动两个移动套移动,使移动套带动清理刷在进料管外侧移动,对进料管外侧进行清理,防止进料管在肥料进行喷出时将出料孔堵塞,同时移动套带动固定杆进行移动,固定杆在移动时带动刮板进行移动,使刮板在罐体内壁进行移动。

附图说明

[0019] 图1为本实用新型的整体结构示意图;

[0020] 图2为本实用新型的内部结构示意图;

[0021] 图3为本实用新型螺纹杆的结构示意图;

[0022] 图4为本实用新型转动套的结构示意图。

[0023] 图中:1、支架;2、罐体;3、顶板;4、螺纹杆;5、螺纹套;6、挡板;7、转动套;8、限位板;9、滑槽;10、移动杆;11、进料管;12、出料孔;13、移动套;14、清理刷;15、固定杆;16、刮板;17、横杆;18、搅拌杆;19、出料管。

具体实施方式

[0024] 本实用新型实施例提供一种用于液体肥料的均混器。

[0025] 请参阅图1、图2、图3和图4,包括支架1,支架1顶部固定连接有罐体2,罐体2顶部固定连接有顶板3,罐体2底部固定连接有出料管19,顶板3内部两侧均固定连接有进料管11,两个进料管11侧壁均开设有多个出料孔12,顶板3内部转动连接有螺纹杆4,螺纹杆4外侧螺纹连接有螺纹套5,螺纹套5底部固定连接有挡板6,挡板6外侧转动连接有转动套7,转动套7外侧固定连接有多个横杆17,多个横杆17呈环形阵列分布,多个横杆17一端均固定连接有搅拌杆18,使转动套7在转动时带动多个横杆17进行转动,从而使横杆17带动多个搅拌杆18进行转动,使多个搅拌杆18对肥料进行搅拌混合,转动套7套设于螺纹杆4外侧,螺纹杆4两侧均开设有滑槽9,转动套7内部两侧均固定连接有限位板8,两个限位板8分别滑动连接于两个滑槽9内部,使滑槽9对限位板8进行限位,从而使螺纹杆4在转动时带动转动套7进行转动,螺纹套5两侧均固定连接有移动杆10,两个移动杆10一端均固定连接有移动套13,两个移动套13内部均固定连接有清理刷14,使螺纹套5在移动时带动移动杆10移动,从而带动移动套13和清理刷14移动,对进料管11进行清理,两个清理刷14分别套设于两个进料管11外侧并与两个进料管11相适配,两个进料管11侧壁开设的出料孔12的朝向相反,有利于使进料管11内部的肥料喷出时推动肥料在罐体2内部进行旋转,两个清理刷14一侧均固定连接有限位杆15,两个限位杆15外侧固定连接有刮板16,刮板16与罐体2内壁相贴合,使清理刷14带动限位杆15移动,限位杆15带动刮板16对罐体2内壁进行清理。

[0026] 具体的,通过螺纹杆4与动力源比如电机连接,并通过两个进料管11向罐体2内部注入液体肥料和助剂,使动力源带动螺纹杆4进行转动,在螺纹杆4转动时带动螺纹套5进行上下移动,并且在螺纹套5移动时带动挡板6和转动套7进行移动,因为转动套7转动连接于挡板6外侧,并且转动套7内部两侧均固定连接有限位板8,而两个限位板8又与滑槽9连接,使滑槽9对限位板8进行限位,从而使螺纹杆4在转动时带动限位板8进行转动,以此带动转动套7转动,因为转动套7在螺纹套5的推动下进行上下移动,所以在转动套7进行移动时可以进行旋转,此时转动套7带动多个横杆17和搅拌杆18进行转动,有利于对罐体2内部的液体肥料进行搅拌混合,可以提高混合效果,在混合时进行移动。

[0027] 进料管11内部喷出肥料和助剂,并且两个进料管11的方向朝向相反,使喷出的肥料和助剂推动混合料进行移动,通过螺纹杆4在转动时带动螺纹套5进行移动,螺纹套5又带动转动套7移动,使转动套7带动移动杆10进行移动,并且使移动杆10带动两个移动套13移动,使移动套13带动清理刷14在进料管11外侧移动,对进料管11外侧进行清理,防止进料管11在肥料进行喷出时将出料孔12堵塞,同时移动套13带动限位杆15进行移动,限位杆15在移动时带动刮板16进行移动,使刮板16在罐体2内壁进行移动。

[0028] 以上显示和描述了本实用新型的基本原理和主要特征和本实用新型的优点。本行业的技术人员应该了解,本实用新型不受上述实施例的限制,上述实施例和说明书中描述的只是说明本实用新型的原理,在不脱离本实用新型精神和范围的前提下,本实用新型还会有各种变化和改进,这些变化和改进都落入要求保护的本实用新型范围内。本实用新型要求保护范围由所附的权利要求书及其等效物界定。

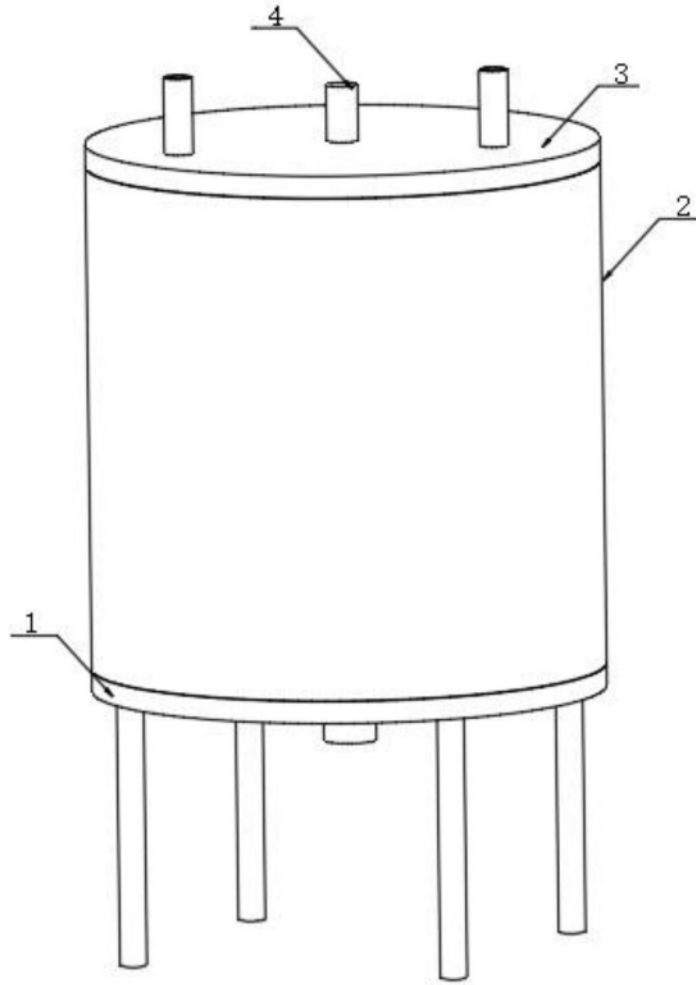


图1

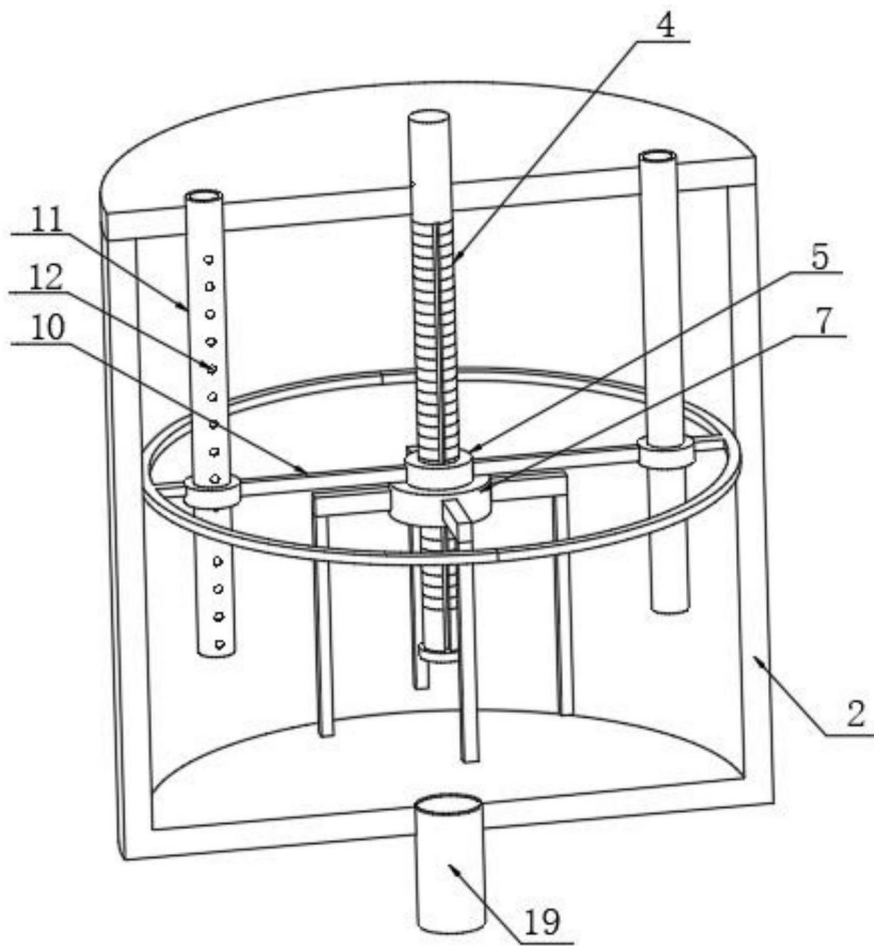


图2

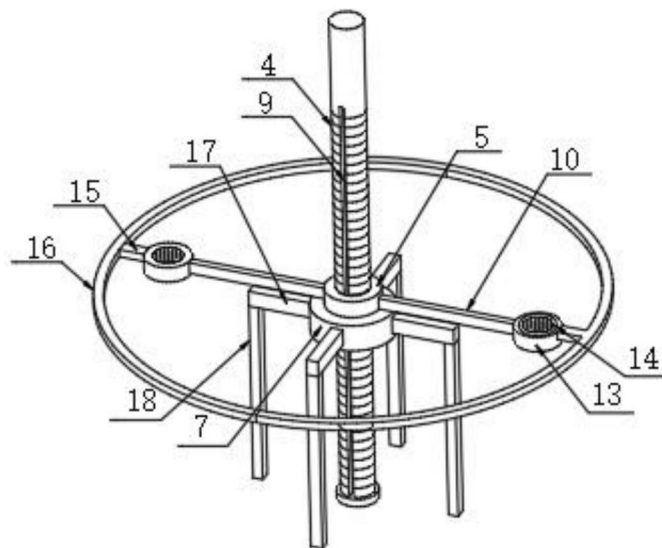


图3

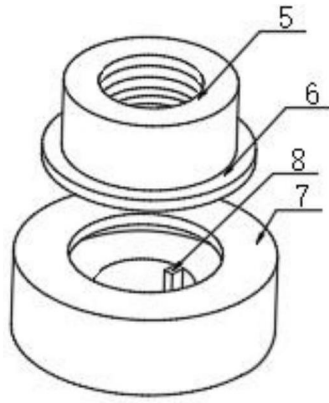


图4