



(19) **UA** (11) **52 060** (13) **A**  
(51)МПК <sup>7</sup> **B 65B 7/28 A**

МИНИСТЕРСТВО ОБРАЗОВАНИЯ И НАУКИ  
УКРАИНЫ

ГОСУДАРСТВЕННЫЙ ДЕПАРТАМЕНТ  
ИНТЕЛЛЕКТУАЛЬНОЙ СОБСТВЕННОСТИ

**(12) ОПИСАНИЕ ИЗОБРЕТЕНИЯ К ДЕКЛАРАЦИОННОМУ ПАТЕНТУ УКРАИНЫ**

(21), (22) Заявка: 2002010777, 31.01.2002

(24) Дата начала действия патента: 16.12.2002

(46) Дата публикации: 15.12.2002

(72) Изобретатель:

Малхозов Магомет Фуадович, UA

(73) Патентовладелец:

Малхозов Магомет Фуадович, UA

**(54) ЕМКОСТЬ ДЛЯ ХРАНЕНИЯ ПИЩЕВЫХ ИЛИ ДРУГОГО ВИДА ПРОДУКТОВ**

(57) Реферат:

Емкость для хранения пищевых или другого вида продуктов содержит непосредственно емкость, выполненную в виде рюмки/стакана с боковыми стенками и дном. При этом боковые стенки могут быть выполнены цилиндрической или любой другой геометрической формы с образованием внутреннего объема. Дополнительно емкость имеет крышку, размещенную на горловине указанной рюмки/стакана, и оболочку, установленную в районе указанных горловины и крышки. При этом к

крышке прикреплен уплотняющий элемент, выполненный из резины или другого упругого материала, а дополнительная оболочка выполнена из термоусадочного материала.

Официальный бюлетень "Промышленная собственность". Книга 1 "Изобретения, полезные модели, топографии интегральных микросхем", 2002, N 12, 15.12.2002. Государственный департамент интеллектуальной собственности Министерства образования и науки Украины.

U A 5 2 0 6 0 A

U A 5 2 0 6 0 A



(19) **UA** (11) **52 060** (13) **A**  
(51) Int. Cl.<sup>7</sup> **B 65B 7/28 A**

MINISTRY OF EDUCATION AND SCIENCE OF  
UKRAINE

STATE DEPARTMENT OF INTELLECTUAL  
PROPERTY

(12) **DESCRIPTION OF DECLARATIVE PATENT OF UKRAINE FOR INVENTION**

(21), (22) Application: 2002010777, 31.01.2002  
(24) Effective date for property rights: 16.12.2002  
(46) Publication date: 15.12.2002

(72) Inventor:  
**Malkhozov Mahomet Fuadovych, UA**  
(73) Proprietor:  
**Malkhozov Mahomet Fuadovych, UA**

(54) **VESSEL FOR KEEPING FOODSTUFF OR OTHER PRODUCTS**

(57) Abstract:

A vessel for keeping foodstuff or other products has the vessel itself made as a wineglass/glass with side walls and a bottom. At that, the side walls can be made cylindrical or any other shape, with formation of inner volume. Additionally the vessel has a cover placed on the mouth of the wineglass/glass, and a shell installed near the mouth and the cover. At that,

to the cap a tightening element is fixed made of rubber or other springy material and the additional shell is made of a thermo-shrinking material.

Official bulletin "Industrial property". Book 1 "Inventions, utility models, topographies of integrated circuits", 2002, N 12, 15.12.2002. State Department of Intellectual Property of the Ministry of Education and Science of Ukraine.

U A 5 2 0 6 0 A

U A 5 2 0 6 0 A



(19) **UA** (11) **52 060** (13) **A**  
(51)МПК <sup>7</sup> **B 65B 7/28 A**

МІНІСТЕРСТВО ОСВІТИ І НАУКИ УКРАЇНИ

ДЕРЖАВНИЙ ДЕПАРТАМЕНТ  
ІНТЕЛЕКТУАЛЬНОЇ ВЛАСНОСТІ

(12) ОПИС ВІНАХОДУ ДО ДЕКЛАРАЦІЙНОГО ПАТЕНТУ УКРАЇНИ

(21), (22) Дані стосовно заявки:  
2002010777, 31.01.2002

(24) Дата набуття чинності: 16.12.2002

(46) Публікація відомостей про видачу патенту  
(декларційного патенту): 15.12.2002

(72) Винахідник(и):

Малхозов Магомет Фуадович, UA

(73) Власник(и):

Малхозов Магомет Фуадович, UA

(54) ЄМНІСТЬ ДЛЯ ЗБЕРІГАННЯ ХАРЧОВИХ АБО ІНШОГО ВИДУ ПРОДУКТІВ

(57) Реферат:

Ємність для зберігання харчових або іншого виду продуктів містить безпосередньо ємність, виконану у вигляді чарки/склянки з боковими стінками і дном. При цьому бокові стінки можуть бути виконані циліндричної або будь-якої іншої геометричної форми з утворенням внутрішнього

об'єму. Додатково ємність містить кришку, розміщену на горловині зазначеної чарки/склянки, і обolonку, встановлену в районі зазначених горловини і кришки. При цьому до кришки закріплений ущільнюючий елемент, виконаний із гуми або іншого пружного матеріалу, а додаткова обolonка виконана з термоусадочного матеріалу.

U A 5 2 0 6 0 A

U A 5 2 0 6 0 A

## Опис винаходу

Винахід відноситься до галузей промисловості, де використовується ємності, що закривається з утворенням герметичного внутрішнього об'єму для зберігання рідкої або твердої речовини у вигляді харчових або іншого виду продуктів.

Винахід може бути застосованим у харчовій промисловості, де він ефективно може бути використаним для закупорювання пляшок, фужерів, склянок, чарок одноразового використання, банок або інших ємностей із герметизацією їхніх внутрішніх об'ємів після наповнення/заповнення зазначених ємностей горілчаними виробами (продуктами), наприклад, лікєро-горілчаними напоями, пивом, вином і так далі, включаючи слабоалкогольні напої, або іншого виду харчовими продуктами, наприклад, консервованими огірками, оливками, маслинами. При цьому в зазначеній ємності можуть зберігатися тверді харчові продукти, наприклад, сир, ковбаса та інше. Винахід також може бути застосованим у фармацевтичній промисловості, де він ефективно може бути використаним для закупорювання ємностей з мікстурою або настоянками.

Відома ємність для зберігання харчових або іншого виду продуктів, що містить безпосередньо ємність, виконану у вигляді чарки або склянки з боковими стінками і дном /1/.

Недоліками відомої ємності для зберігання харчових або іншого виду продуктів є те, що вона не закривається, наприклад, кришкою і це не дає можливості довгостроково зберігати у її внутрішньому об'ємі горілчані або іншого виду харчові продукти, наприклад, коньяки, лікєро-горілчані напої (вироби), пиво, вино і так далі, тверді харчові продукти, наприклад, консервовані огірки, сири, ковбаси, а також мікстуру або настоянки.

Найбільш близьким технічним рішенням, обраним за прототип, є ємність для зберігання харчових або іншого виду продуктів, що містить безпосередньо ємність, виконану у вигляді чарки/склянки з боковими стінками і дном, при цьому бокові стінки можуть бути виконані циліндричної або будь-якої іншої геометричної форми з утворенням внутрішнього об'єму /2/.

Недоліками відомої ємності для зберігання харчових або іншого виду продуктів, яка обрана за прототип, є те, що вона не закривається, наприклад, кришкою і це не дає можливості, довгостроково зберігати у її внутрішньому об'ємі горілчані або іншого виду харчові продукти, наприклад, коньяки, лікєро-горілчані напої (вироби), пиво, вино і так далі, тверді харчові продукти, наприклад, консервовані огірки, сири, ковбаси, а також мікстуру або настоянки. Недоліками відомої ємності для зберігання харчових або іншого виду продуктів є й те, що наповнену ємність неможливо транспортувати, виставляти для продажу (з урахуванням того, що харчовий продукт може бути підміненим іншим, який не відповідає характеристикам базового).

В основу винаходу поставлено задачу шляхом усунення недоліків прототипу забезпечити можливість довгострокового зберігання харчових або іншого виду продуктів у внутрішньому об'ємі чарки/склянки та їх перевезення до місць продажу.

Суть винаходу у ємності для зберігання харчових або іншого виду продуктів, що містить безпосередньо ємність, виконану у вигляді чарки/склянки з боковими стінками і дном, при цьому бокові стінки можуть бути виконані циліндричної або будь-якої іншої геометричної форми з утворенням внутрішнього об'єму, досягається тим, що вона додатково містить кришку, розміщену на горловині зазначеної чарки/склянки, і оболонку, встановлену в районі зазначених горловини і кришки, при цьому до кришки закріплений ущільнюючий елемент, виконаним із гуми або іншого пружного матеріалу, а додаткова оболонка виконана з термозбігаючого матеріалу.

Порівняльний аналіз технічного рішення із прототипом дозволяє зробити висновок, що ємність для зберігання харчових або іншого виду продуктів відрізняється тим, що вона додатково містить кришку, розміщену на горловині зазначеної чарки/склянки, і оболонку, встановлену в районі зазначених горловини і кришки, при цьому до кришки закріплений ущільнюючий елемент, виконаним із гуми або іншого пружного матеріалу, а додаткова оболонка виконана з термозбігаючого матеріалу.

Таким чином, ємність для зберігання харчових або іншого виду продуктів, що заявляється, відповідає критерію винаходу "новизна".

Суть винаходу пояснюється за допомогою креслень, де на фіг.1 - 11 показані етапи закупорювання ємності, наприклад, виконаної у вигляді чарки/склянки, після її наповнення з одержанням герметичного внутрішнього об'єму, на фіг.12 показаний зовнішній вигляд ємності для зберігання харчових або іншого виду продуктів, на фіг.13 показана конструктивно-компонувальна схема ємності, що виконана у вигляді чарки/склянки, після її наповнення рідкою речовиною, з одержанням герметичного внутрішнього об'єму, на фіг.14 - 17 показані можливі форми бокових стінок ємності, що заявляється, на фіг.18 - 20 показані варіанти зберігання твердих харчових продуктів.

Ємність для зберігання харчових або іншого виду продуктів містить (див. фіг.12 та фіг.13) безпосередньо ємність, виконану у вигляді чарки/склянки з боковими стінками 1 і дном 2. При цьому бокові стінки 1 можуть бути виконані циліндричної або будь-якої іншої геометричної форми з утворенням внутрішнього об'єму (див. фіг.14 - 17). Зазначена ємність для зберігання харчових або іншого виду продуктів (позиція 3) додатково містить кришку 4, розміщену на горловині 5 зазначеної чарки/склянки, і оболонку 6, встановлену в районі зазначених горловини 5 і кришки 4. З метою ущільнючої прилягання кришки 4 до горловини 5 до кришки 4 (наприклад, до її нижньої площини) закріплений ущільнюючий елемент 7, виконаним із гуми або іншого пружного матеріалу. Додаткова оболонка 6 виконана з термозбігаючого матеріалу, який має властивості збігатися під дією високої температури (t°). При збіганні (під дією сил F деформації матеріалу) матеріал додаткової оболонки 6 щільно прилягає до тих поверхней, площину яких вона (оболонка 6) захоплює своїми геометричними

розмірами.

Для виготовлення технічного рішення, що заявляється, використовують ємність, виконану, наприклад, у вигляді чарки/склянки з гладкою боковою поверхнею. У якості чарки/склянки може бути використана ємність одноразового використання (із скла або пластмаси).

Технічне рішення, що заявляється, підготовлюється до промислового використання таким чином.

По-перше проводять заходи щодо закупорювання ємності, що заявляється, яка містить бокову стінку 1 та дно 2, з одержанням герметичного внутрішнього об'єму між внутрішньою боковою поверхнею стінки 1 та внутрішньою поверхнею дна 2.

При цьому у відповідності до технології закупорювання ємності (див. фіг.1 - 11), наприклад, виконаної у вигляді склянки з гладкою боковою поверхнею, зазначену ємність (див. фіг.1 та фіг.12), обладнану горловиною 5, або яка виконана формою у вигляді циліндричної або конусоподібної оболонки (або будь-якої іншої геометричної форми - див. фіг.14 - 17) попередньо заповнюють будь-якого виду рідкими продуктами з харчової промисловості (див. фіг.2 - 3) або твердими (див. фіг.18 - 20).

У якості рідких харчових продуктів може бути використані горілчані або іншого виду харчові продукти, наприклад, коньяки, лікєро-горілчані напої (вироби), пиво, вино і так далі. У якості рідких продуктів можуть бути використані мікстури або настойки (фармацевтична продукція). У якості твердих харчових продуктів можуть бути використані консервовані огірки, оливки, маслини, або сири, ковбаси (див. фіг.18 - 20).

Далі (після вищезазначеного) на горловину 5 встановлюють кришку 4, що обладнана ущільнюючим елементом 7, виконаним із гуми або іншого пружного матеріалу (див. фіг.4). Після встановлення кришки 4 (із розміщенням на ній ущільнюючим елементом 7) на горловину 5 ємності (див. фіг.5), додатково розміщують на зовнішній поверхні згаданої ємності оболонку 6, виконану з термозбігаючого матеріалу (див. фіг.6). При цьому оболонку 6 розміщують на ємності так, щоб вона виступала над кришкою 4 (див. фіг.7). Після виконання зазначених технологічних операцій роблять нагрівання ( $t^{\circ}$ ) оболонки 6 з послідовною деформацією оболонки 6 убік кришки 4 і горловини 5 ємності (див. фіг.8 - 10). У цьому випадку під дією сил  $F$  деформації (стискання матеріалу), а саме, при деформації оболонки 6, виконаної з термозбігаючого матеріалу, відбувається притискання кришки 4 (і, як наслідок, пружного матеріалу ущільнюючого елемента 7, закріпленого, наприклад, за допомогою клейової основи або адгезії, до нижньої поверхні згаданої кришки 4) до верхнього ободка горловини 5 (див. фіг.9 - 10). Таким чином, щільне прилягання кришки 4 (із деформацією пружного матеріалу ущільнюючого елемента 7) здійснюють шляхом додатка водночас навантаження (сил  $F$ ) як у площині кришки 4, так і перпендикулярно згаданої площини (див. фіг.9), при цьому роблять деформацію ущільнюючого елемента 7 у площині обріза горловини 5.

На другому етапі виготовлення зазначеної ємності виконують заходи щодо остигання ємності, яка наповнена горілчаними або іншого виду напоями (або іншими продуктами). Після свого остигання оболонка 6 щільно прилягає до верхньої поверхні кришки 4 і бічної поверхні горловини 5, забезпечуючи тим самим герметизацію внутрішнього об'єму 8 ємності (див. фіг.11).

Підвищення ефективності застосування ємності для зберігання харчових або іншого виду продуктів, у порівнянні з прототипом, досягається тим, що зазначена ємність, яка є наповненою горілчаними або іншого виду напоями та продуктами, може зберігатися тривалий час та транспортуватися до місць її продажу, як товару. Використання матеріалів, які володіють властивостями збігання при нагріванні з послідовним приляганням до поверхні ємності та з герметизацією водночас внутрішнього об'єму зазначеної ємності, надає можливість тривалий час зберігати продукт, що знаходиться в ємності, без зміни його смакових властивостей. За рахунок одночасного додатка навантаження як у площині кришки, так і перпендикулярно згаданої площини, а також за рахунок застосування термозбігаючого матеріалу, що після деформації забезпечує щільне притискання (прилягання) кришки до горловини ємності за рахунок внутрішніх сил деформації матеріалу оболонки, забезпечується герметизація внутрішнього об'єму ємності, що заявляється.

ДЖЕРЕЛА ІНФОРМАЦІЇ

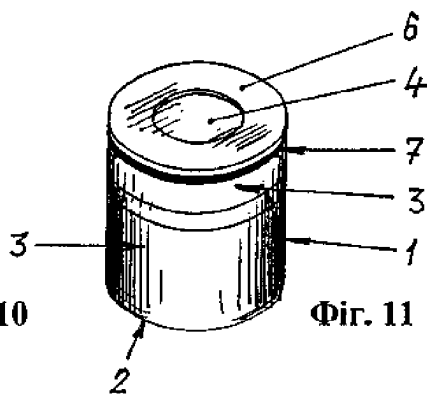
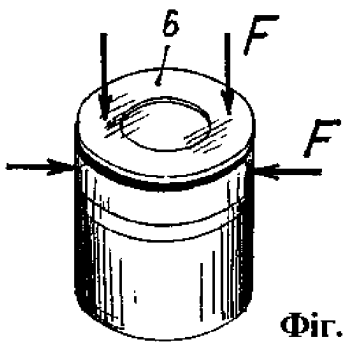
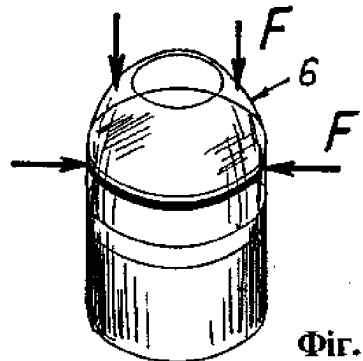
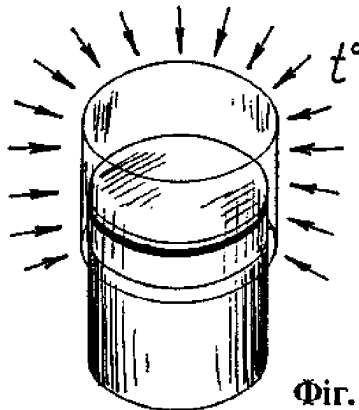
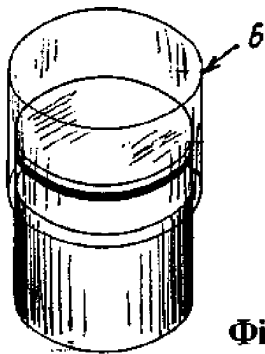
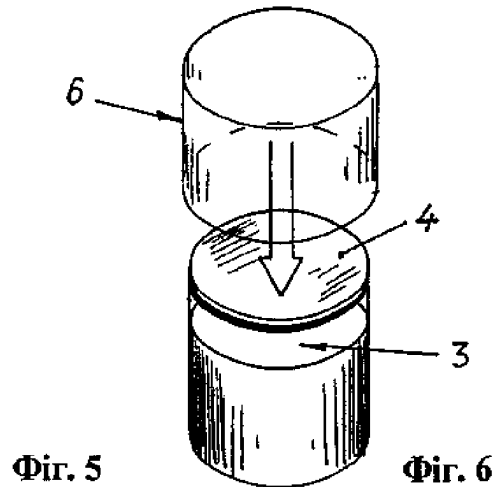
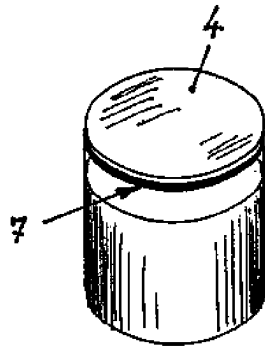
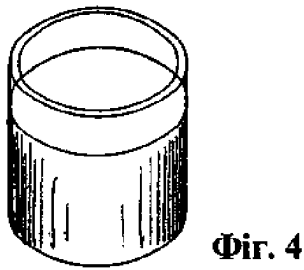
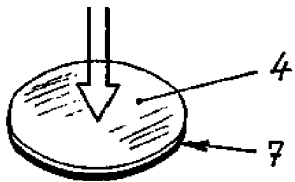
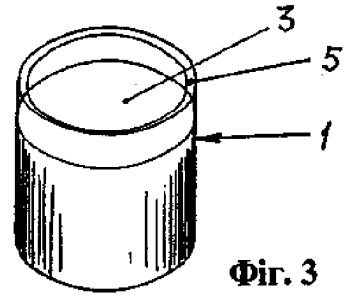
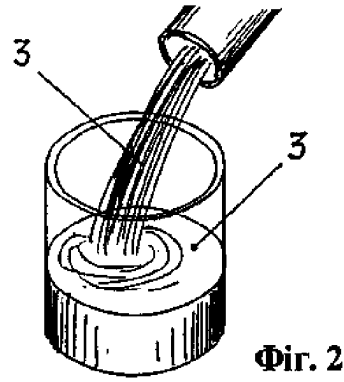
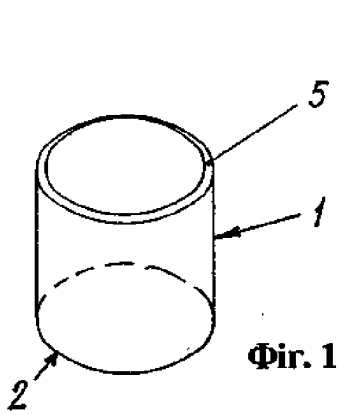
1. Журнал "НАТАЛИ", видавництво БЛИЦ-ІНФОРМ, квітень 1998 року, стор. 170 - 172 - аналог.

2. Журнал "COSMOPOLITAN", видавництва Україна, вересень 2000 року, стор. 7 - прототип.

## Формула винаходу

Ємність для зберігання харчових або іншого виду продуктів, що містить безпосередньо ємність, виконану у вигляді чарки/склянки з боковими стінками і дном, при цьому бокові стінки можуть бути виконані циліндричної або будь-якої іншої геометричної форми з утворенням внутрішнього об'єму, яка відрізняється тим, що вона додатково містить кришку, розміщену на горловині зазначеної чарки/склянки, і оболонку, встановлену в районі зазначених горловини і кришки, при цьому до кришки закріплений ущільнюючий елемент, виконаний із гуми або іншого пружного матеріалу, а додаткова оболонка виконана з термоусадочного матеріалу.

Офіційний бюлетень "Промислова власність". Книга 1 "Винаходи, корисні моделі, топографії інтегральних мікросхем", 2002, N 12, 15.12.2002. Державний департамент інтелектуальної власності Міністерства освіти і науки України.



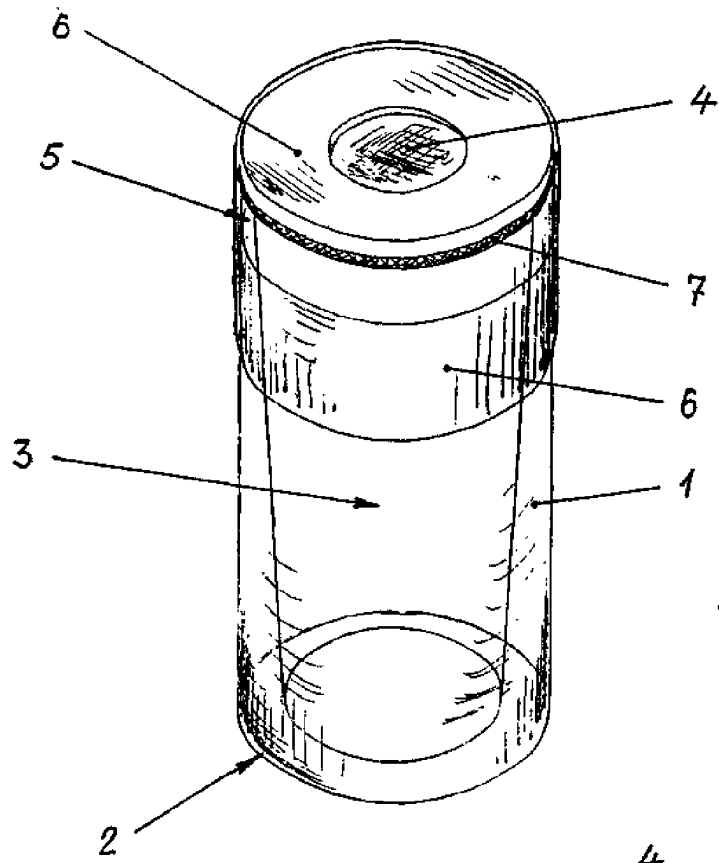


Fig. 12

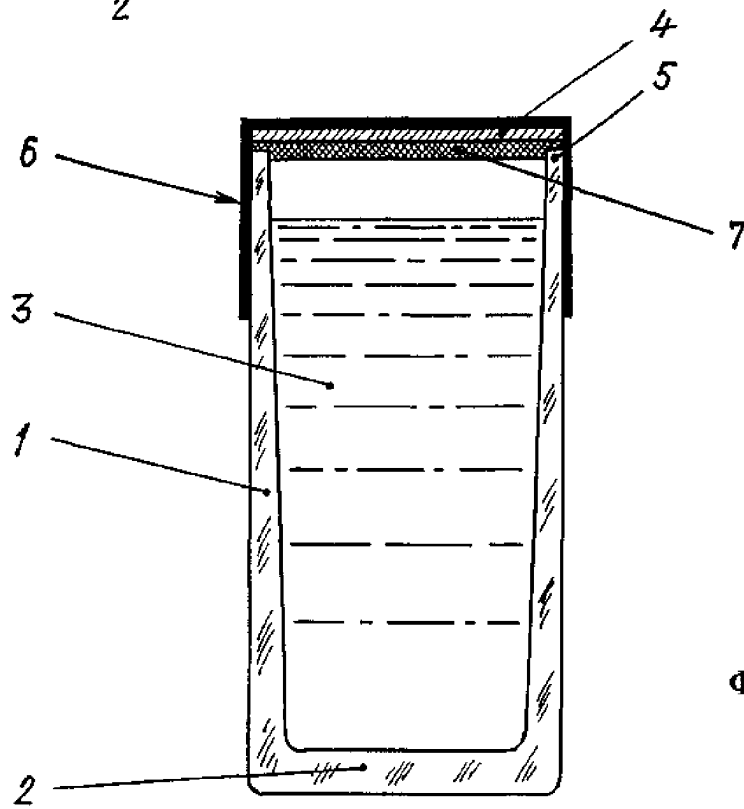


Fig. 13

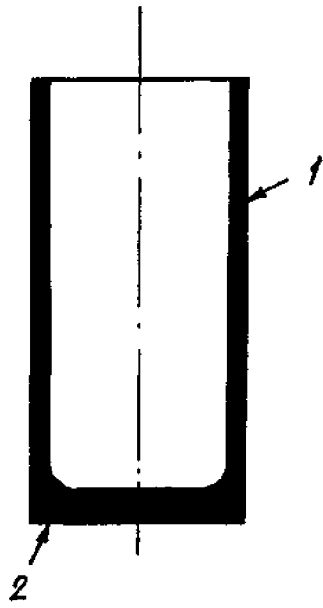


Fig. 14

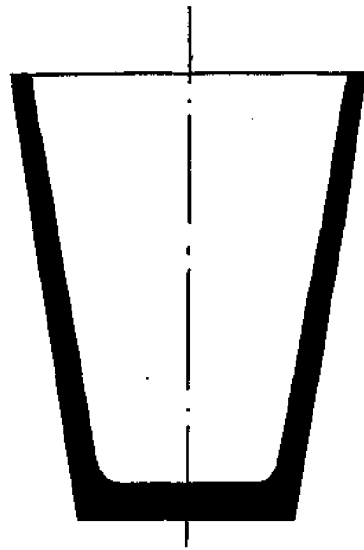


Fig. 15

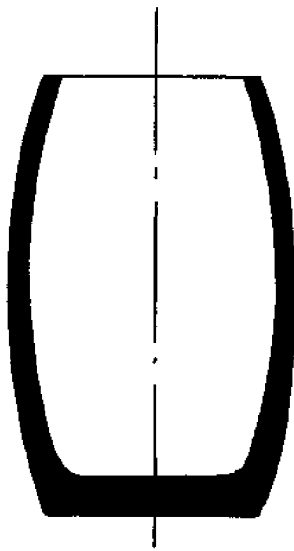


Fig. 16

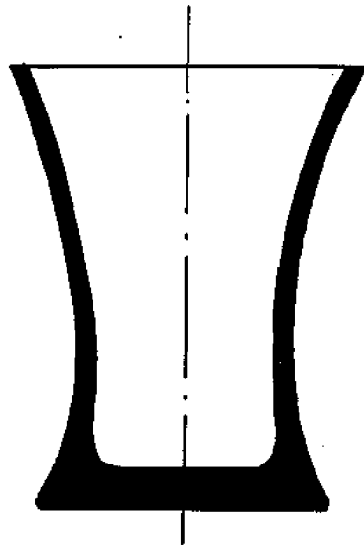


Fig. 17

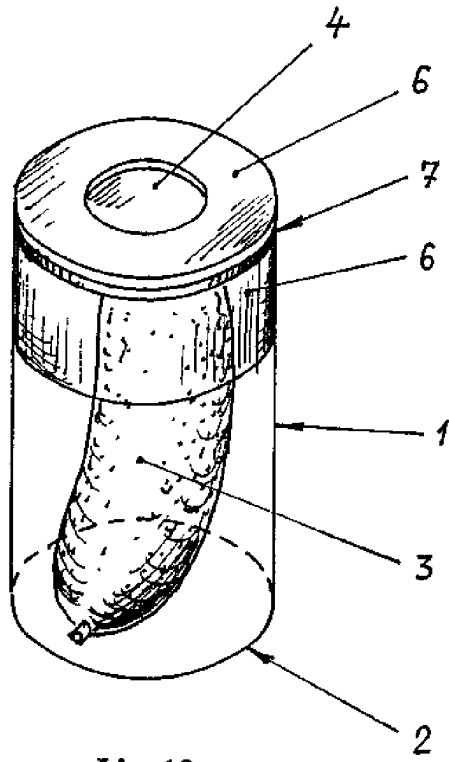


Fig. 18

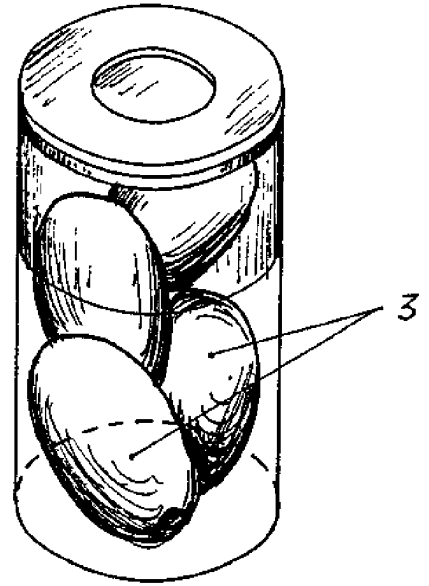


Fig. 19

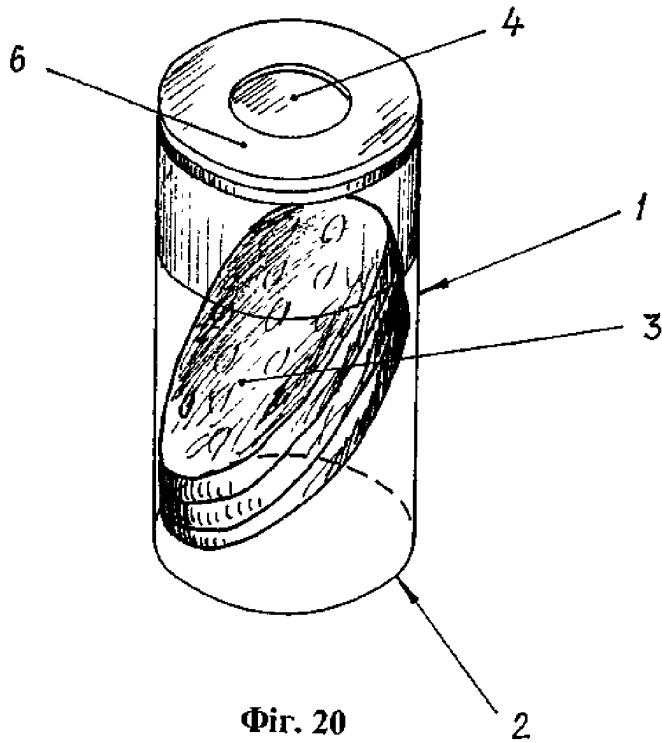


Fig. 20