



MD 4097 C1 2011.10.31

REPUBLICA MOLDOVA



(19) Agenția de Stat  
pentru Proprietatea Intelectuală

(11) 4097 (13) C1  
(51) Int.Cl: E06B 9/02 (2006.01)

(12) BREVET DE INVENȚIE

<p>(21) Nr. depozit: a 2009 0052 (22) Data depozit: 2009.05.18 (41) Data publicării cererii: 2010.12.31, BOPI nr. 12/2010</p>	<p>(45) Data publicării hotărârii de acordare a brevetului: 2011.02.28, BOPI nr. 2/2011</p>
<p>(71) Solicitant: CATLABUGA Iuri, MD (72) Inventator: CATLABUGA Iuri, MD (73) Titular: CATLABUGA Iuri, MD</p>	

(54) Dispozitiv de protecție a golului de fereastră, de salvare și evacuare

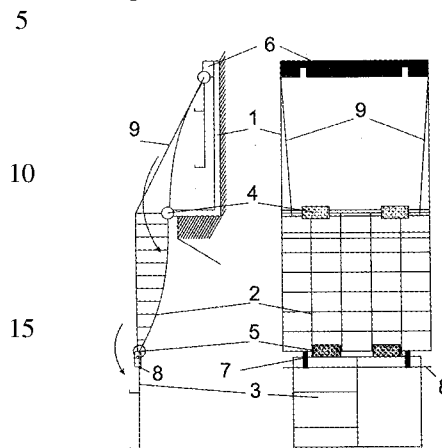
(57) Rezumat:

1  
Invenția se referă la construcție, în special la dispozitivele de protecție a golurilor de fereastră, care pot fi utilizate în calitate de mijloace de salvare și evacuare a oamenilor din clădiri în cazuri critice.

Dispozitivul de protecție a golului de fereastră este executat în formă de grilaj secționat și conține o ramă imobilă (1) fixată rigid în golul de fereastră din partea exterioară a clădirii, de care prin articulații inferioare (4) este fixată o secție mobilă exterioară (2) unită prin articulații superioare (5) cu secția mobilă interioară (3). Secția mobilă exterioară (2) este executată din elemente care formează celule, în partea superioară a ei sunt fixate rigid plăcile închizătorului lacătului (7) cu limitator în formă de tijă (8) pentru menținerea dispozitivului în poziția închisă. În rama imobilă (1) este executată o nișă (6), în care este montat un mecanism de amortizare a loviturii, executat în

2  
formă de lacăte (16) de tip arc și unit prin odgon (17) cu secția mobilă exterioară (2).

Revendicări: 1  
Figuri: 4



MD 4097 C1 2011.10.31

## **(54) Device for the protection of window opening, rescue and evacuation**

### **(57) Abstract:**

1  
The present invention relates to construction, in particular to protective devices of window openings, which can be used as a means of rescue and evacuation of people from buildings in emergency situations.

The device for the protection of window opening, rescue and evacuation is made in the form of a sectional grillage and contains a fixed frame (1) impacted in the window opening on the outside of the building, to which by means of lower hinges (4) is fixed an outer mobile section (2), connected through upper hinges (5) to the inner mobile section (3). The outer mobile section (2) is made of

2  
elements that form cells, in its upper part are rigidly fixed the plates of the snap catch (7) with limiter in the form of rod (8) to hold the device in the closed position. In the fixed frame (1) is made a niche (6), in which is mounted a shock damping mechanism, made in the form of spring-loaded type locks (16) and connected by cable (17) to the outer mobile section (2).

Claims: 1

Fig.: 4

15

## **(54) Устройство защиты оконного проема, спасения и эвакуации**

### **(57) Реферат:**

1  
Изобретение относится к строительству, в частности к защитным устройствам оконных проемов, которые могут быть использованы в качестве средств спасения и эвакуации людей из зданий в критических ситуациях.

Устройство защиты оконного проема выполнено в виде секционной решетки и содержит прочно закрепленную в проеме окна с внешней стороны здания неподвижную раму (1), к которой посредством нижних шарниров (4) закреплена внешняя подвижная секция (2), соединенная посредством верхних шарниров (5) с внутренней подвижной секцией (3). Внешняя подвижная секция (2) выполнена из элементов,

2  
образующих ячейки, в верхней ее части жестко закреплены пластины защелки замка (7) с ограничителем в виде прута (8) для удержания устройства в закрытой позиции. В неподвижной раме (1) выполнена ниша (6), в которой смонтирован механизм гашения удара, выполненный в виде замков (16) пружинного типа и соединенный посредством троса (17) с внешней подвижной секцией (2).

П. формулы: 1

Фиг.: 4

15

**Descriere:**

Invenția se referă la construcție, în special la dispozitivele de protecție a golurilor de fereastră, care pot fi utilizate în calitate de mijloace de salvare și evacuare a oamenilor din clădiri în cazuri critice.

5 Pentru protecția din exterior a încăperilor clădirilor și a locuințelor se instalează la geamuri grilaje, care în situații extraordinare, de exemplu în caz de incendiu, blochează geamurile, prin care oamenii ar putea părăsi încăperile clădirilor, ceea ce conduce la traumatisme, intoxicații sau la decesul acestora.

10 Este cunoscut dispozitivul de protecție a geamurilor care conține instalată în geam o cercevea interioară, care se deschide în interiorul încăperii, și un grilaj, instalat în geam cu posibilitatea scoaterii acestuia [1].

Dezavantajul construcției date este nesiguranța elementelor de deschidere a grilajului, care în cazuri extraordinare pot ieși din funcțiune.

15 Este cunoscut dispozitivul de protecție a geamurilor, care conține întărit pe partea exterioară a clădirii un grilaj secționat, executat din elemente ce formează celule pe partea exterioară a peretelui prin intermediul articulațiilor superioare și inferioare cu tije de întărire superioară, instalate cu posibilitatea deplasării [2].

Dezavantajul construcției date este nesiguranța elementelor de deschidere a grilajului, care în timpul deschiderii uneori ies din funcțiune.

20 Cea mai apropiată soluție este dispozitivul de protecție a geamurilor, care conține un grilaj secționat, întărit pe partea exterioară a clădirii prin intermediul articulațiilor superioare și inferioare cu tije de fixare superioară, instalate cu posibilitatea deplasării, și cu tije de fixare imobilă inferioară de perete [3].

25 Dezavantajul invenției este nesiguranța elementelor de deschidere a grilajului, și anume la deschiderea grilajului partea superioară a lui descrie un arc și în acest moment se poate înclina tija articulației superioare mobile de întărire a grilajului din tubul de ghidare. Elementele de întărire se montează separat în perete prin găurile străpunse, ceea ce înrăutățește izolația termică, izolația contra umezelii și cea acustică, face dificilă atingerea exactității în timpul instalării dispozitivului și complică montarea dispozitivului în general, iar în timpul instalării la etajele superioare face ca instalarea să devină riscantă, iar la deschiderea grilajului instalat la etajele al doilea și mai sus acesta poate cauza traume și răni serioase oamenilor, care se evacuează de la etajele inferioare.

30 Problema pe care o rezolvă invenția constă în elaborarea unui dispozitiv de protecție a geamurilor de tip grilaj care ar asigura în cazuri extraordinare salvarea și evacuarea oamenilor din încăperile clădirilor.

35 Problema se soluționează prin aceea că dispozitivul de protecție a golului de fereastră este executat în formă de grilaj secționat și conține o ramă imobilă 1 fixată rigid în golul de fereastră din partea exterioară a clădirii, de care prin articulații inferioare 4 este fixată o secție mobilă exterioară 2 unită prin articulații superioare 5 cu secția mobilă interioară 3. Secția mobilă exterioară 2 este executată din elemente care formează celule, în partea superioară a ei sunt fixate rigid plăcile închizătorului lacătului 7 cu limitator în formă de tijă 8 pentru menținerea dispozitivului în poziția închisă. În rama imobilă 1 este executată o nișă 6, în care este montat un mecanism de amortizare a loviturii, executat în formă de lacăte 16 de tip arc și unit prin odgon 17 cu secția mobilă exterioară 2.

45 Rezultatul tehnic obținut constă în asigurarea securității exploatarei clădirii.

Invenția se explică prin desenele din fig. 1-4, care reprezintă:

- fig. 1, vederea generală a dispozitivului;
- fig. 2, dispozitivul în poziție deschisă;
- fig. 3, unirea secțiunilor mobile exterioară și interioară;
- 50 - fig. 4, nișa lacătelor și a dispozitivului de amortizare a loviturii în timpul deschiderii.

În desene sunt utilizate următoarele semnificații:

Rama imobilă cu nișa mecanismelor lacătelor și a mecanismului de amortizare a loviturii - 1;

Secție mobilă exterioară cu plăcile lacătului - 2;

55 Secție mobilă interioară - 3;

Articulațiile de unire inferioare - 4;

Articulațiile de unire superioare - 5;

Nișa mecanismului lacătelor și a mecanismului de amortizare a loviturii - 6;

- Plăcile închizătorului lacătului - 7;
- Tija limitatoare - 8;
- Odgoanele mecanismului de amortizare a loviturii - 9;
- Levierul mecanismului lacătului - 10;
- 5      Capacul cutiei de acces - 11;
- Capacul inferior al cutiei de acces - 12;
- Buclele de unire a capacului cutiei de acces și a capacului inferior al cutiei de  
acces - 13;
- Buclele de unire a capacului inferior al cutiei de acces cu nișa mecanismului lacătului și  
10     a mecanismului de amortizare a loviturii - 14;
- Zăvoarele capacului inferior al cutiei de acces - 15;
- Lacătele - 16;
- Odgonul de unire a închizătoarelor lacătelor - 17;
- Închizătoarele lacătului - 18;
- 15     Tijele de ghidare cu șaibe limitatoare - 19;
- Plăcile de ghidare cu găuri pentru tijele de ghidare - 20;
- Pușița de reglare a întinderii cu șaibă limitatoare - 21;
- Camera spiralată a odgonului mecanismului de amortizare a loviturii - 22;
- Plăcile limitatoare ale camerei spiralate - 23;
- 20     Arcurile - 24.

Invenția funcționează în modul următor.

- Rama imobilă 1 cu ajutorul diblurilor sau al buloanelor de ancorare se fixează rigid în  
geam, totodată articulațiile de unire inferioare 4 ale acesteia și ale secției mobile exterioare  
2 trebuie să iasă dincolo de marginea exterioară a pervazului sau a geamului, ceea ce  
25     permite dispozitivului să se deschidă complet. Secția mobilă exterioară 2 reprezintă un  
grilaj cu elemente care formează astfel de ornamente sau celule, în care poate încăpea liber  
talpa unui om matur, ceea ce dă posibilitate de a-l folosi în calitate de scară în cazuri  
extraordnare, iar ornamentele laterale ale acestei secții pot fi folosite drept bare de sprijin  
(fig. 2). De partea superioară a secției mobile exterioare 2 sunt sudate rigid plăcile  
30     închizătorului lacătului 7 cu tijă limitatoare 8, care menține dispozitivul în poziție închisă  
(fig. 1). Particularitatea montării plăcilor închizătorului lacătului 7 și a tijeii limitatoare 8  
constă în faptul că acestea trebuie să se afle mai sus decât articulațiile de unire superioare 5  
ale secțiunilor mobile exterioară 2 și interioară 3 în poziția închisă a dispozitivului (fig. 3).  
În poziția deschisă a dispozitivului plăcile închizătorului lacătului 7 cu tija limitatoare 8  
35     îndeplinesc funcția de limitator al mișcării de inerție a secției mobile interioare 3 în  
momentul deschiderii, excluzând clătinarea acesteia (fig. 2). Elementele secției mobile  
interioare 3 în poziția închisă a dispozitivului servesc în calitate de suporturi pentru  
glastrele cu flori, iar când dispozitivul este în poziție deschisă, acestea servesc în calitate de  
40     trepte ale scării, amplasate pe de o parte față de axa verticală a geamului (fig. 2), pentru ca  
prin celula mare formată pe partea cealaltă a secției persoanele care se salvează să poată  
pătrunde la etajul inferior.

- În nișa 6 (fig. 4), care este parte integrantă a ramei imobile 1, pe margini se fixează rigid  
lăcate 16 de tip arc, care sunt unite între ele prin găurile din axul levierului mecanismului  
lacătului 10 cu odgonul 17. Când se acționează asupra levierului mecanismului lacătului 10,  
45     axul acestuia se rotește înfășurând odgonul 17, care trage înăuntru închizătoarele lacătelor  
18, deschizând astfel plăcile închizătorului lacătelor 7, ceea ce permite dispozitivului să se  
deschidă în afară. Accesul la levierul mecanismului lacătului 10 (fig. 4) se realizează prin  
capacul cutiei de acces 11, care este unit cu capacul inferior al cutiei de acces 12 prin  
buclele 13, iar aceasta, la rândul său, de asemenea cu ajutorul buclelor 14 se unește cu nișa  
50     6. Pe capacul inferior al cutiei de acces 12 sunt plasate zăvoare 15, care o fixează în poziție  
închisă. Capacul cutiei de acces 11 poate fi deschis numai atunci când este deschisă  
cerceveaua ferestrei. O asemenea rezolvare tehnică a accesului la levierul mecanismului  
lacătului 10 se datorează faptului că atunci când capacele cutiei de acces 11 și 12 sunt  
deschise, se formează un spațiu liber necesar pentru trecerea levierului mecanismului  
55     lacătului 10, când se acționează asupra lui. În timpul deschiderii dispozitivului asupra lui  
încep să acționeze forțele de greutate și de accelerație, ceea ce în momentul deschiderii  
conduce la producerea unei lovituri puternice, care poate cauza diferite traume și răni  
oamenilor care se salvează de la etajele inferioare, și mai poate scoate din funcțiune sau  
slăbi articulațiile sau întăriturile dispozitivului de la geam. Pentru evitarea acestor urmări

negative în dispozitiv este prevăzut mecanismul de amortizare a loviturii, care este plasat de asemenea în nișa 6 (fig. 4), dar mai sus de nivelul mecanismului lacătului. Mecanismul de amortizare a loviturii reprezintă un mecanism de tip arc care constă din două brațe, mersul de lucru al cărora este orientat unul în întâmpinarea celuilalt. În găurile plăcilor de ghidare 20, întărite rigid de corpul nișei 6 (fig. 4) și care se află la nivel separat pentru fiecare braț, se montează tija de ghidare 19 cu șaibă limitatoare și cu gaură pentru întărirea odgonului 9 pe de o parte, pe de altă parte pe tija se montează arcul de forță 24, care se fixează cu piulița pentru reglarea întinderii cu șaibă limitatoare 21. Înspre tija de ghidare 19 prin găuri se întărește un capăt al odgonului 9. Cel de-al doilea capăt al odgonului 9 se trece prin camera spiralată 22 și prin găurile plăcilor limitatoare ale camerei spiralate 23, care de asemenea sunt întărite rigid de corpul nișei 6, și mai departe se scoate din nișă pentru unirea rigidă cu secția mobilă exterioară 2. Punctul de întărire a odgonului 9 cu secția mobilă exterioară 2 în dinamică trebuie să parcurgă un drum, lungimea cărui nu trebuie să depășească lungimea mersului de lucru al mecanismului de amortizare a loviturii. Folosirea camerei spiralate 23 asigură încovoierea odgonului 9 în nișa 6 pe un arc, excluzând posibilitatea încovoierii odgonului sub un alt unghi, ceea ce poate conduce la ruperea acestuia sau la inclinarea lui în momentul deschiderii dispozitivului.

Celulele și elementele care formează ornamentul, precum și forma grilajului pot fi diverse, dar dimensiunea celulelor trebuie să fie suficientă pentru ca în ele să încapă liber talpa unui om matur.

Folosirea dispozitivului de construcția propusă permite asigurarea protecției încăperilor din exterior, iar în cazuri extraordinare - salvarea și evacuarea oamenilor din încăperile clădirilor.

25

#### (56) Referințe bibliografice citate în descriere:

1. RU 2017920 C1 1994.08.15
2. US 3921334 A 1975.11.25
3. RU 2214494 C2 2003.10.20

#### (57) Revendicări:

Dispozitiv de protecție a golului de fereastră, care este executat în formă de grilaj secționat și conține o ramă imobilă (1) fixată rigid în golul de fereastră din partea exterioară a clădirii, de care prin articulații inferioare (4) este fixată o secție mobilă exterioară (2) unită prin articulații superioare (5) cu secția mobilă interioară (3), totodată secția mobilă exterioară (2) este executată din elemente care formează celule, în partea superioară a ei sunt fixate rigid plăcile închizătorului lacătului (7) cu limitator în formă de tijă (8) pentru menținerea dispozitivului în poziția închisă, iar în rama imobilă (1) este executată o nișă (6), în care este montat un mecanism de amortizare a loviturii, executat în formă de lacăte (16) de tip arc și unit prin odgon (17) cu secția mobilă exterioară (2).

Șef Secție: SĂU Tatiana

Examinator: ANDREEVA Svetlana

Redactor: CANȚER Svetlana

6

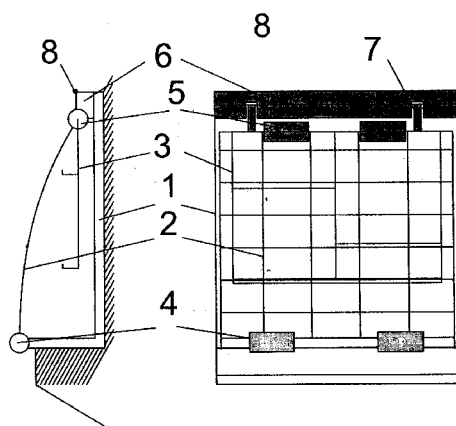


Fig. 1

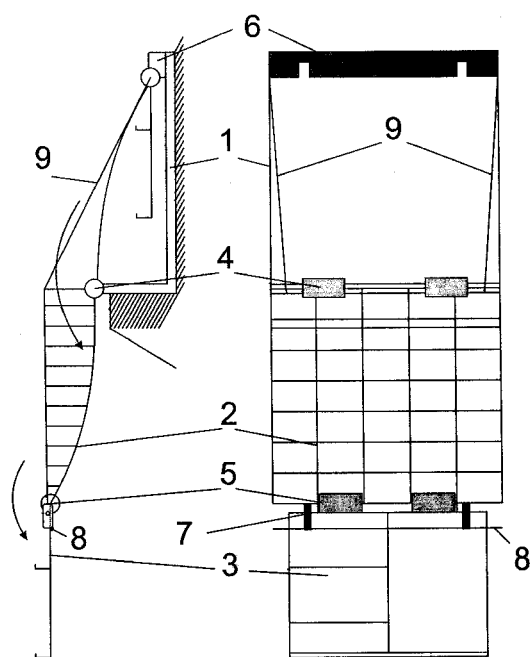


Fig. 2

7

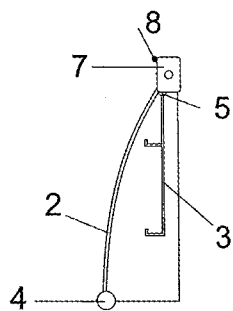


Fig. 3

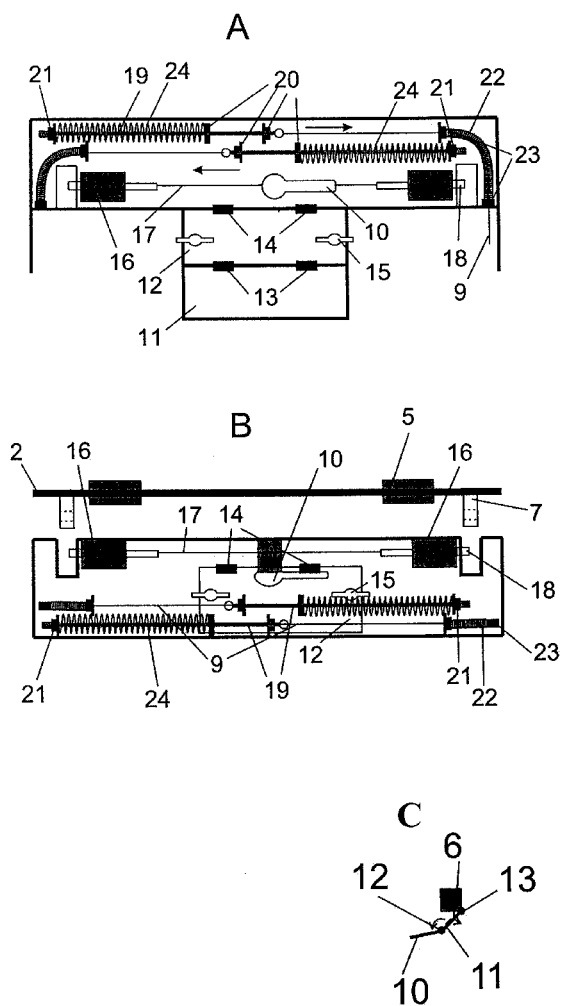


Fig. 4

## AGENTIA DE STAT PENTRU PROPRIETATEA INTELECTUALA A REPUBLICII MOLDOVA

## RAPORT DE DOCUMENTARE

I. Datele de identificare a cererii		
(21) Nr. depozit: a 2009 0052		
(22) Data depozit: 2009.05.18		
(54) <b>Titlul: Dispozitiv de protecție a golului de fereastră, de salvare și evacuare</b>		
(71) Solicitant: <b>CATLABUGA Iuri, MD</b>		
(51) (Int.Cl): <b>Int. Cl.: E06B 9/02</b> (2006.01)		
II. Condiții de unitate a invenției: <input type="checkbox"/> satisfăce		
III.Revendicări: claritatea, susținerea de descriere <input type="checkbox"/> satisfăce		
IV. Colecții și Baze de date de brevete cercetate (denumirea, termeni caracteristici, ecuații de căutare)		
MD (Documentare Invenții (inclusiv cereri nepublicate)) - E06B 9/02, dispozitiv de protecție, fereastră		
"Worldwide" (Espacenet) – E06B 9/02, “safety device”, AND window		
EA, CIS (Earpatis) – E06B 9/02, защитное AND устройство, AND окно		
V. Baze de date și colecții de literatură nonbrevet cercetate		
<a href="http://www.nigma.ru">www.nigma.ru</a> <a href="http://www.google.com">www.google.com</a>		
VI. Documente considerate a fi relevante		
Categoria*	Date de identificare ale documentelor citate și, unde este cazul, indicarea pasajelor pertinente	Numărul revendicării vizate
A	WO 2005069728 A2 2006.07.05	1
A	WO 2008131272 A1 2008.10.30	1
A	CN 201236593 Y 2009.05.13	1
A	CN201218039 Y 2009.04.08	1
A	CN 201202383 Y 2009.03.04	1
A	CN 201193472 Y 2009.02.11	1
A	ES 1067836 U 2008.07.01	1
A, D	US 3921334 A 1975.11.25	1
A	US 1629541 A 1927.05.24	1
A	US 4476957 A 1984.10.16	1
A	DE 3726363 A1 1989.02.16	1
A	EP 1441102 A1 2004.07.28	1
A	FR 2546959 A1 1984.12.07	1
A	SU 1668608 A1 1991.08.07	1
A	RU 2344262 C1 2009.01.20	1

A, D	RU 2017920 C1 1994.08.15	1
A, D, C	RU 2214494 C2 2002.10.27	1
<b>* categoriile speciale ale documentelor citate:</b>		
<b>A</b> – document care definește stadiul anterior general	<b>T</b> – document publicat după data depozitului sau a priorității invocate, care nu aparține stadiului pertinent al tehnicii, dar care este citat pentru a pune în evidență principiul sau teoria pe care se bazează invenția	
<b>X</b> – document de relevanță deosebită: invenția revendicată nu poate fi considerată nouă sau implicând activitate inventivă când documentul este luat în considerație de unul singur	<b>E</b> – document anterior dar publicat la data depozit național reglementar sau după aceasta dată	
<b>Y</b> – document de relevanță deosebită: invenția revendicată nu poate fi considerată ca implicând activitate inventivă când documentul este asociat cu unul sau mai multe documente de aceeași categorie	<b>D</b> – document menționat în descrierea cererii de brevet	
<b>O</b> - document referitor la o divulgare orală, un act de folosire, la o expoziție sau la orice alte mijloace de divulgare	<b>C</b> – document considerat ca cea mai apropiată soluție	
	<b>&amp;</b> – document, care face parte din aceeași familie de brevete	
<b>P</b> - document publicat înainte de data de depozit, dar după data priorității invocate	<b>L</b> – document citat cu alte scopuri	
Data finalizării documentării,		2010.12.08
Examinator,		ANDREEVA Svetlana