



(12)实用新型专利

(10)授权公告号 CN 206607996 U

(45)授权公告日 2017. 11. 03

(21)申请号 201720179650.6

(22)申请日 2017.02.27

(73)专利权人 赵大量

地址 530400 广西壮族自治区南宁市宾阳县新桥镇大罗村委会赵村168号

(72)发明人 赵大量

(74)专利代理机构 南宁东智知识产权代理事务所(特殊普通合伙) 45117

代理人 戴燕桃 汪治兴

(51) Int. Cl.

E05C 19/06(2006.01)

A01K 31/00(2006.01)

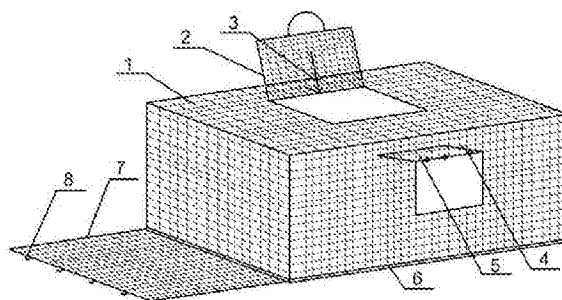
权利要求书1页 说明书2页 附图1页

(54)实用新型名称

一种自锁式鸡笼

(57)摘要

本实用新型公开了一种自锁式鸡笼,包括笼体、上笼门、侧笼门、上自锁弹簧、侧自锁弹簧,所述笼体上方和侧面设有门孔,所述上笼门设有笼门把手,上笼门铰接在笼体上方的门孔处,所述侧笼门铰接在笼体侧面的门孔处,所述上自锁弹簧连接上笼门和笼体,所述侧自锁弹簧连接侧笼门和笼体,笼体底部设有导轨,活动笼底装在导轨内,可抽离笼体,活动笼底一侧设有卡扣,与笼体紧密连接。本实用新型实施例提供的鸡笼使用方便,能有效防止禽类跳出笼外,易清洁。



1. 一种自锁式鸡笼,其特征是,包括笼体、上笼门、侧笼门、上自锁弹簧、侧自锁弹簧,所述笼体上方和侧面设有门孔,所述上笼门设有笼门把手,上笼门铰接在笼体上面的门孔处,所述侧笼门铰接在笼体侧面的门孔处,所述上自锁弹簧连接上笼门和笼体,所述侧自锁弹簧连接侧笼门和笼体。

2. 如权利要求1所述的一种自锁式鸡笼,其特征是,所述上笼门铰接在笼体外侧,只可向外单向打开,所述侧笼门铰接在笼体内侧,只可向内单向打开,所述上自锁弹簧和所述侧自锁弹簧使上笼门和侧笼门保持常闭状态。

3. 如权利要求1所述的一种自锁式鸡笼,其特征是,所述笼体两侧面底部设有导轨。

4. 如权利要求1所述的一种自锁式鸡笼,其特征是,所述笼体底面为活动笼底,所述活动笼底安装在所述笼体底部的导轨内,能沿导轨左右移动并抽离笼体,活动笼底一侧设有2-5个卡扣,用于卡住笼体固定。

一种自锁式鸡笼

技术领域

[0001] 本实用新型涉及一种鸡笼,特别是一种自锁式鸡笼。

背景技术

[0002] 养殖产业经常需要运输禽类,市面上常用的笼子结构和功能都比较简单,每次都需要手动开关笼门,并且需要用绳子等绑好笼门,使用起来较为繁琐。此外,常用的笼子由于不可拆卸,清洁起来十分不便,笼内容易藏污纳垢滋生细菌,长期使用会有让禽类感染疾病的危险。

实用新型内容

[0003] 本实用新型的实施例提供的一种自锁式鸡笼,解决现有笼子使用不便、难清洁的问题。

[0004] 为达到上述目的,本实用新型的提供的鸡笼包括:笼体、上笼门、侧笼门、上自锁弹簧、侧自锁弹簧,笼体上方和侧面开有门孔,上笼门铰接在笼体上面的门孔处,侧笼门铰接在笼体侧面的门孔处,上自锁弹簧连接上笼门和笼体,所述侧自锁弹簧连接侧笼门和笼体。

[0005] 较佳地,上笼门铰接在笼体外侧,只可向外单向打开,侧笼门铰接在笼体内侧,只可向内单向打开,上自锁弹簧和侧自锁弹簧使上笼门和侧笼门保持常闭状态。

[0006] 较佳地,笼体两侧面底部设有导轨。

[0007] 较佳地,活动笼体底安装在笼体底部的导轨内,能沿导轨左右移动并抽离笼体,笼体一侧设有2-5个卡扣,用于卡住笼体固定。

[0008] 本实用新型实施例提供的鸡笼使用方便,每次松手之后笼门就会自动关闭,省去了每次都要拿东西锁笼门的麻烦,取放禽类的时候笼门保持常闭,防止禽类跳出笼外。笼顶面和侧面都有一个门,方便根据具体情况从不同角度取放雏禽。笼底安装在笼体底部导轨内,可抽离笼体,取出清洗十分简易。

附图说明

[0009] 为了更清楚地说明本实用新型实施例的技术方案,以下将对实施例描述中所需要使用的附图作简单地介绍。

[0010] 图1为本实用新型的结构示意图;

[0011] 图中标记为:1、笼体,2、上笼门,3、上自锁弹簧,4、侧自锁弹簧,5、侧笼门,6、导轨,7、活动笼底,8、卡扣。

具体实施方式

[0012] 下面将结合本实用新型实施例中的附图,对本实用新型实施例中的技术方案进行清楚、完整地描述。显然,所描述的实施例仅仅是本实用新型一部分实施例,而不是全部的实施例。基于本实用新型中的实施例,本领域普通技术人员在没有作出创造性劳动前提下

所获得的所有其他实施例,都属于本实用新型保护的范围。

[0013] 参照图1,本实用新型的提供的鸡笼包括:笼体1、上笼门2、上自锁弹簧3、侧自锁弹簧4、侧笼门5、导轨6、活动笼底7、卡扣8,笼体1上方和侧面开有门孔,上笼门2铰接在笼体1上方的门孔处,侧笼门5铰接在笼体1侧面的门孔处,上自锁弹簧3连接上笼门2和笼体1,所述侧自锁弹簧4连接侧笼门5和笼体1。

[0014] 上笼门2只能向外侧单向开启,在上自锁弹簧3的作用下保持常闭,打开笼门后松手即关闭,防止禽类跳出笼外;侧笼门5只能向内单向开启,在侧自锁弹簧4的作用下常闭,禽类在笼内无法打开,方便从侧面伸手进笼内抓鸡。

[0015] 活动笼底7安装在笼底的导轨内,可以抽离笼体,活动笼底7一侧设有4个卡扣8,可以保持活动笼底7与笼体1的紧密连接,此设计方便清洗,保持笼内的清洁。

[0016] 以上所述,仅为本实用新型的具体实施方式,但本实用新型的保护范围并不局限于此,任何熟悉本技术领域的技术人员在本实用新型揭露的技术范围内,可轻易想到的变化或替换,都应涵盖在本实用新型的保护范围之内。因此,本实用新型的保护范围应以所述权利要求的保护范围为准。

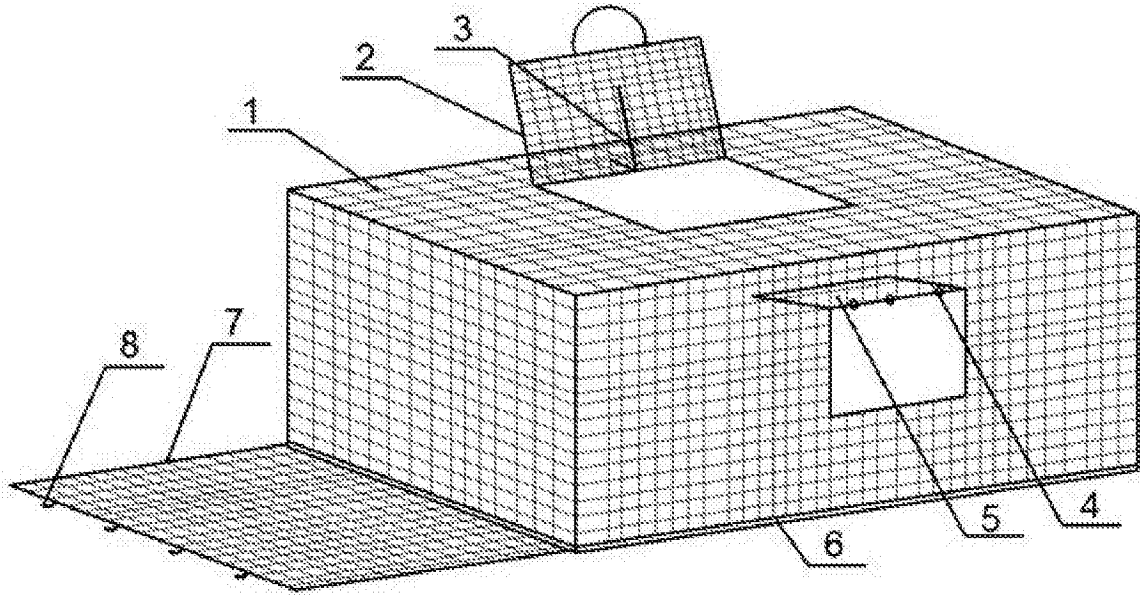


图1