

19



OFICINA ESPAÑOLA DE
PATENTES Y MARCAS

ESPAÑA



11 Número de publicación: **2 975 086**

51 Int. Cl.:

H04W 88/08

(2009.01)

12

TRADUCCIÓN DE PATENTE EUROPEA

T3

86 Fecha de presentación y número de la solicitud internacional: **20.12.2017 PCT/IB2017/058207**

87 Fecha y número de publicación internacional: **05.07.2018 WO18122690**

96 Fecha de presentación y número de la solicitud europea: **20.12.2017 E 17830018 (2)**

97 Fecha y número de publicación de la concesión europea: **24.01.2024 EP 3563625**

54 Título: **Conjunto remoto de radio reconfigurable para sistemas de antenas distribuidas**

30 Prioridad:

27.12.2016 IT 201600131387

45 Fecha de publicación y mención en BOPI de la traducción de la patente:

03.07.2024

73 Titular/es:

**TEKO TELECOM S.R.L. (100.0%)
Via Meucci 24/A
40024 Castel San Pietro Terme (BO), IT**

72 Inventor/es:

**ORLANDINI, ROBERTO;
BRIZZI, GILBERTO;
NOTARGIACOMO, MASSIMO;
FRANCIA, PAOLO y
LIPORESI, ISABELLA**

74 Agente/Representante:

LÓPEZ CAMBA, María Emilia

ES 2 975 086 T3

Aviso: En el plazo de nueve meses a contar desde la fecha de publicación en el Boletín Europeo de Patentes, de la mención de concesión de la patente europea, cualquier persona podrá oponerse ante la Oficina Europea de Patentes a la patente concedida. La oposición deberá formularse por escrito y estar motivada; sólo se considerará como formulada una vez que se haya realizado el pago de la tasa de oposición (art. 99.1 del Convenio sobre Concesión de Patentes Europeas).

DESCRIPCIÓN

Conjunto remoto de radio reconfigurable para sistemas de antenas distribuidas

5 Campo técnico

La presente invención se refiere a un conjunto remoto de radio reconfigurable para sistemas de antenas distribuidas.

10 Antecedentes de la técnica

Un sistema de antena distribuida, o SAD, es una red de nodos de antena separados espacialmente conectados a una fuente común a través de un medio de transporte que proporciona servicio inalámbrico dentro de un área o estructura geográfica.

15 Se sabe que los conjuntos remotos de SAD deben poder reconfigurarse en el campo. Con el fin de proporcionar esta capacidad, los conjuntos remotos de SAD convencionales tienen ranuras de hardware para diferentes placas de radiofrecuencia, con cada placa que puede funcionar en bandas designadas y a niveles de potencia predeterminados.

20 Estas soluciones conocidas, sin embargo, tienen algunos inconvenientes.

En particular, en el caso de que se necesite una reconfiguración, un técnico debe llegar al conjunto remoto e insertar las placas requeridas y específicas, aumentando así el costo para el operador de la red.

25 Además, para permitir la reconfiguración, el conjunto remoto debe desplegarse en una ubicación y configuración que sea accesible para el técnico. Además, el conjunto remoto debe tener una infraestructura de rack para acomodar las placas específicas, lo que aumenta el tamaño, el peso, el costo y la complejidad del conjunto remoto.

30 El documento WO 2010/133942 A1 describe un sistema para la distribución de señales de radiofrecuencia que comprende un conjunto principal asociado con al menos un primer conjunto de comunicación por radio, al menos un conjunto remoto asociado con al menos un segundo conjunto de comunicación por radio instalado en un área preestablecida, para la cobertura de radio de dicha área, y un canal de comunicación asociado con el conjunto principal y con el conjunto remoto.

35 El documento WO 2008/027213 A2 describe un sistema de comunicaciones de antena distribuida y procedimientos para implementar un sistema de comunicaciones de antena distribuida.

El documento WO 2010/083115 A2 describe procedimientos y sistemas para la ubicación de teléfonos móviles dentro de un sistema de antena distribuida digital (SAD).

40 El documento US 2012/069880 A1 describe un sistema de conjunto principal de radio remota (RRU) para lograr comunicaciones de alta velocidad de datos en un sistema de antena distribuida.

Descripción de la invención

45 El objetivo principal de la presente invención es proporcionar un conjunto remoto de radio reconfigurable para Sistemas de Antenas Distribuidas que sea configurable de forma remota, fácil y con un costo menor, sin la necesidad de la participación directa de un técnico en el sitio.

50 Otro objeto de la presente invención es proporcionar un conjunto remoto de radio reconfigurable para Sistemas de Antenas Distribuidas que se pueda reconfigurar sin interrupción del servicio.

Otro objeto de la presente invención es proporcionar un conjunto remoto de radio reconfigurable para Sistemas de Antenas Distribuidas que permita un costo mucho menor para el fabricante.

55 Los objetos mencionados anteriormente se logran mediante el presente conjunto remoto de radio reconfigurable para sistemas de antenas distribuidas según las características de la reivindicación 1.

Breve descripción de los dibujos

60 Otras características y ventajas de la presente invención se harán más evidentes a partir de la descripción de una realización preferida, pero no exclusiva, de un conjunto remoto de radio reconfigurable para sistemas de antenas distribuidas, ilustrada por medio de un ejemplo indicativo, pero no limitativo, en las figuras adjuntas, en las que:

La Figura 1 muestra un ejemplo del conjunto remoto según la invención;

65 La Figura 2 muestra un ejemplo de un sistema SAD reconfigurable con una pluralidad de conjuntos remotos según la invención.

Realizaciones de la invención

5 Con referencia particular a dichas ilustraciones, se indica globalmente con la referencia 1 un conjunto remoto de radio reconfigurable para sistemas de antenas distribuidas.

10 El conjunto remoto 1 se puede utilizar en sistemas SAD convencionales y tiene un hardware de RF totalmente integrado con información de calibración de fábrica que se puede reconfigurar de forma remota, fácil y sin interrupción del servicio, mediante un software de gestión dedicado.

15 En particular, el conjunto remoto de radio reconfigurable 1 comprende una pluralidad de placas de radiofrecuencia integradas 2, cada una dedicada a una banda de frecuencia respectiva.

20 Según una realización preferida, mostrada esquemáticamente en la Figura 1, el conjunto remoto de radio reconfigurable 1 comprende una única placa de radiofrecuencia principal 3 provista de dicha pluralidad de placas de radiofrecuencia integradas 2 dedicadas a las respectivas bandas de frecuencia.

25 Sin embargo, no se excluyen diferentes realizaciones, en las que, por ejemplo, diferentes placas integradas se fabrican y conectan adecuadamente entre sí. Además, el conjunto remoto de radio reconfigurable 1 comprende medios de configuración 4, 5, 6, 7, 8 para seleccionar de forma remota una o más bandas de frecuencia y/o para establecer el nivel de potencia de dichas bandas de frecuencia seleccionadas.

30 Preferentemente, los medios de configuración 4, 5, 6, 7, 8 permiten tanto la selección de una o más bandas de frecuencia como el ajuste del nivel de potencia para cada banda de frecuencia seleccionada.

35 En particular, los medios de configuración 4, 5, 6, 7, 8 comprenden un conjunto de control 4 conectado operativamente con la pluralidad de placas de radiofrecuencia integradas 2. El conjunto de control 4 comprende al menos una tabla de configuración 9 que contiene una pluralidad de parámetros de configuración para cada banda de frecuencia disponible y para cada nivel de potencia disponible.

40 En particular, según una realización preferida del conjunto remoto de radio reconfigurable 1, para cada banda de frecuencia disponible y/o para cada nivel de potencia disponible, los parámetros de ajuste en la tabla de configuración 9 comprenden: Parámetros de control de nivel automático, parámetros de ganancia, parámetros de umbral de corriente.

45 Preferentemente, los parámetros de configuración se almacenan en la tabla de configuración 9 durante la calibración de fábrica del conjunto remoto reconfigurable 1.

50 De manera útil, el conjunto de control 4 puede estar provisto de un conjunto de memoria para almacenar la tabla de configuración 9.

55 Además, el conjunto de control 9 comprende al menos un microprocesador 10. Ventajosamente, los medios de configuración 4, 5, 6, 7, 8 comprenden medios de activación/desactivación 5 conectados operativamente a las placas de radiofrecuencia 2 y están configurados para activar o desactivar de forma remota cada una de dichas placas de radiofrecuencia.

60 Además, los medios de configuración 4, 5, 6, 7, 8 comprenden medios de ajuste de potencia 6, 7 conectados operativamente a las placas de radiofrecuencia 2 y están configurados para ajustar de forma remota el nivel de potencia de cada una de dichas placas de radiofrecuencia.

65 Preferentemente, dicho nivel de potencia se selecciona de una pluralidad de valores de nivel de potencia predefinidos.

Por ejemplo, el nivel de potencia predefinido podría seleccionarse a partir de dos niveles de potencia predefinidos, por ejemplo, 31 dBm y 33 dBm.

Sin embargo, no se excluyen realizaciones diferentes, por ejemplo, en las que el nivel de potencia se selecciona entre más de dos niveles de potencia predefinidos y con diferentes valores de nivel de potencia.

60 Por lo tanto, según una posible realización, el conjunto remoto de radio reconfigurable 1 tiene una única placa de radiofrecuencia principal integrada 3 que tiene placas de radiofrecuencia individuales 2 para cada banda que el conjunto remoto es capaz de operar.

65 Cada placa de radiofrecuencia individual 2 integrada dentro del conjunto remoto de radio reconfigurable 1 puede activarse de forma remota, y su nivel de potencia puede establecerse individualmente en uno de una pluralidad de niveles de potencia predefinidos.

ES 2 975 086 T3

Los parámetros de calibración correspondientes se almacenan durante el ajuste de fábrica del conjunto remoto de radio reconfigurable 1 para cada nivel de potencia predefinido y para cada banda de frecuencia.

5 Los circuitos reconfigurables del conjunto remoto 1 están diseñados para manejar el nivel máximo de potencia de RF seleccionable.

Cada conjunto remoto de radio reconfigurable 1 se puede implementar en su modo predeterminado, correspondiente a una banda activa específica (por ejemplo, AWS) y a un nivel de potencia de arranque predefinido (por ejemplo, 31 dBm).

10 Una vez desplegado, un operador puede activar bandas adicionales en el conjunto remoto de radio reconfigurable 1 y/o aumentar/disminuir el nivel de potencia de la banda, para satisfacer las necesidades de la red.

15 Con referencia particular a la realización preferida del conjunto remoto de radio reconfigurable 1 mostrada en las Figuras, para cada una de las placas de radiofrecuencia integradas 2, los medios de activación/desactivación 5 se implementan mediante un amplificador de potencia con un puerto de habilitación/deshabilitación 11. El puerto de habilitación/deshabilitación 11 está conectado operativamente con el conjunto de control 4.

20 No se excluyen diferentes realizaciones de los medios de activación/desactivación 5. Además, con referencia particular a la realización preferida del conjunto remoto de radio reconfigurable 1 mostrada en las Figuras, para cada una de las placas de radiofrecuencia integradas 2, los medios de ajuste de potencia 6, 7 se implementan mediante al menos un circuito de atenuación conectado operativamente con el conjunto de control 4.

25 En particular, para cada placa de radiofrecuencia integrada 2, el circuito de atenuación 6, 7 comprende al menos un atenuador digital 6 y un circuito de control de nivel automático (CNA) 7 conectado operativamente con el atenuador digital 6.

30 De acuerdo con una realización preferida, el circuito CNA 7 comprende un detector de potencia RMS 12 para detectar la corriente/tensión en la salida del amplificador de potencia 5, un convertidor D/A 13 para convertir un valor umbral de corriente/tensión, y un comparador 14 para comparar la corriente/tensión detectada con el valor umbral de corriente/tensión. El comparador 14 está conectado operativamente con el atenuador 6.

35 Cada una de las placas de radiofrecuencia integradas 2 comprende al menos un filtro de paso de banda 15 para pasar una banda de frecuencia respectiva y predefinida.

Con referencia a la realización preferida, en la ruta de enlace descendente el filtro de paso de banda 15 se coloca aguas arriba del atenuador digital 6.

40 Además, en la ruta de enlace descendente, el atenuador digital 6 está situado aguas arriba del amplificador de potencia 5.

El conjunto remoto reconfigurable 1 comprende además al menos un combinador 16 conectado a la salida de cada una de las placas de radiofrecuencia integradas 2 y conectado a al menos una antena 17. El combinador combina cada banda de frecuencia relacionada con cada una de las placas de radiofrecuencia activas 2.

45 En particular, el combinador 16 está conectado a la salida de los amplificadores de potencia 5 de cada una de las placas de radiofrecuencia integradas 2.

50 Además, se señala que el combinador 16, así como otros bloques de la placa principal (amplificadores, filtros, etc.) se pueden implementar en placas integradas adicionales conectadas operativamente a la placa principal de radiofrecuencia 3. Por ejemplo, en una posible realización relativa a un conjunto remoto de alta potencia, cada amplificador tiene preferiblemente su propia placa.

55 El conjunto remoto reconfigurable 1 comprende al menos un primer convertidor electroóptico 18 para convertir la señal óptica proveniente de una fibra óptica 19 conectada a la entrada del propio conjunto remoto reconfigurable en una señal eléctrica que se enviará a las placas de radiofrecuencia 2 en la ruta de enlace descendente de RF. Además, el conjunto remoto reconfigurable 1 comprende al menos un segundo convertidor electroóptico 30 para convertir la señal eléctrica procedente de la antena 18 a través de la ruta de enlace ascendente de RF en una señal óptica que se enviará a la fibra óptica 19.

60 Ventajosamente, los medios de configuración 4, 5, 6, 7, 8 comprenden al menos un conjunto de detección de datos de control 8 conectado operativamente con el convertidor electroóptico 18, las placas de radiofrecuencia 2 y el conjunto de control 4. El conjunto de detección 8 comprueba y envía los datos de control recibidos al conjunto de control 4. Según una realización preferida del conjunto remoto reconfigurable 1, el conjunto de detección 8 comprende un filtro de datos de control 28 para filtrar los datos de control de la señal de entrada.

65

El filtro de datos de control 28 está acoplado operativamente al conjunto de control 4.

Además, como se muestra en la Figura 1, el conjunto de detección 8 puede comprender un módem 29, interpuesto operativamente entre el filtro de datos de control 28 y el conjunto de control 4, adecuado para transmitir/recibir dichos datos de control y otros datos hacia/desde un conjunto de gestión remota 26.

En particular, el módem 29 podría usarse para verificar y controlar de forma remota el funcionamiento del conjunto remoto reconfigurable 1.

El conjunto remoto reconfigurable 1 comprende además un divisor 20 para dividir entre la ruta de enlace ascendente y la ruta de enlace descendente.

Por ejemplo, el divisor 20 puede implementarse mediante un módulo MDL (multiplexación por división de longitud de onda) dedicado.

Cabe señalar que en las figuras solo se muestra esquemáticamente y se detalla en la presente descripción la ruta de enlace descendente del conjunto remoto reconfigurable 1. La ruta de enlace ascendente puede implementarse de manera convencional, utilizando soluciones y técnicas conocidas por el experto en la materia. De manera útil, el conjunto remoto reconfigurable 1 comprende un circuito de suministro de energía 21 para suministrar la energía necesaria a los circuitos del propio conjunto remoto.

La Figura 2 muestra un ejemplo de sistema de antenas distribuidas reconfigurable 22 con una pluralidad de conjuntos remotos reconfigurables 1 según la invención, además de un conjunto de alta potencia ejemplar 23.

En particular, el sistema de antenas distribuidas reconfigurable 22 comprende una pluralidad de conjuntos remotos de radio reconfigurables 1 y al menos un conjunto maestro 24 conectado operativamente a dichos conjuntos remotos de radio reconfigurables 1.

El conjunto maestro 24 comprende un conjunto de supervisión 25 conectado operativamente al conjunto de control 4 de cada uno de los conjuntos remotos de radio reconfigurables 1. En particular, el conjunto de supervisión 25 puede gestionar todos los parámetros relativos al funcionamiento de cada una de los conjuntos remotos reconfigurables conectados 1 (alarmas, atenuación, monitorización, etc.).

Además, el sistema de antenas distribuidas reconfigurable 22 podría comprender al menos un conjunto de gestión 26 que interactúa con el conjunto de supervisión 25 para acceder y establecer la configuración de cada uno de los conjuntos remotos reconfigurables 1 y 23.

Preferentemente, el conjunto de gestión 26 está provisto de un conjunto de Centro de Operaciones y Mantenimiento (COM) 27 conectado operativamente con el conjunto de supervisión 25 y configurado para acceder y configurar el conjunto remoto de radio reconfigurable 1.

Por ejemplo, el conjunto de gestión 26 puede estar constituido por al menos un ordenador personal y/o servidor y el conjunto COM 27 puede implementarse mediante un software COM dedicado instalado en dicho ordenador/servidor.

Por ejemplo, por medio del conjunto remoto 26 y el software COM relacionado 27 es posible licenciar bandas y niveles de potencia configurados específicos a un operador de red específico.

Por lo tanto, el software COM 27 podría usarse para controlar de forma remota el sistema SAD 22 (y a continuación para actualizar de forma remota cada conjunto remoto reconfigurable 1). Sin embargo, el software COM 27 no es necesario.

De hecho, el conjunto de supervisión 25 en el conjunto maestro 24 puede comprender un conjunto TOM (Terminal de Operación y Mantenimiento) integrado utilizado para gestionar un sistema SAD particular.

Por lo tanto, el conjunto TOM en el conjunto de supervisión 25 por sí mismo (que, por ejemplo, se puede usar de forma remota a través de páginas web) puede ser suficiente para configurar desde una ubicación remota los conjuntos remotos reconfigurables 1 y 23.

En una realización preferida, el sistema de antenas distribuidas reconfigurable 22 utiliza un procedimiento de autenticación para verificar si el software COM 27 (u otro software) y/o el conjunto TOM en el conjunto de supervisión 25 están autorizados para verificar y/o modificar la configuración de la banda de frecuencia y/o la configuración del nivel de potencia de un conjunto remoto reconfigurable 1 o 23.

De acuerdo con una posible realización, el procedimiento de autenticación utiliza una forma cifrada de números de serie asignados unívocamente a los conjuntos remotos reconfigurables correspondientes 1 para permitir que el software COM 27 o el conjunto TOM en el conjunto de supervisión 25 accedan y configuren las placas de

radiofrecuencia 2 para las bandas con licencia y los niveles de potencia.

5 Según una realización preferida, se utiliza una función hash para generar una clave única utilizando como parámetros de entrada el número de serie del conjunto remoto reconfigurable 1 y los indicadores de estado, destinados a habilitar los niveles de potencia y la banda de frecuencia.

Para desbloquear características específicas de un conjunto remoto reconfigurable 1, el cliente solicita una licencia y una clave única por medio de la función hash.

10 Después, la clave única se inserta en el software COM de gestión 27 o en el conjunto TOM y a continuación se envía al conjunto de control 4 del conjunto remoto reconfigurable 1 junto con los indicadores de estado.

15 Dentro del conjunto de control 4 está codificada la función hash patentada de modo que, utilizando su propio número de serie y los indicadores de estado recibidos, el conjunto remoto reconfigurable 1 puede generar localmente la clave única y comparar la clave única generada con la clave única recibida, con el fin de verificar que la clave única recibida es válida.

20 Si este proceso tiene éxito, entonces el conjunto de control 4 del conjunto remoto reconfigurable 1 aplica la configuración deseada (actualización) sobre la marcha sin ninguna interrupción del servicio.

Sin embargo, no se excluyen diferentes realizaciones del procedimiento de autenticación.

En la práctica, se ha observado que la invención descrita logra los fines propuestos.

25 En particular, no es necesario que un técnico inserte una placa en el conjunto remoto y las placas individuales y los niveles de potencia se configuran de forma remota y sobre la marcha, sin ninguna interrupción del servicio.

Por lo tanto, el operador de red puede implementar y ajustar la red de forma remota para satisfacer sus necesidades de manera mucho más fácil y con un coste menor.

30 El conjunto remoto según la invención permite un coste mucho menor para el fabricante porque solo hay un modelo de RU, en lugar de la necesidad de fabricar/vender/soportar múltiples placas intercambiables individuales.

35 Además, el conjunto remoto puede ser más pequeño y ligero, ya que no es necesario que admita tarjetas intercambiables. En particular, se puede realizar una actualización de potencia y banda sin añadir ningún peso adicional al conjunto remoto. Además, el conjunto remoto reconfigurable según la invención tiene capacidades de cerramiento mejoradas, lo que permite un mayor nivel de protección contra el agua, el polvo, el aceite y otros materiales no corrosivos.

40 Además, el conjunto remoto reconfigurable según la invención mejora la eficiencia energética.

Por último, pero no menos importante, el conjunto remoto según la invención permite ganar más en el backend mediante la capacidad de concesión de licencias en lugar de vender hardware específico.

REIVINDICACIONES

1. Conjunto remoto de radio reconfigurable (1) para sistemas de antenas distribuidas, que comprende una única placa de radiofrecuencia principal (3) provista de una pluralidad de placas de radiofrecuencia integradas (2), cada una dedicada a una banda de frecuencia respectiva, al menos un primer convertidor electroóptico (18) para convertir la señal óptica procedente de una fibra óptica (19) conectada a la entrada del propio conjunto remoto reconfigurable en una señal eléctrica que se enviará a dichas placas de radiofrecuencia (2) en una ruta de enlace descendente de RF, y medios de configuración (4, 5, 6, 7, 8) para seleccionar de forma remota dichas bandas de frecuencia y/o para establecer el nivel de potencia de dichas bandas de frecuencia, **caracterizado porque** dichos medios de configuración (4, 5, 6, 7, 8) comprenden:
- un conjunto de control (4) conectado operativamente con dicha pluralidad de placas de radiofrecuencia integradas (2), en el que dicho conjunto de control (4) comprende un conjunto de memoria para almacenar al menos una tabla de configuración (9) que contiene una pluralidad de parámetros de ajuste para cada banda de frecuencia disponible y/o para cada nivel de potencia disponible;
 - medios de activación/desactivación (5) conectados operativamente a dichas placas de radiofrecuencia (2) y configurados para activar o desactivar de forma remota cada una de dichas placas de radiofrecuencia (2), en el que para cada una de dichas placas de radiofrecuencia integradas (2) dichos medios de activación/desactivación (5) comprenden al menos un amplificador de potencia (5) con un puerto de habilitación/deshabilitación (11), en el que dicho puerto de habilitación/deshabilitación (11) está conectado operativamente con dicho conjunto de control (4);
 - medios de ajuste de potencia (6, 7) conectados operativamente a dichas placas de radiofrecuencia (2) y configurados para ajustar de forma remota el nivel de potencia de cada una de dichas placas de radiofrecuencia (2), en el que para cada una de dichas placas de radiofrecuencia integradas (2) dichos medios de ajuste de potencia (6, 7) comprenden al menos un circuito de atenuación (6, 7) conectado operativamente con dicho conjunto de control (4);
 - un conjunto de detección de datos de control (8) conectado operativamente con dicho convertidor electroóptico (18), dichas placas de radiofrecuencia (2) y dicho conjunto de control (4), y configurado para verificar y enviar los datos de control recibidos al conjunto de control (4).
2. Conjunto remoto de radio reconfigurable (1) según la reivindicación 1, **caracterizado porque** dicho nivel de potencia se selecciona de una pluralidad de niveles de potencia predefinidos.
3. Conjunto remoto de radio reconfigurable (1) según una o varias de las reivindicaciones anteriores, **caracterizado porque**, para cada banda de frecuencia disponible y/o para cada nivel de potencia disponible, dichos parámetros de ajuste comprenden: Parámetros de control de nivel automático, parámetros de ganancia, parámetros de umbral de corriente.
4. Conjunto remoto de radio reconfigurable (1) según una o más de las reivindicaciones anteriores, **caracterizado porque** dicho conjunto de control (4) comprende al menos un microprocesador (10).
5. Conjunto remoto de radio reconfigurable (1) según una o más de las reivindicaciones anteriores, **caracterizado porque**, para cada una de dichas placas de radiofrecuencia integradas (2), dicho circuito de atenuación (6, 7) comprende al menos un atenuador digital (6) y un circuito de control de nivel automático (CNA) (7) conectado operativamente con dicho atenuador digital (6).
6. Conjunto remoto de radio reconfigurable (1) según una o más de las reivindicaciones anteriores, **caracterizado porque** cada una de dichas placas de radiofrecuencia integradas (2) comprende al menos un filtro de paso de banda (15) para el paso de una banda de frecuencia respectiva y predefinida.
7. Conjunto remoto de radio reconfigurable (1) según una o más de las reivindicaciones anteriores, **caracterizado porque** dicho conjunto de detección (8) comprende un filtro de datos de control (28) asociado operativamente a dicho conjunto de control (4) y configurado para filtrar dichos datos de control de la señal de entrada.
8. Conjunto remoto de radio reconfigurable (1) según la reivindicación 7, **caracterizado porque** dicho conjunto de detección (8) comprende un módem (29), interpuesto operativamente entre dicho filtro de datos de control (28) y dicho conjunto de control (4), configurado para transmitir/recibir dichos datos de control y otros datos a/desde un conjunto de gestión remota (26) para comprobar y controlar de forma remota el funcionamiento del conjunto remoto reconfigurable (1).
9. Sistema de antenas distribuidas reconfigurable, **caracterizado porque** comprende al menos un conjunto remoto de radio reconfigurable (1) según una o más de las reivindicaciones anteriores y al menos un conjunto maestro (24), en el que dicho conjunto maestro (24) comprende al menos un módulo de supervisión (25) conectado operativamente con dicho conjunto de control (4) de dicho al menos un conjunto remoto de radio reconfigurable (1).
10. Sistema de antenas distribuidas reconfigurable según la reivindicación 9, **caracterizado porque** dicho

conjunto de supervisión (25) comprende un conjunto TOM (Terminal de Operación y Mantenimiento) integrado configurado para acceder y configurar dicho al menos un conjunto remoto de radio reconfigurable (1).

- 5 11. Sistema de antenas distribuidas reconfigurable según una o más de las reivindicaciones 9 y 10, **caracterizado porque** comprende al menos un conjunto de gestión (26) provisto de al menos un software COM (Centro de Operación y Mantenimiento) (27) conectado operativamente con dicho al menos un conjunto de supervisión (25) y configurado para acceder y configurar dicho al menos un conjunto remoto de radio reconfigurable (1).
- 10 12. Sistema de antenas distribuidas reconfigurable según una o más de las reivindicaciones 9 a 11, **caracterizado porque** utiliza un procedimiento de autenticación para verificar si el software de COM (27) y/o el conjunto de TOM están autorizados para comprobar y/o modificar la configuración de banda de frecuencia y/o la configuración de nivel de potencia de dicho al menos un conjunto remoto reconfigurable (1).

Fig.1

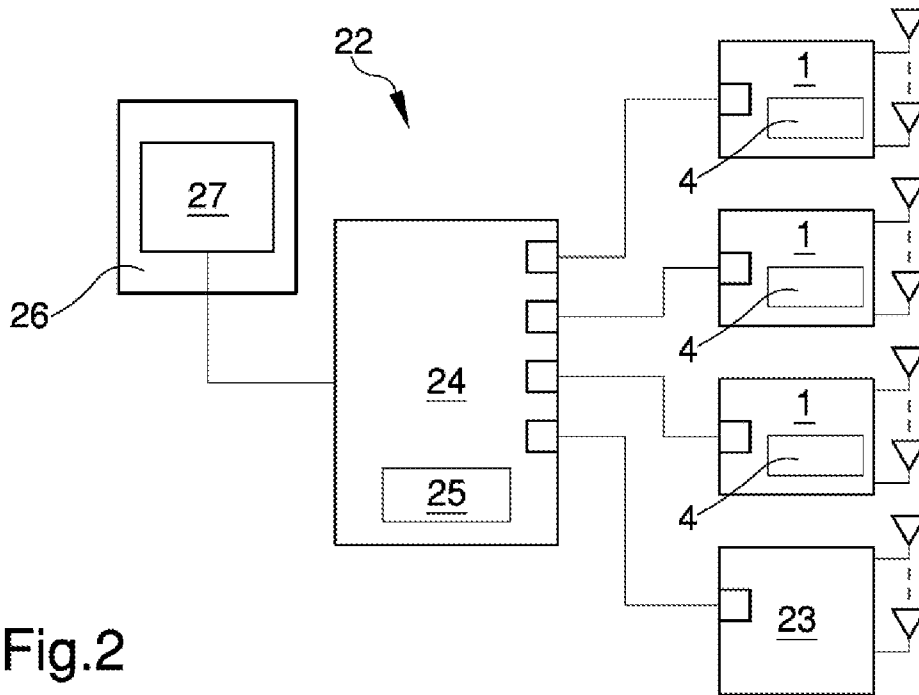
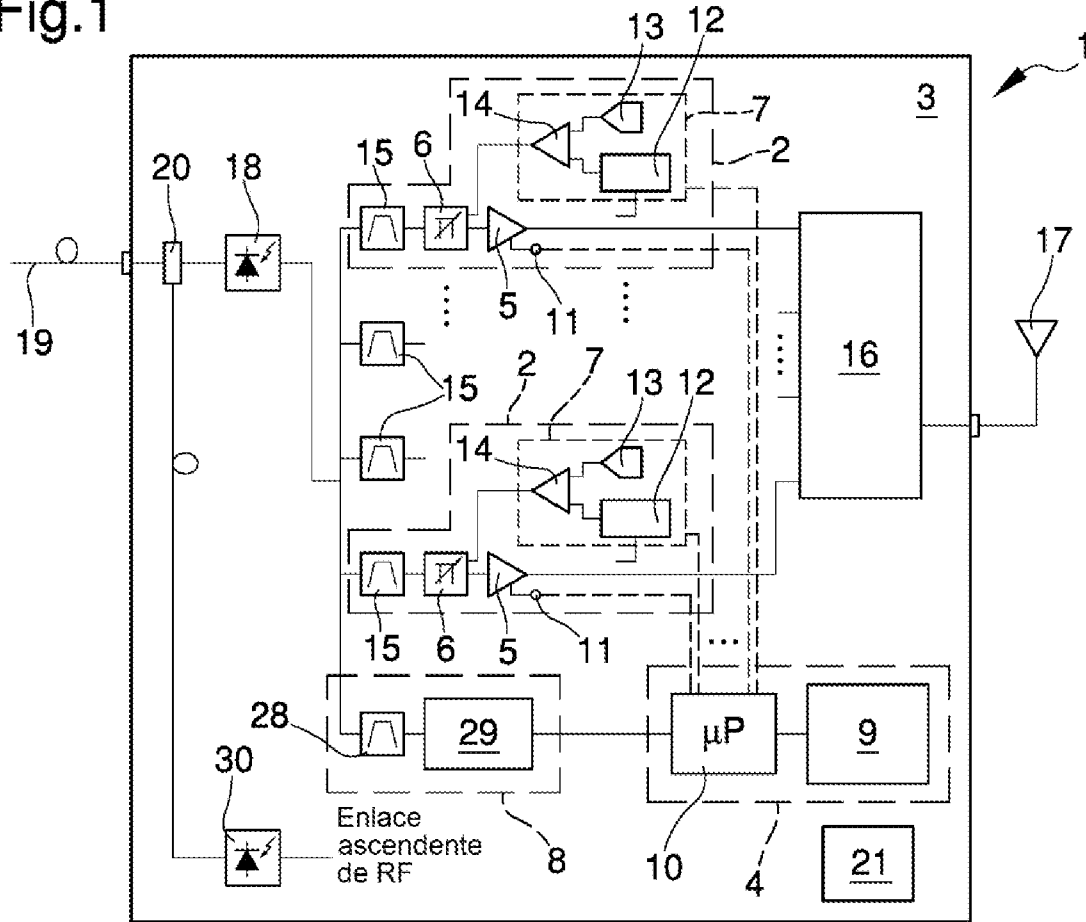


Fig.2