

[12] 实用新型专利说明书

[21] ZL 专利号 94244012.9

[51]Int.Cl⁶

F16L 23/02

[45]授权公告日 1995年9月27日

[22]申请日 94.10.28 [24]颁证日 95.8.13
[73]专利权人 张湛军
地址 450000河南省郑州市自来水公司
[72]设计人 张湛军

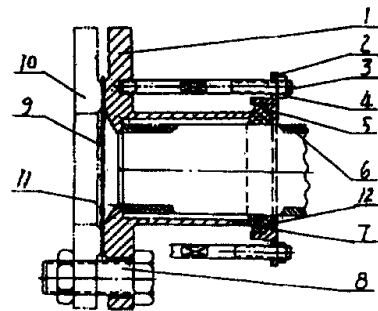
[21]申请号 94244012.9
[74]专利代理机构 河南省专利代理中心
代理人 马 忠

说明书页数: 附图页数:

[54]实用新型名称 管件、阀门、设备用止推管道法兰盘接头装置

[57]摘要

本实用新型涉及具有法兰盘的压力容器的管子接头。这种管道止推法兰盘接头装置由橡胶异型密封圈、圆形带凸缘压盖、法兰盘、连接螺丝构成，法兰盘件上具有一个轴向套管和一个止推口，套管的端口处与橡胶异型密封圈的一个侧面吻合。该装置能使大小直径管道与相应带有止推法兰盘的管道、管件、阀门、设备相连接，能省掉伸缩器、拆装方便、带水作业、密封性能好，还能在管道与被连接件的对中性差的情况下使用该装置进行连接。



权 利 要 求 书

1、一种管件、阀门、设备用止推管道法兰盘接头装置，主要由法兰盘、连接螺栓、垫圈、螺母构成，其特征在于：

在园形管道6的端头部位管道外径上设有一个橡胶异型密封圈5，在圈5的外径和一端面上设有一个园形带凸缘压盖2，压盖2与管道6外部的法兰盘1之间通过数根螺丝3连接、紧固在一起。

2、根据权利要求1所述的止推管道法兰盘接头装置，其特征在于所说的法兰盘1上具有一个轴向套管7，套管7的一端为内锥形，该内锥形面与橡胶异型密封圈5的一端外锥面相吻合。

3、根据权利要求1所述的止推管道法兰盘接头装置，其特征在于所说的法兰盘1上的止推口形状视需要可为止推口11，亦可为止推口11'的形状。

4、根据权利要求1所述的止推管道法兰盘接头装置，其特征在于所说的园形凸缘压盖2上具有一个倾斜面12，其倾斜面12与橡胶异型密封圈5的外锥面相吻合。

5、根据权利要求1所述的止推管道法兰盘接头装置，其特征在于所说的数根螺丝3视管道6的直径大小，可为3—48根。

6、根据权利要求1、2、3、4、5所述的止推管道法兰盘接头装置，其特征在于所说的压盖2、法兰盘1的材质可为金属亦可为硬质塑料。

管件、阀门、设备用止推管道法兰盘接头装置

本实用新型涉及具有法兰盘的压力容器的管子接头，这种接头装置可在园形的金属、硬质塑料、水泥的管道之间接头处使用。

目前，管道与带法兰盘的管道、管件、阀门、设备之间的连接方式多为死连接（焊接在一起），在连接、更换时麻烦、订工时间长；另一种连接方式是采用承盘短管、插盘短管加伸缩器进行连接，这种连接方式，使用的管件品种多，现场操作不方便增加工程造价。

本实用新型的目的在于避免以上已有技术中的不足之处，而提供一种结构简单的适应性广的、连接、密封性能稳定可靠的管道法兰盘接头装置，该连接装置对主、从管道的对中性要求不严格。

本实用新型的构成：

在已有管道的端头部位设有一个止推管道法兰盘接头装置，其装置由一个异型橡胶密封圈、一个园形压盖、法兰盘、数根螺丝构成。该装置中的法兰盘与管道或管件或阀门设备上的法兰盘之间设有一个橡胶空心密封垫圈并通过数根螺栓、垫圈、螺母锁紧在一起。

本实用新型将结合附图中实施例进一步说明：

图1为管件、阀门、设备用止推管道法兰盘接头装置的主视剖视结构图。

图2、图3为其装置中法兰盘上止推口的两种形状剖面图。

图示中零、部件及其部位序号说明：

1、法兰盘，2、园形带凸缘压盖，3、螺丝，4、螺母，5、橡胶异型密封圈，6、园形管道，7、法兰盘上的轴向套管，8、连接螺栓，9、橡胶空心密封垫圈，10、法兰盘，11法兰盘上的止推口，11'、法兰盘上的另一种止推口，12、园形带凸缘压盖的倾斜面。

这种管件、阀门、设备用止推管道法兰盘接头装置，主要由法兰盘、连接螺栓、垫圈、螺母构成，其特征在于：

在园形管道6的端头部位管道外径上设有一个橡胶异型密封圈5，在圈5的外径和一端面上设有一个园形压盖2，压盖2与管道6外部的法兰盘1之间通过数根螺丝3连接、紧固在一起，而法兰盘1与需要连接的管道或管件或阀门或设备的法兰盘10之间设有橡胶空心密封垫圈9并通过数根螺栓8连接在一起。

所说的法兰盘1上具有一个轴向套管7，套管7的一端为内锥形，该内锥形面与橡胶异型密封圈5的一端外锥面相吻合。

所说的数根螺丝3、数根螺栓8的数量，视管道6的直径大小，可为3—4—8根。

所说的压盖2、法兰盘1的材质可为金属亦可为硬质塑料。所说的园形带凸缘压盖2上具有一个倾斜面12，其倾斜面12与橡胶异型密封圈5的外锥面相吻合。

法兰盘上带止推口11，11'的目的是当管道连接后，在管内充有流体(水、油、气)时，轴向防止管道移动而设置的，视工作

需要可采用法兰盘止推口II或II'。因法兰盘上设有止推口部位，故称止推管道法兰盘接头装置。

本实用新型的积极效果：

这种管道法兰盘接头装置能使大小直径的管道与相应的带有法兰盘的管道、管件、阀门、设备相连接，能省掉伸缩器，拆装方便，能带水作业，密封性能好，还能在管道与被连接件的对中性差（即：主、从管道件的中心线不同心）的情况下使用该装置进行连接。

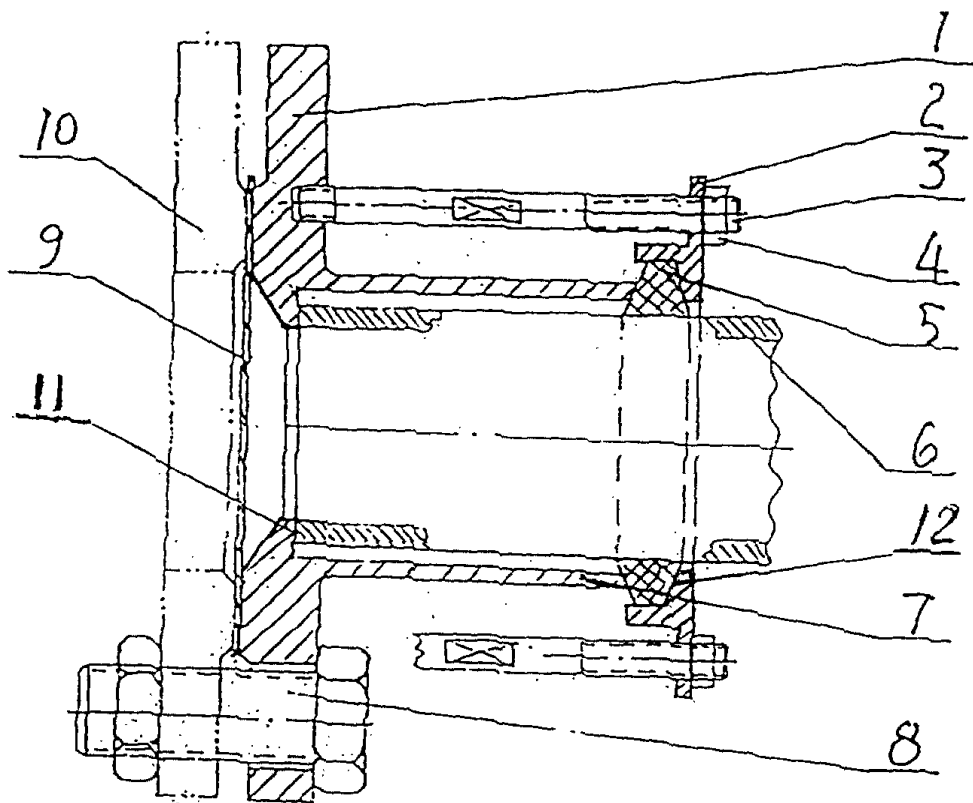


图1

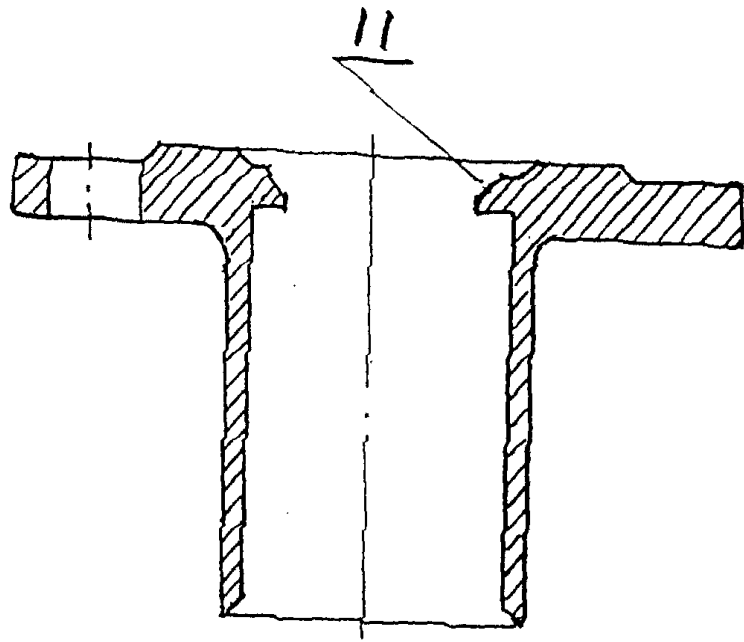


图2

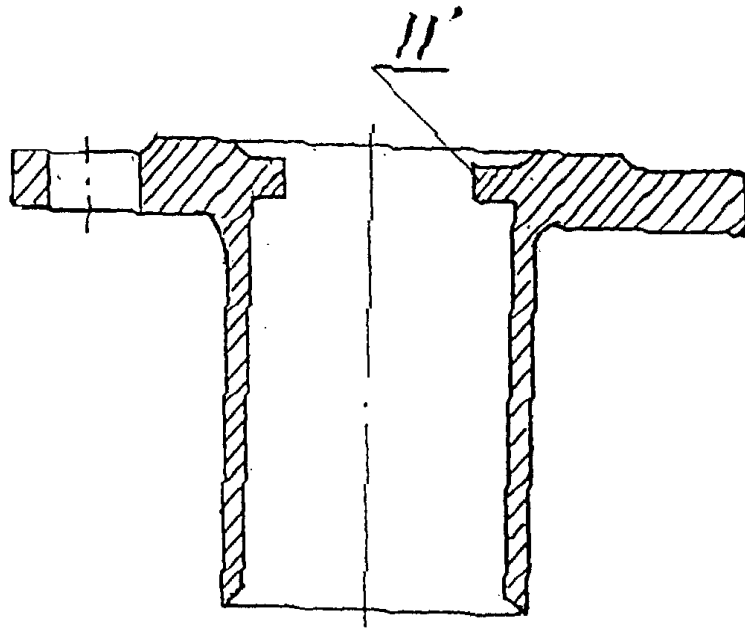


图3