



(12)实用新型专利

(10)授权公告号 CN 210808278 U

(45)授权公告日 2020.06.23

(21)申请号 201921185545.9

(22)申请日 2019.07.26

(73)专利权人 胡蒙

地址 434200 湖北省荆州市松滋市老城镇
新华村六组5号

(72)发明人 胡蒙

(51)Int.Cl.

A01D 34/74(2006.01)

A01D 34/73(2006.01)

A01D 34/78(2006.01)

A01D 34/82(2006.01)

A01D 43/06(2006.01)

A01D 75/18(2006.01)

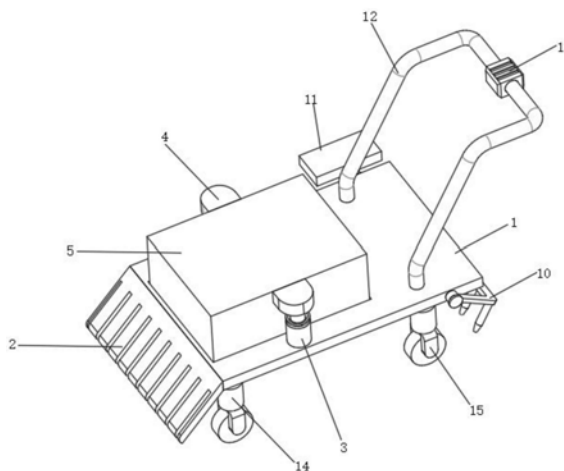
权利要求书1页 说明书3页 附图4页

(54)实用新型名称

一种园林草地用割草机

(57)摘要

本实用新型涉及园林绿化设备技术领域,尤其是一种园林草地用割草机,包括工作台,所述工作台固定设有挡叉板,所述工作台对称固定设有电动液压缸,所述电动液压缸固定设有固定块,两个所述固定块之间固定设有切割箱,所述切割箱转动连接设有旋转轴,所述旋转轴套接设有切割刀,所述工作台转动连接设有集草钩,所述工作台固定设有推把,所述推把固定设有控制器,所述工作台固定设有四个减震支柱,所述减震支柱均固定设有万向轮。本实用新型在普通割草机的基础上,设置了升降装置、保护装置和锁定装置,提高了便捷性、使用寿命以及降低了劳动强度,具有广阔的市场前景,适合推广。



1. 一种园林草地用割草机,包括工作台(1),其特征在于,所述工作台(1)的一侧固定设有挡叉板(2),所述工作台(1)上表面的一侧对称固定设有电动液压缸(3),所述电动液压缸(3)远离所述工作台(1)的一端固定设有固定块(4),两个所述固定块(4)之间固定设有切割箱(5),所述切割箱(5)的内部设有传动装置(6),所述切割箱(5)内壁底部的一侧转动连接设有旋转轴(7),所述旋转轴(7)的一端贯穿所述切割箱(5)延伸至所述切割箱(5)一侧并套接设有切割刀(8),所述切割刀(8)与所述旋转轴(7)之间设有使其相互固定的锁定装置(9),所述工作台(1)远离所述挡叉板(2)的一侧通过转轴转动连接设有集草钩(10),所述集草钩(10)的一侧固定设有踏板(11),所述工作台(1)上表面远离所述电动液压缸(3)的一侧固定设有推把(12),所述推把(12)的表面固定设有控制器(13),所述工作台(1)的下表面固定设有四个减震支柱(14),所述减震支柱(14)远离所述工作台(1)的一端均固定设有万向轮(15)。

2. 根据权利要求1所述的一种园林草地用割草机,其特征在于,所述传动装置(6)包括调速电机(601),所述调速电机(601)与所述切割箱(5)内壁的底部固定连接,所述调速电机(601)的输出轴固定设有主动锥形齿轮(602),所述主动锥形齿轮(602)的一侧齿接设有从动锥形齿轮(603),所述从动锥形齿轮(603)与所述旋转轴(7)固定连接。

3. 根据权利要求1所述的一种园林草地用割草机,其特征在于,所述锁定装置(9)包括固定盘(901),所述固定盘(901)与所述旋转轴(7)固定连接,所述固定盘(901)表面等角度固定设有多个固定螺栓(902),多个所述固定螺栓(902)与所述切割刀(8)套接,多个所述固定螺栓(902)远离所述切割刀(8)的一侧套接设有压盘(903),所述旋转轴(7)的一端螺纹连接设有螺纹固定帽(904)。

4. 根据权利要求1所述的一种园林草地用割草机,其特征在于,所述减震支柱(14)包括T形支撑柱(1401),所述T形支撑柱(1401)与所述工作台(1)固定连接,所述T形支撑柱(1401)的表面套接设有减震套筒(1402),所述减震套筒(1402)内壁的顶部固定设有缓冲垫(1403),所述减震套筒(1402)内壁的底部固定设有弹簧(1404),所述弹簧(1404)的与所述T形支撑柱(1401)的下表面固定连接。

5. 根据权利要求1所述的一种园林草地用割草机,其特征在于,所述集草钩(10)与所述转轴之间固定设有摩擦橡胶圈。

一种园林草地用割草机

技术领域

[0001] 本实用新型涉及园林绿化设备技术领域,尤其涉及一种园林草地用割草机。

背景技术

[0002] 在一定的地域运用工程技术和艺术手段,通过改造地形(或进一步筑山、叠石、理水)、种植树木花草、营造建筑和布置园路等途径创作而成的美的自然环境和游憩境域,就称为园林。园林对于我们现代的生活和未来的人民发展方向有着越来越重要的作用,园林草地的美化也是非常重要的,目前的割草机普遍存在着不能控制切割草地的高度以及不能适应各种地形的缺点,针对以上的不足,我们推出一种园林草地用割草机,来代替旧式的割草机,满足人们的工作需求。

实用新型内容

[0003] 本实用新型的目的是为了解决现有技术中存在不便捷、适用范围窄的缺点,而提出的一种园林草地用割草机。

[0004] 为了实现上述目的,本实用新型采用了如下技术方案:

[0005] 设计一种园林草地用割草机,包括工作台,所述工作台的一侧固定设有挡叉板,所述工作台上表面的一侧对称固定设有电动液压缸,所述电动液压缸远离所述工作台的一端固定设有固定块,两个所述固定块之间固定设有切割箱,所述切割箱的内部设有传动装置,所述切割箱内壁底部的一侧转动连接设有旋转轴,所述旋转轴的一端贯穿所述切割箱延伸至所述切割箱一侧并套接设有切割刀,所述切割刀与所述旋转轴之间设有使其相互固定的锁定装置,所述工作台远离所述挡叉板的一侧通过转轴转动连接设有集草钩,所述集草钩的一侧固定设有踏板,所述工作台上表面远离所述电动液压缸的一侧固定设有推把,所述推把的表面固定设有控制器,所述工作台的下表面固定设有四个减震支柱,所述减震支柱远离所述工作台的一端均固定设有万向轮。

[0006] 优选的,所述传动装置包括调速电机,所述调速电机与所述切割箱内壁的底部固定连接,所述调速电机的输出轴固定设有主动锥形齿轮,所述主动锥形齿轮的一侧齿接设有从动锥形齿轮,所述从动锥形齿轮与所述旋转轴固定连接。

[0007] 优选的,所述锁定装置包括固定盘,所述固定盘与所述旋转轴固定连接,所述固定盘表面等角度固定设有多个固定螺栓,多个所述固定螺栓与所述切割刀套接,多个所述固定螺栓远离所述切割刀的一侧套接设有压盘,所述旋转轴的一端螺纹连接设有螺纹固定帽。

[0008] 优选的,所述减震支柱包括T形支撑柱,所述T形支撑柱与所述工作台固定连接,所述T形支撑柱的表面套接设有减震套筒,所述减震套筒内壁的顶部固定设有缓冲垫,所述减震套筒内壁的底部固定设有弹簧,所述弹簧的与所述T形支撑柱的下表面固定连接。

[0009] 优选的,所述集草钩与所述转轴之间固定设有摩擦橡胶圈。

[0010] 本实用新型提出的一种园林草地用割草机,有益效果在于:本实用新型结构简单

合理,通过设置挡叉板可以有效地将石头等坚硬物质推走,避免因切割刀碰撞到坚硬物质导致损坏,延长了本实用新型的使用寿命,通过设置集草钩可以对切割完成的杂草进行收集,提高了劳动效率,通过设置电动液压缸和固定块便于调整切割刀的高度,通过设置锁定装置便于对切割刀进行更换维修,更具便捷性,通过设置减震支柱可以使本实用新型适用于多种地面。

附图说明

[0011] 图1为本实用新型提出的一种园林草地用割草机的主视图;

[0012] 图2为本实用新型提出的一种园林草地用割草机的剖视图;

[0013] 图3为本实用新型提出的一种园林草地用割草机的锁定装置主视图;

[0014] 图4为本实用新型提出的一种园林草地用割草机的减震支柱主视图。

[0015] 图中:工作台1、挡叉板2、电动液压缸3、固定块4、切割箱5、传动装置6、旋转轴7、切割刀8、锁定装置9、集草钩10、踏板11、推把12、控制器13、减震支柱14、万向轮15、调速电机601、主动锥形齿轮602、从动锥形齿轮603、固定盘901、固定螺栓902、压盘903、螺纹固定帽904、T形支撑柱1401、减震套筒1402、缓冲垫1403、弹簧1404。

具体实施方式

[0016] 下面将结合本实用新型实施例中的附图,对本实用新型实施例中的技术方案进行清楚、完整地描述,显然,所描述的实施例仅仅是本实用新型一部分实施例,而不是全部的实施例。

[0017] 参照图1-2,一种园林草地用割草机,包括工作台1,所述工作台1的一侧固定设有挡叉板2,所述工作台1上表面的一侧对称固定设有电动液压缸3,所述电动液压缸3远离所述工作台1的一端固定设有固定块4,两个所述固定块4之间固定设有切割箱5,所述切割箱5的内部设有传动装置6,所述切割箱5内壁底部的一侧转动连接设有旋转轴7,所述旋转轴7的一端贯穿所述切割箱5延伸至所述切割箱5一侧并套接设有切割刀8,所述切割刀8与所述旋转轴7之间设有使其相互固定的锁定装置9,所述工作台1远离所述挡叉板2的一侧通过转轴转动连接设有集草钩10,所述集草钩10与所述转轴之间固定设有摩擦橡胶圈,所述集草钩10的一侧固定设有踏板11,所述工作台1上表面远离所述电动液压缸3的一侧固定设有推把12,所述推把12的表面固定设有控制器13,所述工作台1的下表面固定设有四个减震支柱14,所述减震支柱14远离所述工作台1的一端均固定设有万向轮15。

[0018] 参照图3-4,一种园林草地用割草机,所述传动装置6包括调速电机601,所述调速电机601与所述切割箱5内壁的底部固定连接,所述调速电机601的输出轴固定设有主动锥形齿轮602,所述主动锥形齿轮602的一侧齿接设有从动锥形齿轮603,所述从动锥形齿轮603与所述旋转轴7固定连接,所述锁定装置9包括固定盘901,所述固定盘901与所述旋转轴7固定连接,所述固定盘901表面等角度固定设有多个固定螺栓902,多个所述固定螺栓902与所述切割刀8套接,多个所述固定螺栓902远离所述切割刀8的一侧套接设有压盘903,所述旋转轴7的一端螺纹连接设有螺纹固定帽904,所述减震支柱14包括T形支撑柱1401,所述T形支撑柱1401与所述工作台1固定连接,所述T形支撑柱1401的表面套接设有减震套筒1402,所述减震套筒1402内壁的顶部固定设有缓冲垫1403,所述减震套筒1402内壁的底部

固定设有弹簧1404,所述弹簧1404的与所述T形支撑柱1401的下表面固定连接。

[0019] 本实用新型提出的一种园林草地用割草机,在使用时,通过操作控制器13控制电动液压缸3进行升降工作,直至将切割刀8调整到适当的位置,然后调速电机601开始工作,通过主动锥形齿轮602、从动锥形齿轮603之间的传动旋转轴7开始旋转带动切割刀8开始旋转,然后用脚踏在踏板11上,将集草钩10与草地向贴合,推动推把12进行割草工作,石头等坚硬物质在挡叉板2的作用下被推开,当地面不平整时,经过缓冲垫1403和弹簧1404之间的相互配合起到缓冲的效果,切割完成的杂草在集草钩10的作用下被收集在一起,移动到适当位置时再次踩动踏板11把杂草放置在适当地位置。

[0020] 以上所述,仅为本实用新型较佳的具体实施方式,但本实用新型的保护范围并不局限于此,任何熟悉本技术领域的技术人员在本实用新型揭露的技术范围内,根据本实用新型的技术方案及其实用新型构思加以等同替换或改变,都应涵盖在本实用新型的保护范围之内。

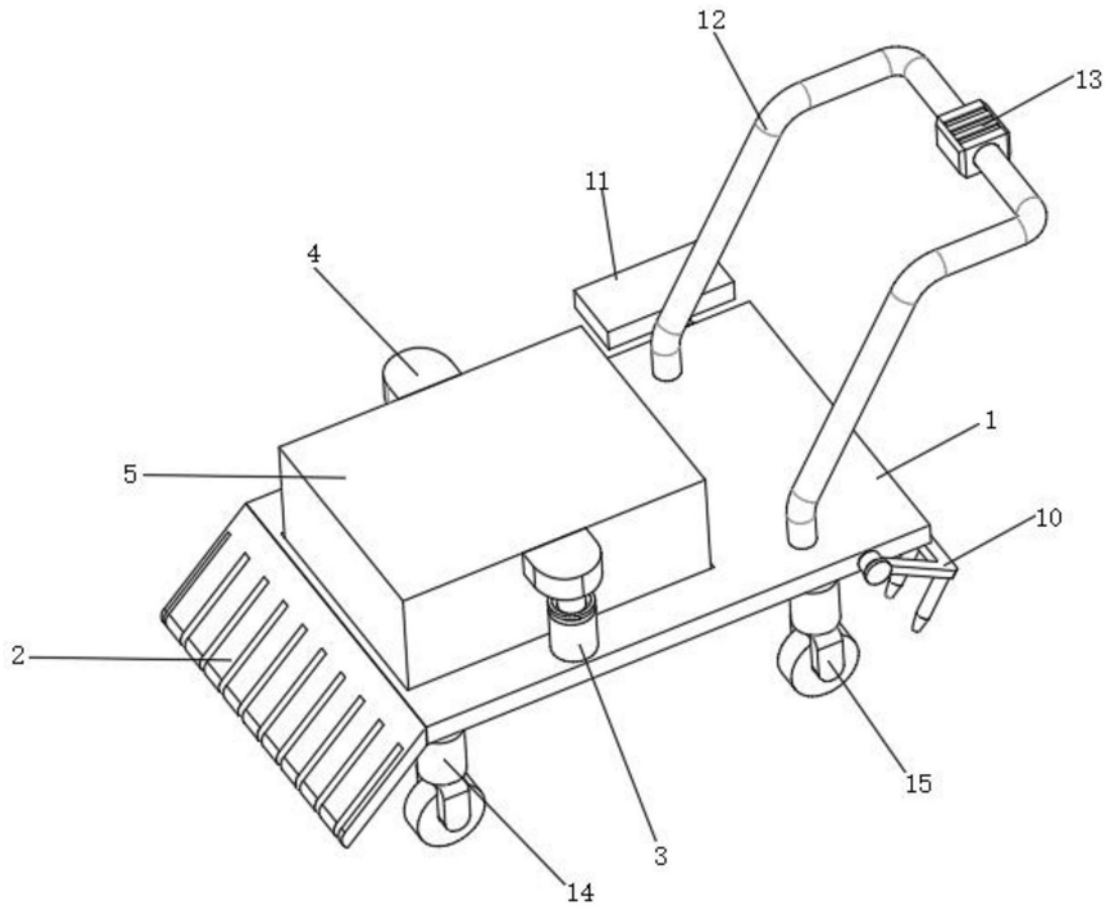


图1

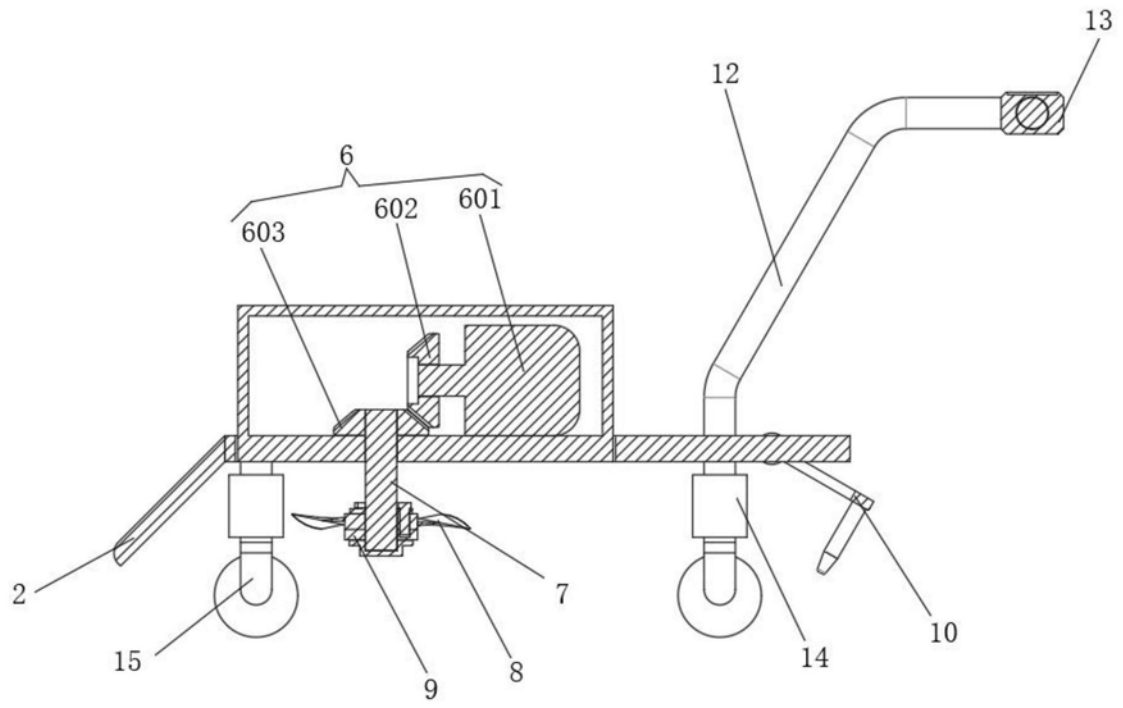


图2

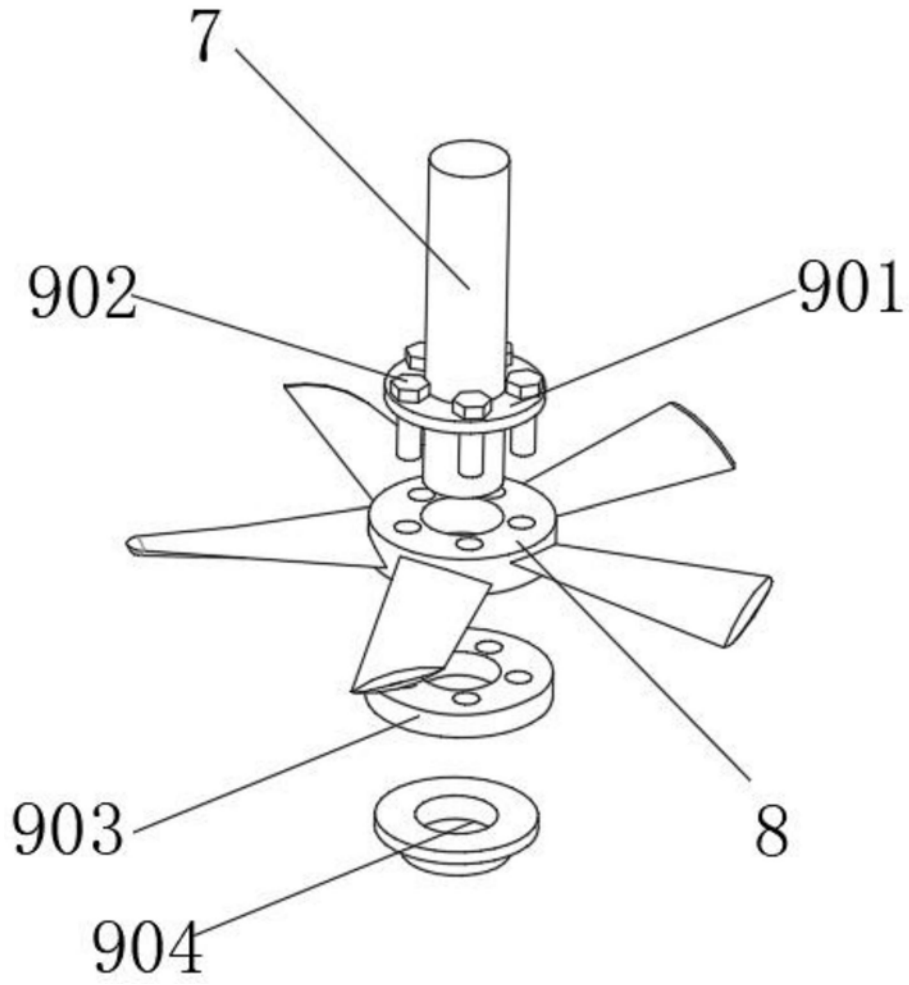


图3

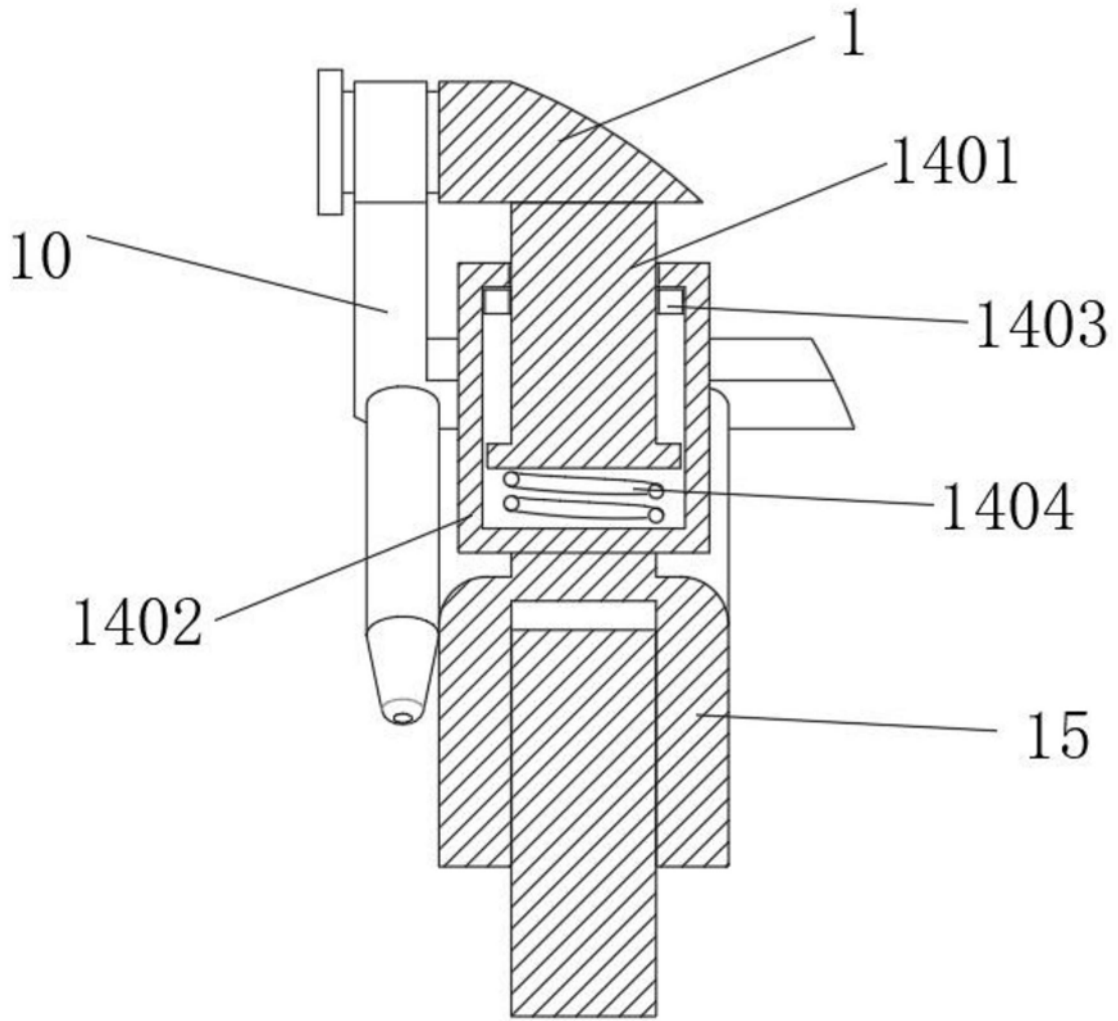


图4