

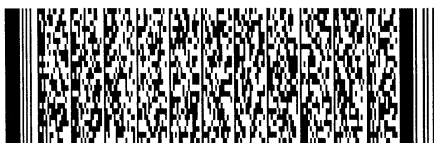
申請日期： 91.6.7	案號： 91118357
類別： G01B 21/50, 11/50	

(以上各欄由本局填註)

# 發明專利說明書

## 公告本

一、發明名稱	中文	工件之量測方法及其裝置	542901
	英文		
二、發明人	姓名 (中文)	1. 黃義師	
	姓名 (英文)	1.	
	國籍	1. 中華民國	
	住、居所	1. 407台中市西屯區黎明路三段527號	
三、申請人	姓名 (名稱) (中文)	1. 立融儀器貿易有限公司	
	姓名 (名稱) (英文)	1.	
	國籍	1. 中華民國	
	住、居所 (事務所)	1. 407台中市西屯區黎明路三段527號	
	代表人 姓名 (中文)	1. 黃義師	
	代表人 姓名 (英文)	1.	



本案已向

國(地區)申請專利

申請日期

案號

主張優先權

無

有關微生物已寄存於

寄存日期

寄存號碼

無

## 五、發明說明 (1)

## 【技術領域】

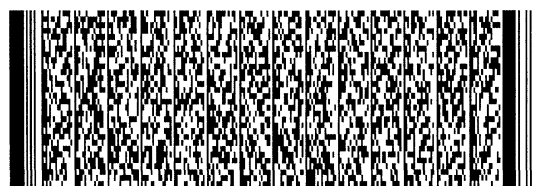
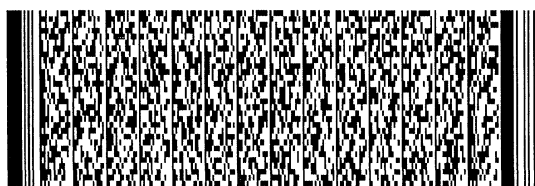
本發明係有關一種工件之量測方法及其裝置，尤指一種將工件影像數位化以取得精確量測值之量測方法及其裝置。

## 【先前之技術】

如第 5 圖所示，為習用之一種精密光學投影機，其係於一機台 81 上設有一工作台 82，該工作台 82 上方具有一投影箱 83，該投影箱 83 之正面具有一由毛玻璃製成之投影屏 84，該投影屏 84 上並設有數個片夾 841，且該投影箱 83 正面設有一可供轉動投影屏 84 之旋鈕 85，而工作台 82 設有可供調整工作台 82 左、右移動之一左、右調整輪 86，及一個可供調整工作台 82 前、後移動之一前、後調整輪 87。

其工作原理係藉由設於工作台 82 內部之光源（圖中未示）將工作台 82 上的工件之輪廓投射至投影箱 83 中，再投影於投影屏 84 上。而欲進行量測時則需預先選定印刷有合適標準線 88 之透明膠片，以藉由膠片上之標準線 88 與投影屏 84 上之工件影像的輪廓邊界進行比對量測。

以量測工件之左、右邊長為例，使用者需先選定印刷有合適標準線 88 之膠片，並將膠片以片夾 841 夾固於投影屏 84 上，再調整左、右調整輪 86 帶動工作台 82 移動，使工件投影 9 的輪廓邊界對準標準線 88，然後將設於工作台 82 內之光學尺（圖中未示）所呈現之 X、Y

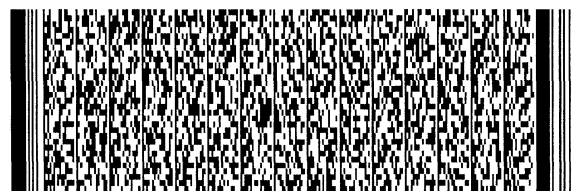
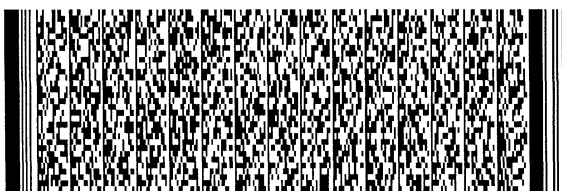


## 五、發明說明 (2)

軸之座標值歸零，再調整左、右調整輪 8 6 移動工作台 8 2，直至工件投影 9 的另一邊界與標準線 8 8 再次對準為止，便能由 X、Y 軸之座標值讀出工件之左、右邊長。

然而，透明膠片上之標準線 8 8 為了要能令操作者看得清楚，通常會將標準線 8 8 的線寬製成約 0.3 mm。請參閱第 6 圖，0.3 mm 的線寬在操作者以目測方式比對工件投影 9 的輪廓邊界時，會產生一定的誤差，亦即，當工件投影 9 的輪廓邊界接觸標準線 8 8 之邊緣，或與標準線 8 8 重疊時，都會被判讀成『工件投影 9 的邊界與標準線 8 8 已對齊』，單一邊界與標準線 8 8 對齊與否在目測比對時就會發生上述的誤差，而測量邊長最少要進行兩次邊界與標準線 8 8 的目測比對，顯然，以上述之方法來量測工件時會產生一定的誤差，而且這個誤差會隨著不同的操作者而有所變化，亦即，同一個工件在不同操作者的量測下極可能會產生兩種不同的量測結果。

再以量測工件之角度為例，使用者同樣要先選定印刷有合適標準線 8 8 之膠片，並將膠片以片夾 8 4 1 夾固於投影屏 8 4 上，再調整投影箱 8 3 上之旋鈕 8 5 來使投影屏 8 4 轉動，該投影屏 8 4 轉動量之偵知係以一編碼器（圖中未示）對蝕刻於投影屏 8 4 周緣的刻度進行感測而偵知投影屏 8 4 之轉動量，當投影屏 8 4 轉動到標準線 8 8 與對工件投影 9 的一角邊對準時，便將角度值歸零，然後，再調整旋鈕 8 5 使投影屏 8 4 再轉動，直至工件投影 9 的另一角邊與標準線 8 8 再次對準為止，便能由轉動之角



### 五、發明說明 (3)

度值讀出工件之角度。

如此的角度量測方法，同樣會因前述之標準線 88 之目測對準問題而產生誤差，再者，該投影屏 84 係以經由蝕刻之毛玻璃製成，而毛玻璃所製成的圓形投影屏 84 其真圓度本身即具有一定之誤差，換言之，投影屏 84 周緣之刻度亦具有一定之誤差量，因此，由編碼器感測投影屏 84 周緣之刻度所偵知的轉動量也會存在一定之誤差，這種誤差累加下來，便會形成量測上相當的誤差。

故而，目前所運用之投影機及其量測方法實有加以改進之必要。

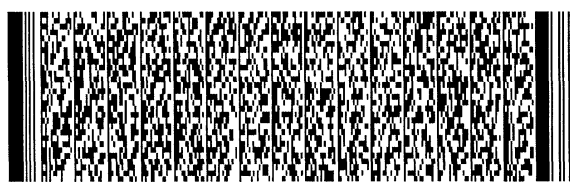
#### 【目的及功效】

本發明之主要目的，在於解決上述的問題而提供一種工件之量測方法及其裝置，藉由將數位化處理之工件影像與標準線相對移動或轉動，而於標準線與比對影像之各邊線重疊時，均輸出一座標值或轉動量，而可經由中央處理單元計算出量測值，以達到精確量測之功效。

#### 【技術內容】

本發明係提供一種工件之量測方法及其裝置，其包括下列步驟：

- a. 以一攝影裝置取得工作台上之工件影像，並由一中央處理單元將工作影像數位化而形成一比對影像，輸出至顯示器上呈像；
- b. 選定中央處理單元中之一組標準線；
- c. 以一 X、Y 軸移動量控制器或轉動量控制器進行操控



## 五、發明說明(4)

- ，使比對影像與標準線相對移動或轉動；
- d．標準線與比對影像之各邊線重疊時，均輸出一座標值或轉動量；
- e．由中央處理單元將各座標值或轉動量比對，即取得量測值。

本發明之上述及其他目的與優點，不難從下述所選用實施例之詳細說明與附圖中，獲得深入了解。

當然，本發明在某些另件上，或另件之安排上容許有所不同，但所選用之實施例，則於本說明書中，予以詳細說明，並於附圖中展示其構造。

**【實施例之詳細說明】**

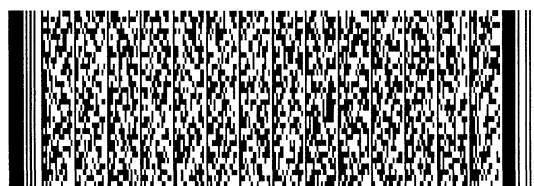
請參閱第1圖至第4圖，圖中所示者為本發明所選用之實施例結構，此僅供說明之用，在專利申請上並不受此種結構之限制。

本實施例之工件之量測裝置，其包括：

一設於機台1上之工作台11，其係供工件設置，該工作台11上設有一個調整工作台11於X軸方向位移之X軸移動量控制器12，及一個調整工作台11於Y軸方向位移之Y軸移動量控制器13。

一攝影裝置15，其係架設於工作台11上方，以擷取工件之影像，於本實施例中該攝影裝置15係為一CCD或CMOS之攝影模組。

一中央處理單元16，於本實施例中其係設於該機台1內部，該中央處理單元16其係與攝影裝置15連接，



## 五、發明說明 (5)

俾對工件影像進行數位化處理以產生比對影像，且該中央處理單元 16 內建有多組標準線之數位化影像。

一顯示器 17，其係與該中央處理單元 16 連接以供顯示出比對影像與標準線影像，本實施例中該顯示器 17 更具有一顯示面板 171 以顯示量測數據。

一轉動量控制器 14，於本實施例中該轉動量控制器 14 係設於該機台 1 上，且其係與該中央處理單元 16 連接，俾由該轉動量控制器 14 控制該標準線影像進行旋轉。

而以本發明之工件量測方法來量測工件邊長時，係包括下列步驟：

步驟一·產生比對影像：

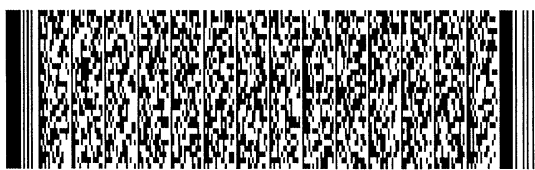
以攝影裝置 15 取得工件之影像，並由中央處理單元 16 將工件影像數位化而形成一比對影像，而呈現於顯示器 17 上。

步驟二·選定標準線：

依量測之所需，由中央處理單元 16 內建之多組標準線之數位化影像中選定一組標準線影像，此一標準線影像同樣會呈現於顯示器 17 上。

步驟三·調整 X、Y 軸移動量控制器：

依實際量測之所需分別調整 X、Y 軸移動量控制器 12、13，使工作台 11 於 X 軸或 Y 軸方向產生位移，而工作台 11 移動時，攝影裝置 15 仍會隨時擷取工件之影像，使比對影像與標準線影像相對移動。



## 五、發明說明(6)

步驟四·標準線與比對影像邊線重疊：

工作台 11 於移動的過程中，當標準線影像與比對影像之一邊線重疊時，中央處理單元 16 會偵知此一狀況，且為便於辨視，此時中央處理單元 16 會將重疊之邊線與標準線之顏色改變，令使用者可由顯示器 17 上清楚地辨別。

步驟五·輸出 X、Y 軸座標值：

當工件之邊線與標準線第一次重疊時，中央處理單元 16 會讀取工作台 11 內部光學尺之 X、Y 軸座標值，並將該 X、Y 軸座標值歸零。

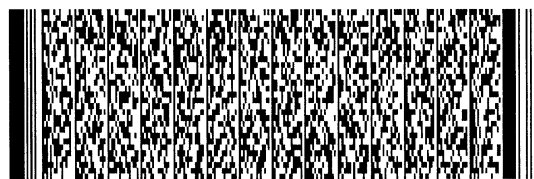
步驟六·座標值比對：

重覆前述之步驟四及步驟五，當標準線再次與工件的另一邊線重疊時，中央處理單元 16 再次會讀取工作台 11 內部光學尺之 X、Y 軸座標值，並將此一座標值與先前之座標值進行比對。

步驟七·輸出量測值

經由中央處理單元 16 將二個座標值比對，即可取得量測值，該量測值會輸出至顯示面板 171 上，供使用者讀取，同時該量測值也會記錄於中央處理單元 16 中。

由於本發明在進邊界與標準線之對齊的判定上，係由數位化之比對影像與同是數位化之標準線，於中央處理單元 16 中進行比對，並由中央處理單元 16 來進行判讀，因此，不會產生習知技術中以目測方式判讀時無法避免之誤差問題，因而可以達到精確的量測結果。



## 五、發明說明 (7)

而當以本發明之裝置及方法進行角度之量測時，其方法、步驟與前述之邊長量測方法十分相似，如第3圖所示，其包括了：

步驟一·產生比對影像：

步驟二·選定標準線：

步驟三·調整轉動量控制器：

步驟四·標準線與比對影像邊線重疊：

步驟五·輸出轉動量：

步驟六·座標值比對：

步驟七·輸出量測值

其間僅步驟三與步驟五不同於前述之邊長量測方法，  
步驟三·調整轉動量控制器：

其係調整設於機台1上之轉動量控制器14，以由中央處理單元16將標準線影像進行轉動，使比對影像與標準線影像相對移動。

步驟五·輸出轉動量：

當工件之角邊與標準線第一次重疊時，中央處理單元16會將標準線影像之轉動量先歸零並輸出至中央處理單元16中，當標準線與工件的另一角邊再次對齊時，則將此二轉動量比對後即可輸出一轉動量。

在前述之角度量測方法中，本發明之方法係藉由轉動量控制器14來使標準線的影像轉動，而非如先前技術一般係使投影屏轉動，因此，以本發明之方法來量測時不會有不必要的誤差產生，再加上角邊與標準線的重疊與否係



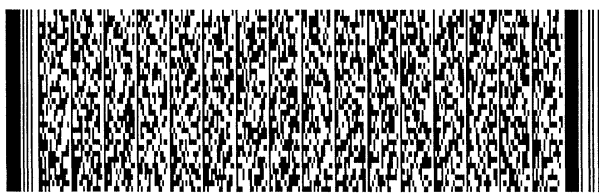
## 五、發明說明(8)

由中央處理單元 16 來判定，因此，以本發明來量測角度可以達到精確的量測結果。

綜上所述，本發明藉由將數位化處理之工件影像與標準線相對移動或轉動，而於標準線與比對影像之各邊線重疊時，均輸出一座標值或轉動量，而可經由中央處理單元 16 計算出量測值，以達到精確量測之功效。

以上所述實施例之揭示係用以說明本發明，並非用以限制本發明，故舉凡數值之變更或等效元件之置換仍應隸屬本發明之範疇。

由以上詳細說明，可使熟知本項技藝者明瞭本發明的確可達成前述目的，實已符合專利法之規定，爰提出專利申請。



## 圖式簡單說明

- 第 1 圖係本發明之量測裝置之配置圖  
 第 2 圖係本發明之量測裝置之立體外觀示意圖  
 第 3 圖係本發明之量測方法量測邊長時之流程圖  
 第 4 圖係本發明之量測方法量測角度時之流程圖  
 第 5 圖係習用之精密光學投影機之外觀圖  
 第 6 圖係習用之精密光學投影機以目測方式判定標準  
 線與工件邊線重疊與否之示意圖

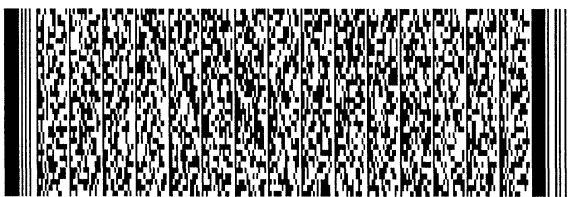
## 【圖號說明】

(習用部分)

機台 8 1	工作台 8 2
投影箱 8 3	投影屏 8 4
片夾 8 4 1	旋鈕 8 5
左、右調整輪 8 6	前、後調整輪 8 7
標準線 8 8	工件投影 9

(本發明部分)

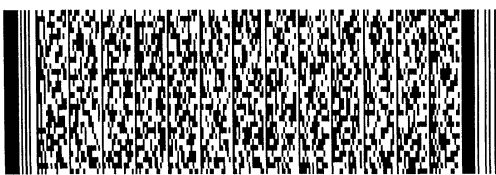
機台 1	工作台 1 1
X 軸移動量控制器 1 2	Y 軸移動量控制器 1 3
轉動量控制器 1 4	攝影裝置 1 5
中央處理單元 1 6	顯示器 1 7
顯示面板 1 7 1	



## 四、中文發明摘要 (發明之名稱：工件之量測方法及其裝置)

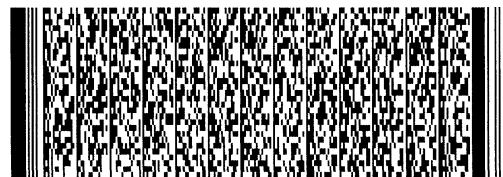
一種工件之量測方法及其裝置，其主要係將由攝影裝置取得工件之影像，經由中央處理單元數位化而形成一比對影像，並由中央處理單元產生一標準線，以由一控制器進行控制，使比對影像與標準線相對移動或轉動，而於標準線與比對影像之各邊線重疊時，均輸出一座標值或轉動量，俾藉由比對座標值與轉動量以取得量測值。

## 英文發明摘要 (發明之名稱：)



## 六、申請專利範圍

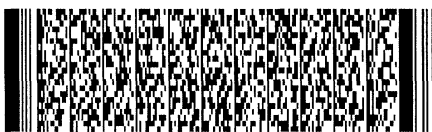
1. 一種工件之量測方法，其包括下列步驟：
  - a. 以一攝影裝置取得工件之影像，並由一中央處理單元將工件影像數位化而形成一比對影像；
  - b. 設定一標準線；
  - c. 以一控制器進行控制，使比對影像與標準線相對移動或轉動；
  - d. 標準線與比對影像之各邊線重疊時，均輸出一座標值或轉動量；
  - e. 由中央處理單元將二個以上之座標值或轉動量比對，即取得量測值。
2. 依申請專利範圍第1項所述之工件之量測方法，其中該中央處理單元係將比對影像輸出至一顯示器上呈像。
3. 一種工件之量測裝置，其包括：
  - 一工作台，其係供工件設置，該工作台上設有一個調整工作台於X軸方向位移之X軸移動量控制器，及一個調整工作台於Y軸方向位移之Y軸移動量控制器；
  - 一攝影裝置，其係架設於工作台上，以擷取工件之影像；
  - 一中央處理單元，其係與攝影裝置連接，俾對工件影像進行數位化處理以產生比對影像，且該中央處理單元內建有一組以上之標準線之數位化影像；
  - 一顯示器，其係與該中央處理單元連接以供顯示



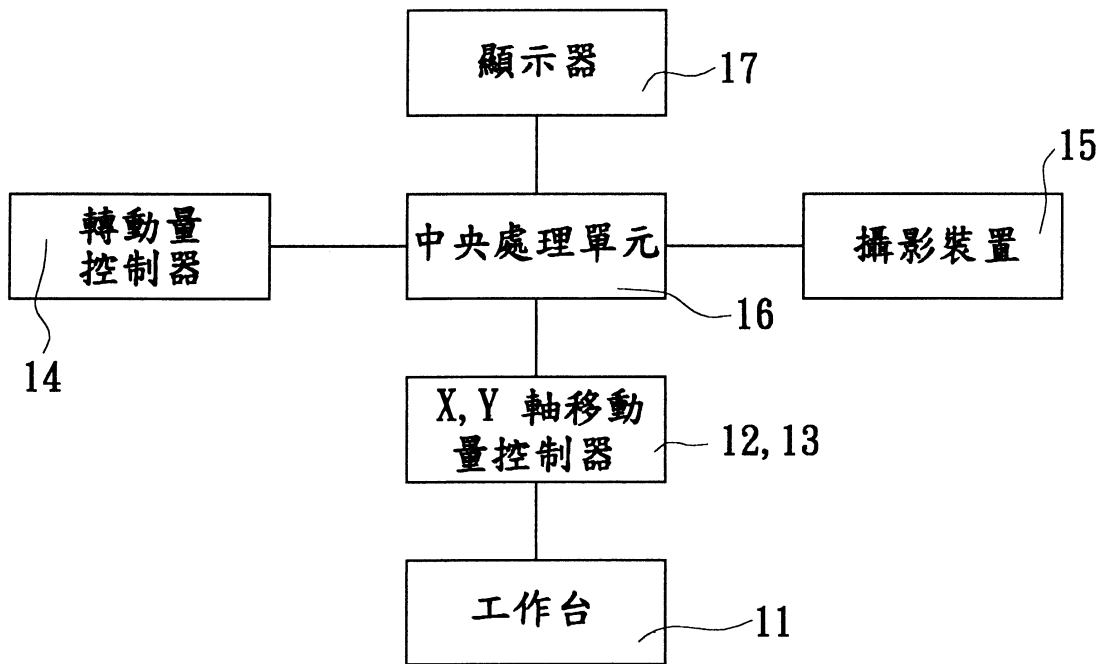
## 六、申請專利範圍

出比對影像與標準線影像及量測數據；

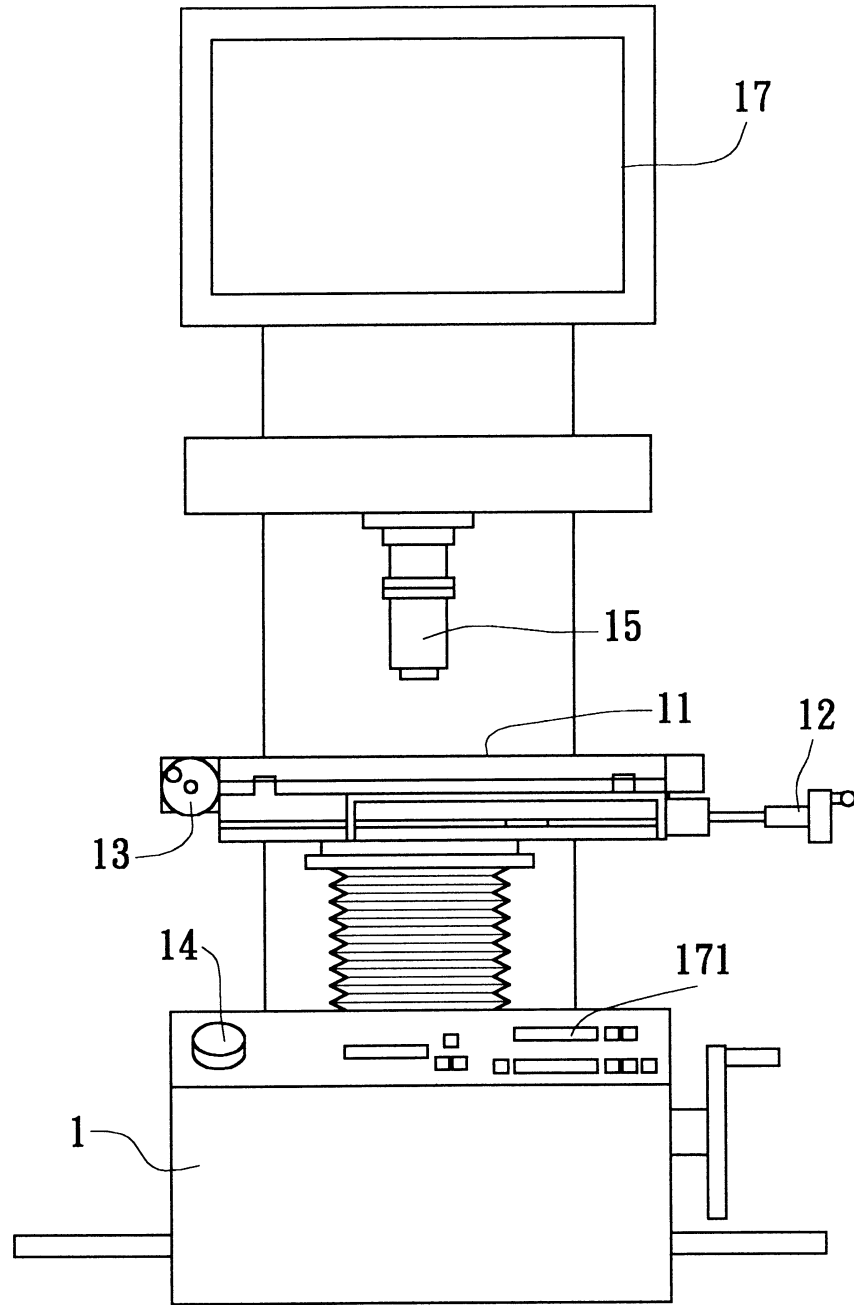
一轉動量控制器，其係與該中央處理單元連接，俾由該轉動量控制器控制該標準線影像進行旋轉。



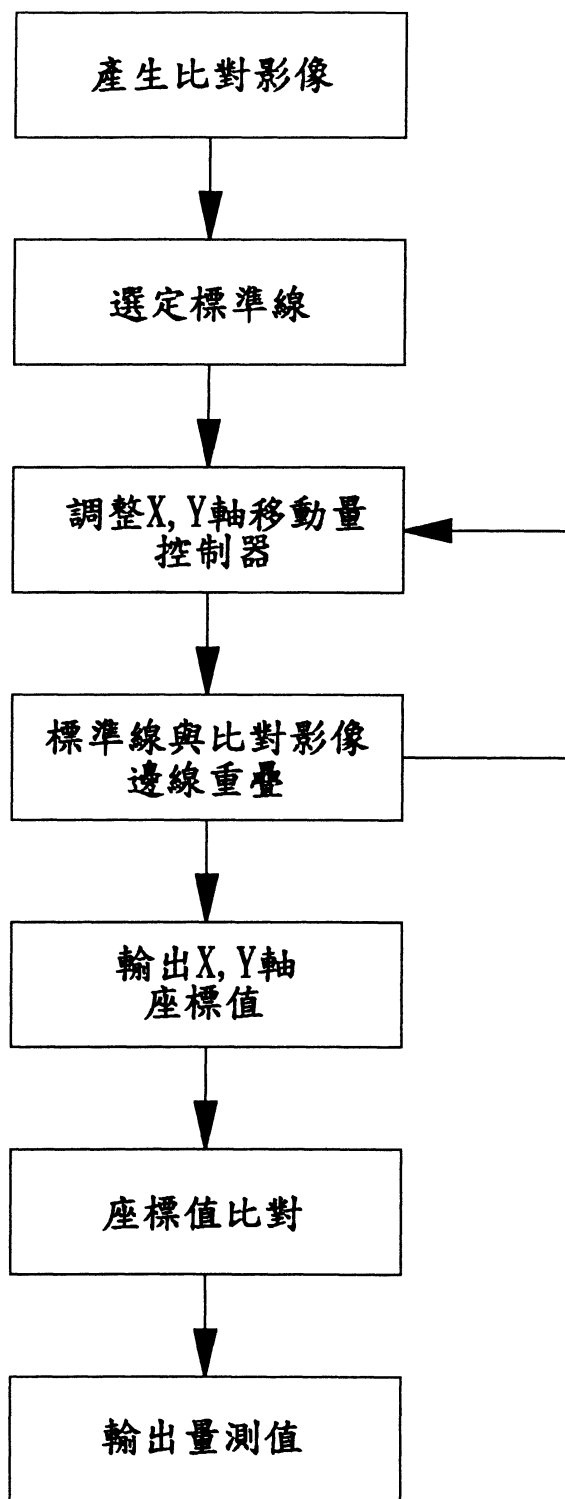
91118359



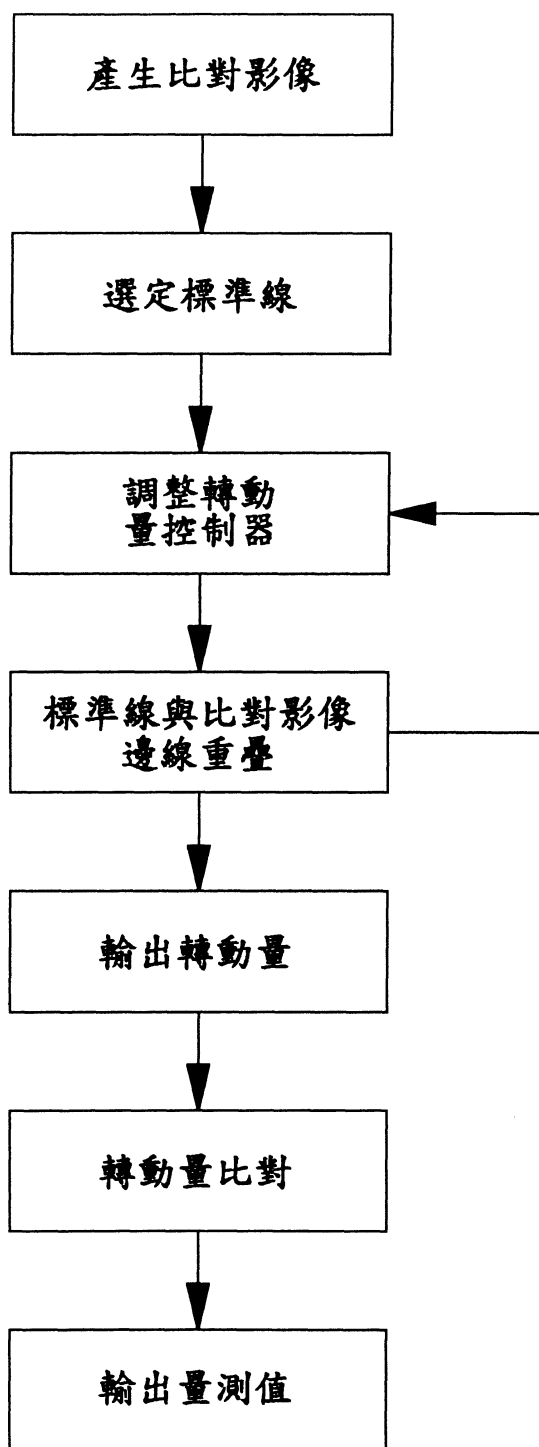
第 1 圖



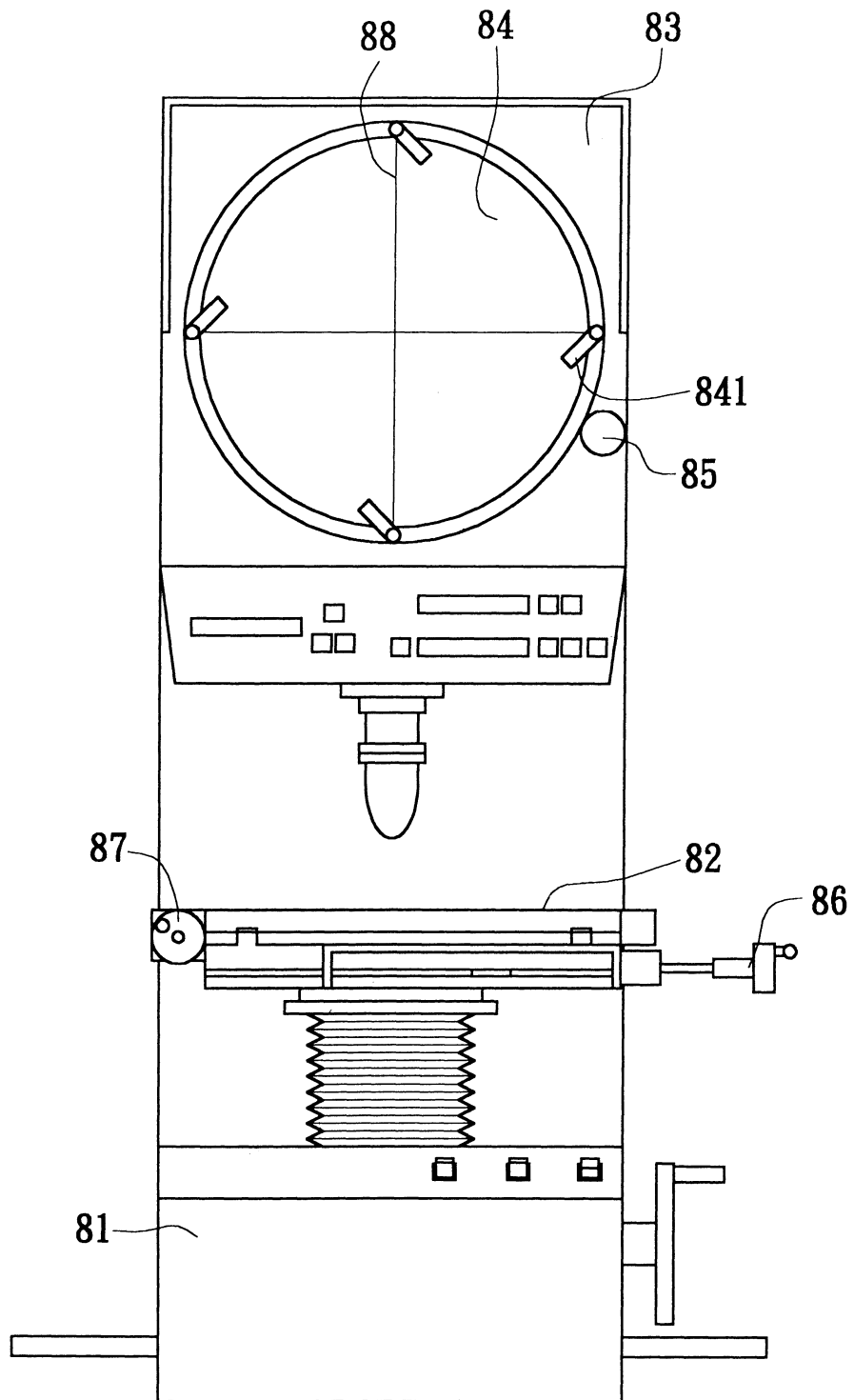
第 2 圖



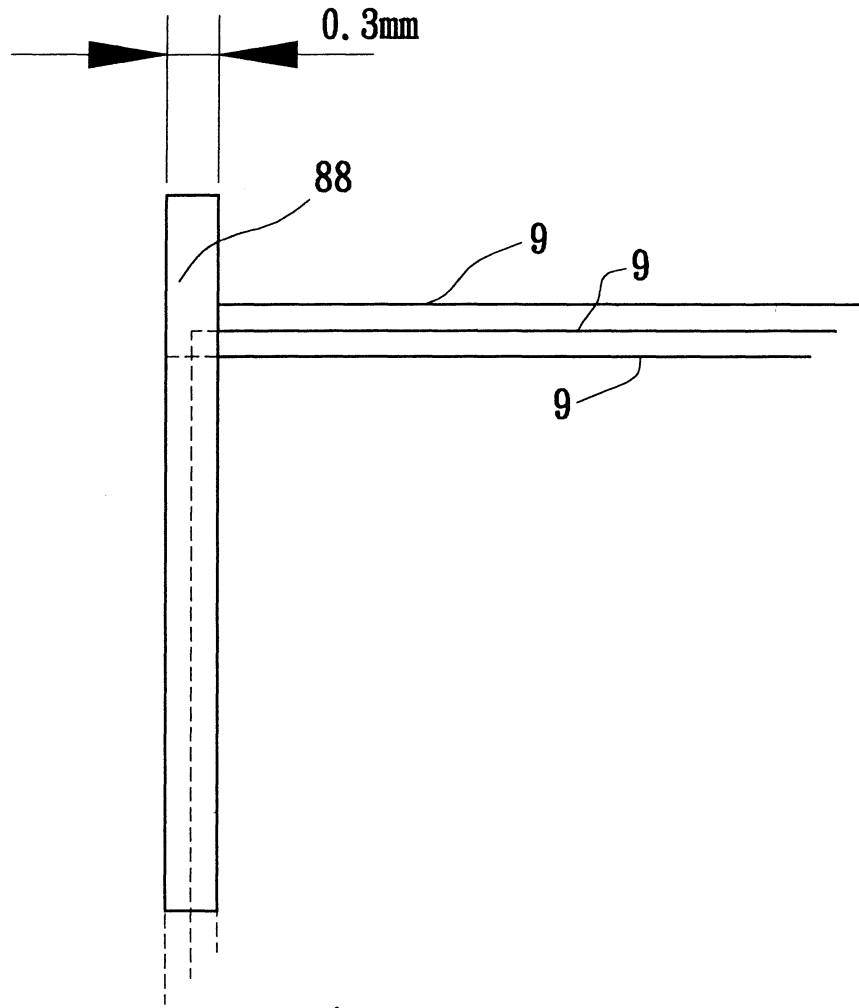
第 3 圖



第 4 圖



第 5 圖



第 6 圖