

19



Octrooi Centrum
Nederland

11 2000734

12 C OCTROOI²⁰

21 Aanvraagnummer: 2000734

51 Int.Cl.:
B28B7/44 (2006.01)

22 Ingediend: 05.07.2007

30 Voorrang:
22.06.2007 NL 2000720

41 Ingeschreven:
23.12.2008

47 Verleend:
23.12.2008

45 Uitgegeven:
02.02.2009

73 Octrooihouder(s):
Nepro B.V. te 's-Hertogenbosch.

72 Uitvinder(s):
Johannes Gommert van der Klooster te
's-Hertogenbosch.

74 Gemachtigde:
Ir. H.Th. van den Heuvel c.s. te 5200 BN
's-Hertogenbosch.

54 **Werkwijze, inrichting voor het vervaardigen van een betonnen bouwelement en aldus vervaardigd bouwelement.**

57 De uitvinding betreft een werkwijze voor het vervaardigen van een van beton vervaardigd bouwelement, waarbij de werkwijze de stappen omvat van het verschaffen van een bekisting en het via een stortkanaal tot in de bekisting gieten van de vloeibare betonmassa, waarbij de vloeibare betonmassa gevormd wordt door betonmassa voor het vormen van beton met sterkte die groter of gelijk is aan die van hogesterktebeton en dat tijdens het storten de bekisting wordt ontluicht door in de bekisting aangebrachte ontluichtingsopeningen. Als gevolg van deze maatregelen wordt de luchtbelvorming sterk verminderd. De uitvinding betreft eveneens een bekisting voor het vormen van een van beton vervaardigd bouwelement waarbij de bekisting is ingericht voor het vormen van een bouwelement van beton met sterkte die groter of gelijk is aan die van hogesterktebeton en dat de bekisting is voorzien van tenminste een ontluichtingsopening.

NL C 2000734

Dit octrooi is verleend ongeacht het bijgevoegde resultaat van het onderzoek naar de stand van de techniek en schriftelijke opinie. Het octrooischrift komt overeen met de oorspronkelijk ingediende stukken. Octrooi Centrum Nederland is een agentschap van het ministerie van Economische Zaken.

Werkwijze, inrichting voor het vervaardigen van een betonnen bouwelement en aldus vervaardigd bouwelement

De uitvinding betreft een werkwijze voor het vervaardigen van een van beton
5 vervaardigd bouwelement, waarbij de werkwijze de stappen omvat van het verschaffen van een bekisting en het via een stortkanaal tot in de bekisting gieten van de vloeibare betonmassa.

Een dergelijke werkwijze is algemeen bekend.

10

De laatste tijd komt het zogenaamde hogesterktebeton hoe langer hoe meer in de belangstelling, mede in verband met de hiermede gepaard gaande besparingen in materiaal en massa. Het storten van deze betonsoort brengt echter de nodige problemen met zich mee, zoals de kleinere korrelgrootte en de hiermede gepaard gaande grotere
15 homogeniteit van het vloeibare beton. Alhoewel de tot deze betoncategorie behorende betonsoorten goed vloeien, neigen zij tot de vorming van luchtbellens, mede in verband met de veelal kleinere dikte van de gevormde bouwelementen. Deze luchtbellens leiden tot een belangrijke sterkte vermindering en wanneer zij zich aan de oppervlakte bevinden tot een verslechtering van het uiterlijk. Onder hogesterktebeton worden de
20 volgende betonsoorten verstaan: zelfverdichtend beton (B35-B75), hoge sterkte beton (B75-B105), zeer hoge sterkte beton (B105-B150), ultra hoge sterkte beton (B150-B200) en super hoge sterkte beton (B200-B800). Onder hogesterktebeton worden eveneens alle hierboven genoemde betonsoorten afzonderlijk en in elke willekeurige combinatie verstaan.

25

Het doel van de onderhavige uitvinding is het vermijden of verminderen van dit probleem.

Dit doel wordt bereikt door een dergelijke werkwijze waarbij de vloeibare betonmassa
30 gevormd wordt door betonmassa voor het vormen van beton met sterkte die groter of gelijk is aan die van hogesterktebeton en waarbij tijdens het storten de bekisting wordt ontvlucht door in de bekisting aangebrachte ontvluchtingsopeningen.

Als gevolg van deze maatregelen wordt de luchtbelvorming sterk verminderd.

Het doel wordt eveneens bereikt door een bekisting voor het vormen van een van beton vervaardigd bouwelement waarbij de bekisting is ingericht voor het vormen van een bouwelement van beton met sterkte die groter of gelijk is aan die van hogesterktebeton en dat de bekisting is voorzien van tenminste een ontluchtingsopening.

In het bijzonder komen de voordelen van de onderhavige uitvinding tot uitdrukking bij een bekisting die is ingericht voor het vormen van een bouwelement met een wanddikte die klein is ten opzichte van een soortgelijk van beton met normale sterkte vervaardigd bouwelement.

Volgens een eerste voorkeursuitvoeringsvorm worden, voorafgaand aan het storten voor lucht, maar niet voor vloeibaar beton permeabele elementen in de bekisting in verbinding met de ontluchtingsopeningen aangebracht. De aanwezigheid van dergelijke voor lucht wel maar voor vloeibaar beton wel permeabele elementen voorkomt dat tijdens het storten het vloeibare beton door de ontluchtingsopeningen heen naar buiten treedt. Voorbeelden van materialen waarvan dergelijke elementen kunnen worden vervaardigd zijn elementen van poreus materiaal, zoals textiel of andere uit vezels geweven structuren of niet structuren van niet geweven doch op een andere wijze met elkaar verbonden vezels. Hierbij zal de vakman in staat zijn een dergelijk materiaal te selecteren, in verband met de toelaatbare poriegrootte en vezelafmeting. Veelal zal het geen bezwaar zijn wanneer een hoeveelheid uit het vloeibare beton tredende water zich tot in het element uitsteekt, dan wel het element doorloopt. Het kan dan ook aantrekkelijk zijn in deze situatie gebruik te maken van een afsluitbare ontluchtopening. Hierdoor zal zich aanvankelijk uit het uithardende beton tredende water verzamelen in het betreffende element en een eventueel naar de hoger geplaatste ontluchtopening leidend kanaal. Dit water wordt tijdens later hardingsfasen van het beton weer teruggevoerd tot in het beton, ter verbetering van de kwaliteit.

Volgens dezelfde voorkeursuitvoeringsvorm wordt een dergelijke bekisting verschaft die is voorzien van voor lucht, maar niet voor vloeibaar beton permeabele elementen.

In principe kunnen de voor lucht, maar niet voor vloeibaar beton permeabele elementen op elke willekeurige positie in de bekisting worden geplaatst mits zij in verbinding met

de tenminste ene ontluchtingsopening zijn aangebracht. Het heeft echter de voorkeur dat de voor lucht, maar niet voor vloeibaar beton permeabele elementen aan de binnenzijde van zijpanelen van de bekisting zijn aangebracht vanwege het gemakkelijke aanbrengen en in verband met het, bij een dunne constructie, relatief kleine oppervlak.

5

Om ook bij grotere oppervlakken een goede afvoer van opgesloten lucht tijdens het storten te bereiken, strekken de voor lucht, maar niet voor vloeibaar beton permeabele elementen zich bij voorkeur volgens een lijnvormige structuur naar de tenminste ene ontluchtingsopening uit. Dan wordt een bouwelement verkregen dat is voorzien van
10 zich aan het oppervlak volgens een lijnvormige structuur uitstrekkende kanalen.

In het bijzonder, doch niet uitsluitend worden bouwelementen wel voorzien van bekledingselementen zoals tegel of stukken natuursteen. De productiewijze van dergelijke beklede elementen wordt vereenvoudigd wanneer voorafgaande aan het
15 storten bekledingselementen in de bekisting worden geplaatst.

Deze uitvoeringsvorm betreft bovendien een bekisting die is ingericht voor het tijdens het storten fixeren van in het bouwelement op te nemen bekledingselementen en een bouwelement dat aan zijn binnenzijde van ingegoten bekledingselementen is voorzien.
20

Het gebruik van dergelijke bekledingselementen kan worden gebruikt voor het vormen van ontluchtingskanalen. Hiertoe verschaft een voorkeursuitvoeringsvorm de maatregel dat de bekledingselementen in de vorm worden geplaatst voor het vormen van zich langs en/of tussen de bekledingselementen uitstrekkende ontluchtingskanalen.
25

Om de ontluchting tijdens het storten te verbeteren, is de bekisting bij voorkeur ingericht voor het met een zodanige tussenruimte fixeren van de bekledingselementen dat het vloeibare beton tijdens het storten zich tenminste gedeeltelijk tot in de voegen tussen de bekledingselementen uitstrekt. Dan wordt een bouwelement verkregen dat
30 waarbij de groeven tenminste gedeeltelijk zijn gevormd tussen de bekledingselementen. Hierbij kunnen de bekledingselementen worden gefixeerd door in de bekisting aangebrachte elementen voor het door middel van vacuüm fixeren van de bekledingselementen.

De ontluuchtingskanalen kunnen echter eveneens zijn gevormd als zich aan de naar het beton toegekeerde zijde in de bekledingselementen toegekeerde groeven.

- 5 De voordelen van de hierboven genoemde maatregelen komen in het bijzonder doch niet uitsluitend tot uiting wanneer de bekisting is ingericht voor het vormen van een onderdeel van een zwembadbassin en wanneer het bouwelement een onderdeel van een zwembadbassin is. Dezelfde uitvoeringsvorm betreft eveneens een bekisting van de hierboven genoemde soort waarbij de bekisting is ingericht voor het vormen van een
- 10 onderdeel van een zwembadbassin, waarbij het bouwelement een vloerdeel en een twee zijwanddelen omvat en een van beton vervaardigd bouwelement als onderdeel van een zwembadbassin, waarbij het bouwelement een vloerdeel en een twee zijwanddelen omvat, en waarbij het bouwelement van beton is vervaardigd met sterkte die groter of gelijk is aan die van hogesterktebeton.
- 15 De uitvinding betreft dan ook eveneens een bouwelement, dat in het bijzonder, doch niet uitsluitend wordt gevormd door een bouwelement als onderdeel van een zwembadbassin, en dat voorzien is van vezels ter uitvoering van de bewapeningsfunctie. Het gebruik van hogesterktebeton maakt immers in vele gevallen het gebruik van
- 20 afzonderlijke wapening overbodig, waarbij het toevoegen van vezels, zoals sterke kunststofvezels of metalen, bij voorkeur van roestvast materiaal vervaardigde vezels de treksterkte van het vervaardigde bouwelement verhoogt. Bovendien verstoren deze vezels het stortproces niet of nauwelijks.
- Het gebruik van hogesterktebeton maakt het mogelijk een bouwelement van de
- 25 hierboven genoemde soort te vervaardigen waarbij de wanddikte van het bouwelement klein is ten opzichte van een soortgelijk van beton met normale sterkte vervaardigd bouwelement en waarbij het bouwelement aan zijn buitenzijde van versterkingsribben is voorzien.
- 30 Om de constructie van de bekisting te vergemakkelijken verschaft een voorkeursuitvoeringsvorm de maatregel dat het bouwelement een vloerdeel en een twee zijwanddelen omvat en dat tijdens het gieten de vorm met de vloerdelen naar beneden is geplaatst. Dezelfde uitvoeringsvorm verschaft de maatregel dat de bekisting is ingericht om met zijn wanddelen naar boven te worden geplaatst.

Weer een andere voorkeursuitvoeringsvorm verschaft de maatregel, dat tijdens het storten het vloeibare beton onder druk wordt toegevoerd. Hierdoor wordt het mogelijk ook lastig bereikbare plaatsen van de bekisting te bereiken, ook wanneer slechts vanuit een enkel aanstortpunt wordt gestort. Dit is in het bijzonder doch niet uitsluitend het geval bij de hierboven genoemde bekisting van een zwembaddeel waarbij de wanddelen zich vanaf de vloer naar boven uitstrekken. Een dergelijke werkwijze wordt bij voorkeur geïmplementeerd wanneer het beton wordt toegevoerd vanuit een betonbunker welke onder druk staat. Deze maatregel kan worden geïmplementeerd doordat de druk door een persluchtbron wordt opgewekt. Het is echter eveneens mogelijk dat de druk door een in de bunker beweegbare pluunjer wordt opgewekt.

Het is in principe eveneens mogelijk dat de bekisting is verbonden met een bron van vacuüm. Een dergelijke werkwijze kan immers met relatief kleine maatregelen zoals het verschaffen van een vacuümpomp worden gerealiseerd. Deze vacuümpomp moet dan met een ver van het aanstortpunt gelegen punt in de bekisting zijn verbonden opdat het vloeibare beton ook dit voor het vloeibare beton moeilijk bereikbare deel van ver de bekisting kan bereiken. Het is eveneens mogelijk dat de vacuümpomp met meer dan een punt van de bekisting is verbonden of dat verschillende vacuümpompen elk met een punt van de bekisting zijn verbonden. Deze uitvoeringsvorm kan worden gecombineerd met een van de uitvoeringsvormen voor het aanleggen van een druk op het beton.

Een andere principiële mogelijkheid voor het tegengaan van luchtinsluiting tijdens het storten wordt verkregen wanneer tijdens het storten aanvankelijk het stortkanaal zich tot ver in de vorm uitstrekt en dat naarmate het storten vordert, het stortkanaal wordt teruggetrokken naar de uitgang.

Volgens weer een andere voorkeursuitvoeringsvorm is in het stortkanaal een menginrichting opgenomen opdat het gestorte beton via de menginrichting tot in de bekisting wordt gevoerd en ontmenging wordt voorkomen. Deze menginrichting wordt bij voorkeur door een statische menginrichting gevormd. Bij een desbetreffende dimensionering van de menginrichting kan deze tevens worden toegepast voor het mengen van de droge samenstelling van het beton met het water, wellicht in combinatie met het onderling mengen van de droge bestanddelen.

Een specifieke voorkeursuitvoeringsvorm verschaft een werkwijze waarbij het storten plaatsvindt in bekistingen die van losse zijdelen zijn voorzien, en waarbij na het storten het bouwelement tezamen met de losse zijdelen in een zich parallel aan de richting van de zijdelen uit de bekisting wordt bewogen en dat vervolgens de zijdelen van de bekisting worden verwijderd. Deze maatregel biedt de mogelijkheid een gemakkelijk lossende bekisting te gebruiken die met een grote frequentie kan worden gebruikt, in het bijzonder wanneer de losse zijdelen door losse delen worden gevormd die tegelijkertijd met het betonelement worden ontkist. Wanneer hiervoor kunststof wordt gebruikt, kunnen deze delen gemakkelijk los worden gemaakt van het ontkiste betonelement, worden gereinigd en opnieuw worden gebruikt.

Deze uitvoeringsvorm betreft eveneens een bekisting van de bovengenoemde soort die is voorzien van losse zijdelen en van fixeermiddelen voor het fixeren van de losse zijdelen, waarbij de losse zijdelen zijn ingericht voor het vormen van een vormopsluitende verbinding met het in de bekisting te vormen betonelement.

Deze bekisting is bij voorkeur ingericht voor het geleiden van de losse zijdelen in een uitneemrichting van het in de bekisting te vormen betonelement waardoor het ontkisten wordt vergemakkelijkt.

Vervolgens zal de onderhavige uitvinding worden toegelicht aan de hand van de bijgaande tekeningen, waarin voorstellen:

- Figuur 1: een perspectivisch aanzicht van een bekisting volgens eerste uitvoeringsvorm van de uitvinding;
- Figuur 2: een doorsnede-aanzicht volgens de lijn II-II in figuur 1;
- Figuur 3: een doorsnede-aanzicht volgens de lijn III-III in figuur 1;
- Figuur 4: een doorsnede-aanzicht van een bekisting volgens een variant van de in bovengenoemde figuren afgebeelde uitvoeringvorm;
- Figuur 5: een doorsnede-aanzicht van een bekisting volgens een andere uitvoeringvorm;
- Figuur 6: een doorsnede-aanzicht van een bekisting volgens weer een andere uitvoeringvorm;

Figuur 7: een gedetailleerd doorsnede-aanzicht van een bekisting volgens weer een andere uitvoeringvorm;

Figuur 8: een schematisch perspectivisch aanzicht van een bouwelement voor een zwembad; en

- 5 Figuur 9: een schematisch perspectivisch aanzicht van een combinatie van een stortbunker en een op de stortbunker aangesloten bekisting.

In figuur 1 is een in zijn geheel met 1 aangeduide bekisting afgebeeld die een in de tekening niet weergegeven onderpaneel, vier zijpanelen 3a, 3b, 3c en 3d omvat, evenals
 10 een bovenpaneel 4. In het bovenpaneel 4 is een stortopening 5 aangebracht voor het tot in het inwendige van de bekisting storten van het beton. De bekisting is gedimensioneerd voor het vormen van een rechthoekig bouwelement. Het zal duidelijk zijn dat tenminste een van de panelen losmaakbaar van de andere panelen is geplaatst, om het lossen van de bekisting mogelijk te maken.

15

Voor het ontlichten van het inwendige van de bekisting 1 wordt gebruik gemaakt van in het bovenpaneel 4 aangebrachte ontluichtingsopening 6, die aansluit op een ontluichtingspijp 7, waarin een afsluiter 8 is aangebracht. Voor het naar de ontluichtingsopening 6 toe leiden van de tijdens het storten ontstane luchtballen, zijn aan
 20 de onderzijde van het bovenpaneel groeven 9 aangebracht. Een en ander blijkt overigens ook duidelijk uit de doorsneden van de figuren 2 en 3. Alhoewel het mogelijk is de groeven open te laten, mist de afmetingen ervan voldoende klein zijn om te voorkomen dat zich beton in de groeven verzamelt, heeft het de voorkeur wanneer de groeven tenminste gedeeltelijk zijn gevuld met materiaal 10 dat ondoordringbaar is voor beton,
 25 maar dat wel lucht doorlaat en wellicht ook water.

In de bovenstaande uitvoeringsvorm is het voor lucht permeabele, maar voor beton ondoordringbare materiaal slecht in groeven aangebracht. Het is evenzeer mogelijk
 30 stukken van dergelijk materiaal aan te brengen op grotere vlakken, waarbij wel een verbinding met een of meer ontluichtingsopeningen zijn gewaarborgd. Een dergelijke situatie is getoond in figuur 4. Hierbij is, evenals bij de in de figuren 1, 2 en 3 weergegeven uitvoeringsvorm, de stortopening in het bovenpaneel 4 van de bekisting 1 aangebracht. Daarentegen zijn de ontluichtingsopeningen 6a en 6b in tegenover elkaar liggen zijpanelen 3b, 3d aangebracht. Tegen het binnenvlak van de zijpanelen zijn

stukken 11a, 11b van het voor lucht permeabele, maar voor beton ondoordringbare materiaal aangebracht, die uiteraard aansluiten op de ontluchtingsopeningen 6a en 6b.

In figuur 5 is een met figuur 3 vergelijkbare doorsnede getoond van een bekisting 1, waarbij het in te bekisting te vervaardigen bouwelement, is voorzien van bekleedings-elementen in de vorm van tegels 12. Hierbij worden deze tegels in de bekisting geplaatst en worden zij bij het storten als het ware 'ingegoten' hetgeen de productie sterk vereenvoudigt. Hiertoe zijn in het bovenpaneel 4 van de bekisting 1 fixatie-elementen aangebracht in de vorm van vacuümklemmen 15. Hierbij zijn de tegels 12 gerangschikt met een onderlinge tussenruimte in de vorm van een groef 16, niet alleen in de in de tekening weergegeven richting, maar mogelijk ook in de richting dwars daarop uitstreckende richting. Hierbij is de breedte van de groef 16 zodanig gekozen dat het beton zich niet tot in de groef 16 uitstrekt, bijvoorbeeld doordat de breedte kleiner is dan de korrelgrootte van de betonmassa. Hierbij is het mogelijk dat de betonmassa zich tot in een deel van de groef 16 uitstrekt, en de lucht via het vrij gebleven deel wordt afgevoerd, bijvoorbeeld naar een ontluchtingsopening 6 in het bovenpaneel, waartoe bijvoorbeeld een tegel uit het patroon ontbreekt of via een in een van de zijwanden aangebrachte ontluchtingsopening.

Figuur 6 toont een soortgelijke configuratie waarbij groeven 17 voor hetzelfde doel in de tegels 12 zelf zijn aangebracht.

In figuur 7 is een detail van een bekisting 1 getoond, omvattende een verwijderbaar bovenpaneel 3, een onderpaneel 2 en zijpanelen, waarvan er een, 20a is weergegeven. In het zijpaneel 20 is een opening 21 aangebracht waar een paddestoelvormig element 22 zich doorheen uitstrekt. Het paddestoelvormige element is van een ring 23 voorzien die geplaatst is in een holte 24, waarbij een veer 25 de ring 23 en daarmee het paddestoelvormige element 22 naar buiten dringt. De kop 26 van het paddestoelvormige element steekt zich uit in een in een bij voorkeur van kunststof vervaardigd verwijderbaar element 27 uitstreckende groef 28. Deze groef 28 laat een verticale beweging van het verwijderbare element 27 toe tezamen met het gevormde bouwelement, bij het lossen van de bekisting. Voor vormopsluiting met het gevormde betonnen bouwelement is het verwijderbare element 27 van noppen 30 voorzien.

Tenslotte toont figuur 8 een volgens de onderhavige uitvinding vervaardigd bouwelement 32 in de vorm van een onderdeel voor en zwembad. Het zal duidelijk zijn dat diverse wijzigingen moeten zijn aangebracht aan de vorm van de hierboven toegelichte bekistingen.

5

In figuur 9 is een bekisting 31 getoond van een te storten zwembadelement 32. Het zwembadelement omvat een vloer 33 en twee wanddelen 34 en 35. De bekisting is desbetreffend gevormd. Op een bekistingsdeel van het wanddeel 34 is een aanstortpunt gevormd, waarop een betontoevoerleiding 36 luchtdicht is aangesloten. Deze
10 betontoevoerleiding 36 is eveneens luchtdicht aangesloten op een betonbunker 37. De betonbunker is voorzien van middelen voor het aanleggen van een druk, in de in figuur 9 weergegeven situatie door middel van een binnen de betonbunker beweegbare plunjer 38 die wordt aangedreven door een lineair verplaatsingsorgaan. Als alternatief kan de betonbunker 37 van een aansluiting voor perslucht zijn voorzien. Door deze middelen
15 voor het aan de bekisting 31 onder druk toevoeren van vloeibaar beton wordt bereikt dat het vloeibare beton alle delen van de bekisting bereikt voordat het beton uithardt of het beton als gevolg van de vloeiwierstand de uiterste delen van de bekisting niet bereikt.

Het zal duidelijk zijn dat de diverse getoonde uitvoeringsvormen kunnen worden
20 gecombineerd.

Conclusies

1. Werkwijze voor het vervaardigen van een van beton vervaardigd bouwelement, waarbij de werkwijze de volgende stappen omvat:
 - 5 - het verschaffen van een bekisting; en
 - het via een stortkanaal tot in de bekisting gieten van de vloeibare betonmassa, **met het kenmerk** dat de vloeibare betonmassa gevormd wordt door betonmassa voor het vormen van beton met sterkte die groter of gelijk is aan die van hogesterktebeton en dat tijdens het storten de bekisting wordt ontluicht door in de bekisting aangebrachte
 - 10 ontluchtingsopeningen.

2. Werkwijze volgens conclusie 1, **met het kenmerk**, dat voorafgaand aan het storten voor lucht, maar niet voor vloeibaar beton permeabele elementen in de bekisting in verbinding met de ontluchtingsopeningen worden aangebracht.
- 15

3. Werkwijze volgens conclusie 1 of 2, **met het kenmerk**, dat voorafgaande aan het storten bekledingselementen in de bekisting worden geplaatst.

4. Werkwijze volgens 3, **met het kenmerk**, dat de bekledingselementen in de
- 20 bekisting worden geplaatst voor het vormen van zich langs en/of tussen de bekledingselementen uitstreckende ontluchtingskanalen.

5. Werkwijze volgens een van de voorafgaande conclusies, **met het kenmerk**, dat de bekisting is ingericht voor het vormen van een onderdeel van een zwembadbassin en
- 25 dat het bouwelement een onderdeel van een zwembadbassin is.

6. Werkwijze volgens conclusie 5, **met het kenmerk**, dat het bouwelement een vloerdeel en een twee zijwanddelen omvat en dat tijdens het gieten de bekisting met de vloerdelen naar beneden is geplaatst.
- 30

7. Werkwijze volgens conclusie 6, **met het kenmerk**, dat tijdens het storten het vloeibare beton onder druk ten opzichte van de bekisting wordt toegevoerd.

8. Werkwijze volgens conclusie 7, **met het kenmerk**, dat het beton wordt toegevoerd vanuit een betonbunker welke onder druk staat.
9. Werkwijze volgens conclusie 8, **met het kenmerk**, dat de druk door een persluchtbron wordt opgewekt.
10. Werkwijze volgens conclusie 8, **met het kenmerk**, dat de druk door een in de bunker beweegbare plunjer wordt opgewekt.
- 10 11. Werkwijze volgens conclusie 7, 8, 9 of 10, **met het kenmerk**, dat de bekisting is verbonden met een bron van vacuüm.
12. Werkwijze volgens een van de voorafgaande conclusies, **met het kenmerk**, dat tijdens het storten aanvankelijk het stortkanaal zich tot ver in de bekisting uitstrekt en dat naarmate het storten vordert, het stortkanaal wordt teruggetrokken naar de uitgang.
- 15 13. Werkwijze volgens een van de voorafgaande conclusies, **met het kenmerk**, dat in het stortkanaal een menginrichting is opgenomen.
- 20 14. Werkwijze volgens een van de conclusies 10-13, **met het kenmerk**, dat het storten plaatsvindt in bekistingen die van losse zijdelen zijn voorzien, en dat na het storten het bouwelement tezamen met de losse zijdelen in een zich parallel aan de richting van de zijdelen uit de bekisting wordt bewogen en dat vervolgens de zijdelen van de bekisting worden verwijderd.
- 25 15. Bekisting voor het vormen van een van beton vervaardigd bouwelement als, **met het kenmerk**, dat de bekisting is ingericht voor het vormen van een bouwelement van beton met sterkte die groter of gelijk is aan die van hogesterktebeton en dat de bekisting is voorzien van tenminste een ontluchtingsopening.
- 30 16. Bekisting volgens conclusie 15, **met het kenmerk**, dat de bekisting is ingericht voor het vormen van een bouwelement met een wanddikte die klein is ten opzichte van een soortgelijk van beton met normale sterkte vervaardigd bouwelement.

17. Bekisting volgens conclusie 15 of 16, **met het kenmerk**, dat de bekisting is voorzien van voor lucht, maar niet voor vloeibaar beton permeabele elementen.
18. Bekisting volgens conclusie 17, **met het kenmerk**, dat de voor lucht, maar niet voor vloeibaar beton permeabele elementen aan de binnenzijde van zijpanelen van de bekisting zijn aangebracht.
19. Bekisting volgens conclusie 17, **met het kenmerk**, dat de voor lucht, maar niet voor vloeibaar beton permeabele elementen zich volgens een lijnvormige structuur naar de tenminste ene ontluchtingsopening uitstrekken.
20. Bekisting volgens een van de conclusies 15-19, **met het kenmerk**, dat de bekisting is ingericht voor het tijdens het storten fixeren van in het bouwelement op te nemen bekledingselementen.
21. Bekisting volgens conclusie 20, **met het kenmerk**, dat de bekisting is ingericht voor het met een zodanige tussenruimte fixeren van de bekledingselementen dat het vloeibare beton tijdens het storten zich tenminste gedeeltelijk tot in de voegen tussen de bekledingselementen uitstrekt.
22. Bekisting volgens een van de conclusies 15-21, **met het kenmerk**, dat de bekisting voorzien is van losse zijdelen en van fixeermiddelen voor het fixeren van de losse zijdelen, waarbij de losse zijdelen zijn ingericht voor het vormen van een vormopsluitende verbinding met het in de bekisting te vormen betonelement.
23. Bekisting volgens conclusie 22, **met het kenmerk**, dat de bekisting is ingericht voor het geleiden van de losse zijdelen in een uitneemrichting van het in de bekisting te vormen betonelement.
24. Bekisting volgens een van de conclusies 15-23, **met het kenmerk**, dat de bekisting is ingericht voor het vormen van een onderdeel van een zwembadbassin, waarbij het bouwelement een vloerdeel en een twee zijwanddelen omvat.

25. Bekisting volgens conclusie 24, **met het kenmerk**, dat de bekisting is ingericht om met zijn wanddelen naar boven te worden geplaatst.
26. Van beton vervaardigd bouwelement als onderdeel van een zwembadbassin, waarbij het bouwelement een vloerdeel en een twee zijwanddelen omvat, **met het kenmerk dat**, het bouwelement van beton is vervaardigd met sterkte die groter of gelijk is aan die van hogesterktebeton.
27. Bouwelement volgens conclusie 26, **met het kenmerk**, dat het beton is versterkt met vezels.
28. Bouwelement volgens conclusie 26 of 27, **met het kenmerk**, dat de wanddikte van het bouwelement klein is ten opzichte van een soortgelijk van beton met normale sterkte vervaardigd bouwelement en dat het bouwelement aan zijn buitenzijde van versterkingsribben is voorzien.
29. Bouwelement volgens conclusie 26, 27 of 28, **met het kenmerk**, dat het bouwelement voorzien is van zich aan het oppervlak volgens een lijnvormige structuur uitstrekkende kanalen.
30. Bouwelement volgens een van de conclusies 26-29, **met het kenmerk**, dat het bouwelement aan zijn binnenzijde van ingegoten bekledingselementen is voorzien.
31. Bouwelement volgens conclusie 30, **met het kenmerk**, dat de bekledingselementen aan hun naar het beton toegekeerde zijde van groeven zijn voorzien.
32. Bouwelement volgens conclusie 30 en 31, **met het kenmerk**, dat de groeven tenminste gedeeltelijk zijn gevormd tussen de bekledingselementen.

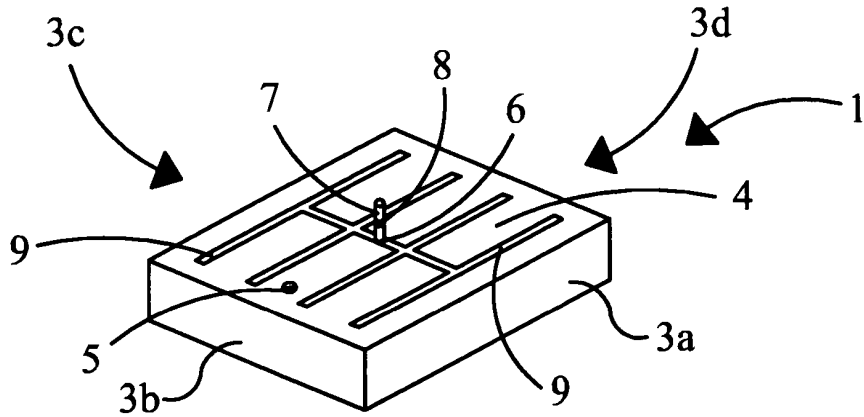


FIG. 1

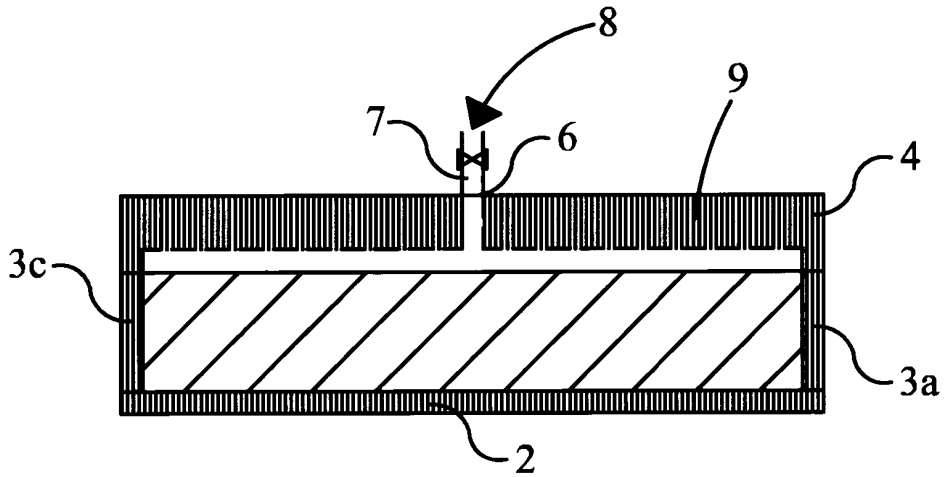


FIG. 2

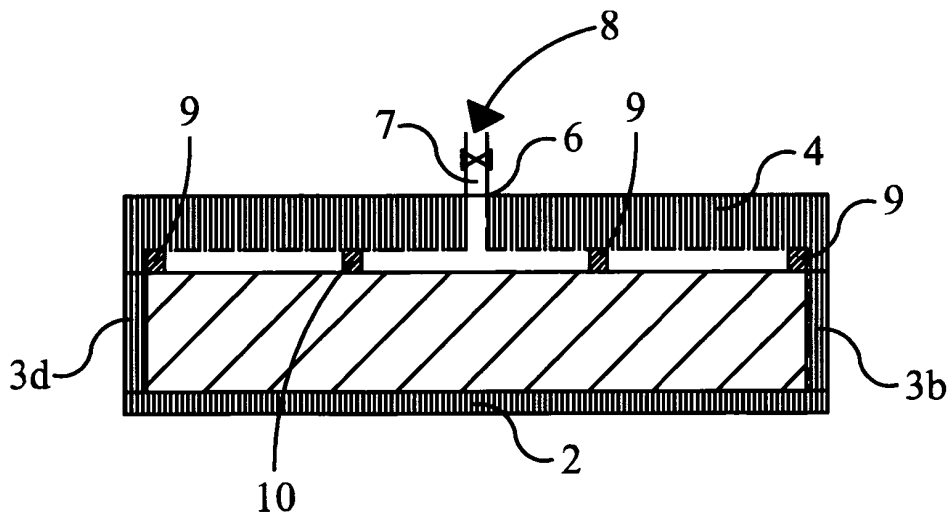


FIG. 3

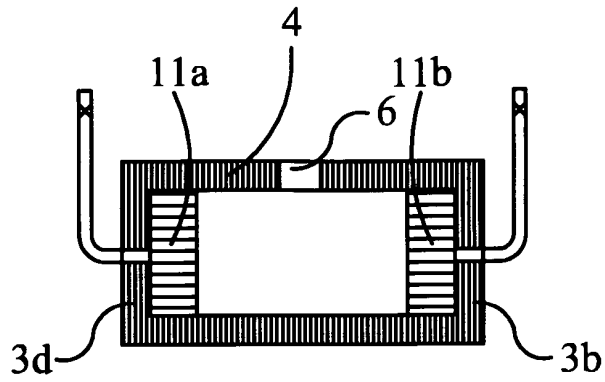


FIG. 4

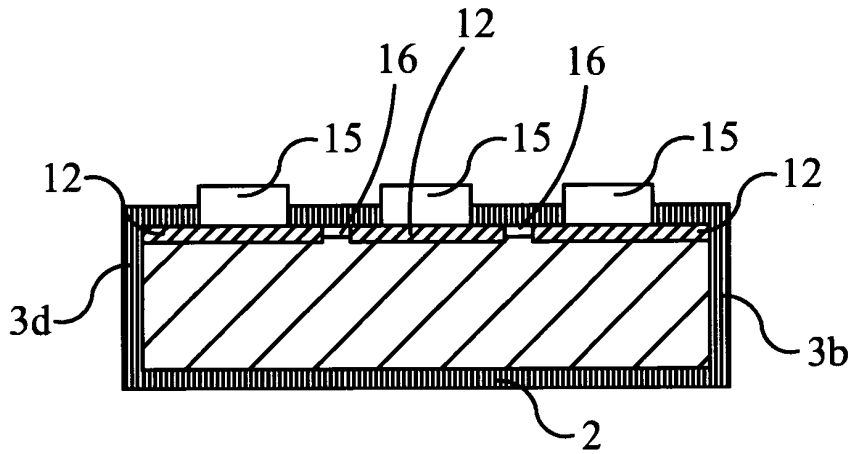


FIG. 5

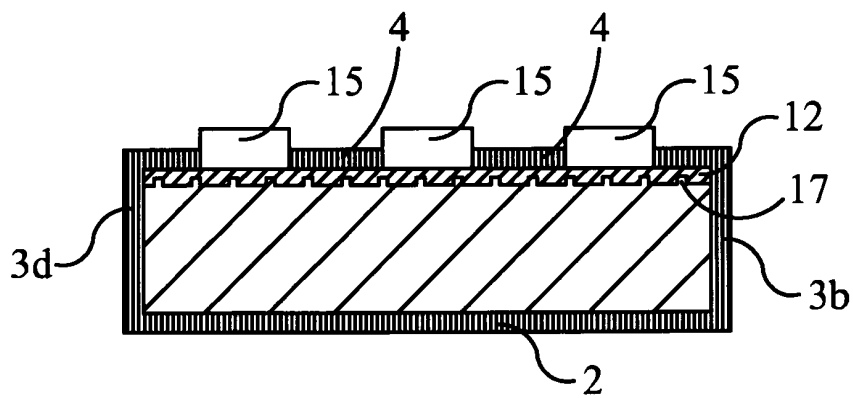


FIG. 6

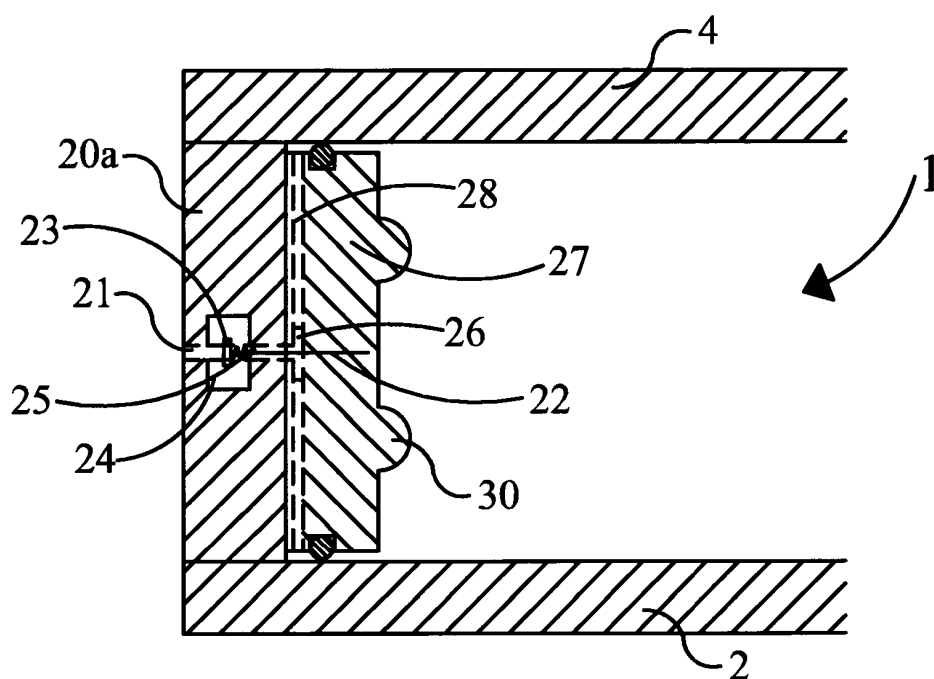


FIG. 7

4/5

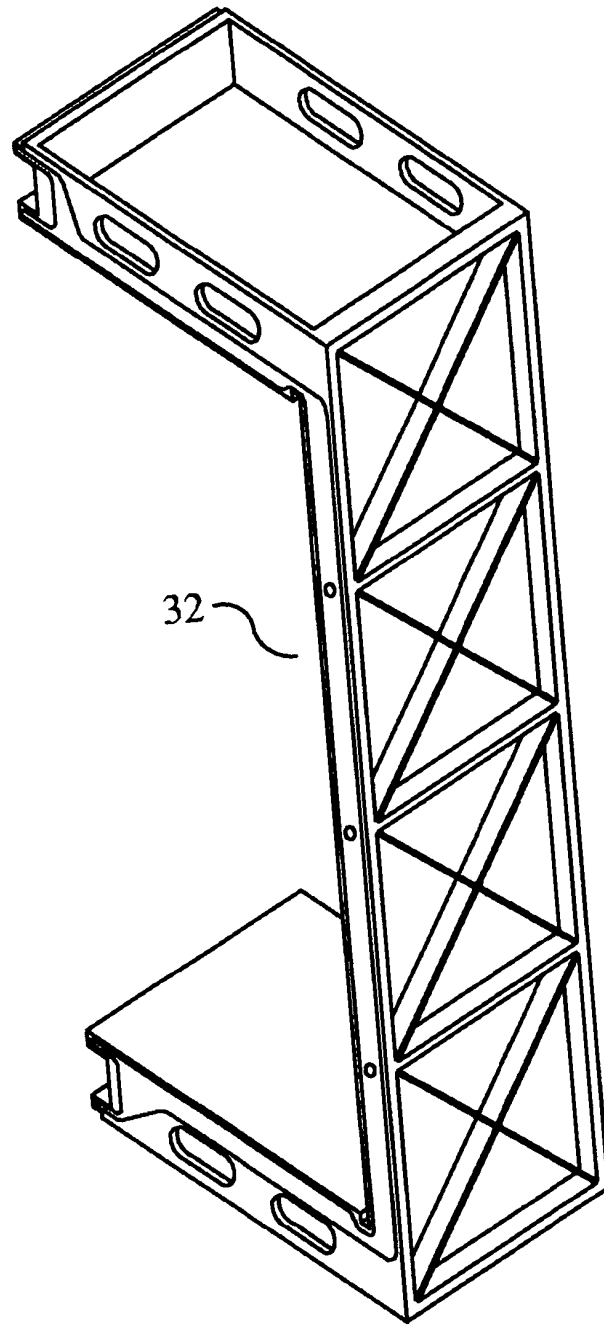


FIG. 8

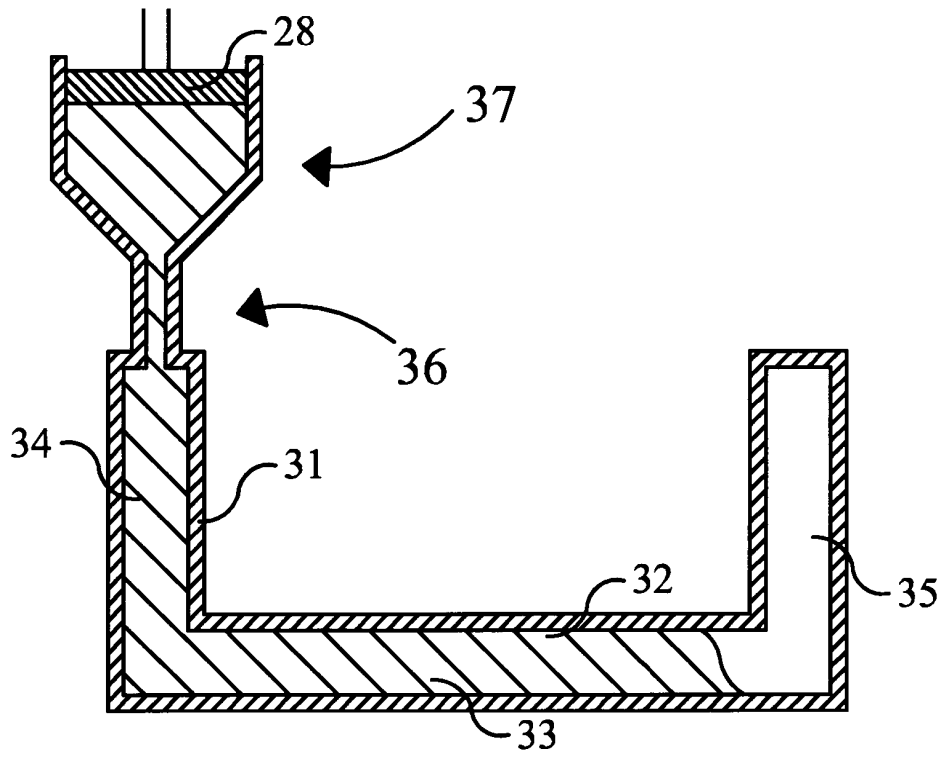


FIG. 9

Octrooiaanvraag 2000734

RAPPORT BETREFFENDE HET ONDERZOEK NAAR DE STAND VAN DE TECHNIEK

Van belang zijnde literatuur

Categorie ¹	Vermelding van literatuur met aanduiding, voor zover nodig, van speciaal van belang zijnde tekstgedeelten of figuren.	Van belang voor conclusie(s) Nr.:	International Patent Classification (IPC)
X	JP 2001-170.914 A (Showa Concrete , Kayaba Industry) Epodoc en WPI(2001-471056) abstracts, machinevertaling. ---	1-3,15,17,18	B28B7/44
X	JP 2006-159521 A (Ishikawajima Kenzai, Ohbayashi Gumi) Epodoc en WPI(2006-438016) abstracts, machinevertaling ---	1-3,15,17,18	Onderzochte gebieden van de techniek gedefinieerd volgens IPC 8
X	DE 19.841.047 C (Hochtief AG) *Gehele publicatie.* ---	1-3,15,17,18	B28B7/44
X	JP 2005-169.819 A (D. Suematsu,Koei Shoki, Shikoku Seni) Epodoc en WPI(2005-482445) abstracts, machinevertaling ---	1,15	
X	GB 2.105.634 A (KSR International Limited) *Gehele publicatie.* -----	1,15	Computerbestanden EPODOC WPI

Indien gewijzigde conclusies zijn ingediend, heeft dit rapport betrekking op de conclusies ingediend op:

Omvang van het onderzoek: Onvolledig

Onderzochte conclusies: 1-25

Niet (volledig) onderzochte conclusies met redenen: 26-32, wegens niet-eenheid

Datum waarop het onderzoek werd voltooid: 19 mei 2008

Vooronderzoeker: Ir J.G. Hofman

¹ Verklaring van de categorie-aanduiding: zie apart blad.



Categorie van de vermelde literatuur:

- X: op zichzelf van bijzonder belang zijnde stand van de techniek
- Y: in samenhang met andere geciteerde literatuur van bijzonder belang zijnde stand van de techniek
- A: niet tot de categorie X of Y behorende van belang zijnde stand van de techniek
- O: verwijzend naar niet op schrift gestelde stand van de techniek
- P: literatuur gepubliceerd tussen voorrangs- en indieningsdatum
- T: niet tijdig gepubliceerde literatuur over theorie of principe ten grondslag liggend aan de uitvinding
- E: colliderende octrooiaanvraag
- D: in de aanvraag genoemd
- L: om andere redenen vermelde literatuur
- &: lid van dezelfde octrooifamilie; corresponderende literatuur

AANHANGSEL BEHORENDE BIJ HET RAPPORT BETREFFENDE HET ONDERZOEK NAAR DE STAND VAN DE TECHNIEK, UITGEVOERD IN OCTROOIAANVRAGE NR. 2000734

Het aanhangsel bevat een opgave van elders gepubliceerde octrooiaanvragen of octrooien (zogenaamde leden van dezelfde octrooifamilie), die overeenkomen met octrooigeschriften genoemd in het rapport.

De opgave is samengesteld aan de hand van gegevens uit het computerbestand van het Europees Octrooibureau per **26 mei 2008**

De juistheid en volledigheid van deze opgave wordt noch door het Europees Octrooibureau, noch door Octrooicentrum Nederland gegarandeerd; de gegevens worden verstrekt voor informatiedoeleinden.

In het rapport genoemd octrooi- geschrift		datum van publicatie	overeenkomend(e) geschrift(en)	datum van publicatie
JP2001170914	A	2001-06-26		
JP2006159521	A	2006-06-22		
DE19841047	C	2000-01-13	NL1013013 A NL1013013C C	2000-03-10 2000-04-26
JP2005169819	A	2005-06-30		
GB2105634	AB	1983-03-30		

Algemene informatie over dit aanhangsel is gepubliceerd in de 'Official Journal' van het Europees Octrooibureau nr 12/82 blz 448 ev





OCTROOICENTRUM NEDERLAND

SCHRIFTELIJKE OPINIE

	INDIENINGSDATUM 05-07-2007	VOORRANGSDATUM 22-06-2007	AANVRAAGNUMMER 2000734
CLASSIFICATIE B28B7/44			
AANVRAGER Johannes Gommert van der Klooster			

Deze schriftelijke opinie bevat een toelichting op de volgende onderdelen:

- Onderdeel I Basis van de schriftelijke opinie
- Onderdeel II Voorrang
- Onderdeel III Vaststelling nieuwheid, inventiviteit en industriële toepasbaarheid niet mogelijk
- Onderdeel IV De aanvraag heeft betrekking op meer dan één uitvinding
- Onderdeel V Gemotiveerde verklaring ten aanzien van nieuwheid, inventiviteit en industriële toepasbaarheid
- Onderdeel VI Andere geciteerde documenten
- Onderdeel VII Overige gebreken
- Onderdeel VIII Overige opmerkingen

	DE BEVOEGDE AMBTENAAR Ir. J.G. Hofman
--	---

Onderdeel I Basis van de schriftelijke opinie

Deze schriftelijke opinie is opgesteld op basis van de meest recente conclusies ingediend voor aanvang van het onderzoek.

Onderdeel II Voorrang

Deze schriftelijke opinie is opgesteld onder de aanname dat eventueel ingeroepen voorrang geldig is, tenzij hieronder anders is aangegeven. Controleren van de voorrang maakt geen deel uit van het reguliere onderzoek naar de stand van de techniek.

Onderdeel IV De aanvraag heeft betrekking op meer dan één uitvinding

Vastgesteld is dat de octrooiaanvraag betrekking heeft op meer dan één uitvinding.

Conclusies 26-32 werden wegens niet-eenheid niet onderzocht. Voor het vervaardigen van het hierin beschreven bouwelement behoeft immers de werkwijze volgens de conclusie 1 niet te worden toegepast.

Onderdeel V Gemotiveerde verklaring ten aanzien van nieuwheid, inventiviteit en industriële toepasbaarheid

1. Verklaring

Nieuwheid	Ja:	Conclusies 1-25
Inventiviteit	Ja:	Conclusies 4-14,16 en 19-25
	Nee	Conclusies 1-3,15,17 en 18
Industriële toepasbaarheid	Ja:	Conclusies 1-25

2. Literatuur en toelichting

JP 2001-170.914 A:

Hieruit is, gezien de tekening, de Epodoc en WPI(2001-471056) abstracts en de machinale vertaling, de werkwijze volgens de conclusie 1 bekend, met uitzondering dat de betonmassa die wordt gebruikt zodanig is dat hieruit een beton wordt gevormd, die even sterk of sterker is als hogesterktebeton. Deze keuze ligt voor een deskundige voor de hand.

Bij de bekende werkwijze wordt een bekisting benut met een van ontluchttingsdoorgangen voorzien deksel 8 met hieronder een filterdoek 12, waardoorheen bij het via doorgangen 7 storten van betonmassa lucht en eventueel water wordt doorgelaten. Aldus kan een scheur- en holtevrij beton-product van hoge kwaliteit worden vervaardigd.

Hoewel het toegepast filterdoek een enkel niet voor vloeibaar beton permeabel element vormt, lijkt het toepassen van meer van dergelijke elementen niet inventief.

Schriftelijke Opinie

Aanvraag nr.2000734

Tegen de werkwijze volgens de conclusies 1- 3 bestaan dan ook inventiviteitsbezwaren.
Voor de bekisting volgens de conclusies 15, 17 en 18 gelden vergelijkbare bezwaren.

JP 2006-159.521 A:

Gezien de tekening, de Epodoc en WPI(2006-438016) abstracts en de machinale vertaling zijn hieruit ongeveer dezelfde inventiviteitsbezwaren tegen de materie van de conclusies 1-3 en 15, 17 en 18 te ontnemen.

Bij de hieruit bekende werkwijze wordt voor het vervaardigen van een hoogwaardig betonnen tunnelbekledingssegment een bekisting 2 benut, die aan de bovenzijde wordt begrensd door een inlegbaar luchtdoorlaatvel 4 en door een hierboven gelegen via afstandshouders 7b een tussenruimte met dit vel vrijlatende deksel 3. Bij inbrengen van betonmassa via inlaatopeningen 3a, 4a kan lucht door vel 4 en de tussenruimte ontsnappen.

DE 19.841.047 C:

Ook aan deze publicatie zijn ongeveer dezelfde inventiviteitsbezwaren ten aanzien van de materie van de conclusies 1-3 en 15, 17 en 18 te ontnemen.

Bij de hieruit bekende werkwijze wordt eveneens voor het vervaardigen van een hoogwaardig tunnelbekledingssegment een bekisting benut, die een deksel heeft met op een onderdrukbron aansluitbare luchtafvoergroeven 9 aan de onderzijde, waaronder een voor lucht en water doorlaatbare voering 8 b.v. van textiel of karton aanwezig is, die korrelmateriaal van gestorte betonmassa tegenhoudt (zie kol. 6, reg. 21-42).

JP 2005-169.819 A:

Hieruit is gezien de tekening, de Epodoc en WPI(2005-482445) abstracts en de machinale vertaling een betonbekisting bekend, die is bekleed met een voor lucht en water doorlaatbare maar voor korrelmateriaal van gestorte betonmassa niet doorlaatbare non-woven, waarbij van de bekisting althans een bovenwand 13 (lucht)doorlaatopeningen 13b heeft. Met deze bekisting wordt een betonproduct met een glad oppervlak verkregen.

Aan deze publicatie zijn inventiviteitsbezwaren tegen de materie van de conclusies 1 en 15 te ontnemen. Betonmassa voor hogesterktebeton wordt weliswaar niet vermeld, maar benutting hiervan ligt voor een deskundige wel voor de hand.

GB 2.105.634 A:

Hieruit is een bekisting 12 voor het vervaardigen uit beton van een klep-plaat bekend bij welke bekisting de wanden 15,16 van luchtdoorlaatbaar materiaal zijn en de andere zijde van deze wanden gelegen is in een onderdrukkamer, zodat bij het storten van de betonmassa lucht is

Schriftelijke Opinie

Aanvraag nr.2000734

weg te zuigen (blz. 2, reg. 74- blz. 3, reg. 4). Het betonproduct zal daardoor vrij van putten in het oppervlak zijn (blz. 1, reg. 88-104).

Ook aan deze publicatie zijn inventiviteitsbezwaren tegen de materie van de conclusies 1 en 15 te ontnemen.