

## ÖZET

### HİJYENİK ÜRÜN DISPENSERİ İÇİN MAHFAZA

Buluş, bir hijyenik ürün dispenseri için bir mahfazaya ilişkin olup mahfaza bir duvara veya duvar levhasına çözülebilir şekilde sabitlenebilir ve şunları içerir:

birinci bir mahfaza parçası; bunun bir ön yüzü, bir arka yüzü, iki yan yüzü, bir üst yüzü ve bir alt yüzü vardır ve içinde hijyenik ürün dispenserini muhafaza eden bir boşluğu çevreler;

- 5 ikinci bir mahfaza parçası ve kilitleme araçları.

## İSTEMLER

- 1) Mahfaza (1) olup bir hijyenik ürün dispenseri içindir, bir duvara veya duvar levhasına (18) çözülebilir şekilde sabitlenebilir, şunları içerir:
- 5 A) birinci bir mahfaza parçası (2), bunun bir ön yüzü (9), bir arka yüzü (10), iki yan yüzü (4, 5), bir üst yüzü (6) ve bir alt yüzü (7) vardır ve içinde hijyenik ürün dispenserini muhafaza eden bir boşluğu (8) çevreler;
- B) ikinci bir mahfaza parçası (3);
- C) kilitleme araçları (12), bunlar, ikinci mahfaza parçasının (3) birinci mahfaza parçasının (2) ön yüzüne (9) çözülebilir şekilde bağlanması içindirler, burada
- 10 D) boşluk (8) birinci mahfaza parçasının (2) arka yüzünde (10) açıktır, özelliği şunlardır:
- E) kilitleme araçları (12) yalnızca boşluk (8) tarafından çözülebilir ve
- F) birinci mahfaza parçasında (2), ön yüzde (9) ve yan yüzlerde (4, 5) açık olan ve ön yüzde (9) kamlar (22) içeren oluk biçiminde sabitleme elemanları (11) yer alırlar ve
- 15 ikinci mahfaza parçasına (3) çıkıntılar (20) eklenmiştir, böylece çıkıntılar (20) ön yüze (9) paralel olarak oluk biçimindeki sabitleme elemanları (11) içine sürülebilir ve ardından ikinci mahfaza parçasının (3) alt yüze (7) doğru kaydırılmasıyla çıkıntılar (20) ile kamlar (22) birbirini kavrar, böylece ikinci mahfaza parçası (3) ön yüze (9) dik yönde ve alt yüze (7) karşı birinci mahfaza parçasına /2) sabitlenebilir.
- 20 2) İstem 1'e uygun mahfaza (1) olup, özelliği kilitleme araçlarının (12) tek eksenli geçmeye uygun sabitleme elemanları içermeleridir.
- 3) İstem 1 veya 2'den herhangi birine uygun mahfaza (1) olup, özelliği kilitleme araçlarının (12) birinci mahfaza parçasının (2) ön yüzüne (9) enlemesine yönde geçmeye uygun olmalarıdır.
- 25 4) İstem 1 veya 2'den herhangi birine uygun mahfaza (1) olup, özelliği kilitleme araçlarının (12) birinci mahfaza parçasının (2) ön yüzüne (9) paralel yönde geçmeye uygun olmalarıdır.
- 5) İstem 4'e uygun mahfaza (1) olup, özelliği birinci mahfaza parçası (2) ile ikinci mahfaza parçasının (3) birbirlerine, bir menteşe aracılığıyla alt yüze (7) paralel bir dönme eksenini
- 30 etrafında döner şekilde bağlı olmalarıdır.
- 6) İstem 1 ila 5'ten herhangi birine uygun mahfaza (1) olup, özelliği mahfazanın (1) bir duvar levhası (18) içermesi, duvar levhasının (18) duvara sabitlenebilmesi ve mahfazanın (1) çözülebilir şekilde arka yüzünden (10) duvar levhasına (18) sabitlenebilmesidir.

- 7) İstem 6'ya uygun mahfaza (1) olup, özelliđi mahfazanın (1) bir kilit (19) aracılıđıyla duvar levhasına (18) emniyeti řekilde sabitlenmiř olmasdır.
- 8) İstem 1 ila 7'den herhangi birine uygun mahfaza (1) olup, özelliđi panel biçimindeki ikinci mahfaza parçasının (3) bir dolum seviyesi göstergesi içermesidir.
- 5 9) İstem 1 ila 8'den herhangi birine uygun mahfaza (1) olup, özelliđi birinci mahfaza parçasının (2) kutu biçiminde ve ikinci mahfaza parçasının (3) tercihen panel biçiminde olmasdır.

## HİJYENİK ÜRÜN DISPENSERİ İÇİN MAHFAZA

Buluş, bir hijyenik ürün dispenserleri için istem 1'in giriş kısmına uygun bir mahfazaya ilişkindir.

5 Sıhhi ve hijyenik ürünler sektöründe, bilhassa cephe levhaları ve paneller olmak üzere, değiştirilebilir mahfaza parçaları aracılığıyla lavabolara kendine has bir tasarım nüansı kazandırılmasını sağlayan modüler hijyenik ürün dispenserleri söz konusu lavaboların özgün tasarımı için elverişlidir. Bu tür lavabolarda kullanılan hijyenik ürün dispenserleri esas itibariyle dokuma havlu dispenserlerini, rulo kağıt havlu dispenserlerini, köpük sabun dispenserlerini, tuvalet kağıdı dispenserlerini ve koku dispenserlerini içerirler.

10 Çok parçalı bir mahfazası olan bir hijyenik ürün dispenserleri US-3.902.637 SCHEELER belgesinden bilinir. Bilinen bu hijyenik ürün dispenserleri değiştirilebilen bir cephe levhası olan, duvara monte edilebilen bir mahfaza içerir. Cephe levhası, mahfazanın üst tarafından, mahfazaya monte edilmiş olan raylar içinde kılavuzlanır. Cephe levhası bu raylar içine sürüldükten sonra, bir kapak mahfazanın üst tarafına, bir biri içine geçmeye uygun nervürler aracılığıyla mahfazaya çözülebilir şekilde sabitlenebilir, burada ilk iki nervür 15 kapağın karşılıklı iki yan duvarında ve diğer iki nervür mahfazanın iç duvarında yer alır. Kapak mahfazada, çekme kuvvetleri aracılığıyla sökülmeye karşı emniyetli değildir ve herhangi bir yardımcı araç olmaksızın çıkarılabilir. İç içe geçen nervürler çekme ve baskı kuvvetleri bakımından simetrik yapıdadırlar ve her iki yönde de aynı biçime sahiptirler. Bu nedenle (kapağın kolayca mahfaza üstüne bastırılmasıyla) kapak dıştan aynı şekilde monte 20 edilebilir ve sökülebilir, dolayısıyla örneğin ön tarafta yer alan panel biçimindeki değerli bir mahfaza parçası çalınabilir.

GB 2.375.754 A'dan, reklam yüzeyi olarak cephesine sabitlenebilen bir mahfaza parçası içeren bir sabun dispenserleri bilinir. Bu sabun dispenserlerinde, mahfaza parçasının sabun dispenserine olan emniyetsiz, her kullanıcı tarafından çözülebilen bağlantısı 25 dezavantajlıdır. EP 0.768.057'den yine ön yüzünden dekoratif bir penceresi bulunan başka bir hijyenik ürün dispenserleri bilinir.

Buluş, buna bir çözüm sunmayı amaçlamaktadır. Buluşun amacı, yalnızca bir bakım personeli tarafından değiştirilebilen panel biçiminde bir mahfaza parçası içeren bir mahfaza oluşturmaktır.

30 Buluş bu amaca, bir hijyenik ürün dispenserleri için istem 1'in özelliklerini içeren bir mahfazayla ulaşır. Buluşla ulaşılan avantajlar esas itibariyle aşağıdakiler olup, buluşa uygun bu mahfaza sayesinde:

- ikinci mahfaza parçasının (cephe paneli) değiştirilebilir olması sağlanır. Bir ürün serisine ait tüm hijyenik ürün dispenserlerinde cephe panelinin değiştirilebilir olması sayesinde, lavabo ürünlerini müşterinin lavabo mekanına özgün olarak tasarlamak ve de yüksek nitelikli cephe panellerinin kullanılması sayesinde lavaboya kendine has bir tasarım nüansı kazandırmak mümkündür;
  - farklı mahfaza parçalarının daha kolay üretilmesi ve stoklanması mümkündür;
  - cephe panelinin istenmeyen şekilde sökülmesine karşı emniyet öngörülmüştür;
  - cephe paneli yalnızca bakım personeli tarafından değiştirilebilir ve
  - müşteriye özgün dekorasyonların ve/veya reklamların eklenmesi mümkündür.
- 5
- 10 Buluşun özgün bir düzenleme biçiminde kilitleme araçları tek ekseninde geçmeye uygun sabitleme elemanları içerirler, bu sayede kilitleme araçlarının daha basit tasarlanması sağlanır. Kilitleme araçları elverişli olarak birinci mahfaza parçasının ön yüzüne enlemesine yönde geçmeye uygundur. Kilitleme araçları sayesinde, birinci ve ikinci mahfaza parçası arasında, birinci mahfaza parçasının ön yüzüne paralel, şekil uyumlu ve çekme kuvvetine
- 15 dayanıklı bir bağlantı oluşturulabilir. Buluşun birinci mahfaza parçasında oluk biçiminde sabitleme araçları yer alırlar, bunlar ön yüzde ve yan yüzlerde açıktırlar ve ön yüzde kamlar içerirler. Ayrıca ikinci mahfaza parçasına çıkıntılar eklenmiştir, böylece çıkıntılar ön yüze paralel olarak oluk biçimindeki sabitleme araçlarının içine sürülebilirler ve sonra ikinci mahfaza parçasının alt yüze doğru kaydırılmasıyla çıkıntılarla kamların birbirlerine
- 20 geçmeleri sağlanır, böylece ikinci mahfaza parçası ön yüze dik yönde ve alt yüze karşı birinci mahfaza parçasına sabitlenebilir. Cephe panelinin mahfazaya ek olarak sabitlenmesi, kilitleme mekanizmasının basit tasarlanmasına izin verir. Başka bir düzenleme biçiminde kilitleme araçları birinci mahfaza parçasının ön yüzüne paralel olarak geçmeye uygundur. Kilitleme araçları sayesinde, birinci ve ikinci mahfaza parçası
- 25 arasında, birinci mahfaza parçasının ön yüzüne dik yönde, şekil uyumlu ve çekme kuvvetine dayanıklı bir bağlantı oluşturulabilir; bu sayede ayrıca bir menteşe mafsalinin kullanımı da mümkündür. Birinci mahfaza parçası ile ikinci mahfaza parçası birbirlerine, amaca uygun olarak bir menteşe aracılığıyla, alt yüze paralel bir dönme ekseninde etrafında döner şekilde bağlı olabilirler.
- 30 Başka bir düzenleme biçiminde mahfaza bir duvar levhası içerir, buradaki duvar levhası duvara sabitlenebilir ve mahfaza çözülebilir şekilde arka yüzünden duvar levhasına sabitlenebilir. Bu düzenlemenin avantajı, mahfazanın ikmal ve servis çalışmaları için kolayca duvardan sökülebilmesidir. Başka bir düzenleme biçiminde mahfaza bir kilit aracılığıyla duvar levhasına emniyetli şekilde sabitlenmiştir, böylece yalnızca bakım
- 35 personeli hijyenik ürün dispenserinde bir şeyleri değiştirebilir. İkinci mahfaza parçası amaca uygun olarak bir dolun seviyesi göstergesi içerebilir. Birinci mahfaza parçası kutu

biçiminde ve ikinci mahfaza parçası tercihen panel biçiminde olabilir. Başka düzenleme biçimlerinde ikinci mahfaza parçası dışbükey bombeli yapıda olabilir, bu sayede daha kolay imal edilebilen ve temizlenmesi daha kolay olan bir yapı parçasının avantajlarına ulaşılabilir. Cephe paneli yapısında olan ikinci mahfaza parçasının yüzeyinde farklı tasarımlar için folyo tekniği uygulanabilir. Ancak mahfazanın tamamına folyo eklenmesi sorun olabilir, çünkü folyoda kırışıklar oluşur. Böyle bir folyoya kaplama enjeksiyon yapılabilir, yani folyo kalıp içine yerleştirilir ve ardından plastik enjekte edilir. Aynı zamanda krom kenarın da kalıba konması mümkündür.

10 Buluş ve buluşun geliştirmeleri aşağıda bir düzenleme örneğinin kısmen şematik görünümleri yardımıyla ayrıntılı olarak açıklanır.

Şekillerde şunlar gösterilir:

Şekil 1 örneğin köpük sabun için bir hijyenik ürün dispenserine ait buluşa uygun mahfazanın bir düzenleme biçimi;

15 Şekil 2 Şekil 1'de gösterilen düzenleme biçimindeki buluşa uygun mahfazanın birinci mahfaza parçasının perspektif görünümü;

Şekil 3 Şekil 1'deki D-D hattı boyunca olan enlemesine kesit;

Şekil 4 Şekil 2'deki A kısmının boylamasına kesitte büyütülmüş şeklinin ikinci mahfaza parçasıyla birlikte görünümü ve

20 Şekil 5 Şekil 2'deki B kısmının boylamasına kesitte büyütülmüş şeklinin ikinci mahfaza parçasıyla birlikte görünümü.

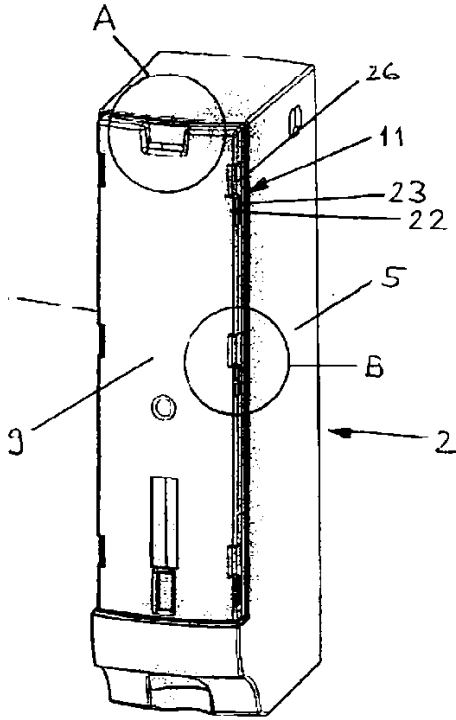
Şekil 1 ila 5'te örnek olarak sabun dispenserini yapısında bir hijyenik ürün dispenserine ait mahfazanın 1 bir düzenleme biçimi gösterilir.

Sabun dispenserini (gösterilmez) çevreleyen mahfazanın 1 bir duvara sabitlenmesi için bir duvar levhası 18 (Şekil 3'te şematik olarak kesik çizgiyle gösterilir) monte edilmiştir.

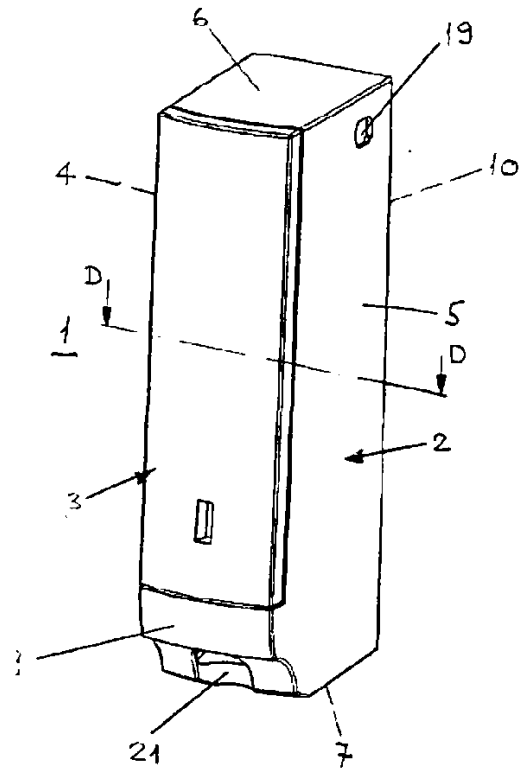
25 Duvar levhası 18 örneğin vidalarla (gösterilmez) duvara 30 vidalanmış olabilir ve sabun dispenserine sabit veya çözülebilir şekilde bağlı olabilir. Mahfaza 1 bir kilit 19 aracılığıyla ve kilit 19 açık haldeyken çözülebilir şekilde iç içe geçirilebilen sabitleme elemanları (gösterilmez) aracılığıyla duvar levhasına 18 emniyeti şekilde sabitlenmiştir.

30 Mahfaza 1 kutu biçiminde birinci bir mahfaza parçası 2 ve birinci mahfaza parçasına 2 çözülebilir şekilde bağlanabilen, panel biçiminde ikinci bir mahfaza parçası 3 içerir. Kutu biçimindeki birinci mahfaza parçası 2 bir ön yüzü 9, bir arka yüzü 10, iki yan yüzü 4, 5, bir üst yüzü 6 ve bir alt yüzü 7 aracılığıyla bir boşluğu 8 (Şekil 3) çevreler. Boşluğun 8 alt yüzünde 7 bir açıklık 21 vardır, böylece boşluk 8 içinde yer alan bir sabun dispenserini (gösterilmez) alt yüzden 7 elle kullanılabilir.

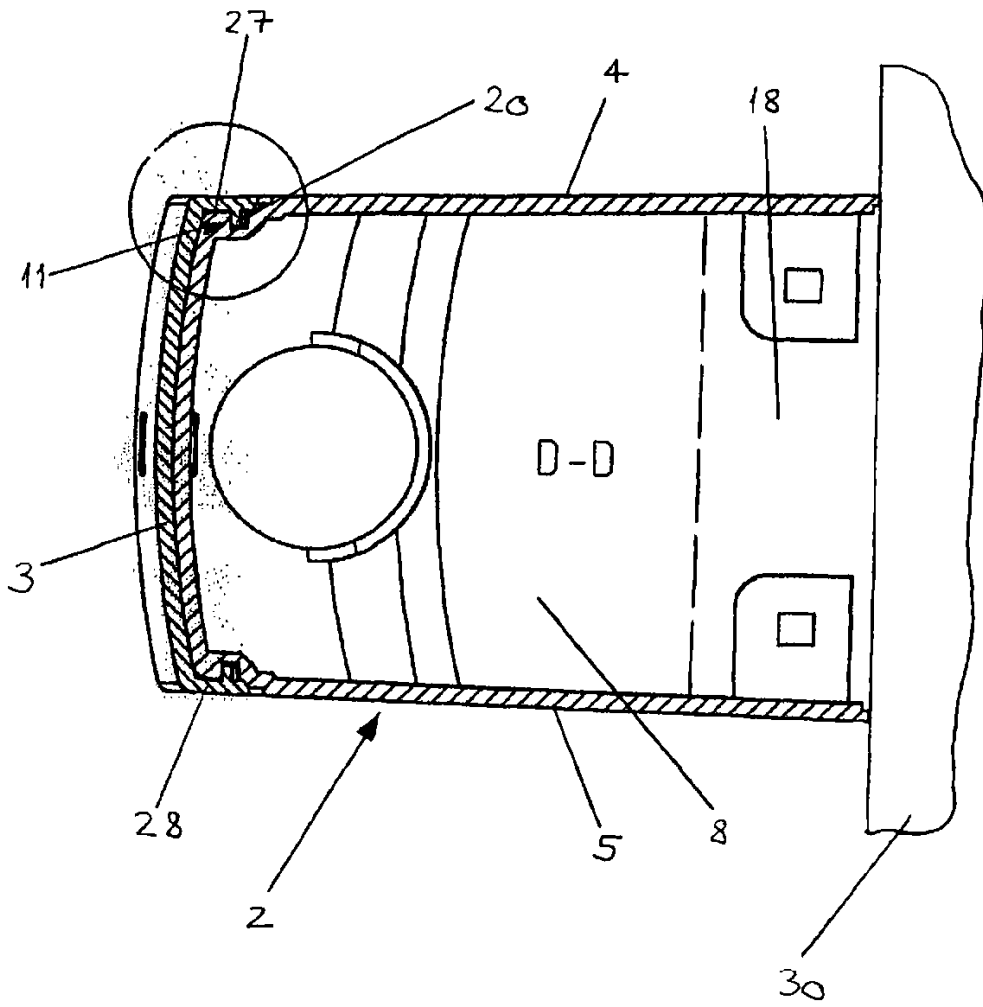
- Birinci mahfaza parçasının 2 ön yüzünde 9 oluk biçiminde sabitleme araçları 11 yer alırlar (Şekil 2). İkinci mahfaza parçası 3 kabuk türü bir yapıdadır ve yan yüzlere 4, 5 paralel olarak yer alan, boşluğa 8 doğru çıkıntı yapan iki yanal çerçeve elemanı 27, 28 (Şekil 3) ve birinci mahfaza parçasının 2 üst yüzüne 6 paralel bir üst çerçeve elemanı 29 (Şekil 4) içerir.
- 5 Yanal çerçeve elemanlarında 27, 28 boşluğa 8 doğru çıkıntı yapacak ve oluk biçimindeki sabitleme araçlarıyla 11 birbirlerine geçebilecek (Şekil 3 ve 5) şekilde üçer çıkıntı 20 yer alır.
- Oluk biçimindeki sabitleme araçları 11, ön yüzde 9, yan yüzlere 4, 5 paralel uzanan üçer girinti 26 içerirler. Girintiler 26 yan yüzlerde 4, 5 açıktır. Sabitleme araçları 11 ayrıca kamlar
- 10 22 içerirler, bunlar yan yüzlere 4, 5 paralel uzanan girintileri 26 ön yüze 9 doğru kısmen kapatırlar, böylece yan yüzlerde 4, 5 ters girinti biçiminde oluklar 23 oluşur (Şekil 2, 3 ve 5). İkinci mahfaza parçasını 3 birinci mahfaza parçasına 2 sabitlemek üzere ikinci mahfaza parçasının 3 ön yüze 9 paralel yönde kaydırılmasıyla, çıkıntılar 20 olukların 23 içine sürülürler.
- 15 İkinci mahfaza parçasını 3 monte etmek üzere çıkıntılar 20 ön yüze 9 paralel olarak oluk biçimindeki sabitleme araçlarının 11 içine, çıkıntılar 20 girintilerin 26 alt yüze 7 doğru yönelik olan uçlarına dayanıncaya kadar sürülebilir. Böylece ikinci mahfaza parçası 3 ön yüze 9 dik yönde ve alt yüzde 7 daha fazla kaydırılmayacak şekilde birinci mahfaza parçasına 2 sabitlenebilir.
- 20 Mahfaza 1 ayrıca ikinci mahfaza parçasını 3 birinci mahfaza parçasının 2 ön yüzüne 9 çözülebilir şekilde bağlamak üzere kilitleme araçları 12 içerir, bunların yapıları kilitleme araçları 12 montaj sırasında otomatik olarak kilitlenecek ve yalnızca boşluk 8 tarafından çözülebilecek şekildedir.
- Bu kilitleme araçları 12 ikinci mahfaza parçasının 3 üst çerçeve elemanında 29 boşluk 8
- 25 içine uzanan, asimetric bir tırnağı 14 olan bir dil 13 (Şekil 4) içerirler. Bu dil 13 ikinci mahfaza parçasının 3 montajı sırasında ön yüze 9 ve üst yüze 6 paralel bir bükme ekseni etrafında elastik olarak bükülebilir ve ön yüzdeki 9 asimetric bir girinti 15 içine geçmeye uygundur. Tırnağın 14 ve girintinin 15 testere dişi gibi birbirini tamamlayan asimetric yapısı sayesinde ikinci mahfaza parçası 3 sökülmeye, yani üst yüz 6 yönünde kaydırılmaya karşı
- 30 kilitlemiştir. Bu kilitleme daha sonra sadece boşluk 8 tarafından, örneğin bir enstrüman aracılığıyla tırnak 14 girintiden 15 kurtulacak şekilde dile 13 bastırılmak suretiyle yeniden çözülebilir.



Şekil 2



Şekil 1



Şekil 3

