



(12) 实用新型专利

(10) 授权公告号 CN 202098690 U

(45) 授权公告日 2012. 01. 04

(21) 申请号 201120207405. 4

(22) 申请日 2011. 06. 20

(73) 专利权人 李守勇

地址 315043 浙江省宁波市江东区沧海路
635 弄 51 号 606 室

(72) 发明人 李守勇 李守伦

(51) Int. Cl.

B65D 81/05 (2006. 01)

B65D 25/20 (2006. 01)

(ESM) 同样的发明创造已同日申请发明专利

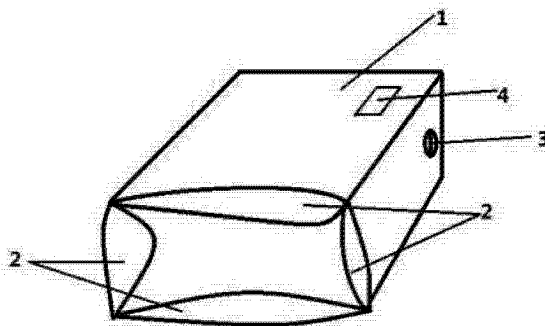
权利要求书 1 页 说明书 2 页 附图 1 页

(54) 实用新型名称

一种配送箱

(57) 摘要

一种配送箱,包括箱体和标签,箱体内壁衬有气囊,在箱体外侧安装为气囊充气 and 放气的接口。内有减震气囊保护货品和带有电子标签的可循环使用的配送箱,可被电子识别检测装置识别。本实用新型的有益效果是提高了货品的包装效率和包装效果,便于运输和配送,并且配送箱可重复使用,减少资源浪费和环境破坏,并实现了零售货品包装物的有效回收利用和电子零售中的无人接货,便于电子零售业的业务开展。



1. 一种配送箱,包括箱体和标签,其特征是箱体内壁衬有气囊,在箱体外侧安装为气囊充气和放气的接口。
2. 根据权利要求1所述的配送箱,其特征在于,所述的气囊是一种弹性气密材料构成的空腔结构与所述的充气和放气接口相连。
3. 根据权利要求1所述的配送箱,其特征在于,所述的标签可采用无线射频识别标签。

一种配送箱

技术领域

[0001] 本实用新型涉及一种配送箱,尤其是一种可循环使用的用于零售货品配送和包装物回收的配送箱。

背景技术

[0002] 现有的零售业电子商务领域中货品的配送方式是使用聚苯乙烯泡沫保护袋等包装,如此不仅包装效率低下,而且顾客还有拆除和处理包装的麻烦,从而造成时间浪费和环境污染。

发明内容

[0003] (一)技术问题

[0004] 本实用新型要解决的技术问题是提供一种配送箱,提高货品配送的包装效率和包装效果,以及实现配送箱的重复使用和消费品包装物的回收。

[0005] (二)技术方案

[0006] 为了实现上述目的,本实用新型提出一种货品配送箱,箱体内壁衬有气囊,在箱体外侧安装为气囊充气 and 放气的接口。所述的气囊是一种弹性气密材料构成的空腔结构与所述的充气 and 放气接口相连,用于包裹和固定箱内存放的物体。所述的箱体安装标签,用于配送箱身份的识别。

[0007] (三)技术效果

[0008] 本实用新型的有益效果是提高了货品的包装效率和包装效果,便于运输和配送,并且配送箱可以重复使用,减少资源浪费和环境破坏,并实现了消费品包装物的有效回收利用和电子零售中的无人接货,便于电子零售业的业务开展。

[0009] 附图说明

[0010] 结合附图,本实用新型的其他特点和优点可从下面通过举例来对本实用新型的原理进行解释的优选实施方式的说明中变得更清楚。

[0011] 图 1 是本实用新型的一个实施方式的装置的结构示意图。

[0012] 具体实施例

[0013] 下面结合附图对本实用新型的实施方式进行详细描述。

[0014] 在图 1 示出的按照本实用新型的一个优选实施方式的装置结构图中,箱体 1 内壁衬有气囊 2,在箱体 1 外侧安装为气囊 2 充气 and 放气的接口 3。所述的气囊 2 是一种弹性气密材料构成的空腔结构与所述的充气 and 放气接口 3 相连,用于包裹固定箱内存放的物体。所述的箱体 1 安装标签 4,用于配送箱身份的识别。标签 4 可采用无线射频识别标签。

[0015] 在本实用新型的优选实施方式中的充气 and 放气接口属现有技术,在这里不再赘述。

[0016] 即使在这里描述了本实用新型的优选实施例,但是本实用新型的实际范围不限于本实施例。据信,很明显,本领域的普通技术人员可以做出很多变更,比如标签和充气 and 放

气接口可以固定在购物袋的其他部位；箱体可采用不同的形状。但都不脱离本实用新型的精神和范围。

[0017] 虽然，上面已描述了本实用新型的优选的具体实施方式，但是，各种举例说明不对实用新型的实质内容构成限制，所述技术领域的普通技术人员在阅读了说明书后可以对以前所述的具体实施方式做修改和变形，而不背离实用新型的实质和范围。因此本实用新型并不是由上面的具体描述限定，而是由权利要求书限定。

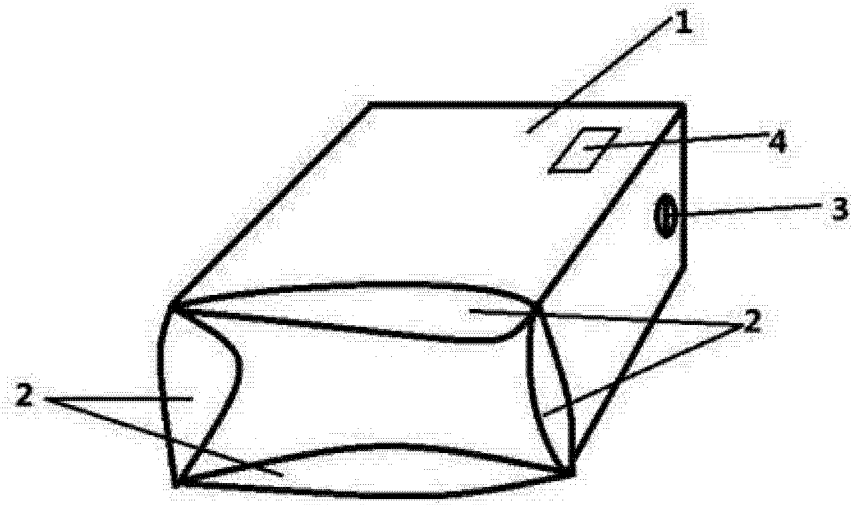


图 1