



(12)实用新型专利

(10)授权公告号 CN 205467455 U

(45)授权公告日 2016.08.17

(21)申请号 201620230311.1

(22)申请日 2016.03.24

(73)专利权人 广州金发碳纤维新材料发展有
限公司

地址 510555 广东省广州市中新广州知识
城九佛建设新街18号自编210室

(72)发明人 黄险波 陈大华 范欣愉 邓荣坚
黄有平 梁杰栋 邓飞

(74)专利代理机构 广州致信伟盛知识产权代理
有限公司 44253

代理人 伍嘉陵 彭玲

(51)Int.Cl.

B29D 99/00(2010.01)

(ESM)同样的发明创造已同日申请发明专利

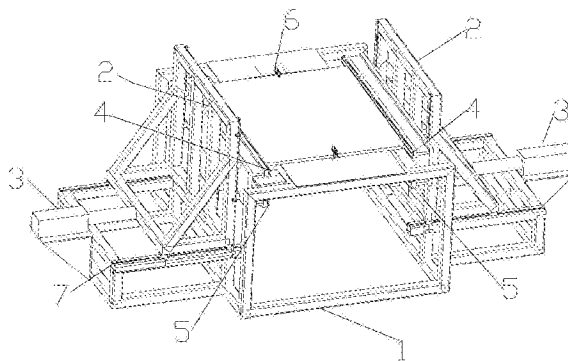
权利要求书1页 说明书2页 附图1页

(54)实用新型名称

一种热塑性蜂窝板的封边装置

(57)摘要

本实用新型公开了一种热塑性蜂窝板的封边装置,包括工作台,分别设置在所述工作台两端的模具支架;设置在模具支架上呈上下布置的热模和冷模,所述热模和冷模具有与热塑性蜂窝板厚度相适应的圆弧槽;与所述模具支架连接用以驱动所述模具支架移动的直线驱动机构。本实用新型的封边装置通过圆弧槽热模和冷模的设计,可实现对热塑性蜂窝板的两边同时封边,得到与模具圆弧槽形状一样的封边效果,提高了工作效率,其装置结构简单,易操作;不需要采用额外的封边条,也不需要粘接剂,且封边效果好,封边后的强度甚至高于一般的封边条封边。



1. 一种热塑性蜂窝板的封边装置,其特征在于,包括工作台,分别设置在所述工作台两端的模具支架;设置在模具支架上呈上下布置的热模和冷模,所述热模和冷模具有与热塑性蜂窝板厚度相适应的圆弧槽;与所述模具支架连接用以驱动所述模具支架移动的直线驱动机构。
2. 根据权利要求1所述的热塑性蜂窝板的封边装置,其特征在于:所述模具支架上设有一可上下移动的底板,热模和冷模通过螺钉固定连接到所述底板上。
3. 根据权利要求1所述的热塑性蜂窝板的封边装置,其特征在于:所述直线驱动机构为气缸、油缸或伺服电机加配滚珠丝杆。
4. 根据权利要求1所述的热塑性蜂窝板的封边装置,其特征在于:所述工作台上设有用于固定热塑性蜂窝板的夹紧装置。
5. 根据权利要求1所述的热塑性蜂窝板的封边装置,其特征在于:所述工作台的两端设有用于测定模具支架推进距离的电子尺。

一种热塑性蜂窝板的封边装置

技术领域

[0001] 本实用新型涉及热塑性蜂窝板的生产领域,具体涉及一种热塑性蜂窝板的封边装置。

背景技术

[0002] 热塑性蜂窝板具有质轻、比强度和比刚度高等优点,被广泛应用于建筑工业、航空航天、汽车制造等领域,但其后续的封边处理一直是业内的难点。

[0003] 目前的热塑性蜂窝板的后续封边工序大多数需要采用额外的封边条进行封边,即将封边条用粘接剂涂胶后,将其放在蜂窝板的边上,沿蜂窝板边将封边条压实,但这种方式生产效率低,封边后边缘的强度不高,从而影响蜂窝板的质量,且制备的蜂窝板还含有胶水等胶粘剂,不利于环保。

实用新型内容

[0004] 为解决上述现有热塑性蜂窝板封边方式的不足和缺陷,本实用新型的首要目的在于提供一种热塑性蜂窝板的封边装置。

[0005] 本实用新型是通过以下技术方案实现:

[0006] 一种热塑性蜂窝板的封边装置,包括工作台,

[0007] 分别设置在所述工作台两端的模具支架;

[0008] 设置在模具支架上呈上下布置的热模和冷模,所述热模和冷模具有与热塑性蜂窝板厚度相适应的圆弧槽;

[0009] 与所述模具支架连接用以驱动所述模具支架移动的直线驱动机构。

[0010] 优选的,所述模具支架上设有一可上下移动的底板,热模和冷模通过螺钉固定连接所述底板上。

[0011] 优选的,所述直线驱动机构为气缸、油缸或伺服电机加配滚珠丝杆。

[0012] 优选的,所述工作台上设有用于固定热塑性蜂窝板的夹紧装置。

[0013] 优选的,所述工作台的两端设有用于测定模具支架推进距离的电子尺。

[0014] 本实用新型与现有技术相比,具有如下优点:

[0015] (1)本实用新型的封边装置通过圆弧槽热模和冷模的设计,可实现对热塑性蜂窝板的两边同时封边,得到与模具圆弧槽形状一样的封边效果,提高了工作效率,其装置结构简单,易操作;

[0016] (2)本实用新型的不需要采用额外的封边条,也不需要粘接剂,且封边效果好,封边后的强度甚至高于一般的封边条封边。

附图说明

[0017] 图1为本实用新型热塑性蜂窝板的封边装置的结构示意图。

[0018] 图2为封边装置中热模工作状态的剖面图。

具体实施方式

[0019] 下面通过具体实施方式来进一步说明本实用新型,以下实施例为本实用新型较佳的实施方式,但本实用新型的实施方式并不受下述实施例的限制。

[0020] 如图1所示,一种热塑性蜂窝板的封边装置,包括工作台1,在所述工作台的两端分别设置有模具支架2,在模具支架2上设有热模4和冷模5,在模具支架2上连接有用以驱动所述模具支架2移动的直线驱动机构3。

[0021] 所述热模4和冷模5呈上下布置,所述模具支架2上设有一可上下移动的底板,热模4和冷模5通过螺钉固定连接到所述底板上,且热模4和冷模5具有与热塑性蜂窝板8厚度相适应的圆弧槽,圆弧槽的弧度可根据热塑性蜂窝板的具体要求而设计。

[0022] 在模具支架2上连接有用以驱动所述模具支架2移动的直线驱动机构3,所述直线驱动机构3可以为气缸、油缸或伺服电机加配滚珠丝杆。工作台1上设有用于固定热塑性蜂窝板8的夹紧装置6,以防在加压过程中热塑性蜂窝板在垂直于前进方向上移动。

[0023] 在工作台1的两端还设有用于测定模具支架2推进距离的电子尺7。

[0024] 本实用新型的封边过程如下:

[0025] 将待封边的热塑性蜂窝板8放在工作台1上预定位置;加热热模4,加热的温度为 180°C - 300°C ,通过直线驱动机构3驱动两端模具支架2,从而推动热模4向前运动与热塑性蜂窝板8接触(如图2所示),利用夹紧装置6夹紧热塑性蜂窝板8,然后热模缓慢向前施压使热塑性蜂窝板8到达指定位置,可通过设在工作台两端的电子尺7进行准确测量,确保封边效果的一致性。根据热塑性蜂窝板的大小不同,热模施加的压力为 1KN - 20KN ;然后快速移开热模4,冷模5上升,将热压后的热塑性蜂窝板8移到冷模5中冷却定型 $1\text{-}2\text{min}$,取出,封边完成,由于热模4和冷模5分别为两边对称设计,且具有与热塑性蜂窝板8厚度相适应的圆弧槽,因此热塑性蜂窝板可实现两边同时封边,且可得到与模具圆弧槽形状一样的封边效果。

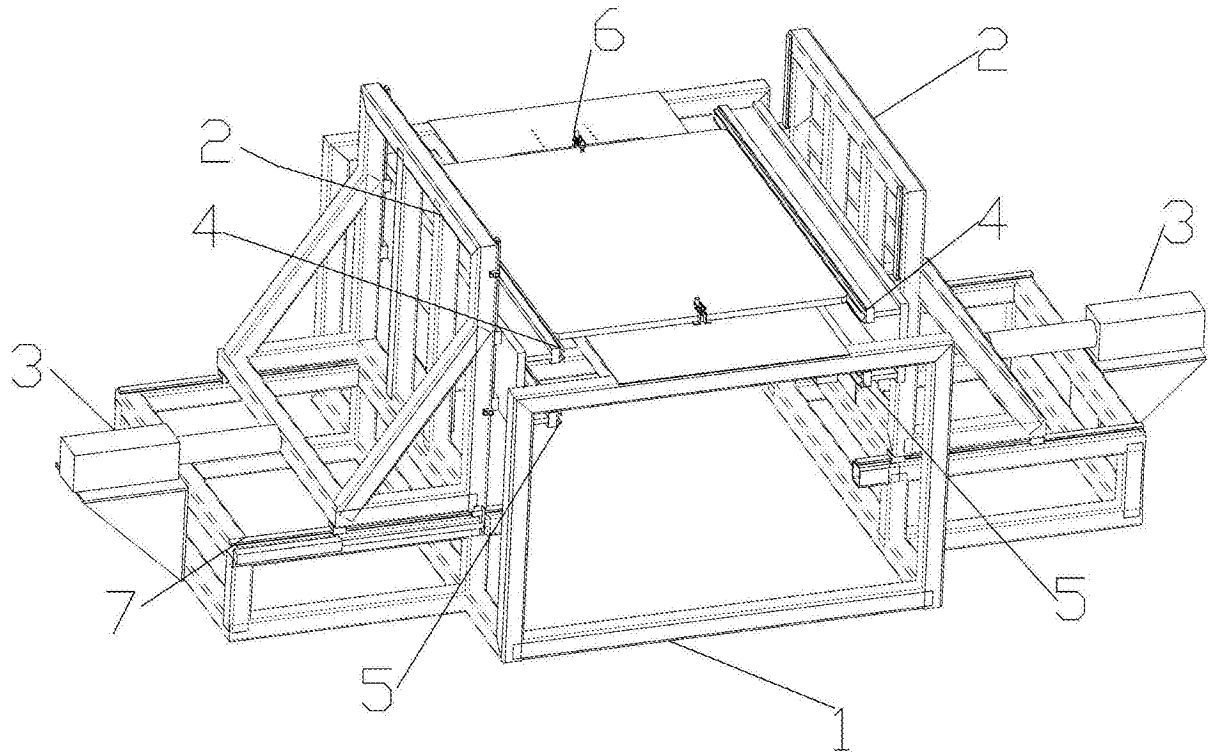


图1

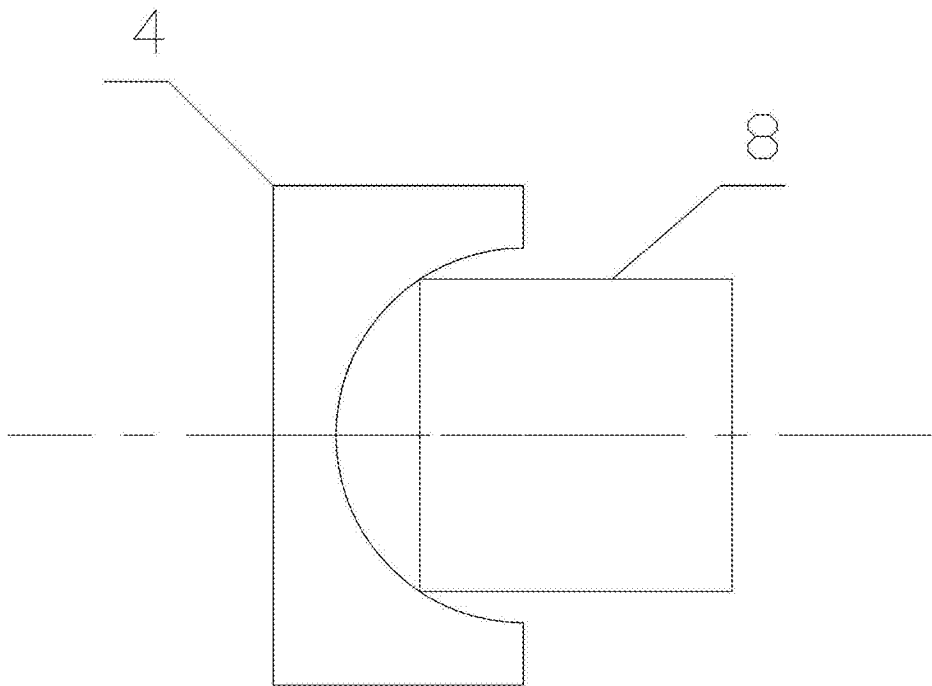


图2