

(12) DEMANDE INTERNATIONALE PUBLIÉE EN VERTU DU TRAITÉ DE COOPÉRATION
EN MATIÈRE DE BREVETS (PCT)

(19) Organisation Mondiale de la Propriété
Intellectuelle
Bureau international



(43) Date de la publication internationale
7 juillet 2005 (07.07.2005)

PCT

(10) Numéro de publication internationale
WO 2005/062014 A3

(51) Classification internationale des brevets :
G01M 13/04 (2006.01)

(21) Numéro de la demande internationale :

PCT/FR2004/050637

(22) Date de dépôt international :

2 décembre 2004 (02.12.2004)

(25) Langue de dépôt :

français

(26) Langue de publication :

français

(30) Données relatives à la priorité :

0351131 19 décembre 2003 (19.12.2003) FR

(71) Déposant (pour tous les États désignés sauf US) : RE-
NAULT SAS [FR/FR]; 13, 15 Quai Alphonse le Gallo,
F-92100 BOULOGNE BILLANCOURT (FR).

(72) Inventeurs; et

(75) Inventeurs/Déposants (pour US seulement) : FONTY,

Anne [FR/FR]; 75, rue Gambetta, F-92150 SURESNES
(FR). MIAZGA, Didier [FR/FR]; 28, rue Jacques Prevert,
F-95150 TAVERNY (FR).

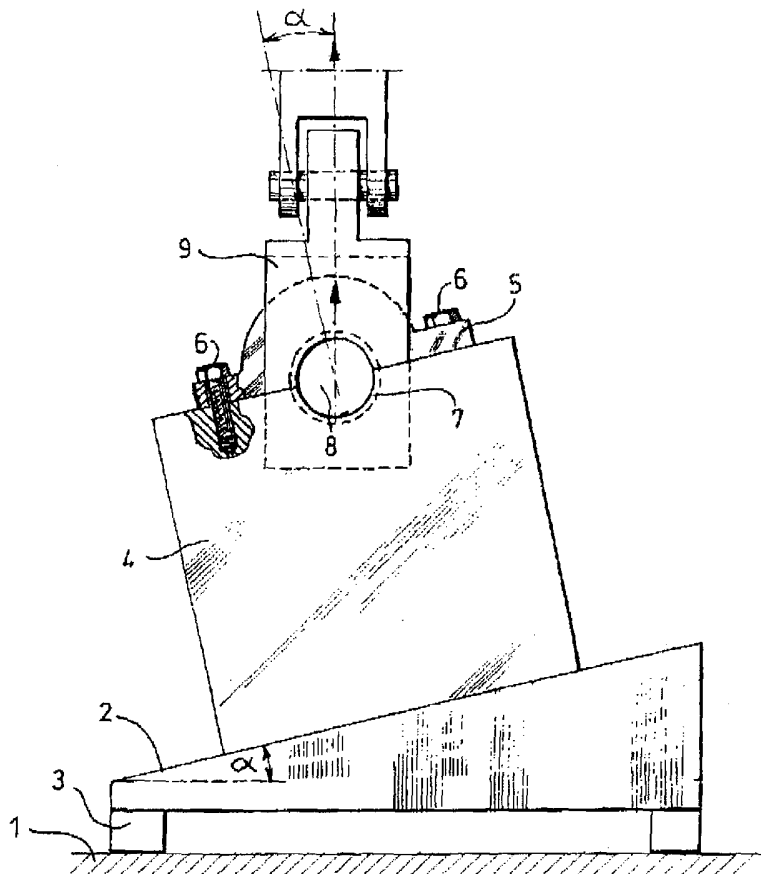
(81) États désignés (sauf indication contraire, pour tout titre de
protection nationale disponible) : AE, AG, AL, AM, AT,
AU, AZ, BA, BB, BG, BR, BW, BY, BZ, CA, CH, CN, CO,
CR, CU, CZ, DE, DK, DM, DZ, EC, EE, EG, ES, FI, GB,
GD, GE, GH, GM, HR, HU, ID, IL, IN, IS, JP, KE, KG,
KP, KR, KZ, LC, LK, LR, LS, LT, LU, LV, MA, MD, MG,
MK, MN, MW, MX, MZ, NA, NI, NO, NZ, OM, PG, PH,
PL, PT, RO, RU, SC, SD, SE, SG, SK, SL, SY, TJ, TM, TN,
TR, TT, TZ, UA, UG, US, UZ, VC, VN, YU, ZA, ZM, ZW.

(84) États désignés (sauf indication contraire, pour tout titre
de protection régionale disponible) : ARIPO (BW, GH,
GM, KE, LS, MW, MZ, NA, SD, SL, SZ, TZ, UG, ZM,
ZW), eurasien (AM, AZ, BY, KG, KZ, MD, RU, TJ, TM),
européen (AT, BE, BG, CH, CY, CZ, DE, DK, EE, ES, FI,

[Suite sur la page suivante]

(54) Title: CRANKSHAFT BEARING TEST DEVICE

(54) Titre : DISPOSITIF DE TEST D'UN PALIER DE VILEBREQUIN



(57) Abstract: The invention relates to a device for testing the tractive effort resistance of a crankshaft bearing comprising a bearing cap (5) which is fixed to a cylinder housing (4) of an internal combustion engine. The inventive device is equipped with journal tractive means (8), said journal being housed in the bearing instead of the crankshaft, which simulate the radial forces applied to the bearing by the crankshaft during the operation of the engine.

(57) Abrégé : Dispositif de test de résistance aux efforts de traction d'un palier de vilebrequin constitué d'un chapeau de palier (5) fixé sur un carter cylindres (4) de moteur à combustion interne comportant des moyens de traction d'un tourillon (8) logé dans le palier à la place du vilebrequin, ces moyens simulant les efforts radiaux imposés au palier par le vilebrequin lors du fonctionnement du moteur.

WO 2005/062014 A3



FR, GB, GR, HU, IE, IS, IT, LT, LU, MC, NL, PL, PT, RO,
SE, SI, SK, TR), OAPI (BF, BJ, CF, CG, CI, CM, GA, GN,
GQ, GW, ML, MR, NE, SN, TD, TG).

(88) **Date de publication du rapport de recherche
internationale:**

2 février 2006

Publiée :

- *avec rapport de recherche internationale*
- *avant l'expiration du délai prévu pour la modification des revendications, sera republiée si des modifications sont reçues*

En ce qui concerne les codes à deux lettres et autres abréviations, se référer aux "Notes explicatives relatives aux codes et abréviations" figurant au début de chaque numéro ordinaire de la Gazette du PCT.

INTERNATIONAL SEARCH REPORT

International Application No

PCT/FR2004/050637

A. CLASSIFICATION OF SUBJECT MATTER G01M13/04				
According to International Patent Classification (IPC) or to both national classification and IPC				
B. FIELDS SEARCHED				
Minimum documentation searched (classification system followed by classification symbols) G01M B25H F16C				
Documentation searched other than minimum documentation to the extent that such documents are included in the fields searched				
Electronic data base consulted during the international search (name of data base and, where practical, search terms used) EPO-Internal, WPI Data, PAJ				
C. DOCUMENTS CONSIDERED TO BE RELEVANT				
Category °	Citation of document, with indication, where appropriate, of the relevant passages	Relevant to claim No.		
A	FR 2 799 793 A (AVL LIST GMBH) 20 April 2001 (2001-04-20) page 7 - page 8 -----	1,9		
A	US 1 488 304 A (WERTH GEORGE F) 25 March 1924 (1924-03-25) claims 1-11 -----	1-10		
A	US 6 401 058 B1 (NEWAZ GOLAM M ET AL) 4 June 2002 (2002-06-04) column 7 - column 10 -----	1,9		
A	US 4 668 107 A (SHOWALTER MERLE R) 26 May 1987 (1987-05-26) claims 1-8 -----	1,9		
-/--				
<input checked="" type="checkbox"/> Further documents are listed in the continuation of box C.				
<input checked="" type="checkbox"/> Patent family members are listed in annex.				
° Special categories of cited documents :				
<table style="width:100%; border: none;"> <tr> <td style="width:50%; border: none; vertical-align: top;"> "A" document defining the general state of the art which is not considered to be of particular relevance "E" earlier document but published on or after the international filing date "L" document which may throw doubts on priority claim(s) or which is cited to establish the publication date of another citation or other special reason (as specified) "O" document referring to an oral disclosure, use, exhibition or other means "P" document published prior to the international filing date but later than the priority date claimed </td> <td style="width:50%; border: none; vertical-align: top;"> "T" later document published after the international filing date or priority date and not in conflict with the application but cited to understand the principle or theory underlying the invention "X" document of particular relevance; the claimed invention cannot be considered novel or cannot be considered to involve an inventive step when the document is taken alone "Y" document of particular relevance; the claimed invention cannot be considered to involve an inventive step when the document is combined with one or more other such documents, such combination being obvious to a person skilled in the art. "&" document member of the same patent family </td> </tr> </table>			"A" document defining the general state of the art which is not considered to be of particular relevance "E" earlier document but published on or after the international filing date "L" document which may throw doubts on priority claim(s) or which is cited to establish the publication date of another citation or other special reason (as specified) "O" document referring to an oral disclosure, use, exhibition or other means "P" document published prior to the international filing date but later than the priority date claimed	"T" later document published after the international filing date or priority date and not in conflict with the application but cited to understand the principle or theory underlying the invention "X" document of particular relevance; the claimed invention cannot be considered novel or cannot be considered to involve an inventive step when the document is taken alone "Y" document of particular relevance; the claimed invention cannot be considered to involve an inventive step when the document is combined with one or more other such documents, such combination being obvious to a person skilled in the art. "&" document member of the same patent family
"A" document defining the general state of the art which is not considered to be of particular relevance "E" earlier document but published on or after the international filing date "L" document which may throw doubts on priority claim(s) or which is cited to establish the publication date of another citation or other special reason (as specified) "O" document referring to an oral disclosure, use, exhibition or other means "P" document published prior to the international filing date but later than the priority date claimed	"T" later document published after the international filing date or priority date and not in conflict with the application but cited to understand the principle or theory underlying the invention "X" document of particular relevance; the claimed invention cannot be considered novel or cannot be considered to involve an inventive step when the document is taken alone "Y" document of particular relevance; the claimed invention cannot be considered to involve an inventive step when the document is combined with one or more other such documents, such combination being obvious to a person skilled in the art. "&" document member of the same patent family			
Date of the actual completion of the international search <p align="center">24 November 2005</p>	Date of mailing of the international search report <p align="center">05/12/2005</p>			
Name and mailing address of the ISA European Patent Office, P.B. 5818 Patentlaan 2 NL - 2280 HV Rijswijk Tel. (+31-70) 340-2040, Tx. 31 651 epo nl, Fax: (+31-70) 340-3016	Authorized officer <p align="center">Dietrich, A</p>			

INTERNATIONAL SEARCH REPORT

International Application No
PCT/FR2004/050637

C.(Continuation) DOCUMENTS CONSIDERED TO BE RELEVANT

Category °	Citation of document, with indication, where appropriate, of the relevant passages	Relevant to claim No.
A	US 4 089 211 A (VERCELLONE ET AL) 16 May 1978 (1978-05-16) column 3 -----	1,9
A	US 5 493 761 A (BONE BRAMWELL W) 27 February 1996 (1996-02-27) claims 1-17 -----	1,9

INTERNATIONAL SEARCH REPORT

Information on patent family members

International Application No

PCT/FR2004/050637

Patent document cited in search report	A	Publication date	Patent family member(s)	Publication date
FR 2799793	A	20-04-2001	AT 3351 U2 DE 10045370 A1 US 6446497 B1	25-01-2000 26-04-2001 10-09-2002
US 1488304	A	25-03-1924	NONE	
US 6401058	B1	04-06-2002	NONE	
US 4668107	A	26-05-1987	NONE	
US 4089211	A	16-05-1978	NONE	
US 5493761	A	27-02-1996	AU 3965395 A BR 9509430 A CA 2203522 A1 DE 69529342 D1 DE 69529342 T2 EP 0788419 A1 WO 9612589 A1	15-05-1996 06-01-1998 02-05-1996 13-02-2003 30-10-2003 13-08-1997 02-05-1996

RAPPORT DE RECHERCHE INTERNATIONALE

Demande internationale No
PCT/FR2004/050637

A. CLASSEMENT DE L'OBJET DE LA DEMANDE G01M13/04		
Selon la classification internationale des brevets (CIB) ou à la fois selon la classification nationale et la CIB		
B. DOMAINES SUR LESQUELS LA RECHERCHE A PORTE		
Documentation minimale consultée (système de classification suivi des symboles de classement) G01M B25H F16C		
Documentation consultée autre que la documentation minimale dans la mesure où ces documents relèvent des domaines sur lesquels a porté la recherche		
Base de données électronique consultée au cours de la recherche internationale (nom de la base de données, et si réalisable, termes de recherche utilisés) EPO-Internal, WPI Data, PAJ		
C. DOCUMENTS CONSIDERES COMME PERTINENTS		
Catégorie °	Identification des documents cités, avec, le cas échéant, l'indication des passages pertinents	no. des revendications visées
A	FR 2 799 793 A (AVL LIST GMBH) 20 avril 2001 (2001-04-20) page 7 - page 8 -----	1,9
A	US 1 488 304 A (WERTH GEORGE F) 25 mars 1924 (1924-03-25) revendications 1-11 -----	1-10
A	US 6 401 058 B1 (NEWAZ GOLAM M ET AL) 4 juin 2002 (2002-06-04) colonne 7 - colonne 10 -----	1,9
A	US 4 668 107 A (SHOWALTER MERLE R) 26 mai 1987 (1987-05-26) revendications 1-8 -----	1,9
	-/--	
<input checked="" type="checkbox"/> Voir la suite du cadre C pour la fin de la liste des documents <input checked="" type="checkbox"/> Les documents de familles de brevets sont indiqués en annexe		
° Catégories spéciales de documents cités:		
"A" document définissant l'état général de la technique, non considéré comme particulièrement pertinent "E" document antérieur, mais publié à la date de dépôt international ou après cette date "L" document pouvant jeter un doute sur une revendication de priorité ou cité pour déterminer la date de publication d'une autre citation ou pour une raison spéciale (telle qu'indiquée) "O" document se référant à une divulgation orale, à un usage, à une exposition ou tous autres moyens "P" document publié avant la date de dépôt international, mais postérieurement à la date de priorité revendiquée		"T" document ultérieur publié après la date de dépôt international ou la date de priorité et n'appartenant pas à l'état de la technique pertinent, mais cité pour comprendre le principe ou la théorie constituant la base de l'invention "X" document particulièrement pertinent; l'invention revendiquée ne peut être considérée comme nouvelle ou comme impliquant une activité inventive par rapport au document considéré isolément "Y" document particulièrement pertinent; l'invention revendiquée ne peut être considérée comme impliquant une activité inventive lorsque le document est associé à un ou plusieurs autres documents de même nature, cette combinaison étant évidente pour une personne du métier "&" document qui fait partie de la même famille de brevets
Date à laquelle la recherche internationale a été effectivement achevée		Date d'expédition du présent rapport de recherche internationale
24 novembre 2005		05/12/2005
Nom et adresse postale de l'administration chargée de la recherche internationale Office Européen des Brevets, P.B. 5818 Patentlaan 2 NL - 2280 HV Rijswijk Tel. (+31-70) 340-2040, Tx. 31 651 epo nl, Fax: (+31-70) 340-3016		Fonctionnaire autorisé Dietrich, A

RAPPORT DE RECHERCHE INTERNATIONALE

Demande internationale No
PCT/FR2004/050637

C.(suite) DOCUMENTS CONSIDERES COMME PERTINENTS		
Catégorie	Identification des documents cités, avec, le cas échéant, l'indication des passages pertinents	no. des revendications visées
A	US 4 089 211 A (VERCELLONE ET AL) 16 mai 1978 (1978-05-16) colonne 3	1,9
A	US 5 493 761 A (BONE BRAMWELL W) 27 février 1996 (1996-02-27) revendications 1-17	1,9

RAPPORT DE RECHERCHE INTERNATIONALE

Renseignements relatifs aux membres de familles de brevets

Demande internationale No

PCT/FR2004/050637

Document brevet cité au rapport de recherche		Date de publication	Membre(s) de la famille de brevet(s)	Date de publication
FR 2799793	A	20-04-2001	AT 3351 U2	25-01-2000
			DE 10045370 A1	26-04-2001
			US 6446497 B1	10-09-2002
US 1488304	A	25-03-1924	AUCUN	
US 6401058	B1	04-06-2002	AUCUN	
US 4668107	A	26-05-1987	AUCUN	
US 4089211	A	16-05-1978	AUCUN	
US 5493761	A	27-02-1996	AU 3965395 A	15-05-1996
			BR 9509430 A	06-01-1998
			CA 2203522 A1	02-05-1996
			DE 69529342 D1	13-02-2003
			DE 69529342 T2	30-10-2003
			EP 0788419 A1	13-08-1997
			WO 9612589 A1	02-05-1996