

①9 RÉPUBLIQUE FRANÇAISE
INSTITUT NATIONAL
DE LA PROPRIÉTÉ INDUSTRIELLE
COURBEVOIE

①1 N° de publication : **3 128 128**

(à n'utiliser que pour les
commandes de reproduction)

②1 N° d'enregistrement national : **22 10740**

⑤1 Int Cl⁸ : **A 63 H 9/00 (2022.01), A 63 H 33/22, 33/42**

⑫

DEMANDE DE BREVET D'INVENTION

A1

②2 Date de dépôt : 18.10.22.

③0 Priorité : 18.10.21 JP 2021-170485.

④3 Date de mise à la disposition du public de la
demande : 21.04.23 Bulletin 23/16.

⑤6 Liste des documents cités dans le rapport de
recherche préliminaire : *Ce dernier n'a pas été
établi à la date de publication de la demande.*

⑥0 Références à d'autres documents nationaux
apparentés :

Demande(s) d'extension :

⑦1 Demandeur(s) : *EPOCH COMPANY, LTD. Société de
droit japonais — JP.*

⑦2 Inventeur(s) : SAKAI Ryo.

⑦3 Titulaire(s) : *EPOCH COMPANY, LTD. Société de
droit japonais.*

⑦4 Mandataire(s) : BREVALEX.

⑤4 Substance crémeuse.

⑤7 La présente invention concerne une substance cré-
meuse qui est configurée pour être déchargée d'un outil de
compression pour produire un jouet en forme de corps dé-
coratif, ladite substance crémeuse contenant une résine et
de la fécule et étant transparente.

FR 3 128 128 - A1



Description

Titre de l'invention : Substance crémeuse

Domaine technique

[0001] La présente invention concerne une substance crémeuse.

Art antérieur

[0002] Conventionnellement, il a été proposé un jouet pour produire un pseudo-aliment tel qu'un gâteau en utilisant un tube rempli d'une résine crémeuse. Par exemple, la demande de brevet japonais 2010-000152A (ci-après référence [1]) divulgue un ensemble de jouets comportant un tube de résine dans lequel une résine crémeuse, qui est une résine synthétique, est remplie dans un récipient tubulaire. Un utilisateur peut s'amuser avec cet ensemble de jouets pour former facilement un jouet de décoration d'un pseudo-aliment ayant une haute valeur décorative, comme un accessoire imitant un aliment ayant un bel aspect.

Résumé de l'invention

[0003] La substance crémeuse décrite ci-dessus, qui est une résine crémeuse, est disponible en diverses couleurs et peut former des jouets de décoration colorés ayant une valeur décorative. Il peut être nécessaire que ce type de substance crémeuse soit transparente afin de former des jouets de décoration de couleurs plus variées.

[0004] Un objet de la présente invention est de fournir une substance crémeuse transparente et d'une excellente formabilité.

[0005] Une substance crémeuse, selon un aspect de la présente invention, est une substance crémeuse qui est configurée pour être déchargée d'un outil de compression pour produire un jouet en forme de corps décoratif, ladite substance crémeuse contenant une résine et de la fécule et étant transparente.

[0006] Selon cet aspect de la présente invention, une substance crémeuse transparente et d'une excellente formabilité peut être fournie.

Brève description des dessins

[0007] [Fig.1] est une vue de face d'un outil de compression pour décharger une substance crémeuse selon un mode de réalisation.

[0008] [Fig.2] est une vue en perspective illustrant un état dans lequel la substance crémeuse selon le mode de réalisation est déchargée sur un jouet de décoration.

Description de modes de réalisation

[0009] Un mode de réalisation de la présente invention va être décrit en référence aux dessins. Une substance crémeuse 10 selon le mode de réalisation peut être stockée, par exemple, dans un outil de compression 20, tel qu'illustré dans la [Fig.1]. Un récipient 22 de l'outil de compression 20 peut être formé en empilant deux éléments de feuille

flexibles faits d'une résine de chlorure de polyvinyle ou analogue et en liant les côtés des deux éléments de feuille par liaison par thermocompression. Une partie arrière du récipient 22 peut être fermée en forme de sac en liant les deux éléments de feuille par la liaison par thermocompression. La substance crémeuse 10 peut être déchargée d'un orifice de décharge 24 à une extrémité de l'outil de compression 20 et placée sur une surface de production d'un corps décoratif imitant un gâteau ou analogue, ce qui permet de produire un jouet de décoration.

[0010] Ici, la substance crémeuse 10 est préparée en mélangeant un conservateur, ou analogue, avec une résine synthétique telle qu'une résine acrylique, et est solidifiée lorsque la substance crémeuse 10 est séchée à l'air libre. Un exemple de conservateur peut être le phénoxyéthanol. Un exemple de la résine acrylique peut être un polymère d'acide polyacrylique. La substance crémeuse 10 est une résine crémeuse qui peut être formée en diverses couleurs telles que le blanc et le rose. En outre, la substance crémeuse 10, selon le présent mode de réalisation, contient de la fécule, de préférence de la fécule de pomme de terre, par exemple dans une teneur de 8,5 % à 10 % en poids (de préférence d'environ 9 % en poids) par rapport au poids total de la substance crémeuse 10, et est faite d'une résine translucide (une résine transparente). Ici, le terme "transparence" est similaire à la translucidité, et cette transparence permet non seulement de reconnaître la forme d'un objet recouvert de la substance crémeuse 10 et la forme d'un objet situé sur un côté opposé, la substance crémeuse 10 se trouvant entre les deux, mais également de transmettre la lumière même si la forme ne peut pas être reconnue.

[0011] Ensuite, un exemple dans lequel la substance crémeuse 10 est déchargée et placée sur un socle 30 du jouet de décoration tel qu'illustré dans la [Fig.2] sera décrit. Le socle 30 a une forme circulaire selon une vue de dessus, et est formé par moulage par injection en utilisant, par exemple, un matériau en résine. Une surface supérieure 30a du socle 30 est une surface de production sur laquelle un corps décoratif 40 est produit. La substance crémeuse 10 déchargée de l'outil de compression 20, qui est illustré dans la [Fig.1], est placée sur une partie de support du corps décoratif 32 sur la surface de production pour former le corps décoratif 40, ce qui permet de produire le jouet de décoration imitant un gâteau circulaire.

[0012] Dans ce mode de réalisation, quatre parties de support du corps décoratif 32 sont prévues à intervalles égaux sur la surface supérieure 30a du socle 30 de manière à faire saillie en forme de cône sensiblement droit. Une partie convexe annulaire 34 est prévue sur une surface supérieure d'une périphérie extérieure de chacune des parties de support du corps décoratif 32. La partie convexe annulaire 34 est formée dans une forme circulaire selon une vue de dessus.

[0013] Lorsque la substance crémeuse 10 est placée sur la partie de support du corps

décoratif 32 du socle 30, la substance crémeuse 10 est supportée par la partie de support du corps décoratif 32 présentant un bon aspect. La partie convexe annulaire 34 peut servir de guide pour savoir où la substance crémeuse 10 doit être placée, et peut également empêcher la substance crémeuse 10 de s'étaler à partir de celle-ci de sorte à rendre la forme extérieure propre. La substance crémeuse 10 placée sur toutes les parties de support du corps décoratif 32 est séchée et solidifiée pour former les corps décoratifs 40, et le jouet de décoration est terminé.

- [0014] Ici, étant donné que la substance crémeuse 10, selon le présent mode de réalisation, est translucide, lorsque la substance crémeuse 10 est placée sur les parties de support du corps décoratif 32, la partie de support du corps décoratif 32 peut être reconnue visuellement à travers la substance crémeuse 10 (voir la [Fig.2]). Par conséquent, la substance crémeuse 10 est placée facilement sur la partie de support du corps décoratif 32 en comparaison avec le cas d'une substance crémeuse opaque.
- [0015] En outre, étant donné que le corps décoratif 40 formé par séchage et solidification de la substance crémeuse 10, il est également translucide, et la partie de support du corps décoratif 32 et la partie convexe annulaire 34 recouverte du corps décoratif 40 peuvent être reconnues visuellement à travers le corps décoratif 40. Par conséquent, il est possible de former un jouet visuellement nouveau en forme de corps décoratif. Le jouet de décoration peut être formé en combinant la substance crémeuse 10 selon le présent mode de réalisation avec une substance crémeuse opaque conventionnelle.
- [0016] En outre, étant donné que la substance crémeuse 10 contient une petite quantité de fécule (9 % en poids de fécule de pomme de terre selon le présent mode de réalisation), la substance crémeuse 10 déchargée de l'outil de compression 20 devient molle en raison de la gélatinisation (α -risation) de la fécule en comparaison avec une substance crémeuse conventionnelle qui ne contient pas de fécule. Par conséquent, la substance crémeuse 10 est facilement déchargée de l'outil de compression 20, et sa formabilité est également excellente lorsque la substance crémeuse 10 est placée sur la partie de support du corps décoratif 32.
- [0017] D'autre part, étant donné que la fécule est présente en petite quantité (9 % en poids de fécule de pomme de terre dans le présent mode de réalisation), le corps décoratif 40 formé par séchage et solidification de la substance crémeuse 10 devient dure en raison de la rétrogradation (β -risation) de la fécule en comparaison avec un corps décoratif formé par séchage et solidification d'une substance crémeuse conventionnelle. Par conséquent, la stabilité et la durabilité du jouet de décoration formé par le corps décoratif 40 peuvent être améliorées.
- [0018] Comme décrit ci-dessus, étant donné que la substance crémeuse 10 selon le mode de réalisation contient une petite quantité de fécule, la substance crémeuse 10 est transparente et possède une excellente aptitude au moulage. Par conséquent, il est

possible de former facilement des jouets de décoration de couleurs plus variées en comparaison avec le jouet de décoration formé d'une substance crémeuse opaque conventionnelle, et il est possible de permettre à un utilisateur de jouer avec le jouet de décoration sans se lasser.

[0019] Selon le mode de réalisation de la présente invention comme décrit ci-dessus, une substance crémeuse présentant les aspects suivants peut être fournie.

[0020] Une substance crémeuse selon un premier aspect de la présente invention est une substance crémeuse qui est configurée pour être déchargée d'un outil de compression pour produire un jouet de décoration, qui contient une résine et de la fécule et est transparente.

[0021] Selon cette configuration, la substance crémeuse transparente et d'une excellente formabilité peut être réalisée en comparaison avec une substance crémeuse opaque conventionnelle ne contenant pas de fécule.

[0022] Dans la substance crémeuse selon un deuxième aspect, la fécule est de la fécule de pomme de terre.

[0023] Selon cette configuration, étant donné que la fécule de pomme de terre a une faible température de gélatinisation et est d'une excellente transparence en comparaison avec d'autres féculs, un matériau spécifique pour réaliser efficacement la substance crémeuse transparente et d'une excellente formabilité peut être fourni.

[0024] La substance crémeuse selon un troisième aspect contient la fécule de pomme de terre dans une plage allant de 8,5 % à 10 % en poids par rapport au poids total de la substance crémeuse.

[0025] Dans le cas où la teneur en fécule de pomme de terre est trop faible (moins de 8,5 % en poids), il peut être difficile de maintenir la forme et la formabilité de la substance crémeuse a tendance à être faible. D'autre part, dans le cas où la teneur en fécule de pomme de terre est trop importante (plus de 10 % en poids), la substance crémeuse a tendance à être excessivement dure après avoir été séchée et solidifiée. Selon la configuration ci-dessus, il est possible de fournir un rapport de mélange spécifique de la fécule de pomme de terre pour réaliser efficacement la substance crémeuse transparente et d'une excellente formabilité.

[0026] Les modes de réalisation décrits ci-dessus ont été présentés uniquement à titre d'exemple, et ne sont pas destinés à limiter la portée de l'invention. Ces nouveaux modes de réalisation peuvent être mis en œuvre sous diverses autres formes, et diverses omissions, remplacements et modifications peuvent être réalisés sans s'écarter de l'essentiel de l'invention. Ces modes de réalisation et leurs modifications sont compris dans la portée de l'invention ou son essence, et sont compris dans une portée équivalente à l'invention décrite dans les revendications.

Exemple

[0027] Dans l'exemple, une substance crémeuse contenant une petite quantité de fécule de pomme de terre a été produite. Comme résine synthétique, un polymère d'acide polyacrylique (spécifiquement, une solution aqueuse d'acide polyacrylique obtenue en ajoutant de l'eau purifiée et une petite quantité d'un agent tensioactif à de l'acide polyacrylique) a été utilisé. En outre, une petite quantité de phénoxyéthanol a été ajoutée comme conservateur. Les rapports de mélange du polymère d'acide polyacrylique, de la fécule de pomme de terre et du phénoxyéthanol sont indiqués dans le Tableau 1. Dans le Tableau 1, les quantités des matières premières sont exprimées en % massiques.

[0028] [Tableaux1]

Matière première	Rapport de mélange (% massiques)
Polymère d'acide polyacrylique	90,867
Fécule de pomme de terre	9,087
Phénoxyéthanol	0,046
(Total)	100

[0029] Il peut être confirmé que la substance crémeuse produite est translucide lorsque la transparence de la substance crémeuse produite est observée visuellement. En outre, il peut être confirmé que le produit obtenu par séchage et solidification de la substance crémeuse est également translucide.

[0030] En outre, lorsque la formabilité de la substance crémeuse produite est confirmée en déchargeant la substance crémeuse sur un socle du jouet de décoration, il peut être confirmé que la substance crémeuse produite est molle et d'une excellente formabilité en comparaison avec une substance crémeuse opaque conventionnelle ne contenant pas de fécule.

Revendications

- [Revendication 1] Substance crémeuse (10) configurée pour être déchargée d'un outil de compression (20) pour produire un jouet de décoration, la substance crémeuse (10) comprenant une résine et de la féculé, et étant transparente.
- [Revendication 2] Substance crémeuse (10) selon la revendication 1, dans laquelle la féculé est de la féculé de pomme de terre.
- [Revendication 3] Substance crémeuse (10) selon la revendication 2, dans laquelle la féculé de pomme de terre est contenue dans une plage allant de 8,5 % à 10 % en poids par rapport au poids total de la substance crémeuse (10).
- [Revendication 4] Substance crémeuse (10) selon l'une quelconque des revendications 1 à 3, dans laquelle la résine comprend une résine acrylique.
- [Revendication 5] Substance crémeuse (10) selon la revendication 4, dans laquelle la résine acrylique est un polymère d'acide polyacrylique.

[Fig. 1]

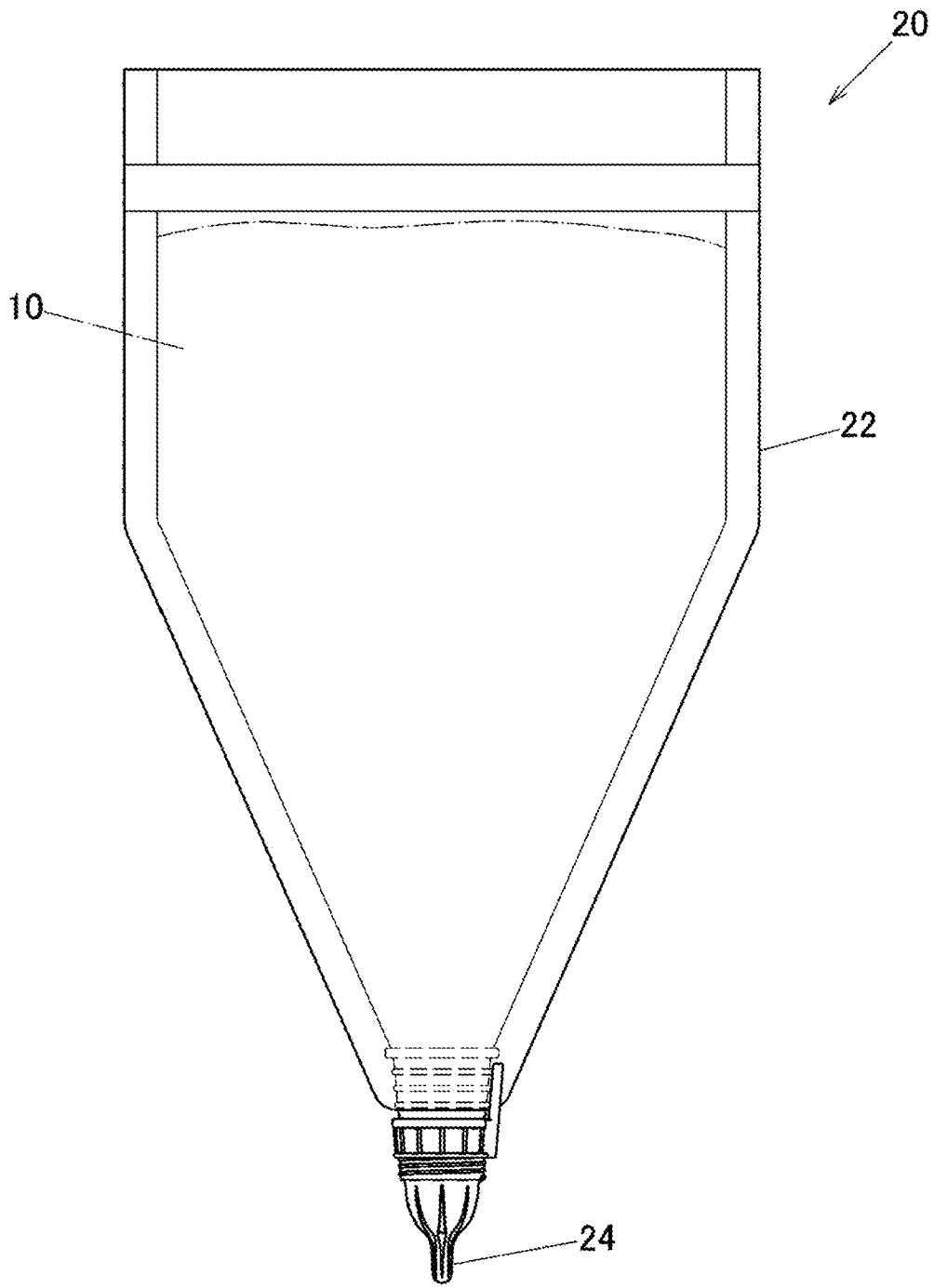


FIG. 1

[Fig. 2]

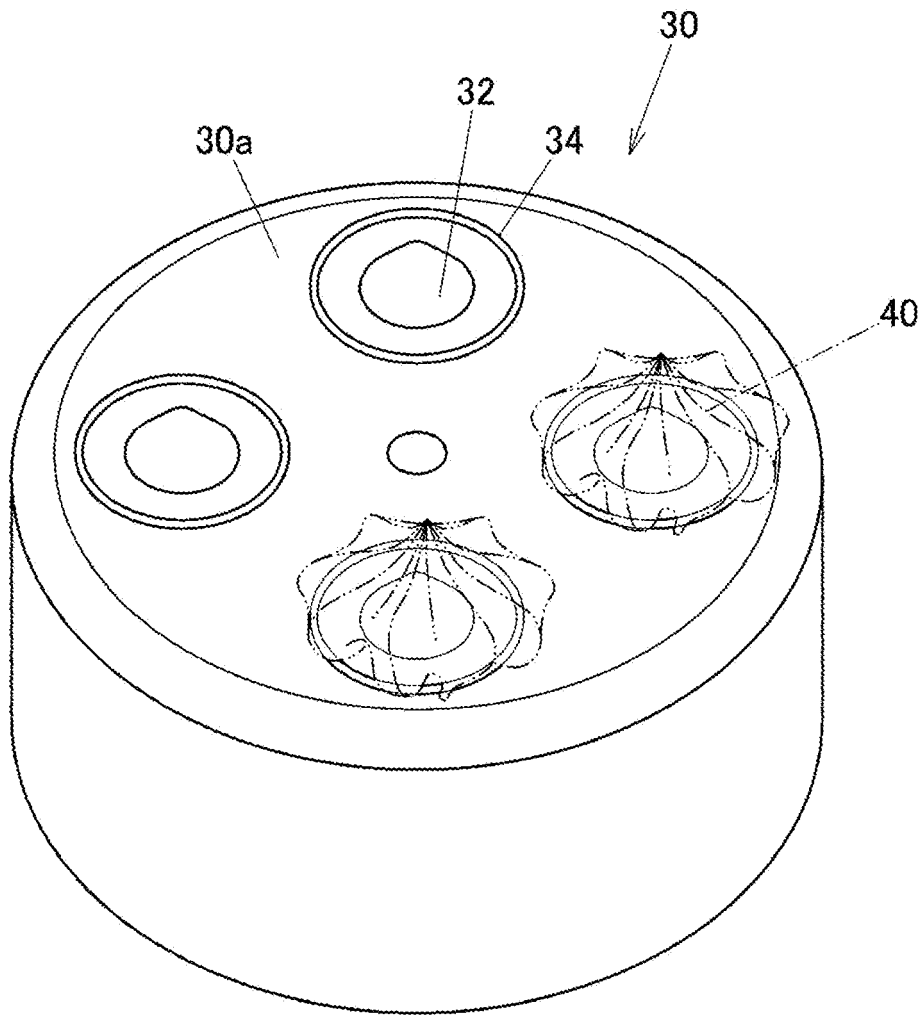


FIG. 2