



(12) 实用新型专利

(10) 授权公告号 CN 201447022 U

(45) 授权公告日 2010. 05. 05

(21) 申请号 200920058650. 6

(22) 申请日 2009. 06. 18

(73) 专利权人 林美森

地址 512026 广东省韶关市武江区田家炳中
学欧阳凯转

(72) 发明人 林美森

(74) 专利代理机构 韶关市雷门专利事务所
44226

代理人 周胜明

(51) Int. Cl.

B62K 15/00 (2006. 01)

B62K 13/00 (2006. 01)

B62B 3/02 (2006. 01)

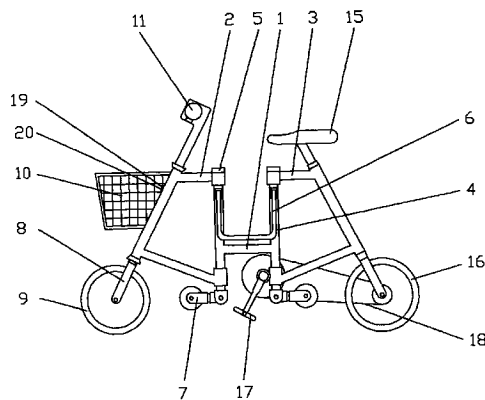
权利要求书 1 页 说明书 2 页 附图 1 页

(54) 实用新型名称

折叠式两用自行车

(57) 摘要

本实用新型涉及一种折叠式两用自行车,有中车架、前车架和后车架,所述中车架两边的垂直杆通过铰接分别与前车架和后车架相联,前车架和后车架以中车架的两垂直杆为中心旋转和折叠,并在中车架与前车架及中车架与后车架之间安装有锁定装置。在能与中车架折叠的前车架和后车架安装有自行车的配备,并在车架与前车架和后车架之间联接轴上安装锁定装置,便可将自行车折叠成一辆购物手推车,既保持自行车原有的代步的功能,又增加购物手推车的功能,既方便又防盗,本实用新型具有结构合理、安全可靠、适用性强和便于收藏的特点,适合人们骑车购物之用。



1. 一种折叠式两用自行车,其特征是:有中车架、前车架和后车架,所述中车架两边的垂直杆通过铰接分别与前车架和后车架相联,前车架和后车架以中车架的两垂直杆为中心旋转和折叠,并在中车架与前车架及中车架与后车架之间安装有锁定装置。

折叠式两用自行车

【技术领域】

[0001] 本实用新型涉及一种自行车,尤其涉及一种通过车架能折叠出购物手推车的折叠式两用自行车。

【背景技术】

[0002] 自行车是一种传统的代步和运输工具,不论自行车如何发展和变化,如目前能折叠的自行车也只是按照收藏和搬运方便来设计的,它的功能还是单一的代步工具。如骑自行车去商场购物,单车还需要放在保管站保管,在购物时必须用商场提供的购物手推车,这样人车分离,容易发生自行车被盗事件。商场提供的购物手推车虽是一种很好搬运工具,但如果叫私人购一部回家作为购物专用,会给收藏等带来一定麻烦,是不切实际的。

【实用新型内容】

[0003] 为了克服现有技术的上述缺点,本实用新型提供一种人们外出时是代步的工具,把车子折叠起来就是一部实用的购物手推车,既方便又防盗的折叠式两用自行车。

[0004] 本实用新型解决其技术问题所采用的技术方法是:一种折叠式两用自行车,有中车架、前车架和后车架,所述中车架两边的垂直杆通过铰接分别与前车架和后车架相联,前车架和后车架以中车架的两垂直杆为中心旋转和折叠,并在中车架与前车架及中车架与后车架之间安装有锁定装置。

[0005] 在中车架两边的垂直杆上装有固定装置的活动推把,在中车架的底部装有可折叠的支承轮。

[0006] 所述前车架安装有前叉、前轮、贮物篮、转向把手和前后刹车把手,其中在转向把手的轴与前车架之间装有锁扣,所述转向把手由两个内端设有不完全齿轮的左把手与右把手相啮合而成,并在左把手与右把手之间装有锁扣。

[0007] 所述后车架安装有坐包、后轮、脚踏、链轮传动装置和支撑架,其中一个脚踏可以折叠。

[0008] 在所述前车架、后车架和前车架与贮物篮相应的位置处装有挂扣。

[0009] 本实用新型的有益效果是:在能与中车架折叠的前车架和后车架安装有自行车行的配备,并在车架与前车架和后车架之间联接轴上安装锁定装置,便可将自行车折叠成一辆购物手推车,既保持自行车原有的代步的功能,又增加购物手推车的功能,既方便又防盗,本实用新型具有结构合理、安全可靠、适用性强和便于收藏的特点,适合人们骑车购物之用。

【附图说明】

[0010] 图 1 是本实用新型自行车状态的结构示意图;

[0011] 图 2 是本实用新型折叠购物手推车的结构示意图;

[0012] 图 3 是图 1 中活动推把 6 的放大图。

[0013] 图中 :1-中车架,2-前车架,3-后车架,4-垂直杆,5-锁定装置,6-活动推把,7-支承轮,8-前叉,9-前轮,10-储物篮,11-转向把手,12-刹车把手,13-锁扣,14-不完全齿轮,15-坐包,16-后轮,17-脚踏,18-链轮传动装置,19-挂钩,20-挂扣。

【具体实施方式】

[0014] 下面结合附图和实施例对本实用新型进一步说明 :

[0015] 参见图 1、图 2 和图 3,一种折叠式两用自行车,有中车架 1、前车架 2 和后车架 3,在中车架 1 两边的垂直杆上通过铰接分别与前车架 2 和后车架 3 相联 ;在中车架 1 与前车架 2 及中车架 1 与后车架 3 之间安装有锁定装置 5,该锁定装置 5 具有锁紧和开启的功能,能对中车架 1、前车架 2 和后车架 3 之间起到固定作用 ;在中车架 1 两边的垂直杆 4 上装有固定装置的活动推把 6,该活动推把 6 用作购物手推车的把手,它是通过装在垂直杆 4 与活动推把 6 之间的固定装置将其打开或收紧 ;在中车架 1 的底部装有可折叠的支承轮 7,当作自行车使用时该支承轮 7 折叠收紧,当作购物手推车使用时,将该支承轮 7 放下作购物手推车后支承轮用,该支承轮 7 为万向轮。在前车架 2 安装有与现有自行车行相同配备的前叉 8、前轮 9、储物篮 10、转向把手 11 和前后刹车把手 12,其中在转向把手 12 的转轴与前车架 2 之间装有锁扣 13,当作自行车用使时将该锁扣 13 打开,自行车转向把手 11 便可以转动把握方向 ;当作购物手推车用时,通过该锁扣 13 将转向把手 11 的转轴与前车架 2 之间锁住,前轮 9 就不会左右摆动 ;该转向把手 11 由两个内端设有不完全齿轮 14 的左把手与右把手相啮合而成,在左把手与右把手之间装有锁扣 13,当作自行车用时,将左把手和右把手展开,把锁扣 13 扣上就是自行车转向把手 11 ;当作购物手推车用时,把锁扣 13 打开,左右把手折合与转轴垂直安放,在后车架 3 安装有与现有自行车行相同配备的坐包 15、后轮 16、脚踏 17、链轮传动装置 18 和支撑架,其中脚踏 17 为折叠式脚踏 ;在上述前车架 2 和后车架 3 上装有与储物篮 10 联接的挂钩 19。作自行车使用时,通过挂钩 19 把储物篮 10 挂在前车架 2 的挂扣 20 上,既方便装运东西又阻碍骑车 ;当作购物手推车用时,通过挂钩 19 把储物篮 10 挂在前车架 2 与后车架 3 之间的挂扣 20 上,便成为购物手推车上的储物篮 10,购物时既方便又轻松。在中车架 1、折叠的前车架 2 和后车架 2 上装有与现有自行车行相同配备,并在中车架 1 与前车架 2 和后车架 3 之间的联接轴 13 上安装锁定装置 5,便可将自行车折叠成一辆购物手推车,在保持自行车原有的代步功能时又增加购物手推车的功能,既方便又防盗,具有结构合理、安全可靠、适用性强、便于收藏等特点,适合人们骑车购物之用。

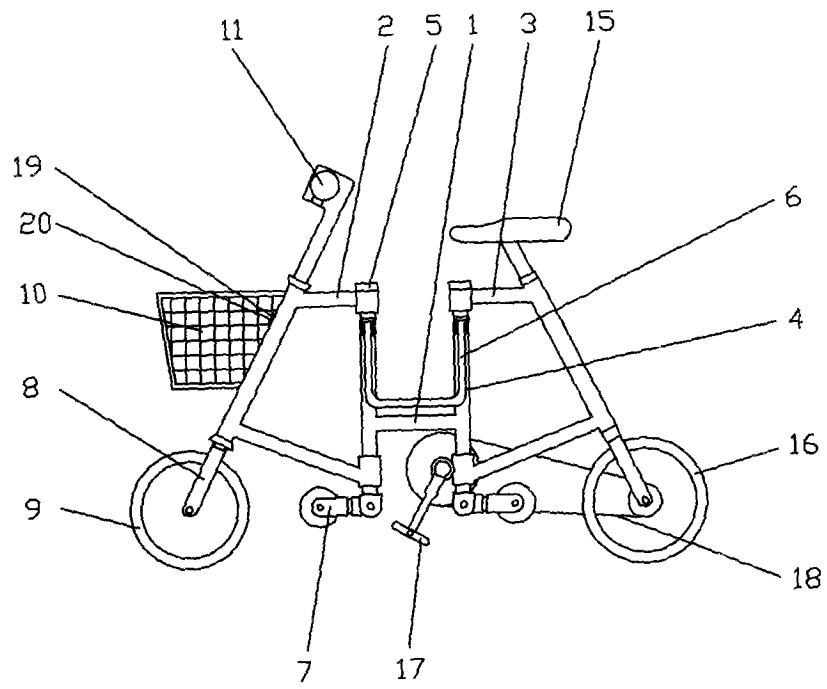


图 1

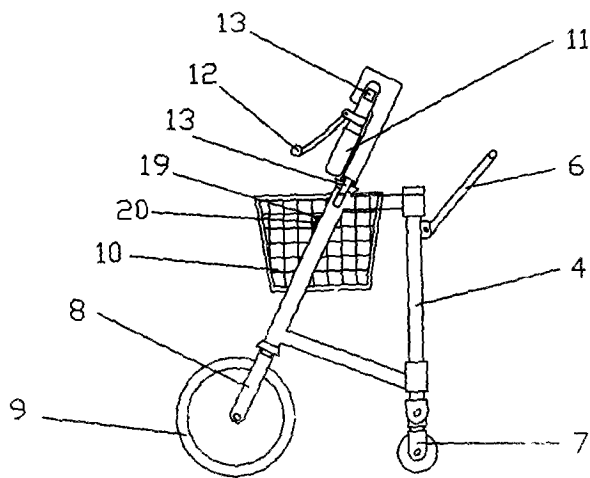


图 2

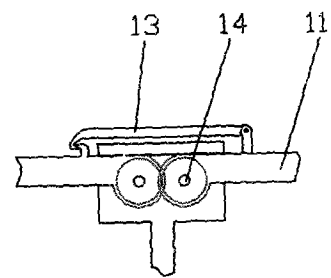


图 3