

(12) 实用新型专利

(10) 授权公告号 CN 202536951 U

(45) 授权公告日 2012. 11. 21

(21) 申请号 201220064291. 7

(22) 申请日 2012. 02. 24

(73) 专利权人 郭慧中

地址 114001 辽宁省鞍山市铁东区园林路
60 号鞍山市爱国科技发展中心转鞍钢
高中

(72) 发明人 郭慧中

(51) Int. Cl.

A47G 19/22(2006. 01)

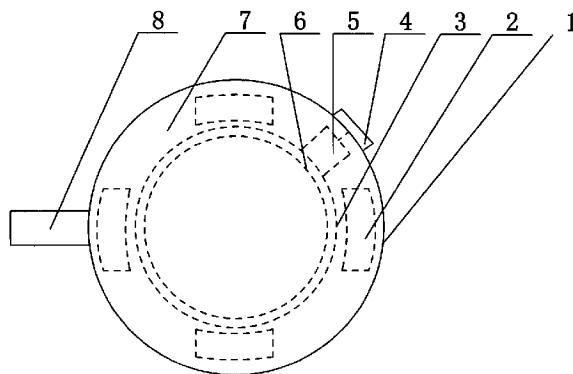
权利要求书 1 页 说明书 2 页 附图 1 页

(54) 实用新型名称

调温水杯

(57) 摘要

调温水杯属于水杯结构的改进。本实用新型提供一种能调节温度的水杯。本实用新型包括水杯主体和水杯座,其结构要点水杯座包括内壁和外壁,内壁大小与水杯主体相应,内壁和外壁之间设置有用于存放调温液的储存箱,储存箱具有盖子。



1. 调温水杯,包括水杯主体(6)和水杯座,其特征在于水杯座包括内壁(3)和外壁(1),内壁(3)大小与水杯主体(6)相应,内壁(3)和外壁(1)之间设置有助于存放调温液的储存箱(2),储存箱(2)具有盖子。

2. 根据权利要求1所述的调温水杯,其特征在于内壁(3)上还设置有测温器(5),外壁(1)上设置有显示屏(4),显示屏(4)与测温器(5)相连。

3. 根据权利要求1所述的调温水杯,其特征在于外壁(1)上设置有握把(8)。

调温水杯

技术领域

[0001] 本实用新型按国际专利分类表 (IPC) 划分属于人类生活必需部分,家具 ;家庭用的物品或设备 ;咖啡磨 ;香料磨 ;一般吸尘器大类,家庭用具或餐桌用具小类,餐桌上的饮水器皿或茶杯托小组技术领域,更具体地说是涉及一种能调节温度的水杯。

背景技术

[0002] 水杯是一种盛装饮用液体的容器,通常采用高度大于宽度的圆柱体造型,以便于手拿取并保留液体的温度。有的水杯还会带有握柄、把手,或带有额外的防烫、保温等功能结构。

[0003] 水杯一般体积较小,人们可以很方便的单手拿起。杯底较宽大,可以稳定的放在桌子上。杯体采用玻璃,陶瓷、塑料、金属等坚固、不溶于水的材料制作,并可以安全容纳多种可食用液体 (如饮料、酒水等)。

[0004] 但是现在使用的水杯存在不足 :不能够调节盛装的液体的温度,在使用者对盛装的液体温度不满意的时候,只能重新倒一杯。

实用新型内容

[0005] 本实用新型就是针对上述问题,提供一种能调节温度的水杯。

[0006] 为了实现本实用新型的上述目的,本实用新型采用如下技术方案,本实用新型包括水杯主体和水杯座,其结构要点水杯座包括内壁和外壁,内壁大小与水杯主体相应,内壁和外壁之间设置有用于存放调温液的储存箱,储存箱具有盖子。

[0007] 内壁上还设置有测温器,外壁上设置有显示屏,显示屏与测温器相连。

[0008] 外壁上设置有握把。

[0009] 外壁上方设置有顶盖。

[0010] 本实用新型的有益效果 :

[0011] (1) 具调节温度功能

[0012] 本实用新型在水杯座的内壁和外壁之间设置有储存箱,储存箱中可以盛装调温液,通过使用不同温度的调温液可以使液体水杯主体中的液体达到不同的温度。

[0013] (2) 调温时不改变盛装液体的口味

[0014] 本实用新型在调温过程中,调温设备不与水杯主体内盛装的液体直接接触,因此不会改变口味。

附图说明

[0015] 图 1 是本实用新型结构示意图。

[0016] 附图中,1 为外壁,2 为储存箱,3 为内壁,4 为显示屏,5 为测温器,6 为水杯主体,7 为顶盖,8 为握把。

具体实施方式

[0017] 为了使本实用新型所解决的技术问题、技术方案及有益效果更加清楚明白,以下结合附图及实施例,对本实用新型进行进一步详细说明。应当理解,此处所描述的具体实施例仅仅用以解释本实用新型,并不用于限定本实用新型。

[0018] 本实用新型包括水杯主体 6 和水杯座,水杯座包括内壁 3 和外壁 1,内壁 3 大小与水杯主体 6 相应,内壁 3 和外壁 1 之间设置有用于存放调温液的储存箱 2,储存箱 2 具有盖子。

[0019] 内壁 3 上还设置有测温器 5,外壁上设置有显示屏 4,显示屏 4 与测温器 5 相连。

[0020] 外壁 1 上设置有握把 8。

[0021] 外壁 1 上方设置有顶盖 7,顶盖 7 可以加强保温效果。

[0022] 所述的调温液为水。

[0023] 可以理解地是,以上关于本实用新型的具体描述,仅用于说明本实用新型而并非受限于本实用新型实施例所描述的技术方案,本领域的普通技术人员应当理解,仍然可以对本实用新型进行修改或等同替换,以达到相同的技术效果;只要满足使用需要,都在本实用新型的保护范围之内。

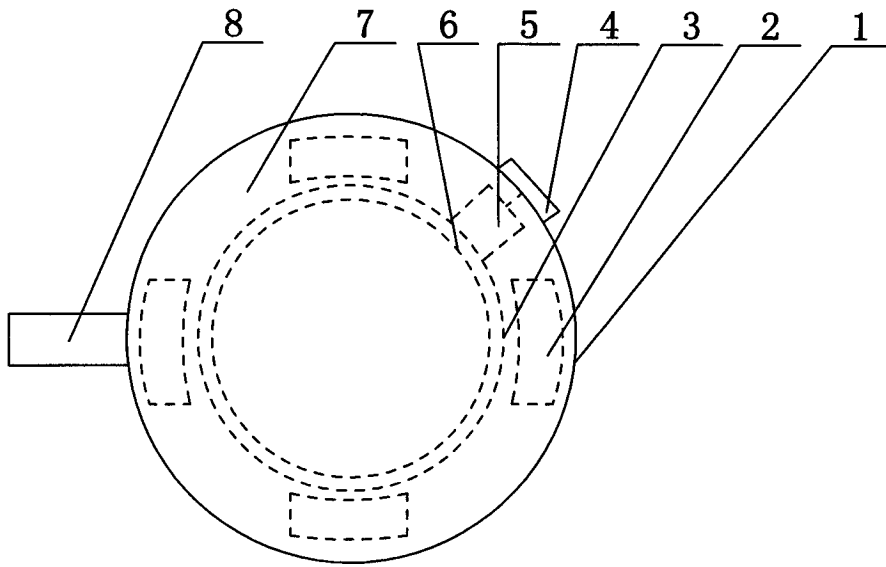


图 1