

[19]中华人民共和国国家知识产权局

[51]Int. Cl⁶

B62K 9/00

[12] 实用新型专利说明书

[21] ZL 专利号 97227082.5

[45]授权公告日 1999年5月12日

[11]授权公告号 CN 2318117Y

[22]申请日 97.9.29 [24]颁证日 99.2.6

[21]申请号 97227082.5

[73]专利权人 赵保瀛

地址 110026 辽宁省沈阳市铁西区建设中路66号沈拖宿舍1号楼14层6号

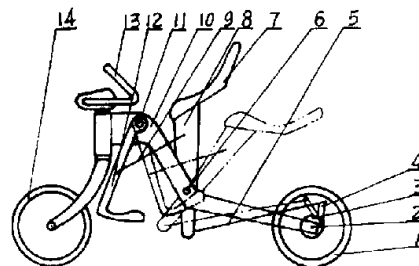
[72]设计人 赵保瀛

权利要求书 1 页 说明书 1 页 附图页数 1 页

[54]实用新型名称 健身游戏童车

[57]摘要

本实用新型是涉及童车结构的改进。本实用新型包括车架、前轮、后轮、车把，其结构要点是车架的中轴上的摇杆的顶端为车座，摇杆的底端通过连杆同后轮轴的棘轮相连，车架前部轴上的脚踏板通过连杆同摇杆相连。本实用新型可作健身游戏活动，并具有安全性好的特点。



ISSN 1008-4274



权 利 要 求 书

1、健身游戏童车包括车架(10)、前轮(14)、后轮(1)、车把(13)，其特征在于车架(10)的中轴(6)上的摇杆(8)的顶端为车座(7)，摇杆(8)的底端通过连杆(5)同后轮(1)轴(2)上的棘轮(3)相连，车架(10)前部轴(11)上的脚踏板(12)通过连杆(9)同摇杆(8)相连。

2、根据权利要求1所述的健身游戏童车，其特征在于棘轮(3)包括内轮(15)，内轮(15)边缘上设置有滚珠槽(20)，滚珠槽(20)内的滚珠(19)分别同弹簧(18)、具有拨杆(17)的外套(16)相接触。

说明书

健身游戏童车

本实用新型是涉及童车结构的改进。

目前的童车主要包括车架、前轮、后轮、车把，在前轮的轴上设置有脚蹬，以脚蹬使车前进，达到游戏目的。但由于运动量不大，没有更好地起到健身作用；另外，前轮的轴上设置脚蹬，在转弯或从坡上后退时易使童车倾覆，损伤儿童的身体。

本实用新型的目的就是针对上述问题，提供一种利于健身、安全性好的游戏童车。

本实用新型的目的是这样实现的：本实用新型包括车架、前轮、后轮、车把，其结构要点是车架中轴上摇杆的顶端为车座，摇杆的底端通过连杆同后轮轴上棘轮相连，车架前部轴上的脚踏板通过连杆同摇杆相连。

本实用新型的主要优点：

1、可作健身游戏活动：

本实用新型可使脚踏板、车座交替受到人体施加的力，使车体向前运动；由于运动较大易激发儿童比赛的兴趣；

2、安全性好：

由于脚踏板设置在车架的前部轴上，保证了行车安全，就避免了设置在前轮轴所带来的安全隐患。

图1是本实用新型结构示意图；

图2是图1的俯视图；

图3是棘轮结构示意图；

图4是图3的左视图。

本实用新型包括车架10、前轮14、后轮1、车把13，车架10的中轴6上的摇杆8的顶端为车座7，摇杆8的底端通过连杆5同后轮1轴2上的棘轮3相连，车架10前部轴11上的脚踏板12通过连杆9同摇杆8相连。

棘轮3机构包括内轮15，内轮15的边缘上设置滚珠槽20，滚珠槽20内的滚珠19分别同弹簧18、具有拨杆17的外套16相接触。

本实用新型的一次动作过程：

当起身、脚部下压脚踏板12时，通过连杆9带动摇杆8、连杆5、拨杆4运动，此时外套16向左转动（即倒轮，为前进作准备动作）；当人体下压车座7时，通过摇杆8分别带动脚踏板12、连杆9、拨杆4运动，即外套16通过滚珠19带动内轮15（内轮15同后轮1固定为一体）、后轮1转动，车体向前运行。



说明书附图

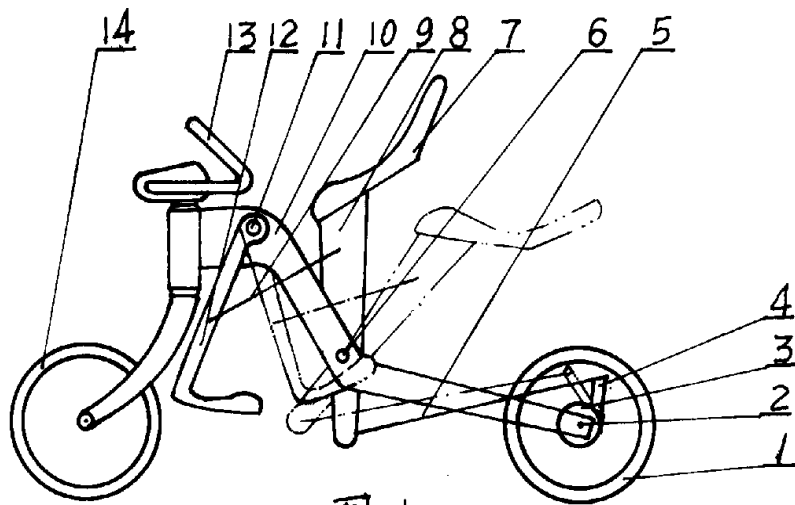


图 1

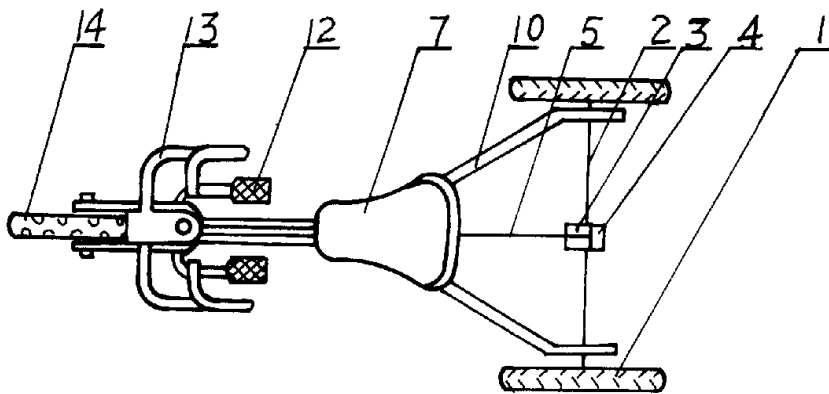


图 2

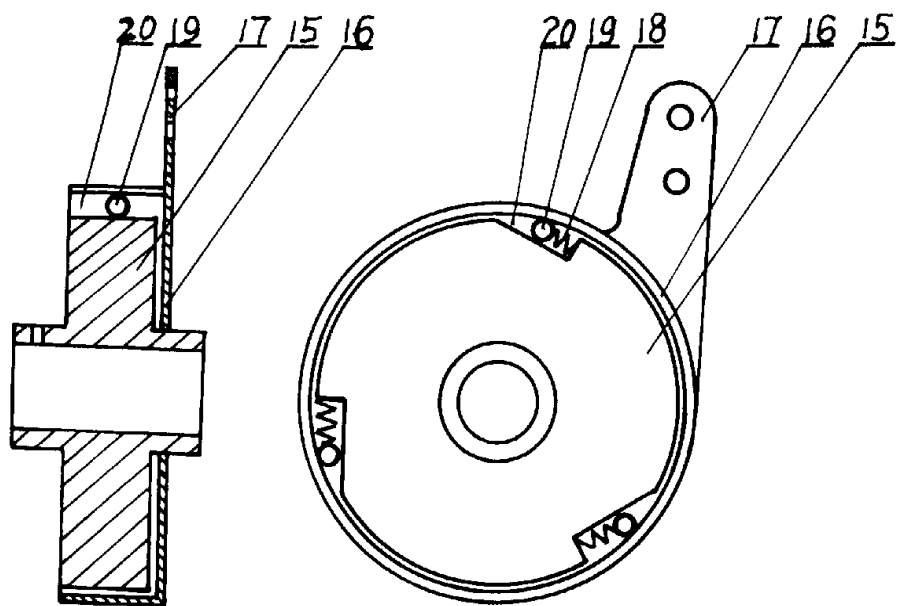


图 3

图 4