



ÚŘAD PRO VYNÁLEZY
A OBJEVY

POPIS VYNÁLEZU

208 517

K AUTORSKÉMU OSVĚDČENÍ

(11) (B1)

(61)

(23) Výstavní priorita
(22) Přihlášeno 23 03 79
(21) PV 1911 - 79

(51) Int. Cl.³ E 04 B 1/32
E 04 B 5/58

(40) Zveřejněno 30 04 80

(45) Vydáno 01 12 83

(75)

Autor vynálezu ALTERA ZDENĚK, PRAHA

(54) Konstrukce zakřiveného pláště

1

Předmětem vynálezu je konstrukce zakřiveného pláště určeného hlavně do prostoru s klenutým stropem ve stavbách v podzemí a ve vlhkém prostředí.

Dosavadní zřízení tohoto druhu, například u důlních konstrukcí, které jsou určeny především pro hrubší provoz, nedovolují použití lehkých konstrukčních prvků nebo prvků z umělých hmot s požadovanou velkou životností. Tyto konstrukční prvky mají také pomáhat vytvářet i estetické účinky, jaké vyžadují například stavby metra.

Výše uvedené nedostatky jsou odstraněny předmětem vynálezu jehož podstatu spočívá v tom, že konstrukce zakřiveného pláště sestává z krycího pláště sestaveného z vlnitých desek, z opěrné výztuže ze skruží, které jsou objímkami propojeny nosnými trubkami na nichž jsou umístěny vodící závěsy vytvořené posuvnými profilovými lištami, které mají podélnou drážku pro stavěcí šrouby a vlnité desky jsou upevněny hákovými šrouby do příslušné opěrné výztuže.

Vlnité desky se svými okraji překrývají v místě spoje hákového šroubu a při mírném spádu konstrukce zabraňují protékání vody konstrukcí. Opěrné výztuže o příčném průřezu tvaru U se skládají z jednotlivých skruží spojovaných šrouby. V místě spoje skruží je na jedné straně skruže provedeno osazení pro vytvoření plynulého přechodu následující skruže. Skruže opěrné výztuže mají objímky, které jsou vloženy do profilu U skruže a upevněny svorníkem a maticemi. Objímky jsou se skružemi nasunuty na nosnou trubku. Vodící závěsy tvoří posuvné lišty o příčném průřezu tvaru U, které jsou opatřeny podélnou drážkou a jsou propojeny stavěcími šrouby. Horní lišta závěsu má otvor pro kotvící šroub a spodní lišta závěsu má otvor pro posuvné uložení na nosnou trubku.

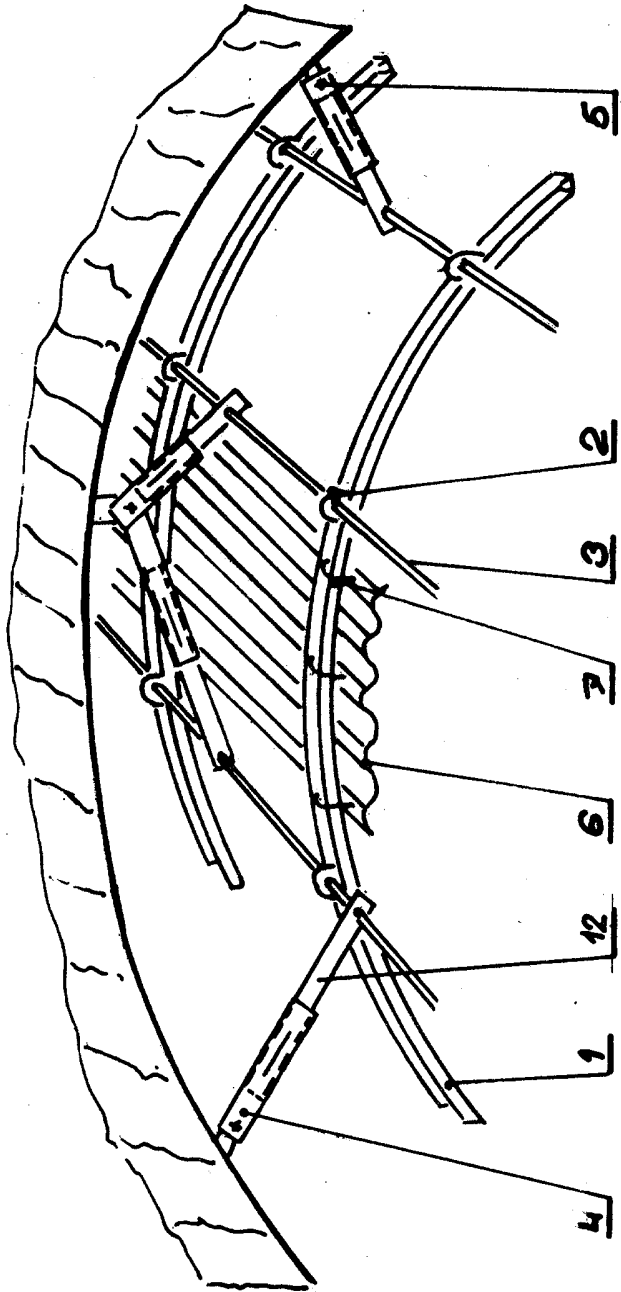
Výhodou konstrukce zakřiveného pláště podle vynálezu je jeho snadná výroba. Konstrukční prvky jsou lehké, jednoduché a umožňují snadnou montáž i demontáž vlnitých desek, což má velký význam hlavně při použití vložené instalace do prostoru mezi stropem a konstrukcí, protože je možno kdykoliv ji zpřístupnit. Vlnité desky se dají používat kovové nebo z umělé hmoty.

Příkladné provedení vynálezu je schematicky znázorněno na výkresech, kde na obr. 1 je znázorněna skladba konstrukce zakřiveného pláště v axonometrickém pohledu, na obr. 2 je znázorněn detail upevnění vlnité desky na skruži, na obr. 3 a 4 je znázorněn detail upevnění objímky na skruži, na obr. 5 a 6 je znázorněn detail spojení skruží, na obr. 7, 8 a 9 je znázorněn detail vodícího závěsu, posuvné lišty a příčný řez.

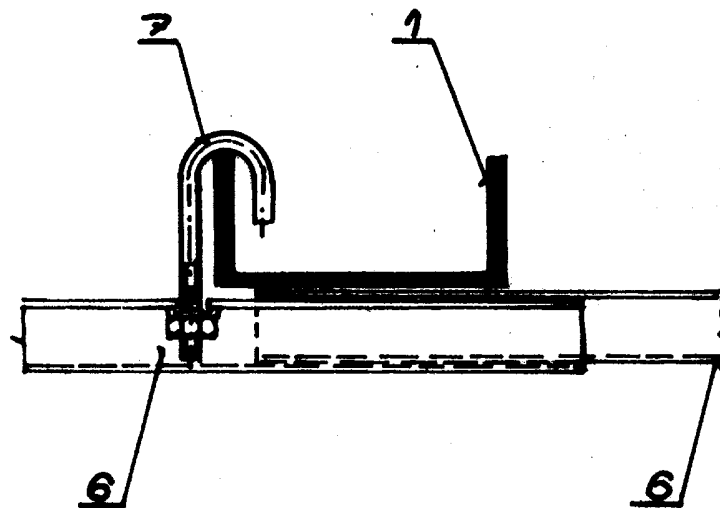
Konstrukce zakřiveného pláště podle vynálezu je příkladně vytvořena ze skruží 1, které jsou objímkami 2 propojeny na nosnou trubku 3, k nosné trubce 3 jsou uchyceny vodící závěsy 4 připevněné ke stropní konstrukci šrouby 5. Ke skruži 1 je upevněna vlnitá deska 6 hákovým šroubem 7. Skruže 1 jsou spojené šrouby 8 a zapuštěné do osazení 9. Objímky 2 umístěné ve skruži 1 jsou upevněné evorníkem 10 a maticemi 11. Vodící závěsy 4 mají posuvnou lištu 12 a obě části závěsu mají provedenou drážku 13 pro stavěcí šrouby 14.

P Ř E D M Ě T V Y N Á L E Z U

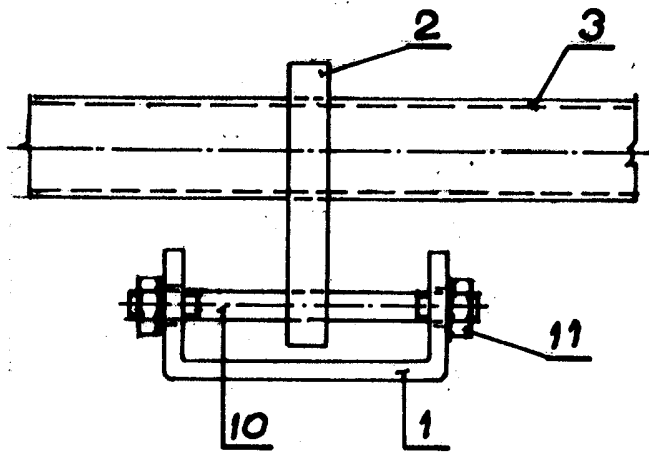
1. Konstrukce zakřiveného pláště vyznačující se tím, že k opěrné výztuži ze skruží (1) jsou uchyceny vlnité desky (6) hákovými šrouby (7), na skruži (1) jsou upevněny objímky (2) propojené na nosnou trubku (3) upevněnou posuvnými lištami (12) a vodícími závěsy (4) na kotevní šrouby (5).
2. Konstrukce zakřiveného pláště podle bodu 1. vyznačující se tím, že skruže (1) o příčném průřezu tvaru U mají v oblasti konce protilehlé boční strany opatřeny osazením (9) a skruže (1) jsou spojeny šrouby (8).
3. Konstrukce zakřiveného pláště podle bodu 1. a 2. vyznačující se tím, že objímky (2) jsou na skruži (1) upevněny evorníkem (10) a maticemi (11).
4. Konstrukce zakřiveného pláště podle bodu 1. až 3. vyznačující se tím, že vodící závěsy (4) o příčném průřezu tvaru U mají posuvnou lištu (12) o příčném průřezu tvaru U a obě části jsou opatřené podélnou drážkou (13) se stavěcími šrouby (14), vodící závěs (4) je opatřen otvorem (16) pro kotevní šroub a posuvná lišta (12) je opatřena otvorem (15) pro nosnou trubku (3).



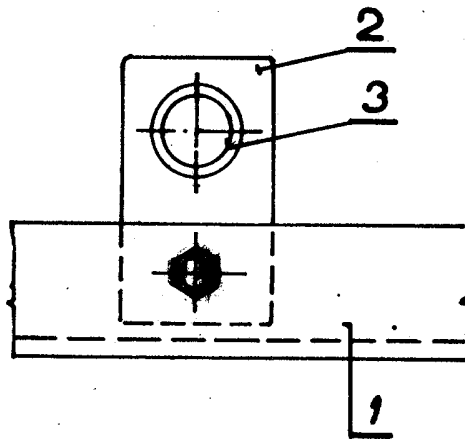
Обр. 1



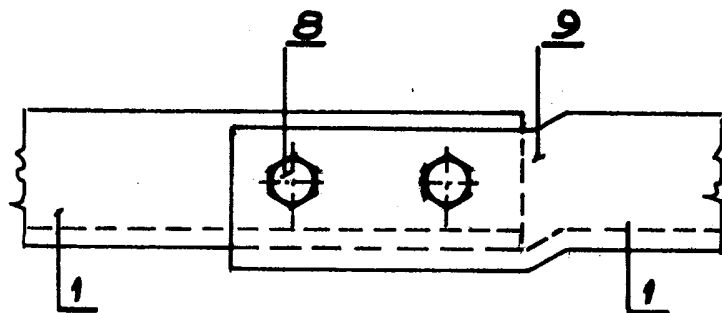
Obr. 2



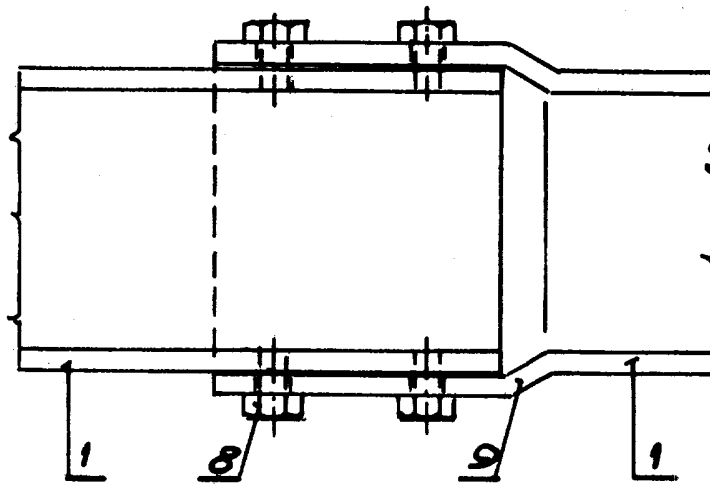
Obr. 3



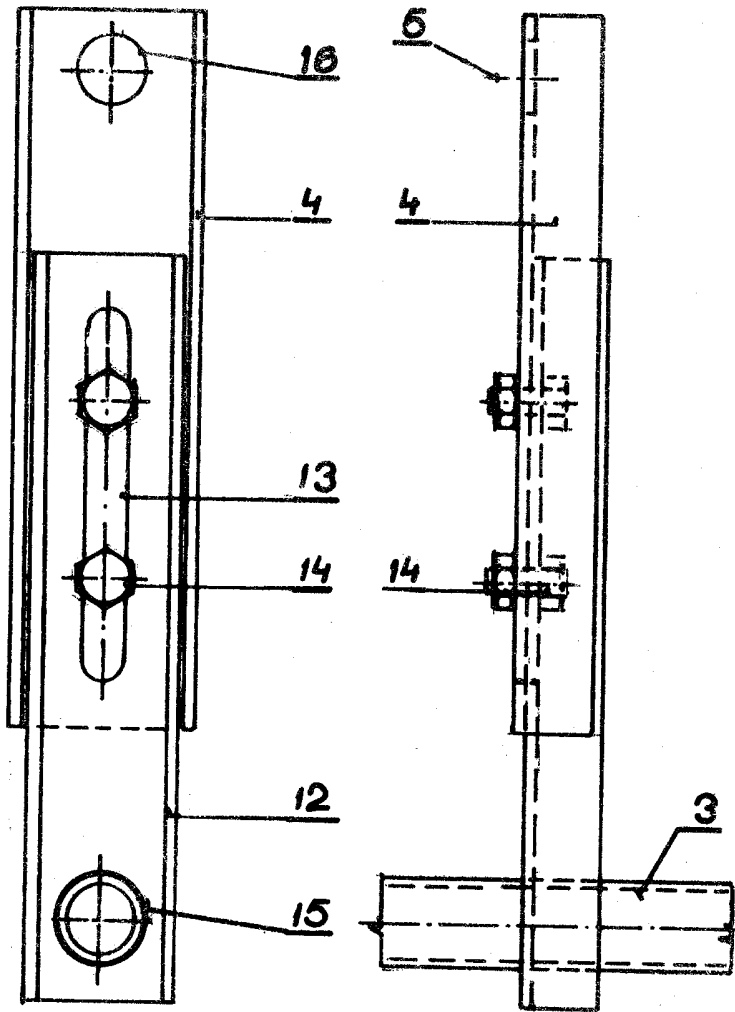
Obr. 4



Obr. 5

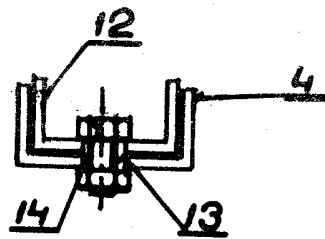


Obr. 6



Obr. 7

Obr. 8



Obr. 9