



(12) 实用新型专利

(10) 授权公告号 CN 220858340 U

(45) 授权公告日 2024. 04. 26

(21) 申请号 202322643346.0

(22) 申请日 2023.09.27

(73) 专利权人 四川师范大学

地址 610067 四川省成都市锦江区静安路5号

(72) 发明人 陈千

(74) 专利代理机构 北京达友众邦知识产权代理
事务所(普通合伙) 11904

专利代理师 王彬

(51) Int. Cl.

H04R 1/08 (2006.01)

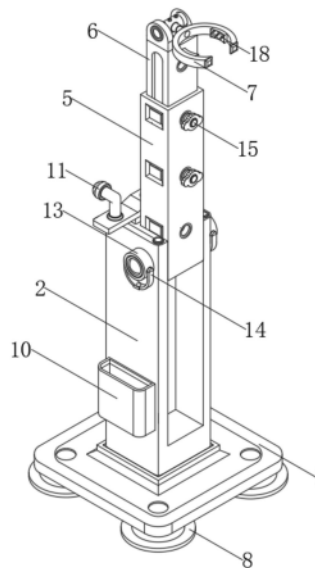
权利要求书1页 说明书3页 附图5页

(54) 实用新型名称

一种便于安装的播音主持用话筒支架

(57) 摘要

本实用新型涉及播音主持技术领域,且公开了一种便于安装的播音主持用话筒支架,包括一侧固定安装有主板的卡槽板,卡槽板的顶部卡接有用于方便拆卸的转向板,卡槽板的两侧卡接有用于进行贯穿插入的螺纹杆,螺纹杆的一侧卡接有用于进行上下对接的对接块,对接块的顶部卡接有用于进行拉伸的支杆,支杆的顶部卡接有用于防止掉落的夹持环。该便于安装的播音主持用话筒支架,通过主板、卡槽板、转向板与螺纹杆的配合设置,可以使得整体装置更加完善,便于进行装置之间的角度调节,实现装置的折叠收纳,方便携带运输,以及备用零件的储存,从而更加适应于户外使用,使得灯光将周围人的注意力全部都吸引过来,增加装置本身的实用性。



1. 一种便于安装的播音主持用话筒支架,包括一侧固定安装有主板(1)的卡槽板(2),其特征在于:所述卡槽板(2)的顶部卡接有用于方便拆卸的转向板(3),所述卡槽板(2)的两侧卡接有用于进行贯穿插入的螺纹杆(4),所述螺纹杆(4)的一侧卡接有用于进行上下对接的对接块(5),所述对接块(5)的顶部卡接有用于进行拉伸的支杆(6),所述支杆(6)的顶部卡接有用于防止掉落的夹持环(7)。

2. 根据权利要求1所述的一种便于安装的播音主持用话筒支架,其特征在于:所述主板(1)的底部固定安装有用于缓解顶部压力的底托(8),所述主板(1)的一侧开设有用于防止位置偏移的接口(9)。

3. 根据权利要求1所述的一种便于安装的播音主持用话筒支架,其特征在于:所述卡槽板(2)的一侧固定连接有用存放备用物品的收纳盒(10),所述卡槽板(2)的一侧开设有用于防止倾斜的圆环。

4. 根据权利要求1所述的一种便于安装的播音主持用话筒支架,其特征在于:所述转向板(3)的顶部卡接有用于进行照明的灯管(11),所述转向板(3)的一侧固定安装有用于方便调节灯光的操控环(12)。

5. 根据权利要求1所述的一种便于安装的播音主持用话筒支架,其特征在于:所述螺纹杆(4)的一侧固定安装有用于防止位置偏移的转动环(13),所述转动环(13)的一侧卡接有用于操作省力的半圆环(14)。

6. 根据权利要求1所述的一种便于安装的播音主持用话筒支架,其特征在于:所述支杆(6)的一侧固定安装有用于防止向下滑落的螺栓(15),所述支杆(6)的内部卡接有用于调节方向的连动杆(16)。

7. 根据权利要求1所述的一种便于安装的播音主持用话筒支架,其特征在于:所述夹持环(7)的一侧固定连接有用进行插入的缓冲管(17),所述夹持环(7)的一侧固定连接有用增加摩擦的软胶板(18)。

一种便于安装的播音主持用话筒支架

技术领域

[0001] 本实用新型涉及播音主持技术领域,具体为一种便于安装的播音主持用话筒支架。

背景技术

[0002] 在播音主持的工作中需要使用到话筒,而播音主持在播音时对话筒的使用需要使用到话筒支架对话筒进行定位固定,方便播音主持在播音的过程中可以更加便捷的进行工作,为此我们设计了一种方便拆卸安装固定的播音主持用话筒支架。

[0003] 中国专利公告号CN214412984U公开了一种方便拆卸安装固定的播音主持用话筒支架,具体公开了一种方便拆卸安装固定的播音主持用话筒支架,包括主体和限位销,所述主体的外部设置有三角支撑架,且三角支撑架的上方连接有螺纹连接环,所述螺纹连接环的上方安装有支撑杆,且支撑杆的右侧连接有连接圆环,所述连接圆环的上方设置有封闭圆环,该方便拆卸安装固定的播音主持用话筒支架通过支撑杆的上方外部通过胶粘连接安装有橡胶环,橡胶环在方便使用进行拿取的过程中增加摩擦力防止掉落,而支撑杆的内部安装设置有伸缩杆,支撑杆的内部尺寸与伸缩杆的外部尺寸之间相吻合便于进行滑动升降调节放置板的位置,而在滑动至合适位置后利用支撑杆表面的限位销将其夹紧固定。

[0004] 但是该实用新型在实际使用时,存在如下问题:

[0005] 1、该实用新型,整体装置不便于操控角度调节,无法实现装置之间的折叠,进行上下拉伸效果较为繁琐,不便于进行搬运;

[0006] 2、该实用新型,整体装置没有实现灯光照明的效果,无法第一时间让人们的眼光吸引过去,以及顶部装置夹持不便于进行方向调节。

实用新型内容

[0007] (一)解决的技术问题

[0008] 为了克服现有技术的上述缺陷,本实用新型提供了一种便于安装的播音主持用话筒支架,解决了现有技术中:

[0009] 1、该实用新型,整体装置不便于操控角度调节,无法实现装置之间的折叠,进行上下拉伸效果较为繁琐,不便于进行搬运;

[0010] 2、该实用新型,整体装置没有实现灯光照明的效果,无法第一时间让人们的眼光吸引过去,以及顶部装置夹持不便于进行方向调节的问题。

[0011] (二)技术方案

[0012] 为实现以上目的,本实用新型通过以下技术方案予以实现:一种便于安装的播音主持用话筒支架,包括一侧固定安装有主板的卡槽板,所述卡槽板的顶部卡接有用于方便拆卸的转向板,所述卡槽板的两侧卡接有用于进行贯穿插入的螺纹杆,所述螺纹杆的一侧卡接有用于进行上下对接的对接块,所述对接块的顶部卡接有用于进行拉伸的支杆,所述支杆的顶部卡接有用于防止掉落的夹持环。

[0013] 可选的,所述主板的底部固定安装有用于缓解顶部压力的底托,所述主板的一侧开设有用于防止位置偏移的接口。

[0014] 可选的,所述卡槽板的一侧固定连接有用存放备用物品的收纳盒,所述卡槽板的一侧开设有用于防止倾斜的圆环。

[0015] 可选的,所述转向板的顶部卡接有用进行照明的灯管,所述转向板的一侧固定安装有用于方便调节灯光的操控环。

[0016] 可选的,所述螺纹杆的一侧固定安装有用于防止位置偏移的转动环,所述转动环的一侧卡接有用操作省力的半圆环。

[0017] 可选的,所述支杆的一侧固定安装有用于防止向下滑落的螺栓,所述支杆的内部卡接有用调节方向的连动杆。

[0018] 可选的,所述夹持环的一侧固定连接有用进行插入的缓冲管,所述夹持环的一侧固定连接有用增加摩擦的软胶板。

[0019] (三)有益效果

[0020] 本实用新型提供了一种便于安装的播音主持用话筒支架,具备以下有益效果:

[0021] 1、该便于安装的播音主持用话筒支架,通过主板、卡槽板、转向板与螺纹杆的配合设置,可以使得整体装置更加完善,便于进行装置之间的角度调节,实现装置的折叠收纳,方便携带运输,以及备用零件的储存,从而更加适应于户外使用,使得灯光将周围人的注意力全部都吸引过来,增加装置本身的实用性。

[0022] 2、该便于安装的播音主持用话筒支架,通过对接板、支杆与夹持环的配合设置,增加装置本身的多元化效果,便于进行装置的高度拉伸调节,避免了不必要的麻烦,以及进行顶部的固定夹持,防止物品的掉落,实现装置方向调节操控,从而更加适应于当代市场的需求。

附图说明

[0023] 图1为本实用新型结构示意图;

[0024] 图2为本实用新型爆炸结构示意图;

[0025] 图3为本实用新型支杆结构示意图;

[0026] 图4为本实用新型螺纹杆结构示意图;

[0027] 图5为本实用新型转向板结构示意图;

[0028] 图6为本实用新型夹持环结构示意图。

[0029] 图中:1、主板;2、卡槽板;3、转向板;4、螺纹杆;5、对接块;6、支杆;7、夹持环;8、底托;9、接口;10、收纳盒;11、灯管;12、操控环;13、转动环;14、半圆环;15、螺栓;16、连动杆;17、缓冲管;18、软胶板。

具体实施方式

[0030] 下面将结合本实用新型实施例中的附图,对本实用新型实施例中的技术方案进行清楚、完整地描述。基于本实用新型中的实施例,本领域普通技术人员在没有做出创造性劳动前提下所获得的所有其他实施例,都属于本实用新型保护的范围。

[0031] 请参阅图1、图2与图4,本实用新型提供一种技术方案:一种便于安装的播音主持

用话筒支架,为了是实现装置的折叠效果,便于进行装置的储存收纳,节省空间,设置装置卡槽板2与螺纹杆4;

[0032] 包括一侧固定安装有主板1的卡槽板2,卡槽板2的两侧卡接有用于进行贯穿插入的螺纹杆4,卡槽板2的一侧固定连接有用存放备用物品的收纳盒10,卡槽板2的一侧开设有用于防止倾斜的圆环,螺纹杆4的一侧固定安装有用于防止位置偏移的转动环13,转动环13的一侧卡接有用于操作省力的半圆环14,因此收纳盒10的设置,是为了进行装置零件与话筒的备用,避免在关键时候掉链子,转动环13的设置,是为了装置更好进行两侧按压,防止松动,半圆环14的设置,是为了装置方便进行手动调节,操作起来更加省力,增加装置的耐用性。

[0033] 请参阅图5,为了将人们的目光吸引过去,增加装置本身的实用性,设置装置转向板3;

[0034] 卡槽板2的顶部卡接有用于方便拆卸的转向板3,转向板3的顶部卡接有用于进行照明的灯管11,转向板3的一侧固定安装有用于方便调节灯光的操控环12,因此灯管11的设置,是为了装置起到照明效果,在户外夜晚的时候,更容易把人们的眼光给吸引过去,操控环12的设置,是为了调节灯光的大小,实现颜色变化,使得装置更加实用。

[0035] 请参阅图2、图3与图6,为了防止顶部装置的物品掉落,进行上下高度拉伸,设置装置对接块5、支杆6与夹持环7;

[0036] 对接块5的顶部卡接有用于进行拉伸的支杆6,支杆6的顶部卡接有用于防止掉落的夹持环7,支杆6的一侧固定安装有用于防止向下滑落的螺栓15,支杆6的内部卡接有用于调节方向的连动杆16,夹持环7的一侧固定连接有用进行插入的缓冲管17,夹持环7的一侧固定连接有用增加摩擦的软胶板18,因此螺栓15的设置,是为了进行安装固定,防止出现松动现象,连动杆16的设置,是为了装置便于进行调节方向,避免说话找不到话筒,缓冲管17的设置,是为了防止出现位置偏移,从而进行两侧装置的稳固对接,软胶板18的设置,是为了对话筒两侧进行防护,防止出现磨损,避免向下掉落。

[0037] 该文中出现的电器元件均与外界的主控器及220V市电连接,并且主控器可为计算机等起到控制的常规已知设备。

[0038] 本实用新型中,该装置的工作步骤如下:

[0039] 首先在主板1的底部固定安装底托8,更好的缓解顶部装置的压力,其次在主板1的顶部卡接卡槽板2,实现装置支撑固定效果,防止装置的倾斜,然后在卡槽板2的顶部卡接转向板3,防止装置之间对接松动,最后在转向板3的顶部卡接灯管11,使得人们被灯光吸引,增加装置的实用性。

[0040] 尽管已经示出和描述了本实用新型的实施例,对于本领域的普通技术人员而言,可以理解在不脱离本实用新型的原理和精神的情况下可以对这些实施例进行多种变化、修改、替换和变型,本实用新型的范围由所附权利要求及其等同物限定。

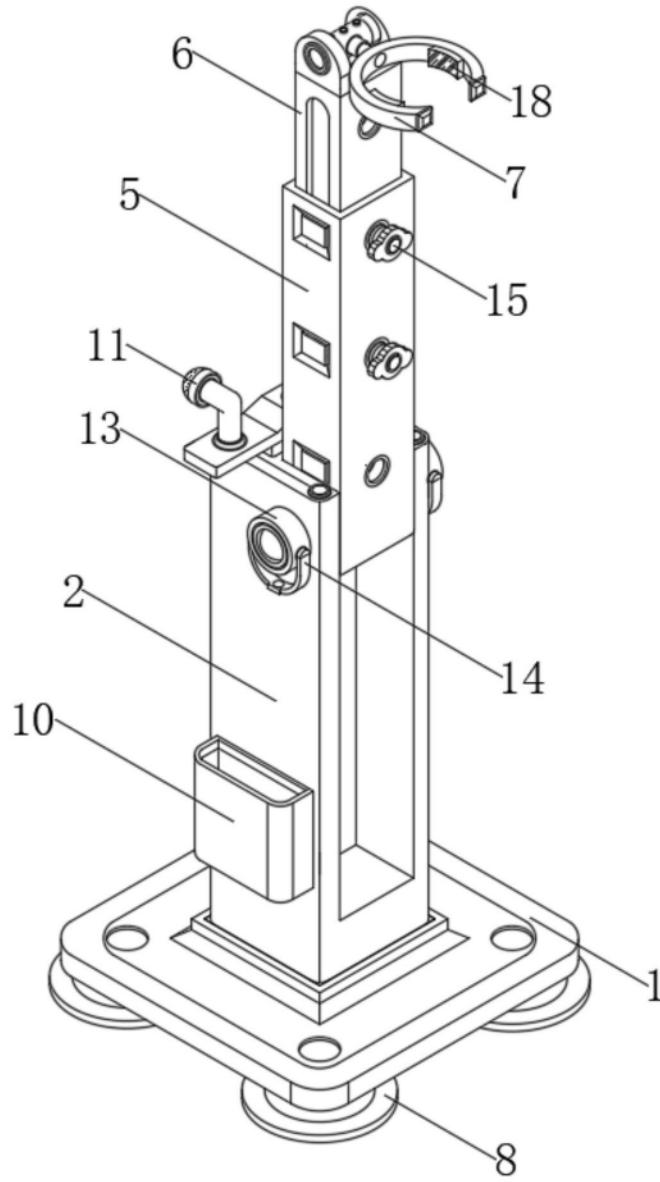


图1

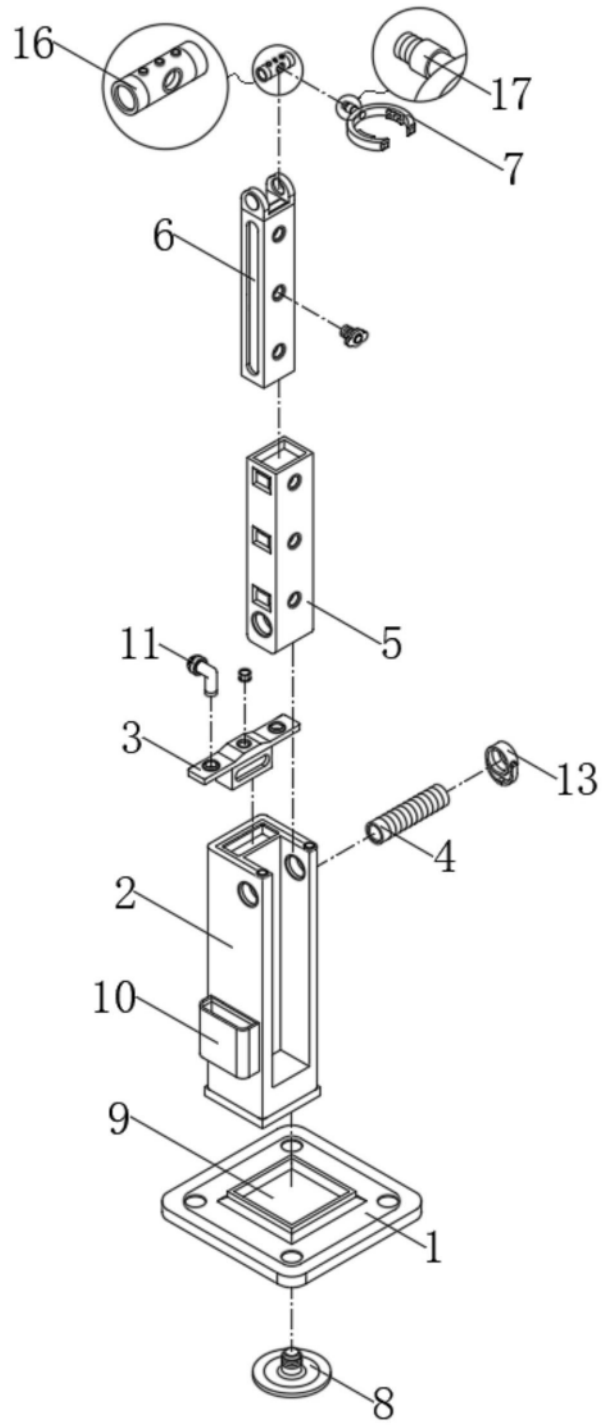


图2

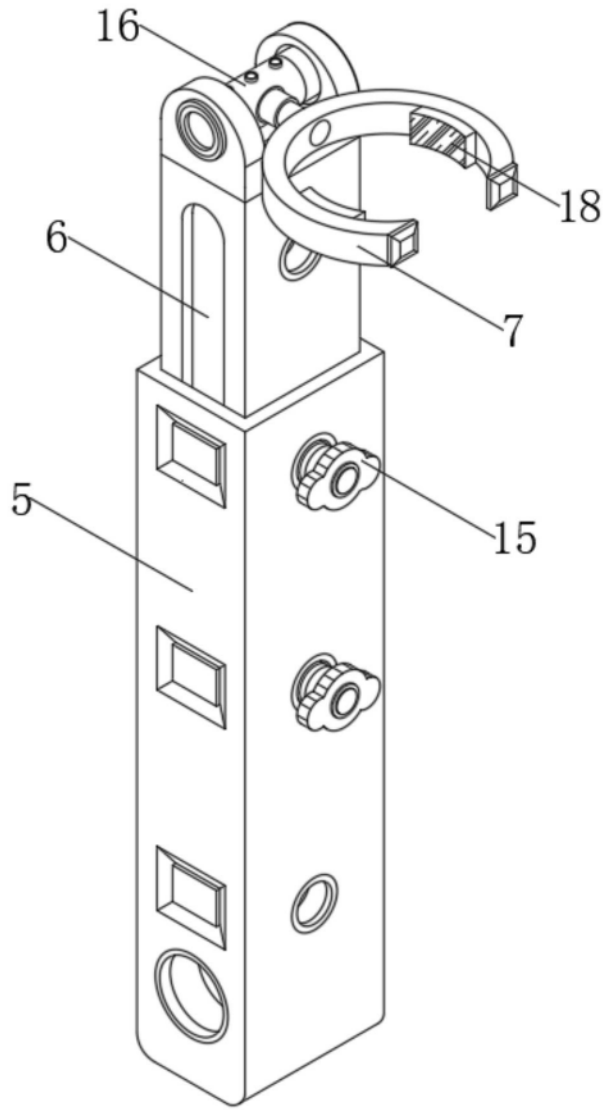


图3

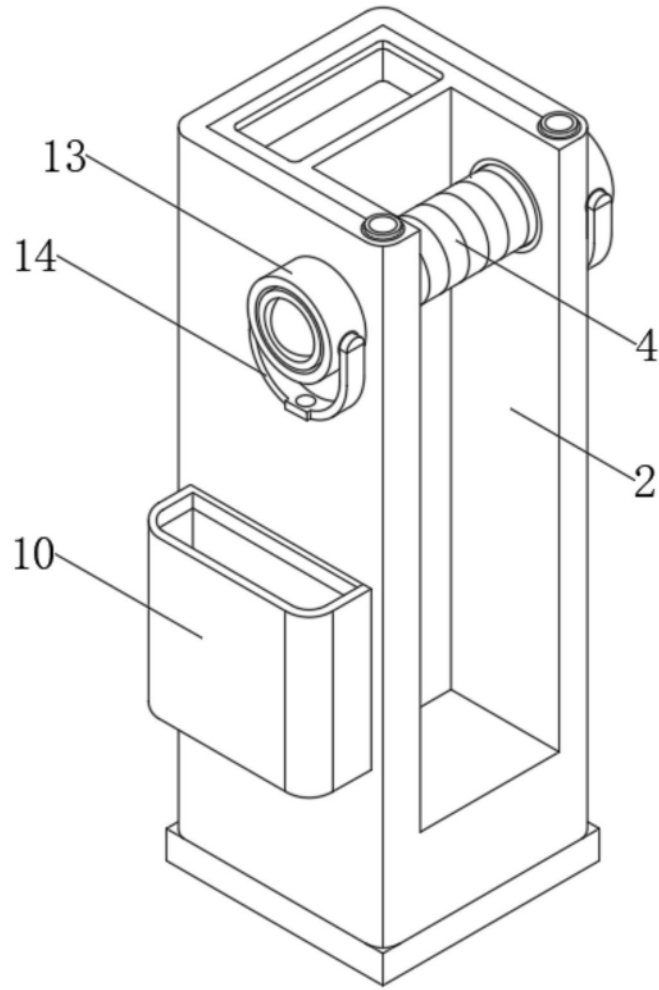


图4

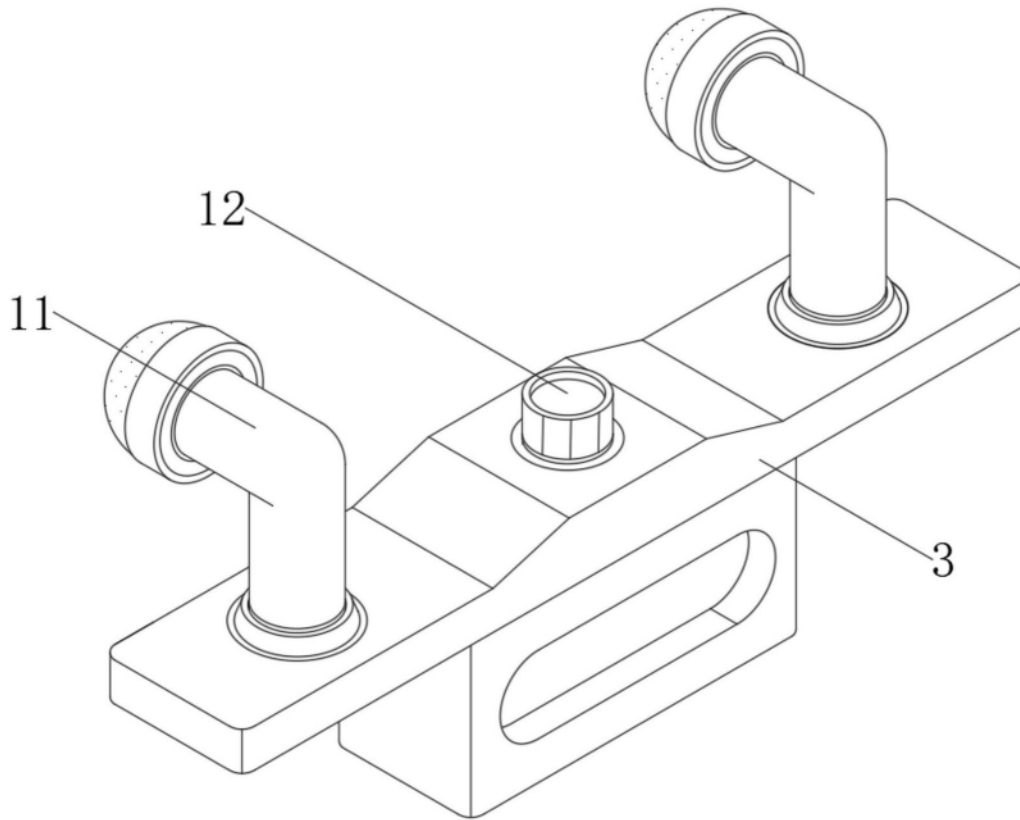


图5

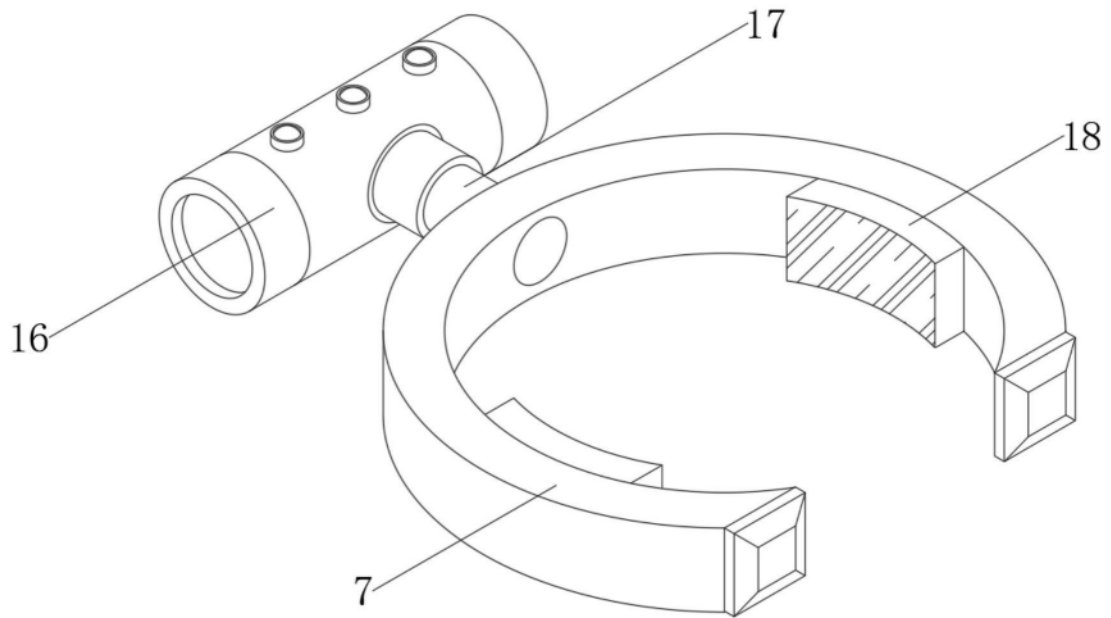


图6