

19



OFICINA ESPAÑOLA DE
PATENTES Y MARCAS

ESPAÑA



11 Número de publicación: **2 909 035**

51 Int. Cl.:

E05B 65/10 (2006.01)

E05C 7/04 (2006.01)

12

TRADUCCIÓN DE PATENTE EUROPEA

T3

86 Fecha de presentación y número de la solicitud internacional: **07.02.2018 PCT/IT2018/000015**

87 Fecha y número de publicación internacional: **15.08.2019 WO19155497**

96 Fecha de presentación y número de la solicitud europea: **07.02.2018 E 18720023 (3)**

97 Fecha y número de publicación de la concesión europea: **19.01.2022 EP 3749819**

54 Título: **Cerradura para puertas de doble hoja**

45 Fecha de publicación y mención en BOPI de la traducción de la patente:
05.05.2022

73 Titular/es:
CISA S.P.A. (100.0%)
Via Guglielmo Oberdan 42
48018 Faenza, IT

72 Inventor/es:
FABBRI, MATTEO y
MENEGOLO, LUCA

74 Agente/Representante:
CURELL SUÑOL, S.L.P.

ES 2 909 035 T3

Aviso: En el plazo de nueve meses a contar desde la fecha de publicación en el Boletín Europeo de Patentes, de la mención de concesión de la patente europea, cualquier persona podrá oponerse ante la Oficina Europea de Patentes a la patente concedida. La oposición deberá formularse por escrito y estar motivada; sólo se considerará como formulada una vez que se haya realizado el pago de la tasa de oposición (art. 99.1 del Convenio sobre Concesión de Patentes Europeas).

DESCRIPCIÓN

Cerradura para puertas de doble hoja

5 La presente invención se refiere a una cerradura para puertas de doble hoja que está adaptada también para funcionar sobre las puertas de doble hoja provistas de unos dispositivos de apertura de emergencia (manijas o barras de puerta de emergencia).

10 Las puertas de hoja están provistas usualmente de cerraduras en las que un pestillo de resorte y por lo menos un pestillo deslizante sobresalen del borde de puerta y están diseñadas para acoplarse en unos respectivos rebajes de la jamba con el fin de asegurar el cierre. El pestillo de resorte puede retraerse usualmente con el movimiento de la manija o con una vuelta de la llave en el cilindro de accionamiento. El pestillo de resorte es accionado por el movimiento del cilindro que está funcionalmente asociado con la llave.

15 En puertas de doble hoja, la hoja de puerta secundaria puede bloquearse manualmente (con clavijas de bloqueo adaptadas que están generalmente montadas en el suelo y en el techo) o puede abrirse también por medio de una respectiva manija (en dicho caso, la manija se adaptará para retraer cualquier clavija de bloqueo). Naturalmente, la manija de la hoja secundaria no estará operativa cuando la hoja principal esté cerrada (en particular, si está bloqueada) a fin de impedir la entrada forzada.

20 Sin embargo, para puertas de emergencia, el pestillo de resorte y el pestillo deslizante (incluso cuando este último se extrae completamente para un cierre seguro) deben retraerse completamente con un único movimiento de la manija (o de la barra de pánico): una persona que huye (de un incendio u otras situaciones de riesgo) debe poder salir de los espacios delimitados por la puerta empujando simplemente la manija (o la barra de pánico).

25 En puertas de doble hoja, la contracerradura está provista de un empujador que actúa sobre un pasador en resalte de la cerradura, liberando la retracción del pestillo deslizante y del pestillo de resorte: en este punto, la acción de un empujador (en general, el mismo) sobre el pestillo deslizante provoca su retracción y, en virtud de mecanismos de palanca internos adaptados, la consiguiente retracción también del pestillo de resorte y, por tanto, también la apertura de la hoja de puerta principal.

30 Este pasador según una forma de realización particularmente eficiente desarrollada por el mismo solicitante y protegida con la patente nº EP2318627 está instalado en la pared frontal extrema del pestillo deslizante: esta solución de implementación asegura que no es accesible (para los fines de rotura y entrada) y, por tanto, permite mantener un alto nivel de seguridad para la cerradura que lo comprende. Además, el documento WO 2016132386 A1 divulga una cerradura para puertas de hoja según el preámbulo de la reivindicación 1.

35 Las soluciones de implementación convencionales tienen una gran número de varillajes mecánicos que están interpuestos entre el pasador en resalte y los elementos de cierre (es decir, el pestillo deslizante y el pestillo de resorte) y que pueden incrementar excesivamente la fuerza que debe aplicarse sobre el pasador a fin de permitir la apertura (haciendo difícil su accionamiento correcto y seguro) y que están sometidos al comportamiento de componentes mecánicos delicados (tales como resortes y medios elásticos en general).

40 La finalidad de la presente invención es resolver los inconvenientes antes mencionados, proporcionando una cerradura para hojas de puerta que sea mecánicamente simple y fácil de accionar.

45 Dentro de esta finalidad, un objetivo de la invención es proporcionar una cerradura para puertas de hoja que no requiera necesariamente la presencia de componentes delicados tales como resortes y medios elásticos.

50 Otro objetivo de la invención es proporcionar una cerradura para puertas de hoja que comprenda un número reducido de componentes mutuamente controlados.

55 Otro objetivo de la presente invención es proporcionar una cerradura para puertas de hoja que sea de bajo coste, se implemente de manera fácil y práctica y se aplique de forma segura.

60 Esta finalidad y estos y otros objetivos que se pondrán más de manifiesto a continuación en la presente memoria son alcanzados por una cerradura para puertas de hoja universales que comprende un cuerpo de tipo caja para contener un cilindro de movimiento que está asociado con una respectiva llave de accionamiento, un manquito giratorio que está asociado con una manija, unos mecanismos de palanca adaptados para la traslación de por lo menos un pestillo de resorte y de por lo menos un pestillo deslizante que están asociados funcionalmente con dicha manija y con dicho cilindro, comprendiendo dicho pestillo deslizante un pasador que puede moverse entre una configuración en resalte y una configuración retraída, estando dicho por lo menos un pestillo deslizante bloqueado en la configuración extraída cuando dicho pasador sobresale y siendo libre para una retracción forzada por una fuerza externa, cuando dicho pasador es presionado en retracción por una fuerza externa, caracterizada por que:

65

- 5 - dicho pestillo deslizante comprende una guía para la cabeza de una palanca que está formada de una sola pieza con un piñón que es pivotado hacia una pared de dicho cuerpo de tipo caja, engranando dicho piñón con una cremallera de una varilla de accionamiento que está acoplada con dicho cilindro de movimiento y a dicho casquillo giratorio que está asociado con la manija, estando dicha cabeza de dicha palanca, alojada en la configuración cerrada de la cerradura, en una zona límite de dicha guía con el consiguiente bloqueo de la retracción de dicho pestillo deslizante;
- 10 - estando dicho pasador, directa o indirectamente, dispuesto a tope sobre dicha cabeza de dicha palanca, en el caso de que dicho pasador sea forzado hacia su configuración retraída, arrastrando dicho pasador dicha cabeza más allá de dicha zona límite de dicha guía con la consiguiente liberación de dicho pestillo deslizante para la retracción del mismo como consecuencia de aplicaciones de fuerza desde el exterior.

15 Otras características y ventajas de la invención se pondrán más de manifiesto a partir de la descripción detallada que sigue de una forma de realización preferida, pero no exclusiva, de la cerradura para hojas de puerta según la invención, que se ilustra a título de ejemplo no limitativo en los dibujos adjuntos, en los que:

20 La figura 1 es una vista lateral esquemática parcialmente en sección transversal de una cerradura según la invención en una primera configuración;

La figura 2 es una vista lateral esquemática parcialmente en sección transversal de la cerradura de la figura 1 en una segunda configuración;

25 La figura 3 es una vista lateral esquemática parcialmente en sección transversal de la cerradura de la figura 1 en una tercera configuración;

La figura 4 es una vista lateral esquemática parcialmente en sección transversal de la cerradura de la figura 1 en una cuarta configuración;

30 La figura 5 es una vista lateral esquemática parcialmente en sección transversal de la cerradura de la figura 1 en una quinta configuración;

La figura 6 es una vista lateral esquemática parcialmente en sección transversal de una versión adicional de una cerradura según la invención en una primera configuración;

35 La figura 7 es una vista lateral esquemática parcialmente en sección transversal de la cerradura de la figura 6 en una segunda configuración;

40 La figura 8 es una vista lateral esquemática parcialmente en sección transversal de la cerradura de la figura 6 en una tercera configuración;

La figura 9 es una vista lateral esquemática parcialmente en sección transversal de la cerradura de la figura 6 en una cuarta configuración;

45 La figura 10 es una vista lateral esquemática parcialmente en sección transversal de la cerradura de la figura 6 en una quinta configuración;

La figura 11 es una vista lateral esquemática parcialmente en sección transversal del pestillo deslizante de la cerradura de la figura 1.

50 Con particular referencia a las figuras, una cerradura para hojas de puerta según la invención está designada en general por el número de referencia 1.

55 La cerradura 1 comprende un cuerpo de tipo caja 2 para contener un cilindro de movimiento 3 que está asociado con una respectiva llave de accionamiento, un casquillo giratorio 4 que está asociado con una manija, unos mecanismos de palanca adaptados (en particular, una varilla de accionamiento 5) para la traslación de por lo menos un pestillo de resorte 6 y de por lo menos un pestillo deslizante 7 que están funcionalmente asociados con la manija y con el cilindro 3.

60 El pestillo deslizante 7 comprende un pasador 8 que puede moverse entre una configuración en resalte y una configuración retraída.

65 Dicho por lo menos un pestillo deslizante 7 está bloqueado en la configuración extraída cuando el pasador 8 sobresale y, por el contrario, está libre para una retracción forzada por una fuerza externa cuando el pasador 8 es presionado en retracción por una fuerza externa.

El pestillo deslizante 7 comprende una guía 9 para la cabeza 10 de una palanca 11 que está formada de una sola

pieza con un piñón 12 que es hecho pivotar hacia una pared del cuerpo de tipo caja 2.

El piñón 12 engrana con una cremallera 13 de la varilla de accionamiento 5 que está acoplada con el cilindro de movimiento 3 y con el casquillo giratorio 14 que está asociado con la manija.

5

En la configuración cerrada de la cerradura 1, la cabeza 10 de la palanca 11 está acomodada ventajosamente en una zona límite de la guía 9 con el consiguiente bloqueo de la retracción del pestillo deslizante 7.

10

En esencia, el cabezal 10 está alojado (en el caso descrito en el párrafo previo) en una región extrema de la guía 9: dicha disposición de la cabeza 10 implica una disposición de la palanca 11 por debajo del punto muerto de la rotación (es decir, cuando la palanca está alineada con la dirección de deslizamiento del pestillo deslizante 7 en el cuerpo de tipo caja 2); el hecho de que la disposición de la palanca 11 esté por debajo del punto muerto implica que un empuje adicional aplicado al pestillo deslizante 7 para su retracción producirá una rotación adicional de la palanca 11 en sí, forzando su cabeza hacia el extremo de la guía 9 (configuración bloqueada).

15

El pasador 8 está dispuesto a tope directa o indirectamente sobre la cabeza 10 de la palanca 11.

20

En caso de que el pasador 8 sea forzado hacia la configuración retraída, entonces el pasador 8, al volver a entrar, arrastrará la cabeza 10 más allá de la zona límite de la guía (pasando el punto muerto de rotación de la palanca 11) con la consiguiente liberación del pestillo deslizante 7. Por tanto, esto permitirá la subsiguiente retracción del pestillo deslizante 7 como consecuencia de aplicaciones de fuerzas adicionales desde el exterior (o de la misma fuerza que se aplicó previamente al pasador 8, prolongada además con el paso del tiempo).

25

La guía 9, que está designada para alojar deslizablemente la cabeza 10 de la palanca 11 que está formada de una sola pieza con el piñón 10 que es pivotado hacia una pared del cuerpo de tipo caja 2, es una ranura, prevista en el pestillo deslizante 7, para el alojamiento deslizable de un saliente de la cabeza 10. La progresión particular de dicha ranura permitirá una retracción del pestillo deslizante 7 tras una rotación de la palanca 11, a fuerza del hecho de que el saliente del cabezal 10, durante dicha rotación, arrastrará el pestillo deslizante 7 (debido a que es forzado a permanecer dentro de esa ranura).

30

Según una forma de realización particular de interés práctico y aplicativo indudable, el pasador 8 puede estar constituido convenientemente por un cursor deslizante 14 que está dispuesto a tope sobre una parte de una banda basculante 15 que presenta un brazo enfrentado a la cabeza 10 de la palanca 11 o está próximo a esta.

35

En el caso del pasador 8 que es forzado hacia su configuración retraída, el cursor 14, durante la traslación, estará dispuesto a tope sobre la banda basculante 15 con la consiguiente rotación de la misma y el accionamiento de la cabeza 10, por el brazo de la banda 15, más allá de la zona límite de la guía 9 para liberar el pestillo deslizante 7.

40

La palanca 11 está formada de una sola pieza con el piñón 12: la rotación de la palanca 11 impuesta por el pasador 8 durante su retracción corresponde a una rotación similar del piñón 12 con la consiguiente traslación de la cremallera 13 (que engrana con el piñón 12) y, por tanto, de la varilla de accionamiento 5 que está formada de una sola pieza con la misma.

45

La varilla de accionamiento 5 comprende unos medios 16 y 17 de acoplamiento, respectivamente, con el cilindro de movimiento 3 y con el casquillo giratorio 4.

50

Las traslaciones de la varilla de accionamiento 5 provocan las traslaciones correspondientes de uno o ambos de entre el pestillo de resorte 6 y el pestillo deslizante 7 entre su configuración extraída y su configuración retraída.

55

El mantenimiento del pasador 8 dentro del asiento 18 es asegurado por la presencia de un listón de cierre 19 que hace posible cerrar completamente el pestillo deslizante 7.

60

El pasador 8, en una forma de realización particular del mismo en la que está constituido por un único componente (como puede verse en las figuras 6, 7, 8, 9 y 10), puede comprender positivamente un apéndice 20 que es pivotado hacia el pestillo deslizante 7 en una región predefinida del asiento ranurado 18.

65

Por otro lado, con referencia a la forma de realización mostrada a modo de ejemplo en las figuras que se acompañan 1, 2, 3, 4 y 5, la banda basculante 15 comprende una rama 21 que es hecha pivotar hacia el pestillo deslizante 7 en una región predefinida del asiento ranurado 18.

Además, deberá observarse que el piñón 12 puede girar con respecto a un eje de rotación que es perpendicular a una pared del cuerpo de tipo caja 2. Dicho eje de rotación está dispuesto, en la configuración ensamblada, a una altura mayor que la del extremo de la guía ranurada 9 del pestillo deslizante 7 con el consiguiente forzado del

cabezal 10 de la palanca 11 contra el extremo de la guía 9 tras la aplicación de una fuerza aplicada al pestillo deslizante 7 para su retracción. En la práctica, lo que se describe anteriormente se ha ilustrado con más detalle con respecto a la disposición de la palanca 11 más allá de su punto puerto de rotación (con respecto a un empuje ejercido por el pestillo deslizante 7 a fin de imponer/forzar una retracción del mismo).

5

La varilla de accionamiento 5 puede comprender positivamente unos conjuntos 22 para conectar unos extremos a las varillas de transmisión 23 para la conexión a otras unidades de seguridad instaladas en la misma puerta.

10

Ventajosamente, la presente invención resuelve los problemas antes mencionados, proporcionando una cerradura 1 para puertas de hoja que sea mecánicamente simple y fácil de accionar.

Convenientemente, la cerradura 1 según la invención no requiere necesariamente la presencia de componentes delicados tales como resortes y medios elásticos.

15

Positivamente, la cerradura 1 según la invención comprende un número reducido de componentes mutuamente controlados.

20

Ciertamente, la presente invención hace posible proporcionar una cerradura 1 para puertas de hoja que se implementa de forma fácil y práctica y que es de bajo coste: dichas características hacen de la cerradura 1 según la invención una innovación que es innegablemente segura en uso.

25

La invención concebida de este modo es susceptible de numerosas modificaciones y variaciones, todas las cuales están dentro del alcance de las reivindicaciones adjuntas. Además, todos los detalles pueden ser sustituidos por otros elementos técnicamente equivalentes.

En las formas de realización ilustradas, características individuales mostradas en relación con ejemplos específicos pueden intercambiarse en realidad por otras características diferentes que existen en otras formas de realización.

30

En la práctica, los materiales empleados, así como las dimensiones, pueden ser cualesquiera según los requisitos y el estado de la técnica.

35

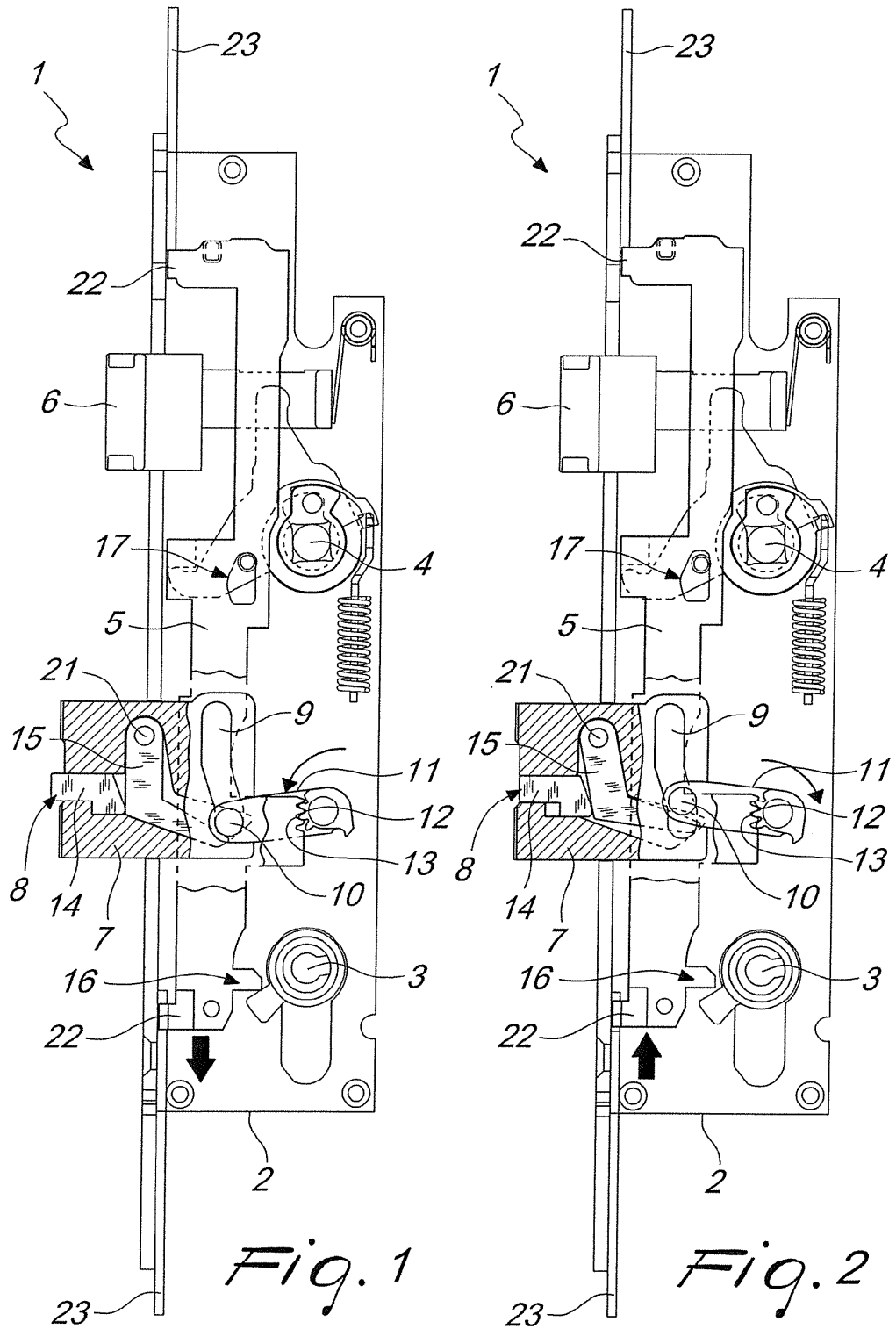
Cuando las características técnicas mencionadas en cualquier reivindicación van seguidas por números y/o símbolos de referencia, esos números y/o símbolos de referencia se han incluido para la única finalidad de incrementar la inteligibilidad de las reivindicaciones y, en consecuencia, dichos números y/o símbolos de referencia no tienen ningún efecto limitativo en la interpretación de cada elemento identificado a título de ejemplo por dichos números y/o símbolos de referencia.

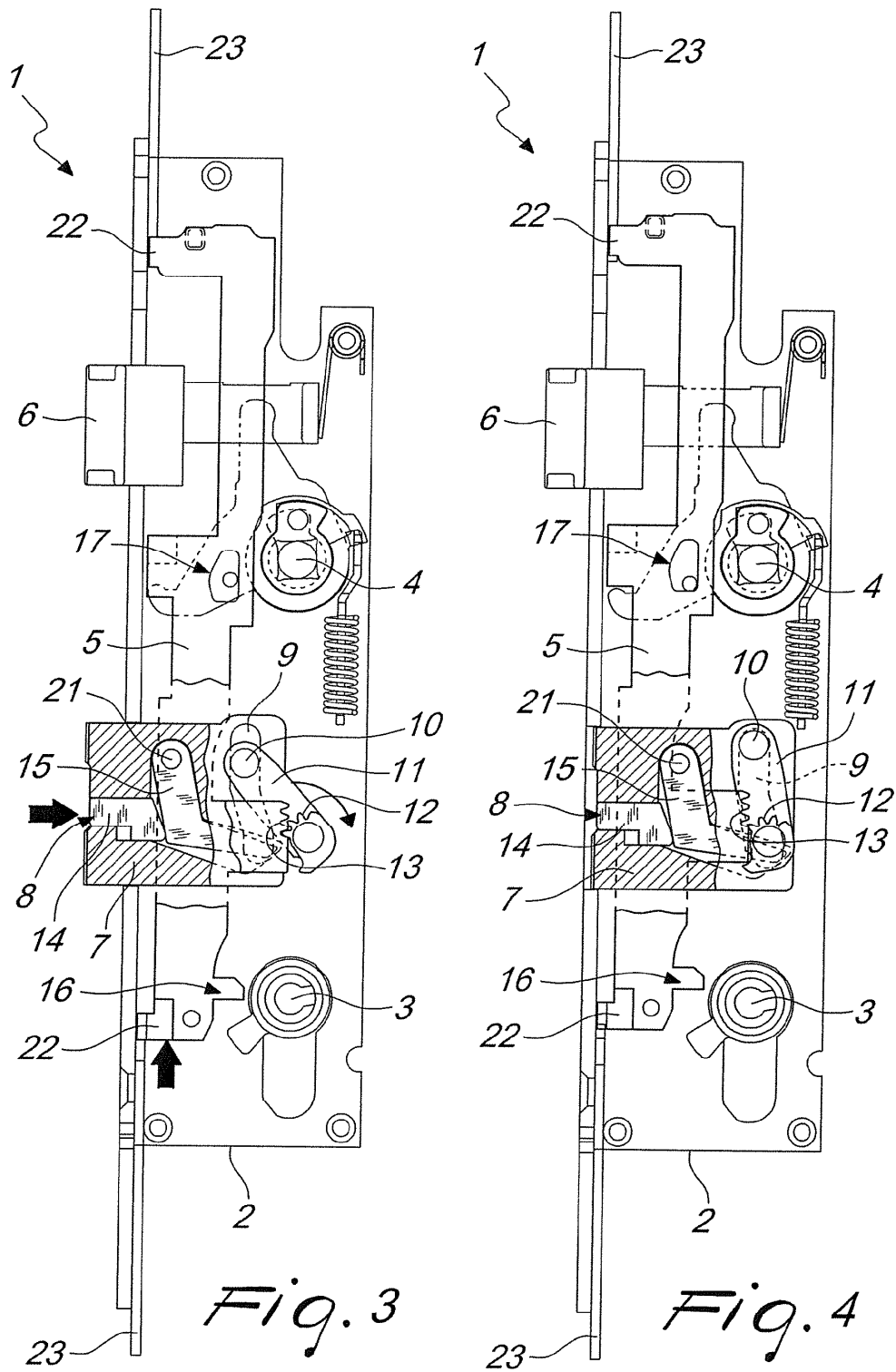
REIVINDICACIONES

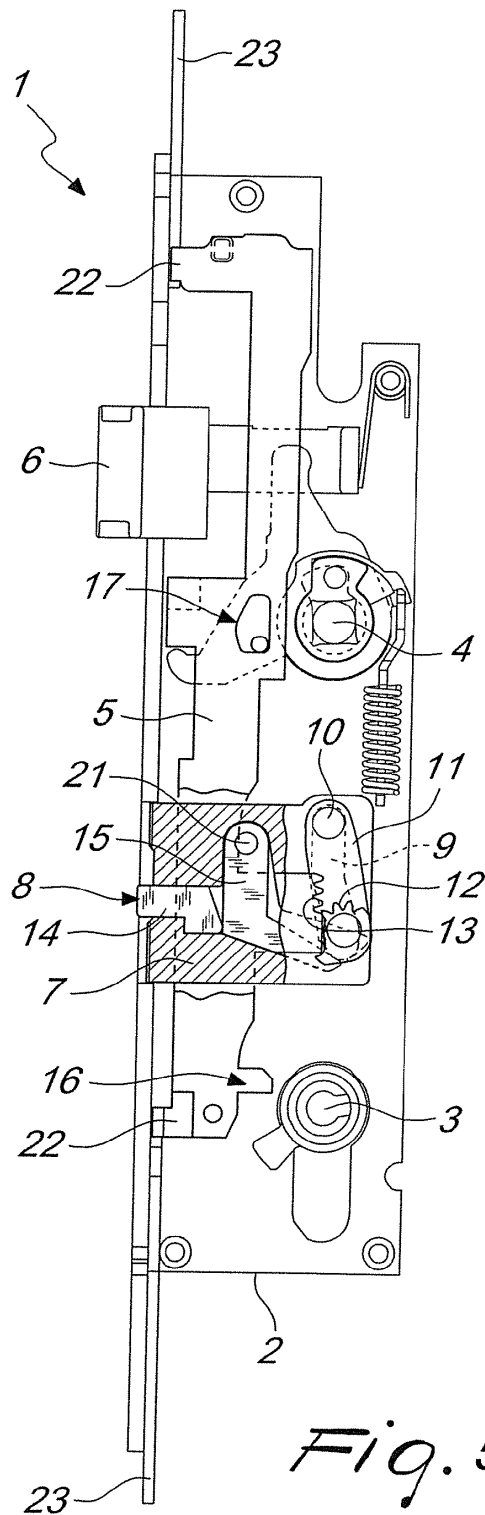
1. Cerradura para puertas de hoja universales que comprende un cuerpo de tipo caja (2) para contener un cilindro de movimiento (3) que está asociado con una respectiva llave de accionamiento, un casquillo giratorio (4) que está asociado con una manija, unos mecanismos de palanca (5) para la traslación de por lo menos un pestillo de resorte (6) y de por lo menos un pestillo deslizante (7), que están asociados funcionalmente con dicha manija y con dicho cilindro (3), comprendiendo dicho pestillo deslizante un pasador (8) que puede moverse entre una configuración en resalte y una configuración retraída, estando dicho por lo menos un pestillo deslizante (7) bloqueado en la configuración extraída cuando dicho pasador (8) sobresale, y quedando libre, para una retracción forzada por una fuerza externa, cuando dicho pasador (8) es presionado en retracción por una fuerza externa, caracterizada por que:
- dicho pestillo deslizante (7) comprende una guía (9) para la cabeza (10) de una palanca (11) que está formada de una sola pieza con un piñón (12) que es pivotado hacia una pared de dicho cuerpo de tipo caja (2), engranando dicho piñón (12) con una cremallera (13) de una varilla de accionamiento (5) que está acoplada con dicho cilindro de movimiento (3) y con dicho casquillo giratorio (4) que está asociado con la manija, estando dicha cabeza (10) de dicha palanca (11), en la configuración cerrada de la cerradura (1), alojada en una zona límite de dicha guía (9) con el consiguiente bloqueo de la retracción de dicho pestillo deslizante (7);
 - estando dicho pasador (8), directa o indirectamente, dispuesto a tope sobre dicha cabeza (10) de dicha palanca (11), en el caso de que dicho pasador (8) sea forzado hacia su configuración retraída, arrastrando dicho pasador (8) dicha cabeza (10) más allá de dicha zona límite de dicha guía (9) con la consiguiente liberación de dicho pestillo deslizante (7) para una retracción del mismo como consecuencia de aplicaciones de fuerza desde el exterior.
2. Cerradura según la reivindicación 1, caracterizada por que dicha guía (9), para la cabeza (10) de dicha palanca (11) que está formada de una sola pieza con dicho piñón (12) que es pivotado hacia una pared de dicho cuerpo de tipo caja (2), es una ranura prevista sobre dicho pestillo deslizante (7) para el alojamiento deslizable de un saliente de dicha cabeza (10).
3. Cerradura según la reivindicación 1, caracterizada por que dicho pasador (8) está constituido por un cursor deslizable (14) que está dispuesto a tope sobre una parte de una banda basculante (15) que presenta un brazo enfrentado a dicha cabeza (10) de dicha palanca (11) y está próximo a la misma, en el caso de que dicho pasador (8) sea forzado hacia la configuración retraída, estando dicho cursor (14), durante la traslación, dispuesto a tope sobre dicha banda basculante (15) con la consiguiente rotación de la misma y el arrastre de dicha cabeza (10), mediante dicho brazo, más allá de dicha zona límite de dicha guía (9) para la liberación de dicho pestillo deslizante (7).
4. Cerradura según la reivindicación 1, caracterizada por que dicha palanca (11) está formada de una sola pieza con dicho piñón (12), correspondiendo la rotación de dicha palanca (11), impuesta por dicho pasador (8), a una rotación similar de dicho piñón (12) con la consiguiente traslación de dicha cremallera (13) y, por tanto, de dicha varilla de accionamiento (5) de dichos mecanismos de palanca (5), que está formada de una sola pieza con la misma.
5. Cerradura según la reivindicación 1, caracterizada por que, puesto que dicha varilla de accionamiento (5) de dichos mecanismos de palanca (5) comprende unos medios de acoplamiento con dicho cilindro de movimiento (3) y con dicho casquillo giratorio (4), las traslaciones de dicha varilla de accionamiento (5) provocan unas traslaciones correspondientes de uno o ambos de entre dicho pestillo de resorte (6) y dicho pestillo deslizante (7) entre su configuración extraída y su configuración retraída.
6. Cerradura según una o más de las reivindicaciones anteriores, caracterizada por que dicho pestillo deslizante (7) comprende un asiento ranurado (18) para el alojamiento móvil de dicho pasador (8) dentro de un recorrido delimitado por la anchura de dicho asiento ranurado (18).
7. Cerradura según la reivindicación anterior, caracterizada por que dicho pasador (8) comprende un apéndice (20) que está articulado a dicho pestillo deslizante (7) en una región predefinida de dicho asiento ranurado (18).
8. Cerradura según las reivindicaciones 3 y 6 y como alternativa a la reivindicación 7, caracterizada por que dicha banda basculante (15) comprende una rama (21) que es pivotada hacia dicho pestillo deslizante (7) en una región predefinida de dicho asiento ranurado (18).
9. Cerradura según una o más de las reivindicaciones anteriores, caracterizada por que dicho piñón (12) puede girar con respecto a un eje de rotación que es perpendicular a una pared de dicho cuerpo de tipo caja (2), estando dicho eje de rotación, en la configuración ensamblada, dispuesto a una altura superior a la del extremo de dicha guía ranurada (9) de dicho pestillo deslizante (7) con el consiguiente forzado de dicha cabeza (10) de dicha palanca

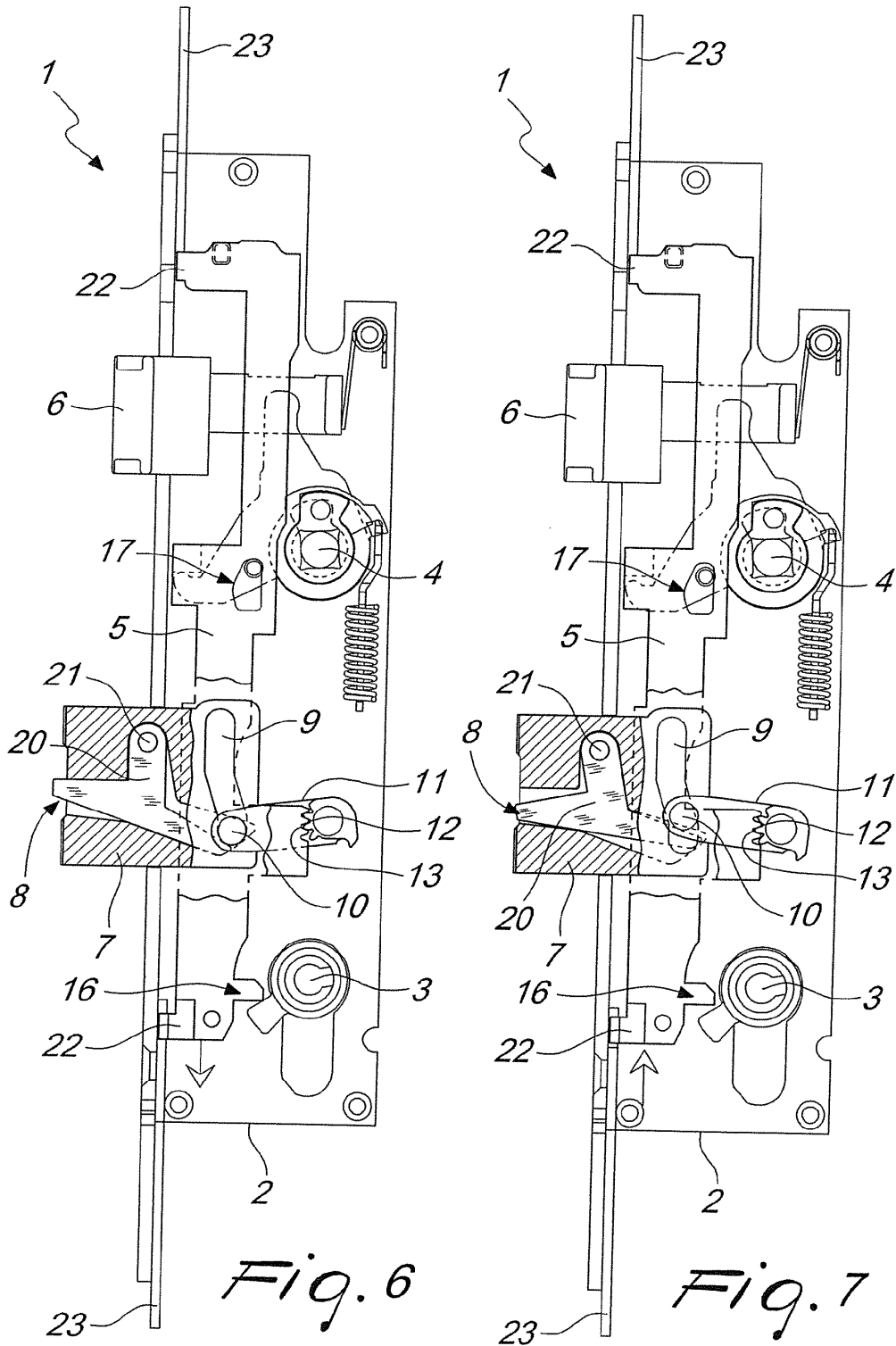
(11) contra dicho extremo de dicha guía (9) tras la aplicación de una fuerza aplicada a dicho pestillo deslizante (7) para su retracción.

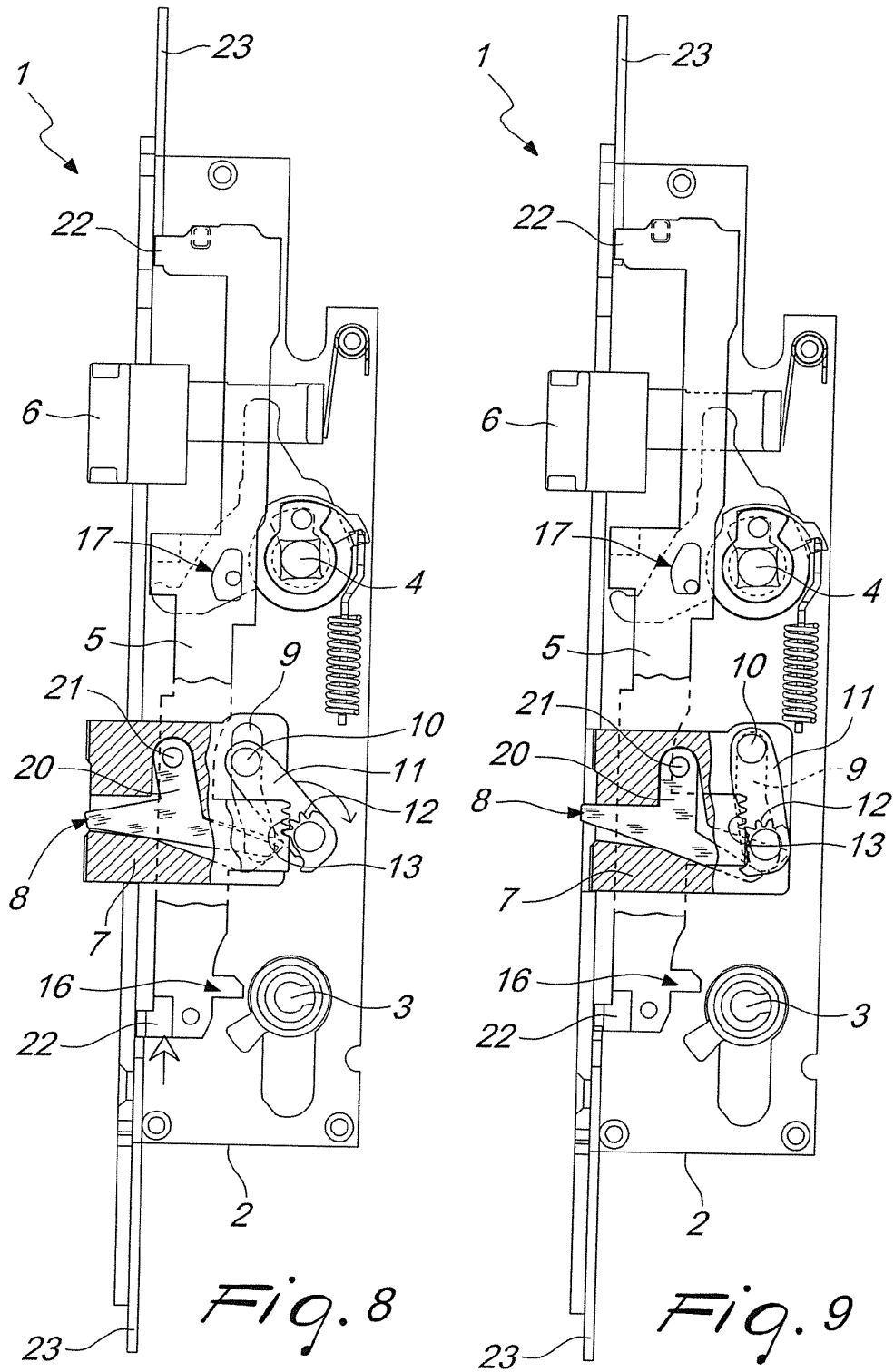
- 5 10. Cerradura según una o más de las reivindicaciones anteriores, caracterizada por que dicha varilla de accionamiento (5) comprende unos conjuntos (22) para conectar unos extremos a unas varillas de transmisión (23) para la conexión con otras unidades de seguridad instaladas en la misma puerta.

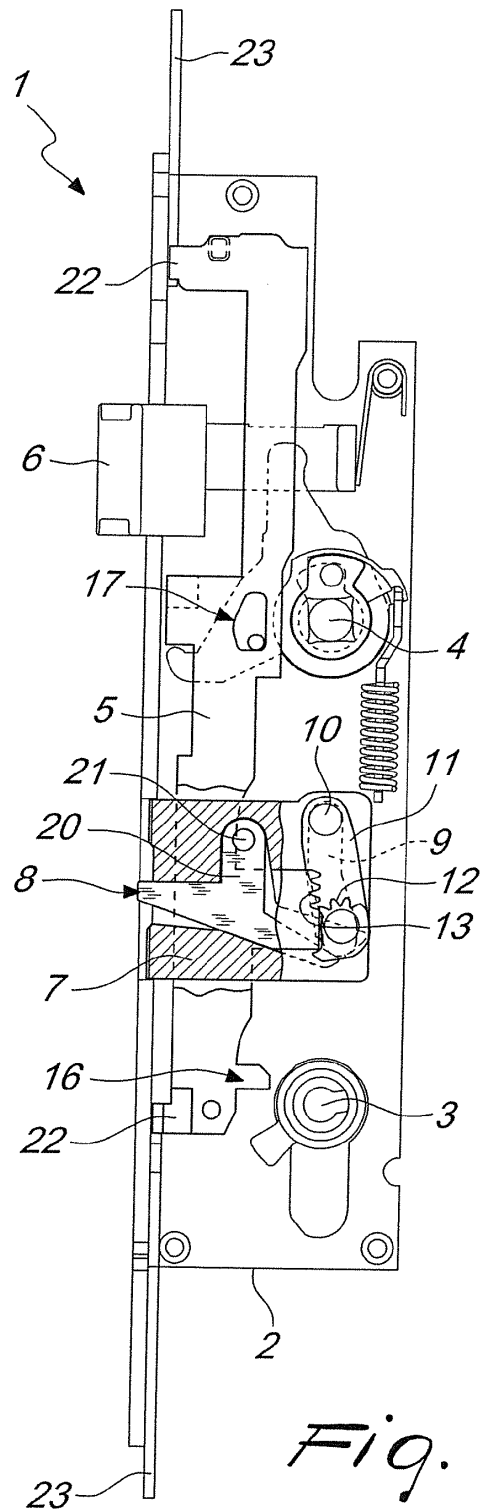












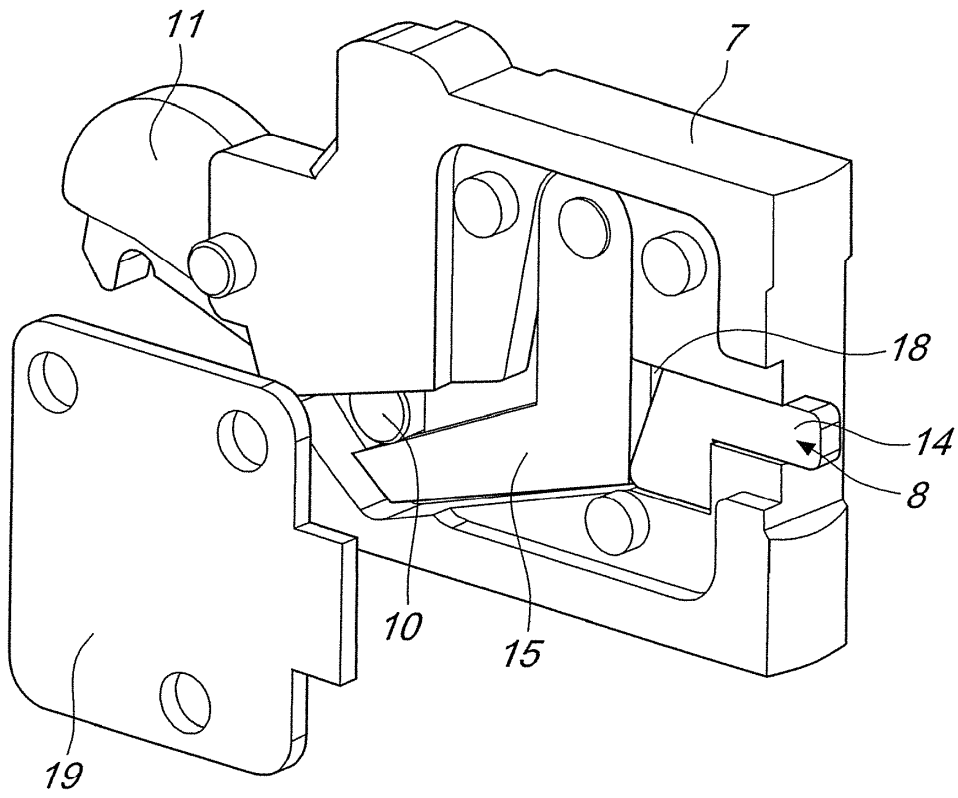


Fig. 11