

РЕПУБЛИКА БЪЛГАРИЯ

(19) BG

(11) 62293 B1

6(51) E 03 D 9/02

B 65 D 51/28



ОПИСАНИЕ КЪМ ПАТЕНТ

ЗА

ИЗОБРЕТЕНИЕ

ПАТЕНТНО ВЕДОМСТВО

(21) Регистров № 102536  
(22) Заявено на 12.06.98  
(24) Начало на действие  
на патента от: 05.12.96

Приоритетни данни

(31) 19546734 (32) 14.12.95 (33) DE

(41) Публикувана заявка в  
бюлетин № 12 на 30.12.98  
(45) Отпечатано на 30.07.99  
(46) Публикувано в бюлетин № 7  
на 30.07.99  
(56) Информационни източници:  
DE 19520145; DE 2909449  
DE 4339889; DE 38004666

(62) Разделена заявка от рег. №

(73) Патентоприитежател(и):  
HENKEL KOMMANDITGESELLSCHAFT  
AUF AKTIEN, DUESSELDORF (DE)

(72) Изобретател(и):  
Erich Tuerk, Langenfeld;  
Georg Muehlhausen, Duesseldorf (DE)

(74) Представител по индустриална  
собственост:  
Екатерина Цветанова Читакова, 1040  
София, бул. "Драган Цанков" 36 бл. Б,  
офис 808

(86) № и дата на PCT заявка:  
PCT/EP96/05445, 05.12.96

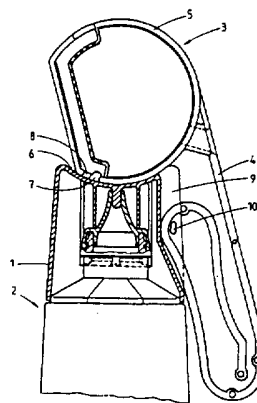
(87) № и дата на PCT публикация:  
WO97/21882, 19.06.97

(54) ПОТРЕБИТЕЛСКИ КОМПЛЕКТ, СЪДЪРЖАЩ КЛОЗЕТНА КОШНИЧКА И БУТИЛКА ПЪЛНИТЕЛ

(57) Комплектът има атрактивен естетически вид. Той е компактен и се произвежда лесно, като не изисква допълнителни приспособления за свързване на кошничката и бутилката пълнител. Клозетната кошничка се състои от резервоар (3), разположен в тоалетна чиния, и фиксатор (4), стърчащ навън от него за присъединяване към ръба ѝ. Бутилката пълнител (2) за доливане на клозетната кошничка е снабдена със затваряща капачка (1). Резервоарът (3) лежи върху горната основа (6) на капачката (1) и е свързан разглобяемо към нея чрез палец (7), лежащ в съответна вдлъбнатина (8). Фиксиращ

зъб (10) е разположен между фиксатора (4) и бутилката пълнител (2).

6 претенции, 3 фигури



BG 62293 B1

**(54) ПОТРЕБИТЕЛСКИ КОМПЛЕКТ, СЪДЪРЖАЩ КЛОЗЕТНА КОШНИЧКА И БУТИЛКА-ПЪЛНИТЕЛ****Област на техниката**

Изобретението се отнася до потребителски комплект, съдържащ клозетна кошничка и бутилка-пълнител снабдена със затваряща капачка. Клозетната кошничка е снабдена с резервоар, който се монтира в тоалетната чиния и фиксатор подаващ се навън пред резервоара за закрепване на комплекта към ръба на тоалетната чиния.

**Предшествашо състояние на техниката**

Известно е, че при автоматичното измиване на клозетните чинии химични вещества се поставят в резервоар закрепен към вътрешния ръб на тоалетна чиния. При всяко измиване част от химическите вещества в резервоара се разтваря във водата и се разпределя в чинията, при което частта от химическите вещества остава разтворена в сифона и улеснява неговото измиване.

Клозетната кошничка, съставен елемент на комплекта, предмет на изобретението е предназначена за съхранение на течни и желеобразни химически вещества. Подробно описание на конструкцията и начина на действие на тази клозетна кошничка се съдържа в DE 195 20 145.

За пълното разкриване същността на настоящото изобретение е необходимо да бъде направена справка с горепосочената немска заявка за патент.

Характерна особеност на клозетната кошничка предмет на настоящото изобретение е осигурената възможност за допълване, чрез доливане през специален отвор от бутилката-пълнител, след като съдържащите се в кошничката химически вещества бъдат изразходвани.

Резервоарът на клозетната кошничка е обикновено с формата на двоен конус, при което двата конуса са съединени чрез кука цилиндрична средна част, със закрепен към нея фиксатор, за закрепването ѝ към ръба на тоалетната чиния.

Понеже течните и желеобразни химични вещества са дозирани точно в бутилката-

пълнител, спрямо клозетната кошничка, за предпочитане е кошничката и бутилката за доливането ѝ да се предлагат на пазара като комплект.

5 Известно е, че при подобни комплекти, състоящи се от резервоар и бутилка-пълнител за доливане, резервоарът се изменя по подходящ начин, така че да бъде съединен надеждно, но разглобяемо с бутилката, като най-често се поставя отгоре и по този начин образува с бутилката един комплект.

10 Известно е че, съединяването на резервоара с бутилката-пълнител за доливане може да бъде осъществено посредством специални средства за закрепване, като хартия, скоч или плетен шнур и други.

20 Друга известна възможност за съединяване на резервоара и бутилката-пълнител за доливане е опаковка /предлагана на пазара/, в която са поставени двете части.

Известно е и решение, при което двете части - резервоарът и бутилката-пълнител за доливане, се предлагат закрепени върху общ картон.

25 От екологични съображения и с цел постигане на по-висока икономичност е целесъобразно получаването на комплект от резервоар и доливаща бутилка без употреба на допълнителен опаковъчен материал.

30 Като допълнително условие е и стремещът да се придаде на комплекта и естетически привлекателен външен вид.

Освен това комплектът следва да бъде конструиран така, че конструктивните изменения на резервоара и клозетната кошничка да бъдат минимални с цел да се запази използваемостта на кошничката.

40 За закрепване на дозатора при устройствата за доливане са правени многобройни предложения. В DE 29 09 449 A1 и DE 43 39 889 C1 са предвидени вдлъбнатини в тялото на бутилката с фиксиращи издатъци, съответно блокиращи елементи в затварящата капачка за сравнително малка изливна тръбичка. Това решение обаче е неподходящо за по-големи принадлежности към WC - съоръженията.

Известно е че, за закрепване на дозатора за течни миешки средства в този случай, например, тези дозатори се монтират върху затварящата капачка на резервоар за доливане, като се предвиждат съответно вдлъбнатина вътре във външната стена на дозатора или отдел-

ни еластични огъващи се навътре езици в отвора на дозатора, при което се постига фиксиращо съединение със затварящата капачка /DE 3804666 C1/.

Недостатък на известното решение са сравнително големите напрежения във формата и функцията на използваните принадлежности и съответно високите разходи.

### Техническа същност

Задача на настоящото изобретение е създаването на визуално атрактивен, компактен и леснопроизводим, икономически изгоден потребителски комплект, който не изисква допълнително свързващо приспособление между клозетната кошничка и доливащата бутилка-пълнител, при което независимо от стърчащия навън фиксатор на кошничката се реализира, компактна комплектна единица, пестяща място.

Задачата се решава със създаване на потребителски комплект, съдържащ клозетна кошничка и бутилка-пълнител. Клозетната кошничка се състои от резервоар разположен в тоалетна чиния и фиксатор стърчащ навън от резервоара за присъединяване към ръба на тоалетната чиния, а бутилка-пълнител за доливане на кошничката е снабдена със затваряща капачка. Резервоарът лежи върху горната основа на затварящата капачка и там е свързан разглобяемо към нея посредством палец, лежащ в съответна нему вдлъбнатина. Фиксатора е закрепен разглобяемо към затваряща капачка на бутилка-пълнител посредством фиксиращ зъб разположен между фиксатора и бутилката.

Горната основа на затварящата капачка е оформена огледално симетрично на стената на резервоара, при което резервоарът лежи хоризонтално върху капачката.

Затварящата капачка е снабдена с палец, а в стената на резервоара е оформена съответстваща нему вдлъбнатина.

Палецът попада в обхвата на височината на затварящата капачка.

Страничната стена на затварящата капачка е снабдена с жлеб за частично или пълно проникване на фиксатора в него.

По вътрешната повърхност на жлеба са разположени един или няколко фиксиращи зъба за разглобяемо закрепване на фиксатора.

Предимствата на изобретението се изразяват в това, че предложеният за защита потребителски комплект е:

5 екологична и икономична конструкция, при която съединението между резервоара и бутилката-пълнител е осъществено без употреба на допълнителен опаковъчен материал.

10 Конструкция изискваща минимални конструктивни изменения на резервоара и клозетната кошничка с цел запазване използваемостта на клозетната кошничка.

Компактна стабилна конструкция с естетически привлекателен външен вид.

### Описание на приложените фигури

15 Фигура 1 представлява частичен разрез през горната част на потребителски комплект, състоящ се от клозетна кошничка и бутилка-пълнител.

20 Фигура 2 - страничен изглед в частичен разрез по вертикалата на изображението от фиг. 1.

25 Фигура 3 - частичен разрез през горната част на потребителския комплект, отразяващ положението на елементите от комплекта изобразен на фиг. 1 преди фиксирането на клозетната кошничка.

### Примери за изпълнение

На горепосочените фигури е изобразено следното вариантно изпълнение на изобретението:

30 Върху затваряща капачка 1 на бутилка-пълнител 2 е поставена клозетна кошничка, състояща се от резервоар 3 и фиксатор 4 (фиг. 1). Двойноконусна клозетна кошничка, снабдена с цилиндрична средна част 5 (фиг. 2) лежи хоризонтално върху затварящата капачка 1, чиято горна основа 6 е с формата на стената на резервоара 3. Хоризонталното разположение на резервоара 3 спрямо затварящата капачка 1 се постига вследствие на коритообразната форма на горната основа 6 на капачката 1. По този начин се постига от една страна особено здраво съединение между резервоара 3 и бутилка-пълнител 2, а от друга страна оптически привлекателен външен вид на потребителския комплект. Резервоарът 3 е снабден с вдлъбнатина 8 оформена в средната част 5 на резервоара 3, а горната основа 6 на затварящата капачка 1

е снабдена с палец 7. (На фиг. 1 и фиг. 3 е показана късата страна на палеца 7, който при условие, че мащабът на изображението е около 2 : 1 в равнината на чертежа е изобразен като елемент с размери 0,5 cm до 1 cm. Съответната му вдлъбнатина 8 има съответни размери.

Резервоарът 3, разположен върху горната основа 6 на затварящата капачка 1 е свързан разглобяемо към нея чрез палеца 7, лежащ в съответстващата му вдлъбнатина 8. Палецът 7 попада в обхвата на височината на затварящата капачка 1. Съединението палец 7 - вдлъбнатина 8, описано по-горе (изобразено на фиг. 1 и фиг. 2) осигурява фиксирането на резервоара 3 спрямо затварящата капачка 1 срещу изместване в хоризонталната равнина и гарантира неизменно разположение на елементите един спрямо друг.

За допълнителното осигуряване на съединението между клозетната кошничка и бутилката-пълнител 2, страничната стена на затварящата капачка 1 е снабдена с жлеб 9 за частично или пълно проникване на фиксатора 4 в него. Част от фиксатора 4 лежи в жлеба 9, при което е закрепен разглобяемо и надеждно посредством фиксиращия зъб 10 разположен между фиксатора 4 и бутилката-пълнител 2.

При наличието на жлеб 9 в страничната стена на затварящата капачка 1, където прониква фиксатора 4 частично или изцяло се постига особено надеждно закрепване на клозетната кошничка към бутилката-пълнител и много компактен комплект.

При друго вариантно изпълнение на изобретението фиксатора 4 е закрепен разглобяемо и надеждно чрез фиксиращи зъби 10 оформени по вътрешната повърхност на страничните стени на жлеба 9.

Когато няколко фиксиращи зъба 10 са разположени по вътрешната повърхност на жлеба 9 за разглобяемо закрепване на фиксатора 4, се постига особена здравина на закрепването на елементите на комплекта.

При конструкцията на комплекта, предмет на настоящото изобретение обрънатата върху гърловидната си бутилка-пълнител 2, съдържаща желатинообразни химически вещества е изключително стабилна, независимо от наличието на палец 7 върху горната основа 6 на затварящата капачка 1, тъй като той попада в обхвата на височината й. Осигурено е на-

деждно и стабилно съединение улесняващо изпразването на обрънатата върху гърловидната си бутилка-пълнител 2, съдържаща желатинообразни вещества.

### Използване на изобретението

Потребителският комплект, съдържащ клозетна кошничка и бутилка-пълнител описан във вариантното изпълнение на изобретението изобразено на фиг. 1 и фиг. 3 се използва по следния начин:

Резервоарът 3 се поставя върху бутилката-пълнител 2 по начина изобразен на фиг. 3.

Най-напред върху горната основа 6 на затварящата капачка 1 се поставя резервоарът 3, при което фиксаторът 4 заема хоризонтално положение спрямо основите на затварящата капачка. С едно завъртащо движение по посока на стрела 11 (изобразена на фиг. 3) около оста на клозетната кошничка, средната част 5 на резервоара 3 и фиксатора 4 се довеждат в положението, изобразено на фиг. 1. При достигане на фиксатора 4 до затварящата капачка 1, палецът 7 попада в съответната му вдлъбнатина 8 от резервоара 3, а фиксаторът 4 прониква в жлеба 9 на затварящата капачка 1 и се зацепва за фиксиращия зъб 10.

### Патентни претенции

1. Потребителски комплект, съдържащ клозетна кошничка и бутилка-пълнител, при който клозетната кошничка се състои от резервоар разположен в тоалетна чиния и фиксатор, стърчащ навън от резервоара за присъединяване към ръба на тоалетната чиния, а бутилката-пълнител за доливане на клозетната кошничка е снабдена със затваряща капачка, характеризира се с това, че резервоарът (3) лежи върху горната основа (6) на затварящата капачка (1) и там е свързан разглобяемо към нея посредством палец (7) лежащ в съответна нему вдлъбнатина (8), а фиксатора (4) е фиксиран разглобяемо към затваряща капачка (1) на бутилката-пълнител (2) посредством фиксиращ зъб (10) разположен между фиксатора (4) и бутилката-пълнител (2).

2. Потребителски комплект съгласно претенция 1, характеризира се с това, че горната основа (6) на затварящата капачка (1) е оформена огледално симетрично на стената

на резервоара (3), при което резервоарът (3) лежи хоризонтално върху затварящата капачка (1).

3. Потребителски комплект съгласно претенции 1 и 2, характеризиращ се с това, че затварящата капачка (1) е снабдена с палеца (7), а в стената на резервоара (3) е оформена съответстваща нему вдлъбнатина (8).

4. Потребителски комплект съгласно претенция 3, характеризиращ се с това, че палецът (7) попада в обхвата на височината на затварящата капачка (1).

5. Потребителски комплект съгласно претенции от 1 до 4, характеризиращ се с това, че страничната стена на затварящата капачка (1) е снабдена с жлеб (9) за частично или пълно проникване на фиксатора (4) в него.

10 6. Потребителски комплект съгласно претенция 5, характеризиращ се с това, че по вътрешната повърхност на жлеба (9) са оформени един или няколко фиксиращи зъба (10) за разглобяемо закрепване на фиксатора (4).

Приложение: 3 фигури

---

Издание на Патентното ведомство на Република България  
1113 София, бул. "Д-р Г. М. Димитров" 52-Б

Експерт: М.Винарова

Редактор: Т.Панчева

Пор. № 39596

Тираж: 40 МВ

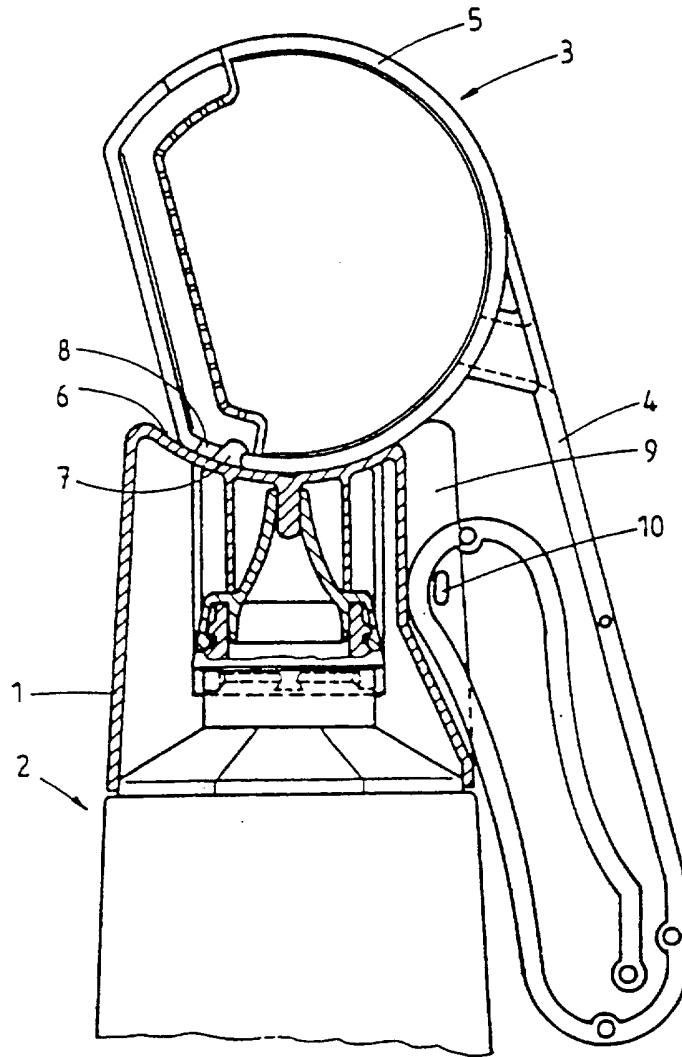


FIG.1

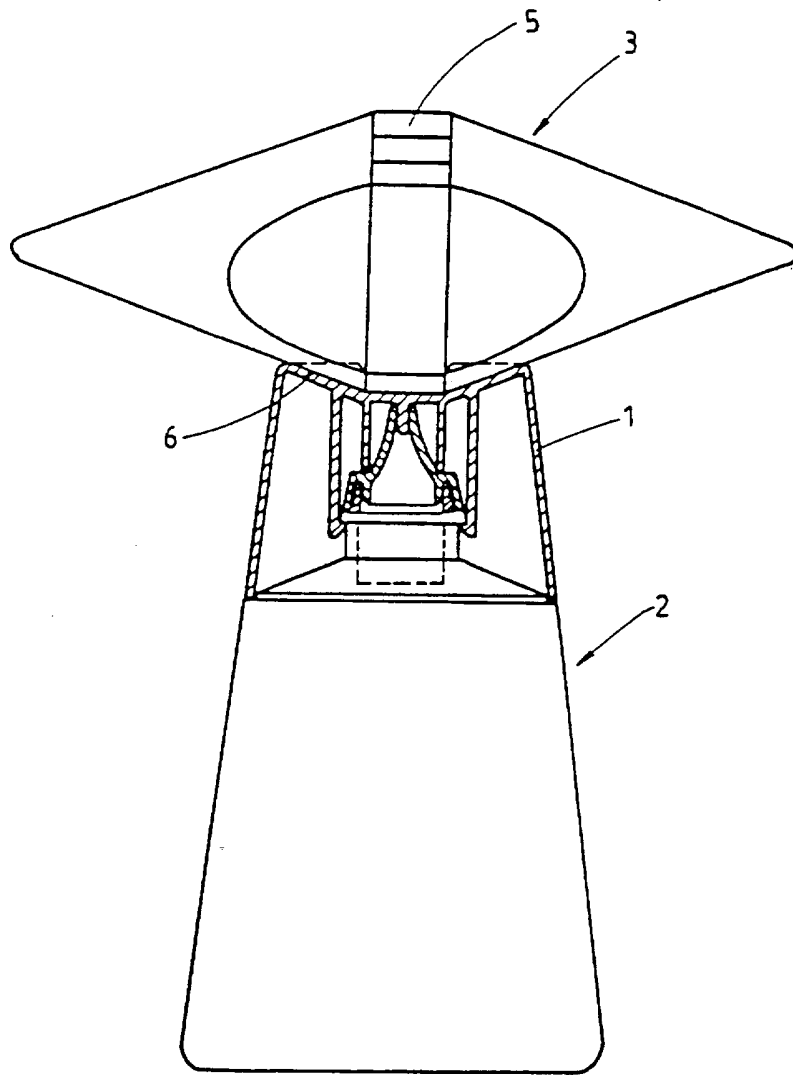


FIG. 2

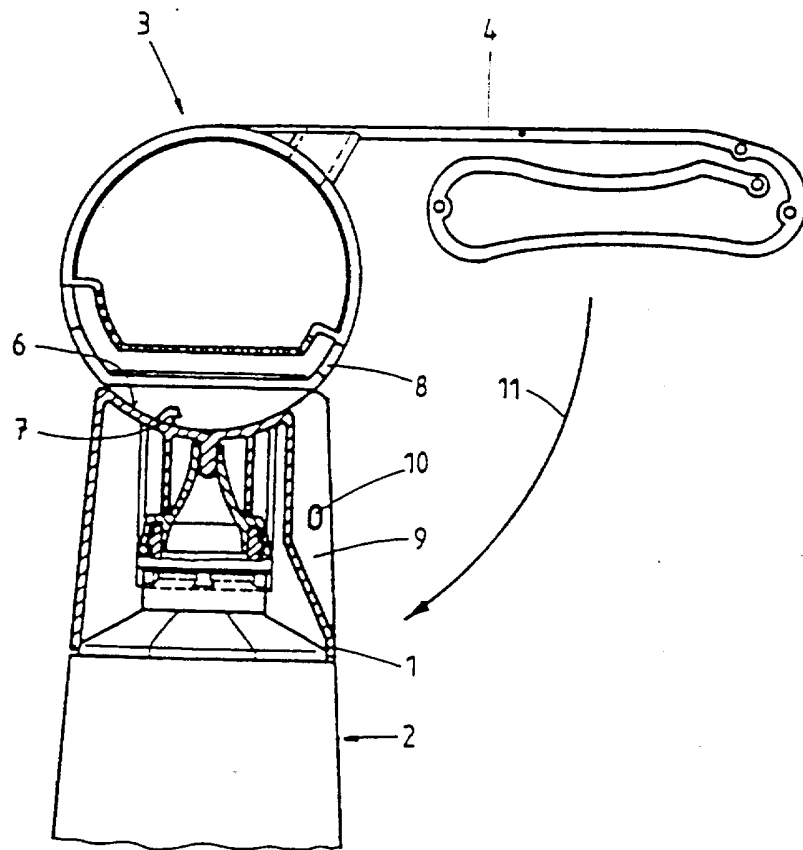


FIG. 3