

(12) NACH DEM VERTRAG ÜBER DIE INTERNATIONALE ZUSAMMENARBEIT AUF DEM GEBIET DES
PATENTWESENS (PCT) VERÖFFENTLICHTE INTERNATIONALE ANMELDUNG

(19) Weltorganisation für geistiges
Eigentum

Internationales Büro

(43) Internationales
Veröffentlichungsdatum
31. Dezember 2014 (31.12.2014)



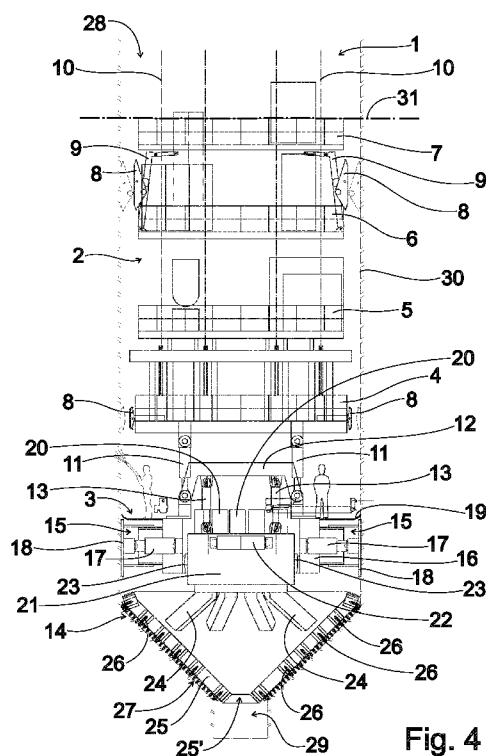
(10) Internationale Veröffentlichungsnummer
WO 2014/206688 A3

- (51) Internationale Patentklassifikation:
E21D 1/06 (2006.01)
- (21) Internationales Aktenzeichen: PCT/EP2014/061374
- (22) Internationales Anmeldedatum:
2. Juni 2014 (02.06.2014)
- (25) Einreichungssprache: Deutsch
- (26) Veröffentlichungssprache: Deutsch
- (30) Angaben zur Priorität:
10 2013 212 098.2 25. Juni 2013 (25.06.2013) DE
- (71) Anmelder: **HERRENKNECHT
AKTIENGESELLSCHAFT** [DE/DE]; Schlehenweg 2,
77963 Schwanau (DE).
- (72) Erfinder: **BURGER, Werner**; Waldweg 16, 77963
Schwanau (DE).
- (74) Anwalt: **RACKETTE PARTNERSCHAFT
PATENTANWÄLTE**; Kaiser-Joseph-Strasse 179,
Postfach 13 10, 79013 Freiburg (DE).
- (81) Bestimmungsstaaten (soweit nicht anders angegeben, für
jede verfügbare nationale Schutzrechtsart): AE, AG, AL,
AM, AO, AT, AU, AZ, BA, BB, BG, BH, BN, BR, BW,
BY, BZ, CA, CH, CL, CN, CO, CR, CU, CZ, DK, DM,
DO, DZ, EC, EE, EG, ES, FI, GB, GD, GE, GH, GM, GT,
HN, HR, HU, ID, IL, IN, IR, IS, JP, KE, KG, KN, KP, KR,
KZ, LA, LC, LK, LR, LS, LT, LU, LY, MA, MD, ME,
MG, MK, MN, MW, MX, MY, MZ, NA, NG, NI, NO, NZ,
OM, PA, PE, PG, PH, PL, PT, QA, RO, RS, RU, RW, SA,
SC, SD, SE, SG, SK, SL, SM, ST, SV, SY, TH, TJ, TM,
TN, TR, TT, TZ, UA, UG, US, UZ, VC, VN, ZA, ZM,
ZW.
- (84) Bestimmungsstaaten (soweit nicht anders angegeben, für
jede verfügbare regionale Schutzrechtsart): ARIPO (BW,
GH, GM, KE, LR, LS, MW, MZ, NA, RW, SD, SL, SZ,
TZ, UG, ZM, ZW), eurasisches (AM, AZ, BY, KG, KZ,
RU, TJ, TM), europäisches (AL, AT, BE, BG, CH, CY,
CZ, DE, DK, EE, ES, FI, FR, GB, GR, HR, HU, IE, IS, IT,
LT, LU, LV, MC, MK, MT, NL, NO, PL, PT, RO, RS, SE,
SI, SK, SM, TR), OAPI (BF, BJ, CF, CG, CI, CM, GA,
GN, GQ, GW, KM, ML, MR, NE, SN, TD, TG).

[Fortsetzung auf der nächsten Seite]

(54) Title: DEVICE FOR SINKING A SHAFT AND METHOD FOR SINKING A SHAFT

(54) Bezeichnung : VORRICHTUNG ZUM ABTEUFEN EINES SCHACHTS UND VERFAHREN ZUM ABTEUFEN EINES
SCHACHTS



(57) Abstract: The invention relates to a device and to a method for sinking a shaft (1). During a sinking cycle, a support unit (2) is moved once and a boring unit (3) is moved at least twice by means of support cylinders (11) and displacement cylinders (13). Due to said configuration, an efficient sinking operation is obtained.

(57) Zusammenfassung: Bei einer Vorrichtung und bei einem Verfahren zum Abteufen eines Schachts (1) ist vorgesehen, dass während eines Abteufzyklus eine Trägereinheit (2) einmal, eine Bohreinheit (3) mittels Tragezylindern (11) und Verschiebezylindern (13) jedoch wenigstens zweimal versetzt wird. Dadurch lässt sich ein effizienter Abteufbetrieb erzielen.

WO 2014/206688 A3



Veröffentlicht:

- *mit internationalem Recherchenbericht (Artikel 21 Absatz 3)*
- *vor Ablauf der für Änderungen der Ansprüche geltenden Frist; Veröffentlichung wird wiederholt, falls Änderungen eingehen (Regel 48 Absatz 2 Buchstabe h)*

**(88) Veröffentlichungsdatum des internationalen
Recherchenberichts:**

3. September 2015

INTERNATIONAL SEARCH REPORT

International application No
PCT/EP2014/061374

A. CLASSIFICATION OF SUBJECT MATTER
INV. E21D1/06
ADD.
According to International Patent Classification (IPC) or to both national classification and IPC

B. FIELDS SEARCHED
Minimum documentation searched (classification system followed by classification symbols)
E21D
Documentation searched other than minimum documentation to the extent that such documents are included in the fields searched

Electronic data base consulted during the international search (name of data base and, where practicable, search terms used)
EPO-Internal, WPI Data

C. DOCUMENTS CONSIDERED TO BE RELEVANT		
Category*	Citation of document, with indication, where appropriate, of the relevant passages	Relevant to claim No.
X	DE 19 04 684 A1 (DEILMANN HANIEL GMBH) 20 August 1970 (1970-08-20)	1,4,8-11
Y	the whole document	2,3,5-7
X	DE 26 57 573 A1 (GEWERK EISENHUETTE WESTFALIA) 22 June 1978 (1978-06-22) page 7, line 29 - page 8, line 33; figure 1	1-4,8-11
Y	EP 0 316 931 A2 (SHIMIZU CONSTRUCTION CO LTD [JP]) 24 May 1989 (1989-05-24) column 4, line 48 - column 5, line 55; figure 1	2,3,7
	----- -/--	

Further documents are listed in the continuation of Box C.

See patent family annex.

* Special categories of cited documents :

<p>"A" document defining the general state of the art which is not considered to be of particular relevance</p> <p>"E" earlier application or patent but published on or after the international filing date</p> <p>"L" document which may throw doubts on priority claim(s) or which is cited to establish the publication date of another citation or other special reason (as specified)</p> <p>"O" document referring to an oral disclosure, use, exhibition or other means</p> <p>"P" document published prior to the international filing date but later than the priority date claimed</p>	<p>"T" later document published after the international filing date or priority date and not in conflict with the application but cited to understand the principle or theory underlying the invention</p> <p>"X" document of particular relevance; the claimed invention cannot be considered novel or cannot be considered to involve an inventive step when the document is taken alone</p> <p>"Y" document of particular relevance; the claimed invention cannot be considered to involve an inventive step when the document is combined with one or more other such documents, such combination being obvious to a person skilled in the art</p> <p>"&" document member of the same patent family</p>
---------------------------------------------------------------------------------------------------------------------------------------------------------------------------------------------------------------------------------------------------------------------------------------------------------------------------------------------------------------------------------------------------------------------------------------------------------------------------------------------------------------------------------------------------------------------------------------------------	-----------------------------------------------------------------------------------------------------------------------------------------------------------------------------------------------------------------------------------------------------------------------------------------------------------------------------------------------------------------------------------------------------------------------------------------------------------------------------------------------------------------------------------------------------------------------------------------------------------------------------------------------------------------------------------------------------------------

Date of the actual completion of the international search 10 July 2015	Date of mailing of the international search report 21/07/2015
-------------------------------------------------------------------------------	----------------------------------------------------------------------

Name and mailing address of the ISA/ European Patent Office, P.B. 5818 Patentlaan 2 NL - 2280 HV Rijswijk Tel. (+31-70) 340-2040, Fax: (+31-70) 340-3016	Authorized officer Maukonen, Kalle
----------------------------------------------------------------------------------------------------------------------------------------------------------------------	-------------------------------------------

INTERNATIONAL SEARCH REPORT

International application No
PCT/EP2014/061374

C(Continuation). DOCUMENTS CONSIDERED TO BE RELEVANT		
Category*	Citation of document, with indication, where appropriate, of the relevant passages	Relevant to claim No.
Y	FR 1 463 945 A (DRAVO CORP) 22 July 1966 (1966-07-22) figures 1,2,4 page 4, left-hand column, lines 16-20,42-50 page 4, right-hand column, lines 33-41 page 5, left-hand column, line 40 - page 6, left-hand column, line 15 -----	5,6

INTERNATIONAL SEARCH REPORT

Information on patent family members

International application No

PCT/EP2014/061374

Patent document cited in search report	Publication date	Patent family member(s)	Publication date
DE 1904684	A1	20-08-1970	NONE

DE 2657573	A1	22-06-1978	AT 352665 B 10-10-1979
			CH 628704 A5 15-03-1982
			DE 2657573 A1 22-06-1978
			FR 2374504 A1 13-07-1978

EP 0316931	A2	24-05-1989	CA 1329399 C 10-05-1994
			DE 3873884 D1 24-09-1992
			DE 3873884 T2 04-03-1993
			EP 0316931 A2 24-05-1989
			US 5022789 A 11-06-1991

FR 1463945	A	22-07-1966	NONE

A. KLASSIFIZIERUNG DES ANMELDUNGSGEGENSTANDES INV. E21D1/06 ADD.		
Nach der Internationalen Patentklassifikation (IPC) oder nach der nationalen Klassifikation und der IPC		
B. RECHERCHIERTE GEBIETE		
Recherchierter Mindestprüfstoff (Klassifikationssystem und Klassifikationssymbole) E21D		
Recherchierte, aber nicht zum Mindestprüfstoff gehörende Veröffentlichungen, soweit diese unter die recherchierten Gebiete fallen		
Während der internationalen Recherche konsultierte elektronische Datenbank (Name der Datenbank und evtl. verwendete Suchbegriffe) EPO-Internal, WPI Data		
C. ALS WESENTLICH ANGESEHENE UNTERLAGEN		
Kategorie*	Bezeichnung der Veröffentlichung, soweit erforderlich unter Angabe der in Betracht kommenden Teile	Betr. Anspruch Nr.
X	DE 19 04 684 A1 (DEILMANN HANIEL GMBH) 20. August 1970 (1970-08-20)	1,4,8-11
Y	das ganze Dokument	2,3,5-7
X	DE 26 57 573 A1 (GEWERK EISENHUETTE WESTFALIA) 22. Juni 1978 (1978-06-22) Seite 7, Zeile 29 - Seite 8, Zeile 33; Abbildung 1	1-4,8-11
Y	EP 0 316 931 A2 (SHIMIZU CONSTRUCTION CO LTD [JP]) 24. Mai 1989 (1989-05-24) Spalte 4, Zeile 48 - Spalte 5, Zeile 55; Abbildung 1	2,3,7
	----- -/--	
<input checked="" type="checkbox"/> Weitere Veröffentlichungen sind der Fortsetzung von Feld C zu entnehmen <input checked="" type="checkbox"/> Siehe Anhang Patentfamilie		
* Besondere Kategorien von angegebenen Veröffentlichungen : "A" Veröffentlichung, die den allgemeinen Stand der Technik definiert, aber nicht als besonders bedeutsam anzusehen ist "E" frühere Anmeldung oder Patent, die bzw. das jedoch erst am oder nach dem internationalen Anmeldedatum veröffentlicht worden ist "L" Veröffentlichung, die geeignet ist, einen Prioritätsanspruch zweifelhaft erscheinen zu lassen, oder durch die das Veröffentlichungsdatum einer anderen im Recherchenbericht genannten Veröffentlichung belegt werden soll oder die aus einem anderen besonderen Grund angegeben ist (wie ausgeführt) "O" Veröffentlichung, die sich auf eine mündliche Offenbarung, eine Benutzung, eine Ausstellung oder andere Maßnahmen bezieht "P" Veröffentlichung, die vor dem internationalen Anmeldedatum, aber nach dem beanspruchten Prioritätsdatum veröffentlicht worden ist "T" Spätere Veröffentlichung, die nach dem internationalen Anmeldedatum oder dem Prioritätsdatum veröffentlicht worden ist und mit der Anmeldung nicht kollidiert, sondern nur zum Verständnis des der Erfindung zugrundeliegenden Prinzips oder der ihr zugrundeliegenden Theorie angegeben ist "X" Veröffentlichung von besonderer Bedeutung; die beanspruchte Erfindung kann allein aufgrund dieser Veröffentlichung nicht als neu oder auf erfinderischer Tätigkeit beruhend betrachtet werden "Y" Veröffentlichung von besonderer Bedeutung; die beanspruchte Erfindung kann nicht als auf erfinderischer Tätigkeit beruhend betrachtet werden, wenn die Veröffentlichung mit einer oder mehreren Veröffentlichungen dieser Kategorie in Verbindung gebracht wird und diese Verbindung für einen Fachmann naheliegend ist "&" Veröffentlichung, die Mitglied derselben Patentfamilie ist		
Datum des Abschlusses der internationalen Recherche		Absenddatum des internationalen Recherchenberichts
10. Juli 2015		21/07/2015
Name und Postanschrift der Internationalen Recherchenbehörde Europäisches Patentamt, P.B. 5818 Patentlaan 2 NL - 2280 HV Rijswijk Tel. (+31-70) 340-2040, Fax: (+31-70) 340-3016		Bevollmächtigter Bediensteter Maukonen, Kalle

C. (Fortsetzung) ALS WESENTLICH ANGESEHENE UNTERLAGEN		
Kategorie*	Bezeichnung der Veröffentlichung, soweit erforderlich unter Angabe der in Betracht kommenden Teile	Betr. Anspruch Nr.
Y	FR 1 463 945 A (DRAVO CORP) 22. Juli 1966 (1966-07-22) Abbildungen 1,2,4 Seite 4, linke Spalte, Zeilen 16-20,42-50 Seite 4, rechte Spalte, Zeilen 33-41 Seite 5, linke Spalte, Zeile 40 - Seite 6, linke Spalte, Zeile 15 -----	5,6

INTERNATIONALER RECHERCHENBERICHT

Angaben zu Veröffentlichungen, die zur selben Patentfamilie gehören

Internationales Aktenzeichen

PCT/EP2014/061374

Im Recherchenbericht angeführtes Patentdokument	Datum der Veröffentlichung	Mitglied(er) der Patentfamilie	Datum der Veröffentlichung
DE 1904684	A1	20-08-1970	KEINE

DE 2657573	A1	22-06-1978	AT 352665 B 10-10-1979
			CH 628704 A5 15-03-1982
			DE 2657573 A1 22-06-1978
			FR 2374504 A1 13-07-1978

EP 0316931	A2	24-05-1989	CA 1329399 C 10-05-1994
			DE 3873884 D1 24-09-1992
			DE 3873884 T2 04-03-1993
			EP 0316931 A2 24-05-1989
			US 5022789 A 11-06-1991

FR 1463945	A	22-07-1966	KEINE
