

(12) **Österreichische Patentanmeldung**

(21) Anmeldenummer: A 50165/2012
(22) Anmeldetag: 09.05.2012
(43) Veröffentlicht am: 15.11.2013

(51) Int. Cl. : **F21S 8/10** (2006.01)
F21S 8/12 (2006.01)

(56) Entgegenhaltungen:
EP 2306073 A2 EP 2306077 A2
WO 2007027474 A2

(73) Patentanmelder:
ZIZALA LICHTSYSTEME GMBH
3250 WIESELBURG (AT)

(72) Erfinder:
Krenn Irmgard
Purgstall/Erlauf (AT)
Plank Josef
Purgstall/Erlauf (AT)

(54) **Beleuchtungseinrichtung für einen Kraftfahrzeugscheinwerfer sowie Lichtmodul und Kraftfahrzeugscheinwerfer mit Beleuchtungseinrichtung**

(57) Die Erfindung betrifft eine Beleuchtungseinrichtung (100) für einen Kraftfahrzeugscheinwerfer, umfassend eine Anzahl an Lichtquellen (1), zumindest eine Vorsatzoptik (2), mit einer Lichteintrittsfläche (2a) und einer Lichtaustrittsfläche (2b), wobei die zumindest eine Vorsatzoptik (2) mehrere Lichtleitkörper (3) umfasst, und wobei jeder Lichtleitkörper (3) eine Lichteintrittsfläche (3a) aufweist, in welche jeweils zumindest eine Lichtquelle (1) Licht einspeist, und wobei die Lichtleitkörper (3) in die gemeinsame Lichtaustrittsfläche (2b) münden. Erfindungsgemäß ist zumindest ein, vorzugsweise genau ein Positionshalter (4) vorgesehen ist, mittels welchem die Lichteintrittsflächen (3a) der Lichtleitkörper (3) der zumindest einen Vorsatzoptik (2) in Bezug auf die Lichtquellen (1) in Position gehalten sind. Alternativ oder zusätzlich kann vorgesehen sein, dass die Lichtaustrittsfläche (2b) der zumindest einen Vorsatzoptik (2) zur Formstabilisierung der zumindest einen Vorsatzoptik (2) mit einer transparenten Lichtscheibe (5) versehen ist.

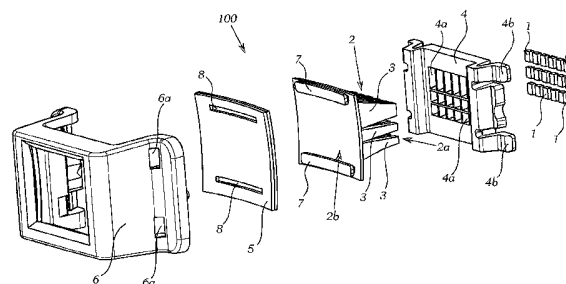


Fig. 1

AT 512 865 A1 2013-11-15

ZUSAMMENFASSUNG

Die Erfindung betrifft eine Beleuchtungseinrichtung (100) für einen Kraftfahrzeugscheinwerfer, umfassend eine Anzahl an Lichtquellen (1), zumindest eine Vorsatzoptik (2), mit einer Lichteintrittsfläche (2a) und einer Lichtaustrittsfläche (2b), wobei die zumindest eine Vorsatzoptik (2) mehrere Lichtleitkörper (3) umfasst, und wobei jeder Lichtleitkörper (3) eine Lichteintrittsfläche (3a) aufweist, in welche jeweils zumindest eine Lichtquelle (1) Licht einspeist, und wobei die Lichtleitkörper (3) in die gemeinsame Lichtaustrittsfläche (2b) münden. Erfindungsgemäß ist zumindest ein, vorzugsweise genau ein Positionshalter (4) vorgesehen ist, mittels welchem die Lichteintrittsflächen (3a) der Lichtleitkörper (3) der zumindest einen Vorsatzoptik (2) in Bezug auf die Lichtquellen (1) in Position gehalten sind. Alternativ oder zusätzlich kann vorgesehen sein, dass die Lichtaustrittsfläche (2b) der zumindest einen Vorsatzoptik (2) zur Formstabilisierung der zumindest einen Vorsatzoptik (2) mit einer transparenten Lichtscheibe (5) versehen ist.

Fig. 1

BELEUCHTUNGSEINRICHTUNG FÜR EINEN KRAFTFAHRZEUGSCHEINWERFER

Die Erfindung betrifft eine Beleuchtungseinrichtung für einen Kraftfahrzeugscheinwerfer, umfassend eine Anzahl an Lichtquellen, zumindest eine Vorsatzoptik, mit einer Lichteintrittsfläche und einer Lichtaustrittsfläche, wobei die zumindest eine Vorsatzoptik mehrere Lichtleitkörper umfasst, und wobei jeder Lichtleitkörper eine Lichteintrittsfläche aufweist, in welche jeweils zumindest eine Lichtquelle Licht einspeist, und wobei die Lichtleitkörper in die gemeinsame Lichtaustrittsfläche münden.

Weiters betrifft die Erfindung ein Lichtmodul, welches aus einer oben genannten Beleuchtungseinrichtung besteht bzw. zumindest eine solche Beleuchtungseinrichtung umfasst. Außerdem betrifft die Erfindung auch noch einen Kraftfahrzeugscheinwerfer umfassend zumindest eine der oben genannten Beleuchtungseinrichtungen bzw. umfassend zumindest ein Lichtmodul, welches zumindest eine der oben genannten Beleuchtungseinrichtungen umfasst.

Oben genannte Beleuchtungseinrichtungen werden im Zusammenhang mit Lichtmodulen bzw. Kraftfahrzeugscheinwerfern dazu verwendet, um Lichtverteilungen zu erzeugen. Üblicherweise werden Vorsatzoptiken aus Glas verwendet, mit welchen sich einfache Geometrien für Vorsatzoptiken realisieren lassen. Sind hingegen komplexere Geometrien für eine Vorsatzoptik notwendig, so ist hierfür die Verwendung von Glas häufig ungeeignet.

Es hat sich herausgestellt, dass anstelle von Glas für die Herstellung von komplexen Geometrien als Material transparente, insbesondere hochtransparente, lichtleitende und formbare Kunststoffe gut geeignet sind. Besonders gut geeignet sind zur Herstellung von komplexen Vorsatzoptiken Poly(organo)siloxane, von besonderem Vorteil ist es, wenn die zumindest eine Vorsatzoptik aus einem Silikonmaterial hergestellt ist.

Nachteilig an der Verwendung solcher Kunststoffe, insbesondere von Silikon zur Herstellung von Vorsatzoptiken ist allerdings, dass eine solche Vorsatzoptik nicht über die Festigkeit wie ein Glaskörper verfügt. Unter optischen Gesichtspunkten ist es allerdings vorteilhaft bzw. notwendig, dass die Vorsatzoptik insbesondere in Hinblick auf die Positionierung ihrer Lichteintrittsfläche bzw. ihrer Lichteintrittsflächen in Bezug auf die Lichtquellen eine mög-

lichtstabile Gestalt aufweist. Ein Versatz der Lichteintrittsflächen in Bezug auf die Lichtquellen, insbesondere bei der Verwendung von Leuchtdioden als Lichtquellen, führt beispielsweise zu unerwünschten Lichtverlusten.

Ein Versatz der Lichtaustrittsfläche der Vorsatzoptik wiederum kann dazu führen, dass das abgebildete Lichtbild nicht den gewünschten Anforderungen entspricht.

Es ist eine Aufgabe der Erfindung, eine Beleuchtungseinrichtung mit einer Vorsatzoptik zu schaffen, bei welcher die oben angesprochenen Probleme behoben sind.

Diese Aufgabe wird mit einer eingangs erwähnten Beleuchtungsvorrichtung dadurch gelöst, dass erfindungsgemäß zumindest ein, vorzugsweise genau ein Positionshalter vorgesehen ist, mittels welchem die Lichteintrittsflächen der Lichtleitkörper der zumindest einen Vorsatzoptik in Bezug auf die Lichtquellen in Position gehalten sind.

Durch einen solchen Positionshalter können die Lichtleitkörper bzw. deren Lichteintrittsflächen exakt in Bezug auf die Lichtaustrittsflächen der Lichtquellen positioniert werden, so dass die Lichtverluste, die bei einer ungenauen Positionierung auftreten würden, minimiert werden können. Ein Schwingen der Vorsatzoptik - welches vor allem im Fahrbetrieb durch Vibrationen des Fahrzeuges auftreten kann -, insbesondere der Lichtleitkörper und somit der Lichteintrittsflächen in y- und z-Richtung kann somit verhindert werden. Die y- und die z-Richtung stehen dabei normal aufeinander und liegen im Wesentlichen in der Ebene der Lichteintrittsfläche der Vorsatzoptik, während die x-Richtung normal auf die von y und z aufgespannte Ebene steht.

Zusätzlich hat ein solcher Positionshalter noch den Effekt, vorausgesetzt, dass er aus einem geeigneten Material gebildet ist, wie es weiter unten noch näher erörtert wird, dass das von den LEDs/Lichtquellen, z.B. Leuchtdioden austretende Streulicht von dem Positionshalter abgeschottet wird.

Weiters wird diese Aufgabe mit einer eingangs genannten Beleuchtungseinrichtung dadurch gelöst, dass erfindungsgemäß die Lichtaustrittsfläche der zumindest einen Vorsatzoptik zur Formstabilisierung der zumindest einen Vorsatzoptik mit einer transparenten Lichtscheibe versehen ist.

Durch eine solche feste bzw. starre Lichtscheibe kann die Vorsatzoptik im Bereich ihrer Lichtaustrittsfläche stabilisiert werden, so dass ansonsten auftretende nachteilige optische Effekte verhindert werden können.

Bei der Lichtaustrittsfläche der Vorsatzoptik besteht weniger das Problem eines Schwingens in y- und z-Richtung, vielmehr besteht die Gefahr, dass insbesondere der mittlere Bereich der Lichtaustrittsfläche in x-Richtung zu schwingen beginnen kann. Durch die Lichtscheibe kann dieses Schwingen ebenfalls verhindert werden.

Von besonderem Vorteil ist es natürlich, wenn die beiden oben genannten Maßnahmen, also dass zumindest ein, vorzugsweise genau ein Positionshalter vorgesehen ist, mittels welchem die Lichteintrittsflächen der Lichtleitkörper in Bezug auf die Lichtquellen in Position gehalten sind, und dass weiters die Lichtaustrittsfläche der Vorsatzoptik zur Formstabilisierung der Vorsatzoptik mit einer transparenten, insbesondere einer hochtransparenten Lichtscheibe versehen ist, bei einer erfindungsgemäßen Beleuchtungseinrichtung gemeinsam realisiert sind.

Von besonderem Vorteil ist es, wenn die Lichtaustrittsfläche der Vorsatzoptik mit der transparenten Lichtscheibe umspritzt ist.

Beispielsweise erfolgt dieses Umspritzen mittels eines 2-Komponenten-Spritzgußverfahrens.

In Hinblick auf eine hohe Stabilität der Vorsatzoptik ist es von Vorteil, wenn die Lichtaustrittsfläche mit der transparenten Lichtscheibe vollflächig umspritzt ist.

Durch das Umspritzen mit der Lichtscheibe entfällt - im Vergleich zur Verwendung einer vorgefertigten Scheibe - ein nachfolgender Montageschritt. Außerdem entsteht kein Luftspalt zwischen Lichtscheibe und Lichtaustrittsfläche der Vorsatzoptik, welcher zusätzliche unerwünschte Lichtbrechungen verursachen könnte.

Von besonderem Vorteil ist es, wenn die Lichtaustrittsfläche aus einem Kunststoff, vorzugsweise aus einem Thermoplast, insbesondere vorzugsweise aus einem temperaturbeständigen Thermoplast, insbesondere PC („Polycarbonat“), gefertigt ist. Die Lichtscheibe sollte dabei bis zumindest ca. 150°C temperaturbeständig sein.

Es kann aber auch vorgesehen sein, dass die Lichtscheibe vorgefertigt wird und anschließend auf der Vorsatzoptik angebracht, beispielsweise mechanisch befestigt wird. Bei Verwendung einer vorgefertigten Lichtscheibe kann es insbesondere von Vorteil sein, wenn diese mittels eines optisch transparenten Klebers mit der Lichtaustrittsfläche der Vorsatzoptik verklebt wird, sodass ein Luftspalt vermieden werden kann.

Von Vorteil ist es weiters, wenn der Positionshalter aus einem Kunststoff, insbesondere einem Thermoplast gefertigt ist. Thermoplast ist etwa im Vergleich zu Duroplasten besser formbar.

Besonders vorteilhaft ist es dabei, wenn der Positionshalter aus einem Streulicht abschattenden Material, also einem lichtundurchlässigen Material, z.B. aus schwarzem Kunststoff, insbesondere - beispielsweise schwarzem - Thermoplast gefertigt ist, sodass Streulicht insbesondere von benachbarten Lichtquellen, insbesondere Leuchtdioden abgeschottet wird.

Eine weitere, alternative oder verzugsweise zusätzliche Maßnahme, um Lichtverluste in den Positionshalter hinein zu vermeiden ist jene, dass der Positionshalter derart ausgebildet ist, dass die Kontaktfläche eines Lichtleitkörpers (bzw. der Lichtleitkörper) mit dem Positionshalter möglichst gering ist.

Der Lichtleitkörper kontaktiert den Positionshalter somit nur in einem schmalen Kontaktbereich, beispielsweise in einer um den jeweiligen Lichtleiter umlaufenden Linie.

Besonders gut können die einzelnen Lichtleitkörper in ihrer Position in Bezug auf die Lichtquellen gehalten werden, wenn der Positionshalter für jeden Lichtleitkörper eine Aufnahme aufweist, in welcher der zugeordnete Lichtleitkörper passgenau aufgenommen und positioniert ist.

Bei den Aufnahmen handelt es sich um Löcher bzw. Öffnungen in dem Positionshalter, mit genau angepasstem Querschnitt für den jeweiligen Lichtleitkörper; diese werden in die zugeordneten Aufnahmen eingesteckt und von diesem Positionshalter in der gewünschten Position gehalten.

Da insbesondere die genaue Positionierung der Lichteintrittsflächen von Bedeutung ist, ist es zweckmäßig, wenn der Positionshalter die Lichtleitkörper an ihren den Lichteintrittsflächen zugewandten Endbereichen aufnimmt.

Die Lichtleitkörper können dabei geringfügig nach hinten aus der Aufnahme herausragen oder bündig mit dem Positionshalter abschließen.

Weiters kann auch noch vorgesehen sein, dass in den Aufnahmen, zwischen dem Positionshalter und den Lichtleitkörpern jeweils ein Material eingefügt ist, welches einen geringeren Brechungsindex als das Material der Lichtleitkörper aufweist.

Insbesondere ist es von Vorteil, wenn das Material mit geringerem Brechungsindex den Lichtleitkörper derart umgibt, dass dieser den Positionshalter nicht berührt.

Dadurch wird der Grenzwinkel für Totalreflexion erhöht, so dass keine oder nur geringe Mengen an Licht aus dem Lichtleitkörper austreten.

Bei einer konkreten Ausführungsform ist vorgesehen, dass die Lichtleitkörper länglich ausgebildet sind, mit einer größeren Ausdehnung in Ausbreitungsrichtung des Lichtes als quer dazu.

Vorzugsweise ist außerdem vorgesehen, dass jede Lichtquelle jeweils eine oder mehrere Leuchtdioden umfasst. Vorzugsweise ist jede Lichtquelle separat ansteuerbar und entsprechend ein- und ausschaltbar, vorzugsweise auch dimmbar. Besteht eine Lichtquelle aus mehreren Leuchtdioden, kann es auch noch von Vorteil sein, wenn jede der Leuchtdioden separat ansteuerbar ist.

Schließlich ist es von Vorteil, wenn die Lichtleitkörper einen zu ihren Lichteintrittsflächen hin sich verjüngenden Querschnitt aufweisen.

Durch die sich somit in Lichtausbreitungsrichtung vergrößernden Querschnitte der Lichtleitkörper kann der Positionshalter nur bis zu einer gewissen Stelle an den Lichtleitkörpern aufgeschoben werden, wo er dann beispielsweise klemmend fixiert ist. Alternativ oder zusätzlich zu der klemmenden Positionierung kann der Positionshalter auch mit einem oben bereits erwähnten Halter für die Vorsatzoptik, mit welchem Halter die Vorsatzoptik (zu-

sammen mit der Lichtscheibe und dem Positionshalter) beispielsweise in einem Lichtmodul oder in einem Fahrzeugscheinwerfer befestigt wird, in der gewünschten Position fixiert bzw. gehalten werden.

Beispielsweise kann vorgesehen sein, dass die Lichtleitkörper kegelstumpfförmig oder trapezförmig ausgebildet sind.

Im Prinzip kommen alle mehrseitigen Pyramidenstümpfe in Frage, z.B. 6-eckige, etwa in der Form wie keilförmige Bienenwaben. Die Grundflächenform steht eng im Zusammenhang mit den LED-Chip-Anordnungen und dem gewünschten Lichtein- und austritt.

Wie eingangs schon erwähnt, ist die zumindest eine Vorsatzoptik aus einem transparenten, insbesondere hochtransparenten, lichtleitenden und formbaren Kunststoff gefertigt. Beispielsweise kann die zumindest eine Vorsatzoptik aus einem Poly(organo)siloxan hergestellt ist.

Insbesondere von Vorteil ist es, wenn die zumindest eine Vorsatzoptik aus einem Silikonmaterial hergestellt ist.

Im Folgenden ist die Erfindung anhand der Zeichnung näher erörtert. In der Zeichnung zeigt

Fig. 1 eine erfindungsgemäße Beleuchtungseinrichtung in einer Explosionsdarstellung,

Fig. 2 eine perspektivische Darstellung der erfindungsgemäßen, zusammengebauten Beleuchtungseinrichtungen aus Figur 1 in einer Ansicht von schräg hinten,

Fig. 3 eine Vorsatzoptik aus Silikon mit einer Anzahl an Lichtleitkörpern,

Fig. 4 einen Positionshalter nach der Erfindung für die Lichtleitkörper einer Vorsatzoptik wie in Figur 3 dargestellt,

Fig. 5 einen Horizontalschnitt durch eine erfindungsgemäße Beleuchtungseinrichtung entlang der Ebene B-B in Figur 2, und

Fig. 6 einen Vertikalschnitt durch eine Beleuchtungseinrichtung aus Figur 2 entlang der Ebene A-A.

Figur 1 zeigt eine erfindungsgemäße Beleuchtungseinrichtung 100 für einen Kraftfahrzeugscheinwerfer in einer explodierten Darstellung. Die Beleuchtungseinrichtung 100 umfasst dabei eine Anzahl an Lichtquellen 1, wobei bei einer konkreten Ausführungsform jede Lichtquelle aus einer oder mehreren Leuchtdioden besteht.

Weiters umfasst die Beleuchtungseinrichtung 100 eine Vorsatzoptik 2, welche aus einem oben erwähnten Kunststoff, insbesondere aus einem Silikonmaterial gebildet ist. Die Vorsatzoptik 2 weist eine Lichteintrittsfläche 2a und eine Lichtaustrittsfläche 2b.

Wie weiters zu erkennen ist, umfasst die Vorsatzoptik 2 mehrere Lichtleitkörper 3, wobei jeder Lichtleitkörper 3 eine Lichteintrittsfläche 3a aufweist, in welche jeweils zumindest eine, vorzugsweise jeweils genau eine Lichtquelle 1 Licht einspeist. Zwischen den Lichtquellen (bzw. deren Lichtaustrittsflächen) und den Lichteintrittsflächen 3a besteht ein schmaler Spalt.

Die Lichteintrittsflächen 3a der einzelnen Lichtleitkörper 3 bilden somit die Lichteintrittsfläche 2a der Vorsatzoptik 2, die Lichteintrittsfläche 2a der Vorsatzoptik 2 besteht also aus einer Anzahl an Einzelflächen 3a.

Die Lichtleitkörper 3 münden in die gemeinsame Lichtaustrittsfläche 2b, über welche das eingespeiste Licht aus der Vorsatzoptik 2 wieder austritt und als Lichtverteilung in einem Bereich vor einem Fahrzeug abgebildet wird (bezogen auf die Situation, in welcher die Beleuchtungseinrichtung in ein Fahrzeug eingebaut ist). Die Abbildung wird dabei in der Regel durch eine Sekundäroptik, etwa eine Linse, durch welche das aus der Vorsatzoptik austretende Licht durchtritt, erzeugt.

Das eingespeiste Licht pflanzt sich dabei in den Lichtleitkörpern mittels Totalreflexion fort.

Eine Vorsatzoptik 2 ist in Figur 3 nochmals in einer größeren Darstellung gezeigt, dabei ist zu erkennen, dass bei der gezeigten Variante die obere Reihe an Lichtleitkörpern 3 in vertikaler Richtung eine größere Ausdehnung aufweisen als die Lichtleitkörper 3 in den unteren

beiden Reihen. Dies soll aber lediglich zum Ausdruck bringen, dass die Lichtleitkörper prinzipiell alle dieselbe Gestalt aber auch beliebige unterschiedliche Ausgestaltungen, je nach gewünschter Lichtverteilung etc. aufweisen können.

Figur 1 zeigt weiters einen Positionshalter 4, mittels welchem die Lichteintrittsflächen 3a der Lichtleitkörper 3 der Vorsatzoptik 3 in Bezug auf die Lichtquellen 1 in Position gehalten sind.

Wie in Figur 1 und besonders in Figur 4 gut zu erkennen ist, weist dazu der Positionshalter 4 bei der gezeigten Ausführungsform für jeden Lichtleitkörper 3 eine Aufnahme 4a auf, in welcher der zugeordnete Lichtleitkörper 3 passgenau aufgenommen und positioniert ist.

Bei den Aufnahmen handelt es sich um Löcher bzw. Öffnungen in dem Positionshalter 4, mit genau angepasstem Querschnitt für den jeweiligen Lichtleitkörper 3; die Lichtleitkörper 3 werden in die zugeordneten Aufnahmen 4a eingesteckt und so von dem Positionshalter in der gewünschten Position gehalten.

Die Lichtleitkörper 3 sind bei der gezeigten Variante länglich ausgebildet, mit einer größeren Ausdehnung in Ausbreitungsrichtung des Lichtes als quer dazu. Außerdem weisen die Lichtleitkörper 3 einen zu ihren Lichteintrittsflächen 3a hin sich verjüngenden Querschnitt auf. Beispielsweise kann vorgesehen sein, dass die Lichtleitkörper 3 kegelstumpfförmig oder wie in den Figuren gezeigt trapezförmig ausgebildet sind.

Durch die sich somit in Lichtausbreitungsrichtung vergrößernden Querschnitte der Lichtleitkörper 3 kann der Positionshalter 4 nur bis zu einer gewissen Stelle an den Lichtleitkörpern 3 aufgeschoben werden, wo er dann beispielsweise klemmend fixiert ist.

Diese Situation ist in den Figuren 5 und 6 gut zu erkennen, welche die erfindungsgemäße Beleuchtungseinrichtung 100 in zusammengebautem Zustand zeigen.

Wie in den Figuren 1, 5 und 6 sowie weiters in Figur 2 gut zu erkennen, welche die Beleuchtungsvorrichtung in einer perspektivischen Darstellung in zusammengebautem Zustand zeigt, ist außerdem ein Halter 6 für die Vorsatzoptik vorgesehen, mittels welchem Halter 6

die Vorsatzoptik 2 (zusammen mit einer Lichtscheibe 5 und dem Positionshalter 4) beispielsweise in einem Lichtmodul oder in einem Fahrzeugscheinwerfer befestigt wird.

Mit diesem Halter 6 wird außerdem der Positionshalter 4 auf den Lichtleitkörpern 3 der Vorsatzoptik 2 gehalten derart, dass der Positionshalter 4 nicht von den Lichtleitkörpern 3 herunterrutschen kann. Dazu sind entsprechende Anschläge 4b an dem Positionshalter 4 vorgesehen, mit welchen der Positionshalter 4 in entsprechend angepassten Ausnehmungen 6a in dem Halter 6 (siehe Figur 1, Figur 4) anschlägt und so gegen ein Bewegen entgegen der Lichtaustrittsrichtung gesichert, und so in der gewünschten Position fixiert bzw. gehalten ist.

Der Positionshalter 4 ist vorteilhafterweise aus einem Kunststoff, insbesondere einem Thermoplast gefertigt. Besonders vorteilhaft ist es dabei, wenn der Positionshalter 4 aus einem schwarzen Kunststoff, insbesondere schwarzen Thermoplast gefertigt ist.

Eine Maßnahme, um Lichtverluste in den Positionshalter hinein zu vermeiden ist jene, dass der Positionshalter 4 derart ausgebildet ist, dass die Kontaktfläche eines Lichtleitkörpers 3 (bzw. der Lichtleitkörper) mit dem Positionshalter 4 möglichst gering ist. Dazu ist vorgesehen, wie dies in den Figuren 5 und 6 gut zu erkennen ist, dass die Aufnahmen 4a nach hinten hin einen sich verjüngenden Querschnitt aufweisen, wobei sich dieser Querschnitt vorzugsweise stärker verengt als jener der Lichtleitkörper 3. Die Begrenzungswände 4a' der Aufnahmen 4a laufen daher stärker zusammen als dies bei den Lichtleitkörpern 3 der Fall ist, wie dies in Figur 5 und 6 gut zu erkennen ist, sodass die Lichtleitkörper 3 die Begrenzungswände 4a' nur in einem schmalen Bereich, quasi entlang einer Linie kontaktieren.

Da insbesondere die genaue Positionierung der Lichteintrittsflächen von Bedeutung ist, nehmen die Aufnahmen 4a des Positionshalters 4 die Lichtleitkörper 3 vorzugsweise, wie dargestellt, an ihren den Lichteintrittsflächen 3a zugewandten Endbereichen auf, wobei die Lichtleitkörper 3 beispielsweise wie gezeigt geringfügig nach hinten aus den Aufnahmen 4a herausragen.

Durch einen Positionshalter 4 können also, wie erläutert, die Lichtleitkörper bzw. deren Lichteintrittsflächen exakt in Bezug auf die Lichtaustrittsflächen der Lichtquellen positioniert werden, so dass die Lichtverluste, die bei einer ungenauen Positionierung auftreten würden, minimiert werden können.

Zusätzlich hat ein solcher Positionshalter noch den Effekt, vorausgesetzt, dass er aus einem geeigneten Material gebildet ist, wie z.B. aus einem schwarzen Thermoplast, dass das von den Lichtquellen, z.B. Leuchtdioden austretende Streulicht von dem Positionshalter abgefangen wird.

Noch einmal auf Figur 1 zurückkommend ist bei der gezeigten Beleuchtungseinrichtung 100 weiters auch noch vorgesehen, dass die Lichtaustrittsfläche 2b der Vorsatzoptik 2 aus Silikon zur Formstabilisierung mit einer transparenten Lichtscheibe 5 versehen ist.

Durch eine solche feste bzw. starre Lichtscheibe kann die Vorsatzoptik im Bereich ihrer Lichtaustrittsfläche stabilisiert werden, so dass ansonsten auftretende nachteilige optische Effekte verhindert werden können.

Von besonderem Vorteil ist es, wenn die Lichtaustrittsfläche 2b der Vorsatzoptik 2 mit der transparenten Lichtscheibe 5 umspritzt ist. Beispielsweise erfolgt dieses Umspritzen mittels eines 2-Komponenten-Spritzgußverfahrens.

In Hinblick auf eine hohe Stabilität der Vorsatzoptik ist es von Vorteil, wenn die Lichtaustrittsfläche 2b mit der transparenten Lichtscheibe 5 vollflächig umspritzt ist.

Bei der Fertigung wird dabei zuerst die Vorsatzoptik 2 gefertigt, wobei sich durch das verwendete Werkzeug Stege 7 ausbilden. In einem zweiten Schritt wird die Lichtscheibe 5 gespritzt, welche dann an der Vorsatzoptik 3unmittelbar anliegt, durch das Hinterspritzen der Stege 7 hält die Lichtscheibe 5 an der Vorsatzoptik 2. In der Darstellung nach Figur 1 weist dabei die Lichtscheibe 5 schlitzförmige Öffnungen 8 auf - dies ist allerdings nur eine fiktive Darstellung für den Fall, dass sich die Lichtscheibe 5 zerstörungsfrei von der Vorsatzoptik 2 trennen lassen würde. In der Realität wird die Lichtscheibe 5 ja direkt auf die Vorsatzoptik aufgespritzt, sodass eine zerstörungsfreie Trennung wie in Figur 1 dargestellt nicht möglich ist.

Entgegen der Darstellung in den Figuren wäre es bei einer weiteren Variante auch noch möglich, dass der Halter 6 auf den Teil bestehend aus Vorsatzoptik und Lichtscheibe aufgespritzt wird.

Von besonderem Vorteil ist es, wenn die Lichtaustrittsfläche aus einem Kunststoff, vorzugsweise aus einem Thermoplast, insbesondere vorzugsweise aus einem temperaturbeständigen Thermoplast, insbesondere PC, gefertigt ist.

Die Lichtscheibe kann aber auch in dem Halter 6 für die Vorsatzoptik 2 befestigt, beispielsweise eingeklipst oder auf andere aus dem Stand der Technik bekannte Art und Weise befestigt werden und wird derart vor der Lichtaustrittsfläche der Vorsatzoptik in Position gehalten.

Mit einer erfindungsgemäßen Beleuchtungseinrichtung kann beispielsweise ein Abblendlicht oder ein Fernlicht erzeugt werden, wozu beispielsweise der linke Scheinwerfer und der rechte Scheinwerfer jeder eine erfindungsgemäße Beleuchtungseinrichtungen umfassen, mit welcher jeweils der linke bzw. rechte Teil der Lichtverteilung erzeugt werden. In Lichtaustrittsrichtung vor dem Halter 6 ist dabei jeweils noch eine Sekundäroptik, in der Regel eine Linse (nicht dargestellt) vorgesehen, mittels welcher die jeweilige Lichtverteilung erzeugt wird.

Die erfindungsgemäße Beleuchtungseinrichtung kann aber auch für eine Rückfahrleuchte verwendet werden.

Figur 2 zeigt abschließend noch einmal die erfindungsgemäße Beleuchtungsvorrichtung 100 in zusammengebautem Zustand. Vorsatzoptik 2, Positionshalter 4, Lichtscheibe 5 und Halter 6 bilden dabei eine Einheit, wobei die Vorsatzoptik 2 über den Positionshalter 4 und die Lichtscheibe 5 mit dem Halter 6 verbunden sind. Die Lichtquellen 1 sind getrennt von dieser Einheit im Scheinwerfer verbaut, ebenso wie die nicht dargestellte Linse. Der Halter 6 ist mit dem Scheinwerfer über geeignete Befestigungselemente verbunden und sitzt beispielsweise auf einem eigenen Träger.

Mit geeigneten Befestigungselementen 10, etwa in Form von Zapfen oder Stiften, wird der Halter 6 dabei positionsrichtig im Scheinwerfergehäuse bezüglich der Lichtquellen befestigt, die Lichtquellen selbst sind auf einem nicht dargestellten Kühlkörper angebracht.

PATENTANSPRÜCHE

1. Beleuchtungseinrichtung (100) für einen Kraftfahrzeugscheinwerfer, umfassend

- eine Anzahl an Lichtquellen (1),
- zumindest eine Vorsatzoptik (2), mit einer Lichteintrittsfläche (2a) und einer Lichtaustrittsfläche (2b),
- wobei die zumindest eine Vorsatzoptik (2) mehrere Lichtleitkörper (3) umfasst, und wobei jeder Lichtleitkörper (3) eine Lichteintrittsfläche (3a) aufweist, in welche jeweils zumindest eine Lichtquelle (1) Licht einspeist,
- und wobei die Lichtleitkörper (3) in die gemeinsame Lichtaustrittsfläche (2b) münden,

und wobei zumindest ein, vorzugsweise genau ein Positionshalter (4) vorgesehen ist, mittels welchem die Lichteintrittsflächen (3a) der Lichtleitkörper (3) der zumindest einen Vorsatzoptik (2) in Bezug auf die Lichtquellen (1) in Position gehalten sind.

2. Beleuchtungseinrichtung (100) für einen Kraftfahrzeugscheinwerfer, umfassend

- eine Anzahl an Lichtquellen (1),
- zumindest eine Vorsatzoptik (2), mit einer Lichteintrittsfläche (2a) und einer Lichtaustrittsfläche (2b),
- wobei die zumindest eine Vorsatzoptik (2) mehrere Lichtleitkörper (3) umfasst, und wobei jeder Lichtleitkörper (3) eine Lichteintrittsfläche (3a) aufweist, in welche jeweils zumindest eine Lichtquelle (1) Licht einspeist,
- und wobei die Lichtleitkörper (3) in die gemeinsame Lichtaustrittsfläche (2b) münden,

und wobei

die Lichtaustrittsfläche (2b) der zumindest einen Vorsatzoptik (2) zur Formstabilisierung der zumindest einen Vorsatzoptik (2) mit einer transparenten Lichtscheibe (5) versehen ist.

3. Beleuchtungseinrichtung nach Anspruch 2, dadurch gekennzeichnet, dass zumindest ein, vorzugsweise genau ein Positionshalter (4) vorgesehen ist, mittels welchem die Lichteintrittsflächen (3a) der Lichtleitkörper (3) in Bezug auf die Lichtquellen (1) in Position gehalten sind.

4. Beleuchtungseinrichtung nach Anspruch 1, dadurch gekennzeichnet, dass die Lichtaustrittsfläche (2b) der Vorsatzoptik (2) zur Formstabilisierung der Vorsatzoptik (2) mit einer transparenten Lichtscheibe (5) versehen ist.

5. Beleuchtungseinrichtung nach einem der Ansprüche 2 bis 4, dadurch gekennzeichnet, dass die Lichtaustrittsfläche (2b) der Vorsatzoptik (2) mit der transparenten Lichtscheibe (5) umspritzt ist.

6. Beleuchtungseinrichtung nach Anspruch 5, dadurch gekennzeichnet, dass die Lichtaustrittsfläche (2b) mit der transparenten Lichtscheibe (5) vollflächig umspritzt ist.

7. Beleuchtungseinrichtung nach einem der Ansprüche 2 bis 6, dadurch gekennzeichnet, dass die Lichtaustrittsfläche aus einem Kunststoff, vorzugsweise aus einem Thermoplast, insbesondere vorzugsweise aus einem temperaturbeständigen Thermoplast, insbesondere PC, gefertigt ist.

8. Beleuchtungseinrichtung nach Anspruch 1 sowie nach einem der Ansprüche 3 bis 7, dadurch gekennzeichnet, dass der Positionshalter (4) aus einem Thermoplast gefertigt ist.

9. Beleuchtungseinrichtung nach Anspruch 8, dadurch gekennzeichnet, dass der Positionshalter (4) aus schwarzem Kunststoff, insbesondere schwarzem Thermoplast gefertigt ist.

10. Beleuchtungseinrichtung nach einem der Ansprüche 1 sowie nach einem der Ansprüche 3 bis 9, dadurch gekennzeichnet, dass der Positionshalter (4) derart ausgebildet ist, dass die Kontaktfläche eines Lichtleitkörpers (3) mit dem Positionshalter (4) möglichst gering ist.

11. Beleuchtungseinrichtung nach Anspruch 1 sowie nach einem der Ansprüche 3 bis 10, dadurch gekennzeichnet, dass der Positionshalter (4) für jeden Lichtleitkörper (3) eine Aufnahme (4a) aufweist, in welcher der zugeordnete Lichtleitkörper (3) passgenau aufgenommen und positioniert ist.
12. Beleuchtungseinrichtung nach einem der Ansprüche 1 sowie nach einem der Ansprüche 3 bis 11, dadurch gekennzeichnet, dass der Positionshalter (4) die Lichtleitkörper (3) an ihren den Lichteintrittsflächen (3a) zugewandten Endbereichen aufnimmt.
13. Beleuchtungseinrichtung nach Anspruch 11 oder 12, dadurch gekennzeichnet, dass in den Aufnahmen (4a), zwischen dem Positionshalter (4) und den Lichtleitkörpern (3) jeweils ein Material eingefügt ist, welches einen geringeren Brechungsindex als das Material der Lichtleitkörper (3) aufweist.
14. Beleuchtungseinrichtung nach Anspruch 13, dadurch gekennzeichnet, dass das Material mit geringerem Brechungsindex den Lichtleitkörper (3) derart umgibt, dass dieser den Positionshalter (4) nicht berührt.
15. Beleuchtungseinrichtung nach einem der Ansprüche 1 bis 14, dadurch gekennzeichnet, dass die Lichtleitkörper (3) länglich ausgebildet sind, mit einer größeren Ausdehnung in Ausbreitungsrichtung des Lichtes als quer dazu.
16. Beleuchtungseinrichtung nach einem der Ansprüche 1 bis 15, dadurch gekennzeichnet, dass jede Lichtquelle jeweils eine oder mehrere Leuchtdioden umfasst.
17. Beleuchtungseinrichtung nach einem der Ansprüche 1 bis 16, dadurch gekennzeichnet, dass die Lichtleitkörper (3) einen zu ihren Lichteintrittsflächen (3a) hin sich verjüngenden Querschnitt aufweisen.
18. Beleuchtungseinrichtung nach einem der Ansprüche 1 bis 17, dadurch gekennzeichnet, dass die Lichtleitkörper (3) kegelstumpfförmig oder trapezförmig ausgebildet sind.
19. Beleuchtungseinrichtung nach einem der Ansprüche 1 bis 18, dadurch gekennzeichnet, dass die zumindest eine Vorsatzoptik (2) aus einem transparenten, insbesondere hochtransparenten, lichtleitenden und formbaren Kunststoff gefertigt ist.

- 15 -

20. Beleuchtungseinrichtung nach einem der Ansprüche 1 bis 19, dadurch gekennzeichnet, dass die zumindest eine Vorsatzoptik (2) aus einem Silikonmaterial hergestellt ist.
21. Beleuchtungseinrichtung nach einem der Ansprüche 1 bis 19, dadurch gekennzeichnet, dass die zumindest eine Vorsatzoptik (2) aus einem Poly(organo)siloxan hergestellt ist.
22. Lichtmodul mit zumindest einer Beleuchtungseinrichtung nach einem der Ansprüche 1 bis 21.
23. Fahrzeugscheinwerfer mit zumindest einer Beleuchtungseinrichtung nach einem der Ansprüche 1 bis 21 und/oder mit zumindest einem Lichtmodul nach Anspruch 22.

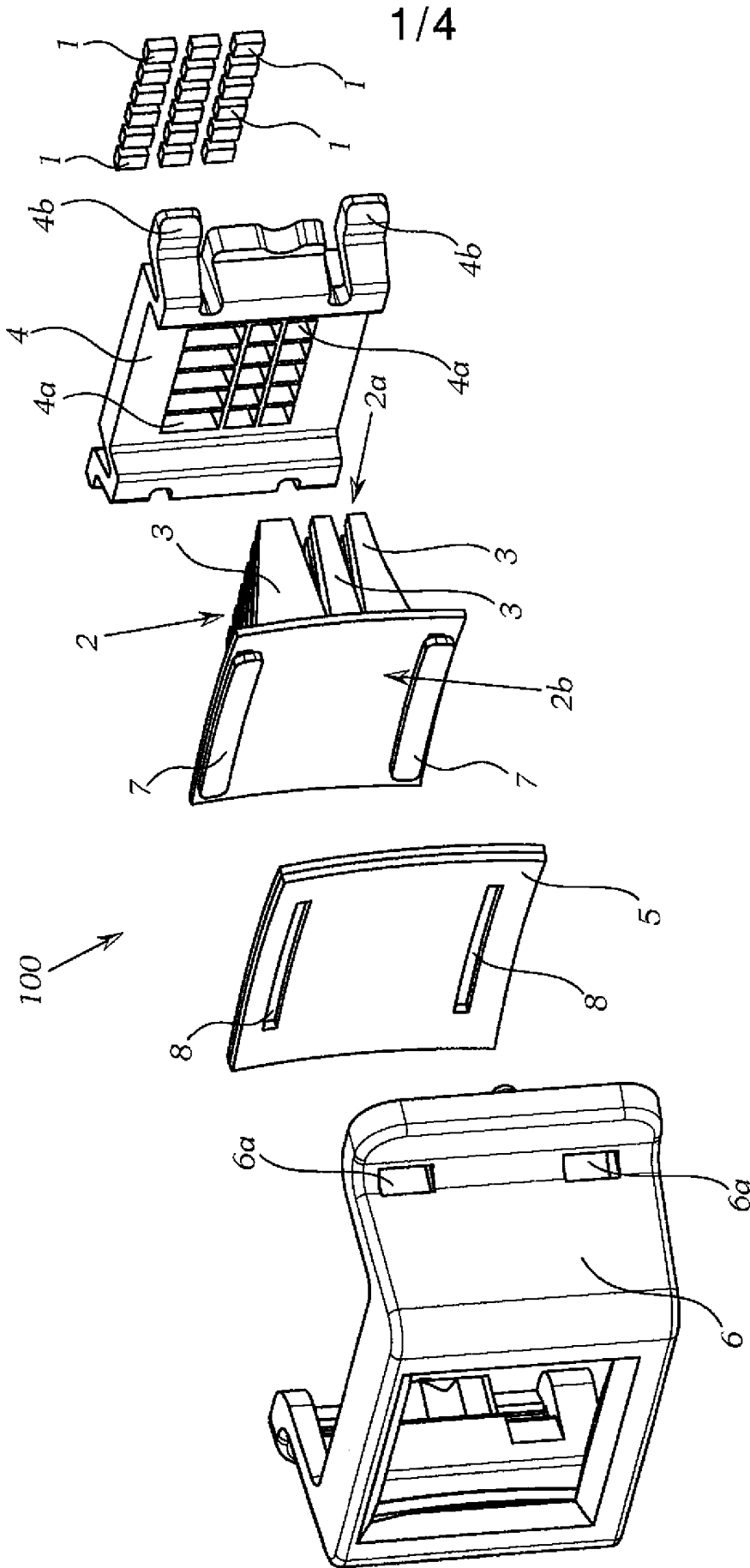


Fig. 1

2/4

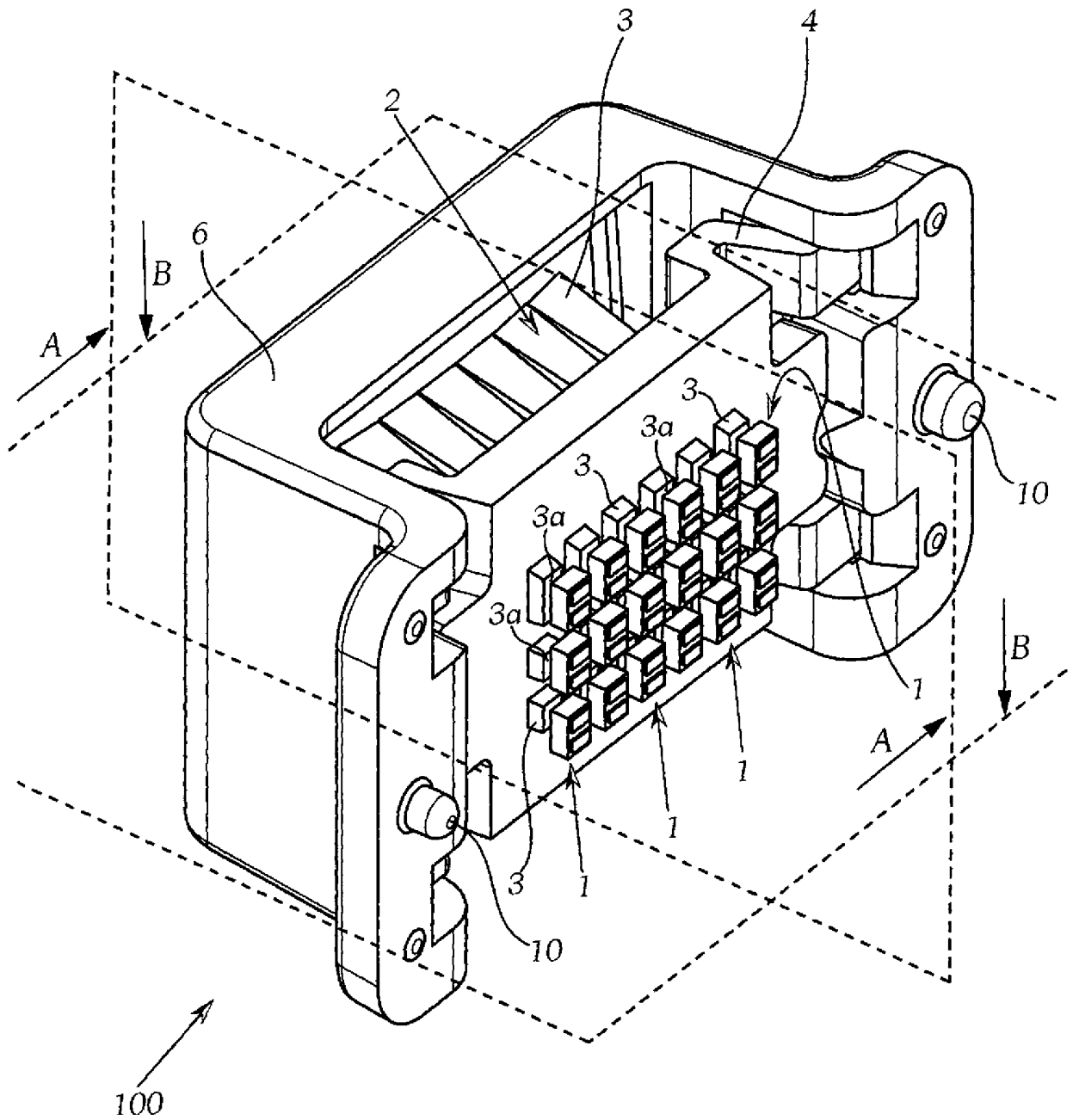


Fig. 2

3/4

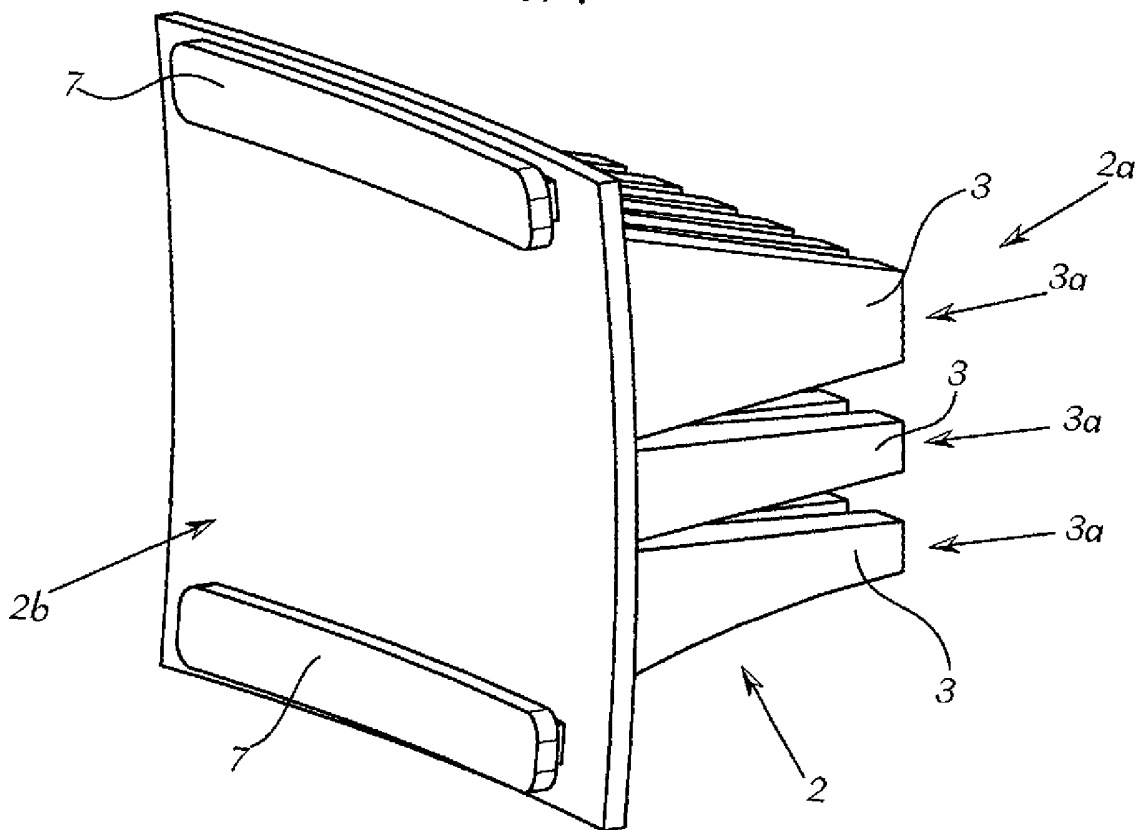


Fig. 3

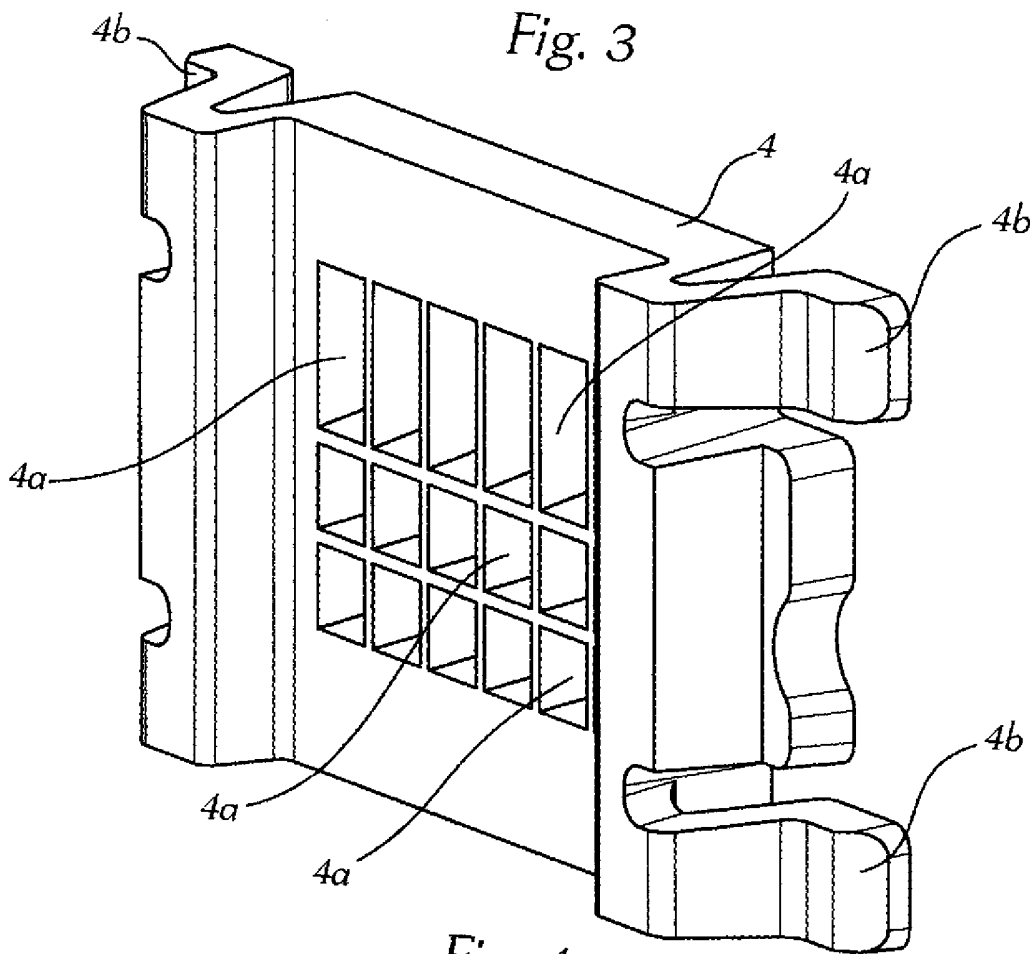


Fig. 4

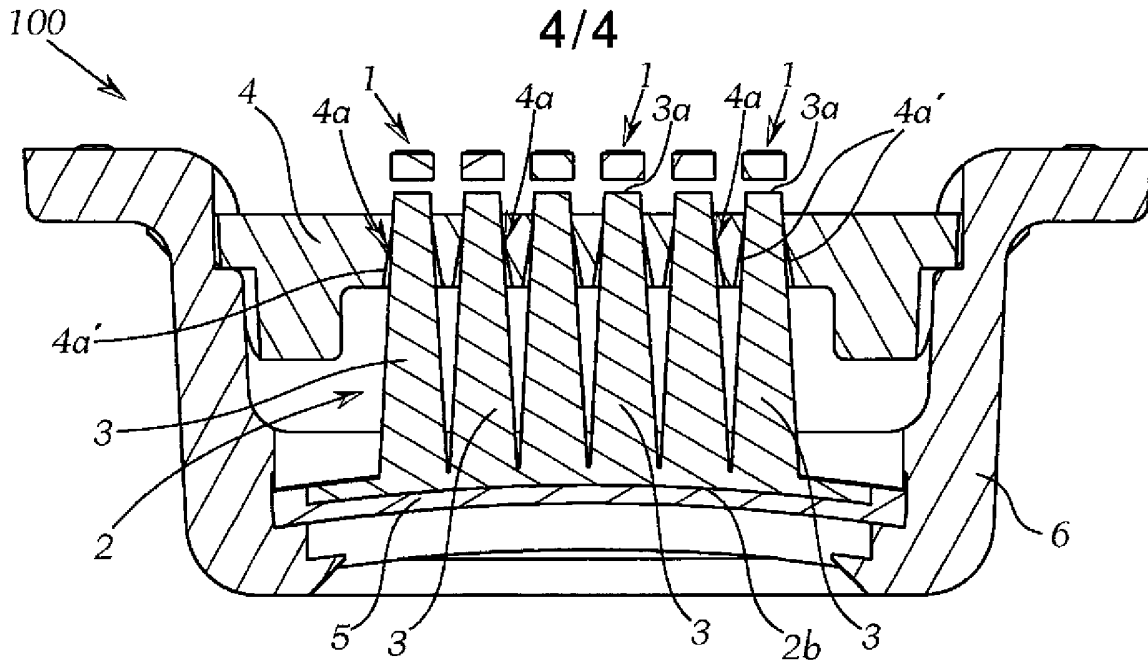


Fig. 5

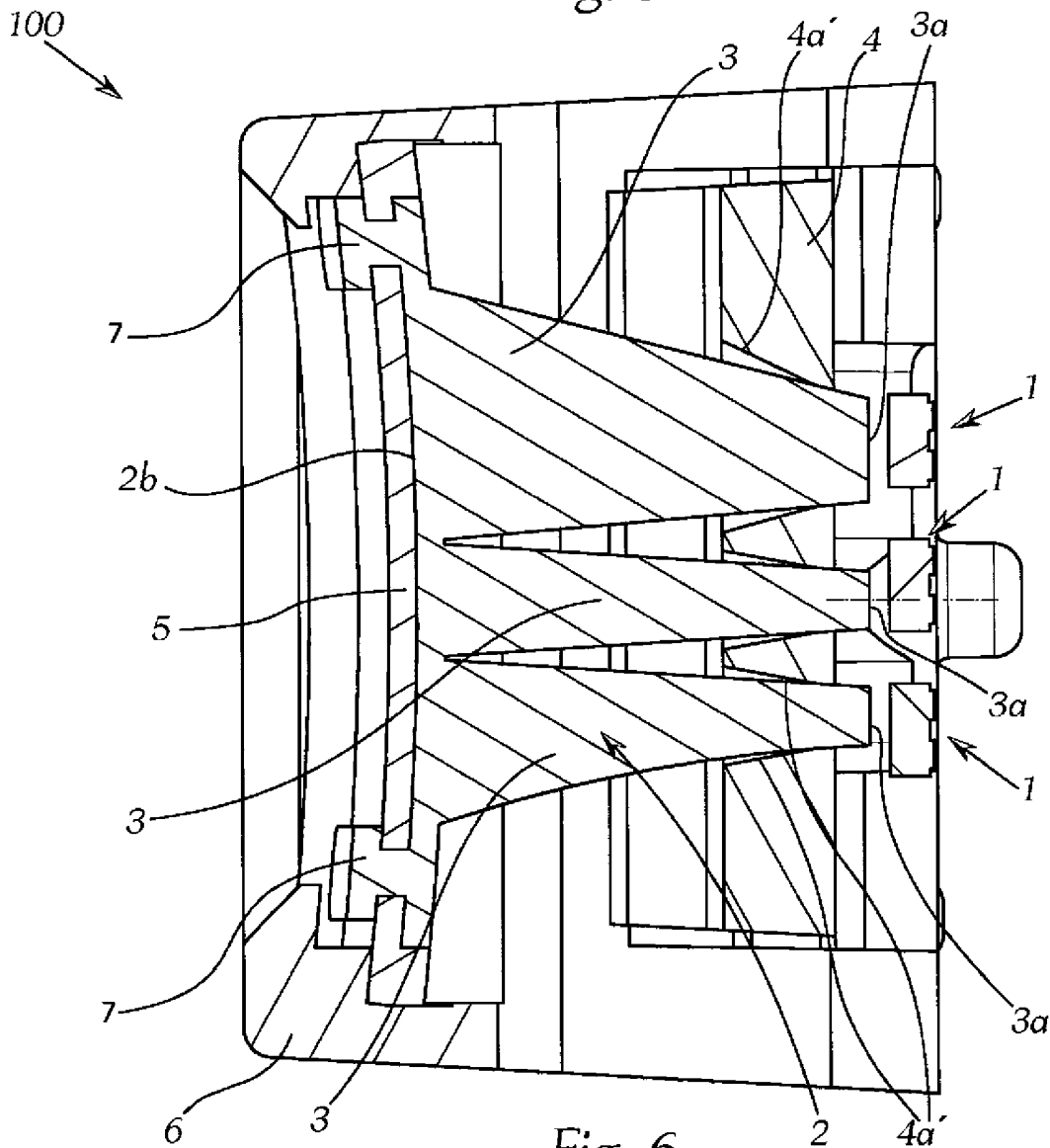
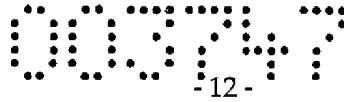


Fig. 6



PATENTANSPRÜCHE

1. Beleuchtungseinrichtung (100) für einen Kraftfahrzeugscheinwerfer, umfassend

- eine Anzahl an Lichtquellen (1),
- zumindest eine Vorsatzoptik (2), mit einer Lichteintrittsfläche (2a) und einer Lichtaustrittsfläche (2b),
- wobei die zumindest eine Vorsatzoptik (2) mehrere Lichtleitkörper (3) umfasst, und wobei jeder Lichtleitkörper (3) eine Lichteintrittsfläche (3a) aufweist, in welche jeweils zumindest eine Lichtquelle (1) Licht einspeist,
- und wobei die Lichtleitkörper (3) in die gemeinsame Lichtaustrittsfläche (2b) münden,

und wobei zumindest ein, vorzugsweise genau ein Positionshalter (4) vorgesehen ist, mittels welchem die Lichteintrittsflächen (3a) der Lichtleitkörper (3) der zumindest einen Vorsatzoptik (2) in Bezug auf die Lichtquellen (1) in Position gehalten sind,

dadurch gekennzeichnet, dass

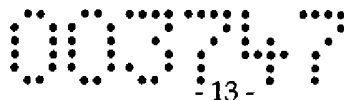
der Positionshalter (4) für jeden Lichtleitkörper (3) eine Aufnahme (4a) aufweist, in welcher der zugeordnete Lichtleitkörper (3) passgenau aufgenommen und positioniert ist, wobei in den Aufnahmen (4a), zwischen dem Positionshalter (4) und den Lichtleitkörpern (3) jeweils ein Material eingefügt ist, welches einen geringeren Brechungsindex als das Material der Lichtleitkörper (3) aufweist, oder

der Positionshalter (4) aus einem lichtundurchlässigen Material, z.B. aus schwarzem Kunststoff gebildet ist.

2. Beleuchtungseinrichtung (100) für einen Kraftfahrzeugscheinwerfer, umfassend

- eine Anzahl an Lichtquellen (1),

NACHGEREICH



- zumindest eine Vorsatzoptik (2), mit einer Lichteintrittsfläche (2a) und einer Lichtaustrittsfläche (2b),
- wobei die zumindest eine Vorsatzoptik (2) mehrere Lichtleitkörper (3) umfasst, und wobei jeder Lichtleitkörper (3) eine Lichteintrittsfläche (3a) aufweist, in welche jeweils zumindest eine Lichtquelle (1) Licht einspeist,
- und wobei die Lichtleitkörper (3) in die gemeinsame Lichtaustrittsfläche (2b) münden,

dadurch gekennzeichnet, dass

die Lichtaustrittsfläche (2b) der zumindest einen Vorsatzoptik (2) zur Formstabilisierung der zumindest einen Vorsatzoptik (2) mit einer transparenten Lichtscheibe (5) versehen ist.

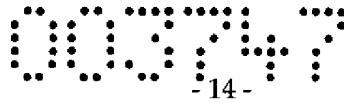
3. Beleuchtungseinrichtung nach Anspruch 2, **dadurch gekennzeichnet, dass** zumindest ein, vorzugsweise genau ein Positionshalter (4) vorgesehen ist, mittels welchem die Lichteintrittsflächen (3a) der Lichtleitkörper (3) in Bezug auf die Lichtquellen (1) in Position gehalten sind.

4. Beleuchtungseinrichtung nach Anspruch 1, **dadurch gekennzeichnet, dass** die Lichtaustrittsfläche (2b) der Vorsatzoptik (2) zur Formstabilisierung der Vorsatzoptik (2) mit einer transparenten Lichtscheibe (5) versehen ist.

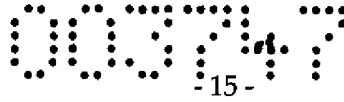
5. Beleuchtungseinrichtung nach einem der Ansprüche 2 bis 4, **dadurch gekennzeichnet, dass** die Lichtaustrittsfläche (2b) der Vorsatzoptik (2) mit der transparenten Lichtscheibe (5) umspritzt ist.

6. Beleuchtungseinrichtung nach Anspruch 5, **dadurch gekennzeichnet, dass** die Lichtaustrittsfläche (2b) mit der transparenten Lichtscheibe (5) vollflächig umspritzt ist.

7. Beleuchtungseinrichtung nach einem der Ansprüche 2 bis 6, **dadurch gekennzeichnet, dass** die Lichtaustrittsfläche aus einem Kunststoff, vorzugsweise aus einem Thermoplast, insbesondere vorzugsweise aus einem temperaturbeständigen Thermoplast, insbesondere PC, gefertigt ist.



8. Beleuchtungseinrichtung nach Anspruch 1 sowie nach einem der Ansprüche 3 bis 7, **dadurch gekennzeichnet**, dass der Positionshalter (4) aus einem Thermoplast gefertigt ist.
9. Beleuchtungseinrichtung nach Anspruch 8, **dadurch gekennzeichnet**, dass der Positionshalter (4) aus schwarzem Kunststoff, insbesondere aus schwarzem Thermoplast gefertigt ist.
10. Beleuchtungseinrichtung nach einem der Ansprüche 1 sowie nach einem der Ansprüche 3 bis 9, **dadurch gekennzeichnet**, dass der Positionshalter (4) derart ausgebildet ist, dass die Kontaktfläche eines Lichtleitkörpers (3) mit dem Positionshalter (4) möglichst gering ist.
11. Beleuchtungseinrichtung nach einem der Ansprüche 3 bis 10, **dadurch gekennzeichnet**, dass der Positionshalter (4) für jeden Lichtleitkörper (3) eine Aufnahme (4a) aufweist, in welcher der zugeordnete Lichtleitkörper (3) passgenau aufgenommen und positioniert ist.
12. Beleuchtungseinrichtung nach einem der Ansprüche 3 bis 11, **dadurch gekennzeichnet**, dass der Positionshalter (4) die Lichtleitkörper (3) an ihren den Lichteintrittsflächen (3a) zugewandten Endbereichen aufnimmt.
13. Beleuchtungseinrichtung nach Anspruch 11 oder 12, **dadurch gekennzeichnet**, dass in den Aufnahmen (4a), zwischen dem Positionshalter (4) und den Lichtleitkörpern (3) jeweils ein Material eingefügt ist, welches einen geringeren Brechungsindex als das Material der Lichtleitkörper (3) aufweist.
14. Beleuchtungseinrichtung nach Anspruch 13, **dadurch gekennzeichnet**, dass das Material mit geringerem Brechungsindex den Lichtleitkörper (3) derart umgibt, dass dieser den Positionshalter (4) nicht berührt.
15. Beleuchtungseinrichtung nach einem der Ansprüche 1 bis 14, **dadurch gekennzeichnet**, dass die Lichtleitkörper (3) länglich ausgebildet sind, mit einer größeren Ausdehnung in Ausbreitungsrichtung des Lichtes als quer dazu.
16. Beleuchtungseinrichtung nach einem der Ansprüche 1 bis 15, **dadurch gekennzeichnet**, dass jede Lichtquelle jeweils eine oder mehrere Leuchtdioden umfasst.



17. Beleuchtungseinrichtung nach einem der Ansprüche 1 bis 16, **dadurch gekennzeichnet, dass** die Lichtleitkörper (3) einen zu ihren Lichteintrittsflächen (3a) hin sich verjüngenden Querschnitt aufweisen.
18. Beleuchtungseinrichtung nach einem der Ansprüche 1 bis 17, **dadurch gekennzeichnet, dass** die Lichtleitkörper (3) kegelstumpfförmig oder trapezförmig ausgebildet sind.
19. Beleuchtungseinrichtung nach einem der Ansprüche 1 bis 18, **dadurch gekennzeichnet, dass** die zumindest eine Vorsatzoptik (2) aus einem transparenten, insbesondere hochtransparenten, lichtleitenden und formbaren Kunststoff gefertigt ist.
20. Beleuchtungseinrichtung nach einem der Ansprüche 1 bis 19, **dadurch gekennzeichnet, dass** die zumindest eine Vorsatzoptik (2) aus einem Silikonmaterial hergestellt ist.
21. Beleuchtungseinrichtung nach einem der Ansprüche 1 bis 19, **dadurch gekennzeichnet, dass** die zumindest eine Vorsatzoptik (2) aus einem Poly(organo)siloxan hergestellt ist.
22. Lichtmodul mit zumindest einer Beleuchtungseinrichtung nach einem der Ansprüche 1 bis 21.
23. Fahrzeugscheinwerfer mit zumindest einer Beleuchtungseinrichtung nach einem der Ansprüche 1 bis 21 und/oder mit zumindest einem Lichtmodul nach Anspruch 22.

| Klassifikation des Anmeldegegenstands gemäß IPC: F21S 8/10 (2006.01); F21S 8/12 (2006.01) | | |
|--|--|---|
| Klassifikation des Anmeldegegenstands gemäß ECLA: F21S 8/10; F21S 8/12; F21S 48/12T4; F21S 48/22T4D | | |
| Recherchierter Prüfstoﬀ (Klassifikation): F21S | | |
| Konsultierte Online-Datenbank: WPI, EPODOC, TXttn | | |
| Dieser Recherchenbericht wurde zu den am 9. Mai 2012 eingereichten Ansprüchen erstellt. | | |
| Kategorie ¹⁾ | Bezeichnung der Veröffentlichung: Ländercode, Veröffentlichungsnummer, Dokumentart (Anmelder), Veröffentlichungsdatum, Textstelle oder Figur soweit erforderlich | Betreﬀend Anspruch |
| X | EP 2306073 A2 (AUTOMOTIVE LIGHTING REUTLINGEN GMBH) 06. April 2011 (06.04.2011) Figuren 5 und 6 und Beschreibung der Figuren sowie die Absätze [0027] und [0028] der Beschreibung | 1, 15-23 |
| A | EP 2306077 A2 (AUTOMOTIVE LIGHTING REUTLINGEN GMBH) 06. April 2011 (06.04.2011) Figur 2 und Beschreibung der Figur | 1, 2 |
| A | WO 2007027474 A2 (OSRAM SYLVANIA INC) 08. März 2007 (08.03.2007) Figur 4 und Beschreibung der Figur | 1, 2 |
| Datum der Beendigung der Recherche: 26. Februar 2013 | | <input type="checkbox"/> Fortsetzung siehe Folgeblatt |
| | | Prüfer(in): KOSKARTI F. |
| ¹⁾ Kategorien der angeführten Dokumente: X Veröffentlichung von besonderer Bedeutung: der Anmeldegegenstand kann allein aufgrund dieser Druckschrift nicht als neu bzw. auf erfinderischer Tätigkeit beruhend betrachtet werden. Y Veröffentlichung von Bedeutung: der Anmeldegegenstand kann nicht als auf erfinderischer Tätigkeit beruhend betrachtet werden, wenn die Veröffentlichung mit einer oder mehreren weiteren Veröffentlichungen dieser Kategorie in Verbindung gebracht wird und diese Verbindung für einen Fachmann naheliegend ist. A Veröffentlichung, die den allgemeinen Stand der Technik definiert. P Dokument, das von Bedeutung ist (Kategorien X oder Y), jedoch nach dem Prioritätstag der Anmeldung veröffentlicht wurde. E Dokument, das von besonderer Bedeutung ist (Kategorie X), aus dem ein älteres Recht hervorgehen könnte (früheres Anmeldedatum, jedoch nachveröffentlicht, Schutz ist in Österreich möglich, würde Neuheit in Frage stellen). & Veröffentlichung, die Mitglied der selben Patentfamilie ist. | | |