

B 25 J 15

Ans.nr.: 2899/86

Int. ans.nr.: PCT/US85/01739

Int. indleveringsdag: 13 sep 1985

Videreførelsesdag: 20 jun 1986

Indleveret: 20 jun 1986

Løbedag: 13 sep 1985

Alm. tilgængelig: 20 jun 1986

Prioritet: 23 okt 1984 US 663790

\*AMP INCORPORATED; Harrisburg, US.

Opfinder: Wolfgang Ewald Adolf \*Feiber, US,

Samme Gray \*Keahey; US, James Raymond

\*Kunkle; US.

Fuldmægtig: Patentbureauet Hofman-Bang &  
Boutard

Griberhoved

SAMMENDRAG

2899-86

Et griberhoved (18) er indrettet til fastgørelse på Z-akse i en robot (2) eller en manipulator og tjener til at tage emner (c) op og placere dem i korrekt position på et arbejdsstykke (22). Griberhovedet omfatter et legeme (40), hvor ud fra der rager et par gribekæber (104), som kan forskydes horisontalt ved hjælp af henholdsvis et første og et andet stempel- og cylinderaggregat (56, 58). Et tilholder- og udstøderorgan (128) kan forskydes vertikalt mellem kæberne (104) ved hjælp af et tredje stempel- og cylinderaggregat (60), således at det kan fastholde et emne (c), der skal tages op, mens kæberne (104) lukker sig omkring det, og senere holde dette emne (c) ned mod arbejdsstykket (22). En bremse (160) tjener til at fastholde det første eller det andet stempel- og cylinderaggregats (56, 58) stempelstang (82) i en ønsket position. Tilholder- og udstøderorganet (128) kan desuden være indrettet således, at det kan gribe et emne ved hjælp af vakuum.

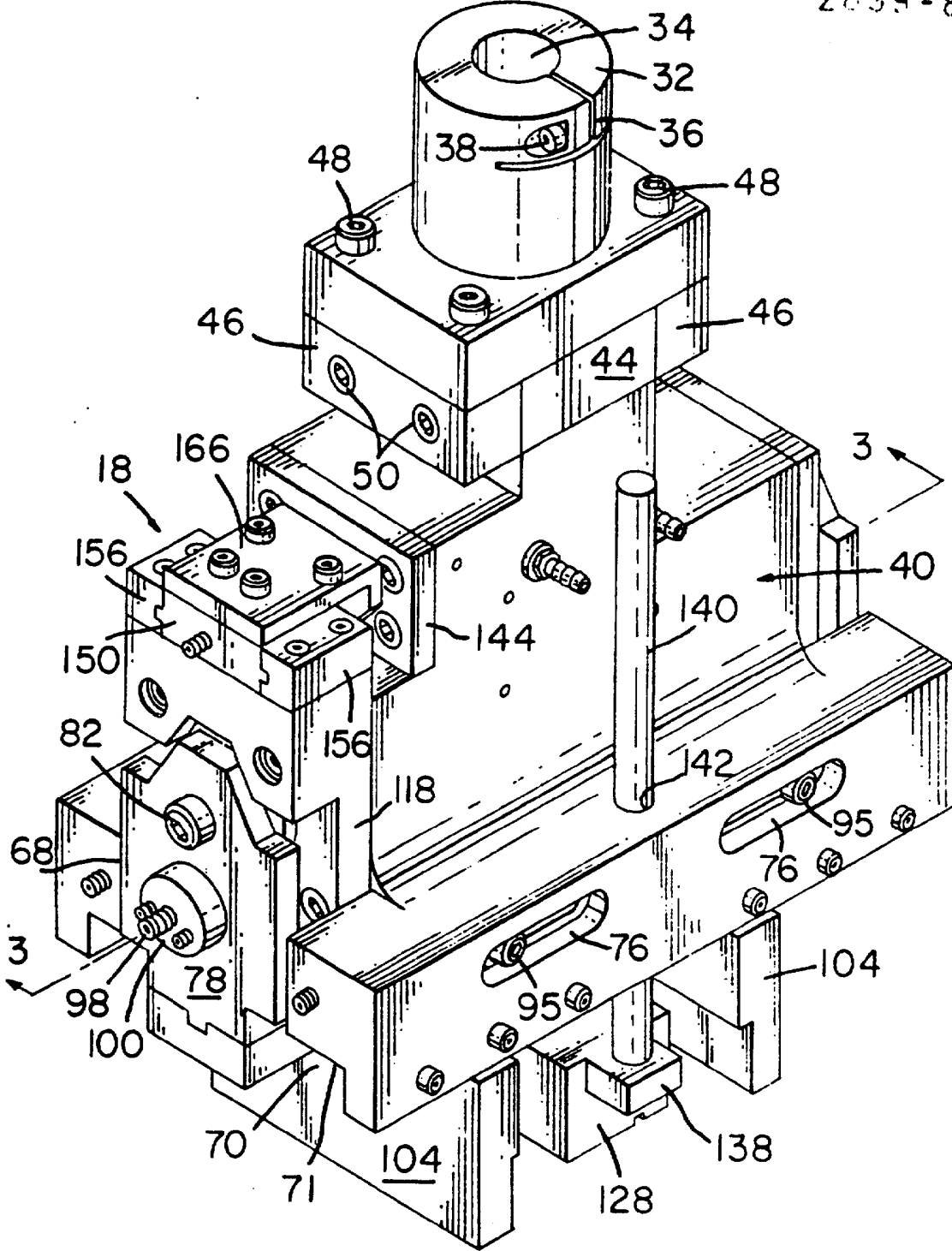


FIG. 2