

(19) 世界知的所有権機関
国際事務局



(43) 国際公開日
2004年11月18日 (18.11.2004)

PCT

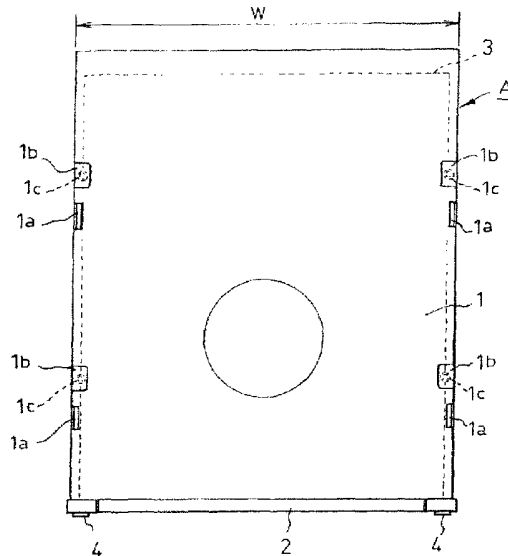
(10) 国際公開番号
WO 2004/100129 A3

- (51) 国際特許分類: G11B 33/02 (72) 発明者; および
 (21) 国際出願番号: PCT/JP2004/006492 (75) 発明者/出願人 (米国についてのみ): 藤沢 辰一 (FUJISAWA, Shinichi) [JP/JP]; 〒1808550 東京都武蔵野市中町3-7-3 ティアック株式会社内 Tokyo (JP).
 (22) 国際出願日: 2004年5月7日 (07.05.2004)
 (25) 国際出願の言語: 日本語 (74) 代理人: 秋元 輝雄 (AKIMOTO, Teruo); 〒1070062 東京都港区南青山1-1-1 Tokyo (JP).
 (26) 国際公開の言語: 日本語
 (30) 優先権データ:
 特願2003-133476 2003年5月12日 (12.05.2003) JP
 特願2003-206322 2003年8月6日 (06.08.2003) JP
 (71) 出願人 (米国を除く全ての指定国について): ティアック株式会社 (TEAC CORPORATION) [JP/JP]; 〒1808550 東京都武蔵野市中町3-7-3 Tokyo (JP).
 (81) 指定国 (表示のない限り、全ての種類の国内保護が可能): AE, AG, AL, AM, AT, AU, AZ, BA, BB, BG, BR, BW, BY, BZ, CA, CH, CN, CO, CR, CU, CZ, DE, DK, DM, DZ, EC, EE, EG, ES, FI, GB, GD, GE, GH, GM, HR, HU, ID, IL, IN, IS, KE, KG, KP, KR, KZ, LC, LK, LR, LS, LT, LU, LV, MA, MD, MG, MK, MN, MW, MX, MZ, NA, NI, NO, NZ, OM, PG, PH, PL, PT, RO, RU, SC, SD, SE, SG,

[続葉有]

(54) Title: DISC DEVICE

(54) 発明の名称: ディスク装置



(57) Abstract: Without increasing the volume of information device main body, it is possible to arrange two disc devices superimposed in a horizontal direction or a vertical direction in a standardized half-height drive bay, thereby enabling simultaneous drive of a plurality of optical discs and improving operability such as mounting of the optical discs. A disc device A can accept a single disc or double discs horizontally or vertically in the drive bay of half height configured in the front face of an information device. The case (1) portion of the disc device A has an external shape having a thickness 19 mm to 20.65 mm and a width 145.5 mm to 146.5 mm. Furthermore, threaded hole (1d) is formed in the side surface of the case (1) for mounting onto the information device main body. Moreover, when a pair of disc devices (A1, A2) configured so as to be vertically combined is made into a unitary block by opposing the cases 1, the external shape is such that matched with the opening of the drive bay.

(57) 要約: 情報機器の本体容積を増加することなく、標準化されたハーフハイトのドライブベイに2台のディスク装置を上下または縦長の二段組または二列組で配設できるようにし、複数の光ディスクを同時にドライブすることが可能となるようにし、光ディスクの装填作業などの操作性を向上する。情報機器のフロントフェイスに

[続葉有]



WO 2004/100129 A3



SK, SL, SY, TJ, TM, TN, TR, TT, TZ, UA, UG, US, UZ,
VC, VN, YU, ZA, ZM, ZW.

BJ, CF, CG, CI, CM, GA, GN, GQ, GW, ML, MR, NE, SN,
TD, TG).

(84) 指定国 (表示のない限り、全ての種類の広域保護が可能): ARIPO (BW, GH, GM, KE, LS, MW, MZ, NA, SD, SL, SZ, TZ, UG, ZM, ZW), ユーラシア (AM, AZ, BY, KG, KZ, MD, RU, TJ, TM), ヨーロッパ (AT, BE, BG, CH, CY, CZ, DE, DK, EE, ES, FI, FR, GB, GR, HU, IE, IT, LU, MC, NL, PL, PT, RO, SE, SI, SK, TR), OAPI (BF,

添付公開書類:

— 国際調査報告書

(88) 国際調査報告書の公開日: 2005年1月27日

2文字コード及び他の略語については、定期発行される各PCTガゼットの巻頭に掲載されている「コードと略語のガイダンスノート」を参照。

構成したハーフハイトのドライブベイに単体または二段組または二列組で配設可能、となるようにしたディスク装置Aであり、前記ディスク装置Aの筐体1部分の外形を、厚さ19mm以上20.65mm以下とし、横幅145.5mm以上146.5mm以下となし、さらにこの筐体1の側面に、情報機器本体へ取り付けるためのネジ穴1dを形成する。また、縦長に組合せ可能に構成された一組のディスク装置A1・A2の筐体1を対向させて一体化したとき前記ドライブベイの開口部に一致する外形となるようにする。

INTERNATIONAL SEARCH REPORT

International application No.

PCT/JP2004/006492

A. CLASSIFICATION OF SUBJECT MATTER
Int.Cl⁷ G11B33/02

According to International Patent Classification (IPC) or to both national classification and IPC

B. FIELDS SEARCHED

Minimum documentation searched (classification system followed by classification symbols)
Int.Cl⁷ G11B33/02, G06F1/16

Documentation searched other than minimum documentation to the extent that such documents are included in the fields searched
Jitsuyo Shinan Koho 1922-1996 Toroku Jitsuyo Shinan Koho 1994-2004
Kokai Jitsuyo Shinan Koho 1971-2004 Jitsuyo Shinan Toroku Koho 1996-2004

Electronic data base consulted during the international search (name of data base and, where practicable, search terms used)

C. DOCUMENTS CONSIDERED TO BE RELEVANT

Category*	Citation of document, with indication, where appropriate, of the relevant passages	Relevant to claim No.
A	JP 03-152614 A (International Business Machines Corp.), 28 June, 1991 (28.06.91), Full text; Figs. 1 to 30	2, 4
X	Page 5, upper right column, line 1 to lower left column, line 8; Figs. 6 to 9	1
Y	Page 5, upper right column, line 1 to lower left column, line 8; Figs. 6 to 9 & DE 069008813 C & AU 006464090 A1	3, 5
A	JP 3061507 U (Zuiden Kagi Kofun Yugenkoshi), 16 June, 1999 (16.06.99), Par. No. [0010]; Figs. 2, 4	2, 4
Y	Par. No. [0010]; Figs. 2, 4 (Family: none)	3, 5

Further documents are listed in the continuation of Box C. See patent family annex.

* Special categories of cited documents:	"T" later document published after the international filing date or priority date and not in conflict with the application but cited to understand the principle or theory underlying the invention
"A" document defining the general state of the art which is not considered to be of particular relevance	"X" document of particular relevance; the claimed invention cannot be considered novel or cannot be considered to involve an inventive step when the document is taken alone
"E" earlier application or patent but published on or after the international filing date	"Y" document of particular relevance; the claimed invention cannot be considered to involve an inventive step when the document is combined with one or more other such documents, such combination being obvious to a person skilled in the art
"L" document which may throw doubts on priority claim(s) or which is cited to establish the publication date of another citation or other special reason (as specified)	"&" document member of the same patent family
"O" document referring to an oral disclosure, use, exhibition or other means	
"P" document published prior to the international filing date but later than the priority date claimed	

Date of the actual completion of the international search
10 August, 2004 (10.08.04)

Date of mailing of the international search report
19 October, 2004 (19.10.04)

Name and mailing address of the ISA/
Japanese Patent Office

Authorized officer

Facsimile No.

Telephone No.

INTERNATIONAL SEARCH REPORT

International application No.

PCT/JP2004/006492

C (Continuation). DOCUMENTS CONSIDERED TO BE RELEVANT		
Category*	Citation of document, with indication, where appropriate, of the relevant passages	Relevant to claim No.
Y	JP 2002-124063 A (Sony Corp.), 26 April, 2002 (26.04.02), Par. Nos. [0020] to [0076]; Figs. 1 to 4. (Family: none)	6
Y	JP 06-243670 A (Funai Electric Co., Ltd.), 02 September, 1994 (02.09.94), Full text; Figs. 1 to 4 (Family: none)	6

A. 発明の属する分野の分類 (国際特許分類 (IPC))
Int. Cl⁷ G11B33/02

B. 調査を行った分野

調査を行った最小限資料 (国際特許分類 (IPC))
Int. Cl⁷ G11B33/02 G06F1/16

最小限資料以外の資料で調査を行った分野に含まれるもの

日本国実用新案公報	1922-1996年
日本国公開実用新案公報	1971-2004年
日本国登録実用新案公報	1994-2004年
日本国実用新案登録公報	1996-2004年

国際調査で使用した電子データベース (データベースの名称、調査に使用した用語)

C. 関連すると認められる文献

引用文献の カテゴリー*	引用文献名 及び一部の箇所が関連するときは、その関連する箇所の表示	関連する 請求の範囲の番号
A X Y	JP 03-152614 A(インターナショナル・ビジネス・マシーンズ・コーポレーション), 1991.06.28 全文、第1-30図 第5頁右上欄第1行~左下欄第8行、第6-9図 第5頁右上欄第1行~左下欄第8行、第6-9図 & DE 069008813 C & AU 006464090 A1	2, 4 1 3, 5
A Y	JP 3061507 U(瑞傳科技股▲ふん▼有限公司), 1999.06.16 第【0010】段落、第2, 4図 第【0010】段落、第2, 4図 (ファミリーなし)	2, 4 3, 5

C欄の続きにも文献が列挙されている。

パテントファミリーに関する別紙を参照。

* 引用文献のカテゴリー

「A」 特に関連のある文献ではなく、一般的技術水準を示すもの
「E」 国際出願日前の出願または特許であるが、国際出願日以後に公表されたもの
「L」 優先権主張に疑義を提起する文献又は他の文献の発行日若しくは他の特別な理由を確立するために引用する文献 (理由を付す)
「O」 口頭による開示、使用、展示等に言及する文献
「P」 国際出願日前で、かつ優先権の主張の基礎となる出願

の日の後に公表された文献

「T」 国際出願日又は優先日後に公表された文献であって出願と矛盾するものではなく、発明の原理又は理論の理解のために引用するもの
「X」 特に関連のある文献であって、当該文献のみで発明の新規性又は進歩性がないと考えられるもの
「Y」 特に関連のある文献であって、当該文献と他の1以上の文献との、当業者にとって自明である組合せによって進歩性がないと考えられるもの
「&」 同一パテントファミリー文献

国際調査を完了した日
10.08.2004

国際調査報告の発送日
19.10.2004

国際調査機関の名称及びあて先
日本国特許庁 (ISA/J P)
郵便番号100-8915
東京都千代田区霞が関三丁目4番3号

特許庁審査官 (権限のある職員)
衣川 裕史
5Q 9557
電話番号 03-3581-1101 内線 3590

C (続き) . 関連すると認められる文献		
引用文献の カテゴリー*	引用文献名 及び一部の箇所が関連するときは、その関連する箇所の表示	関連する 請求の範囲の番号
Y	JP 2002-124063 A(ソニー株式会社), 2002. 04. 26 第【0020】～【0076】、第1-4図 (ファミリーなし)	6
Y	JP 06-243670 A(船井電機株式会社), 1994. 09. 02 全文、第1-4図 (ファミリーなし)	6