



(12) 发明专利申请

(10) 申请公布号 CN 118166310 A

(43) 申请公布日 2024.06.11

(21) 申请号 202410601069.3

(22) 申请日 2024.05.15

(71) 申请人 东莞市爱司倍精密五金科技有限公司

地址 523207 广东省东莞市厚街镇厚街寮厦路一街42号216室

(72) 发明人 董金阳 丁吉 冉艺 罗剑兵

(74) 专利代理机构 北京振邦京华专利代理事务所(普通合伙) 50243

专利代理师 杨清华

(51) Int. Cl.

G23C 4/134 (2016.01)

G23C 4/02 (2006.01)

G23C 4/18 (2006.01)

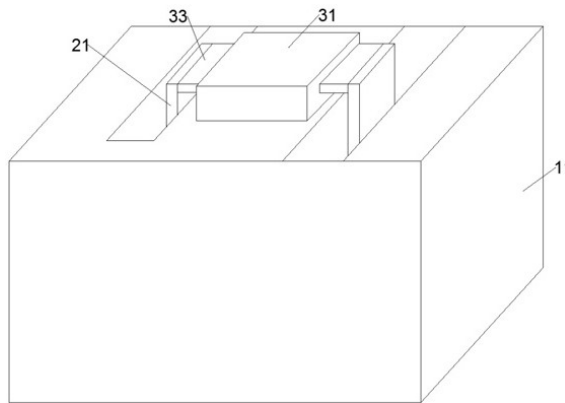
权利要求书2页 说明书6页 附图8页

(54) 发明名称

一种金属表面等离子喷涂设备

(57) 摘要

本发明公开了一种金属表面等离子喷涂设备,包括机体箱,机体箱内设有机体腔,机体腔内设有喷涂机构,本发明利用连杆传动原理,先将待喷涂的金属板夹持,再利用金属板的重力使得扩展箱和金属板上侧表面处于同一水平面上,从而使得对金属表面边缘进行喷涂时和正常喷涂相同的效果,使得喷涂效果均匀,并在喷涂结束后对扩展箱上被喷涂上的等离子粉末进行回收处理,节省资源;不仅如此,本发明还能根据带喷涂的金属板大小调整等离子粉末的流量,在金属面积过大时调大粉末流量,从而保证喷涂效果,提升喷涂质量,而且,本发明还能在喷涂前对金属板进行预热处理,并在喷涂时对金属板进行喷气冷却,从而保证喷涂质量。



1. 一种金属表面等离子喷涂设备,包括机体箱,所述机体箱内设有机体腔,其特征在于:所述机体腔内设有喷涂机构,所述喷涂机构包括固定连接在所述机体腔内壁上的固定台,所述机体腔内壁上转动连接有位于所述固定台下侧的第一传动轴,所述第一传动轴上设有位于所述机体箱下侧的扭动环,所述第一传动轴上设有夹持圆盘,所述夹持圆盘上设有关于所述第一传动轴中心对称的第一转轴,所述机体腔内壁上设有关于所述第一传动轴左右对称的滑动槽,所述滑动槽内滑动连接有关于所述第一传动轴左右对称的滑动块,所述滑动块能够在所述滑动槽内左右滑动,所述第一转轴上转动连接有与所述滑动块转动连接的连接杆,所述连接杆关于所述第一传动轴中心对称;

所述滑动块上设有位于所述连接杆上侧的连接板,所述连接板关于所述第一传动轴左右对称且与所述固定台滑动连接,所述连接板内设有传动腔,所述固定台内设有开口向上的支撑腔,所述支撑腔内设有承载板,所述承载板下侧设有与所述固定台滑动连接的滑动杆,所述连接板内滑动连接有滑动板,所述滑动板下侧设有固定连接在所述传动腔内壁上的缓冲弹簧,所述滑动板上侧固定连接有与所述连接板滑动连接且延伸到所述连接板上侧的支撑杆,所述滑动杆和所述支撑杆滑动连接,所述承载板上侧设有金属板,所述支撑杆上侧设有与所述金属板抵接的扩展箱,所述扩展箱上固定连接有关于所述第一传动轴前后对称且与所述金属板抵接的压面板,所述机体腔内还设有收集机构。

2. 根据权利要求1所述的一种金属表面等离子喷涂设备,其特征在于:所述扩展箱内设有扩展腔,所述扩展箱下侧固定连接有第一电机,所述第一电机上动力连接有延伸到所述扩展腔内的第二传动轴,所述第二传动轴和所述扩展箱转动连接,所述第二传动轴上设有位于所述扩展腔内的往复圆盘,所述扩展腔内壁上滑动连接有往复板,所述往复板上设有往复滑槽,所述往复圆盘上设有位于所述往复滑槽内且与所述往复板滑动连接的第二转轴。

3. 根据权利要求2所述的一种金属表面等离子喷涂设备,其特征在于:所述往复板上设有位于所述扩展箱后侧的伸缩箱,所述伸缩箱内设有伸缩腔,所述伸缩腔内滑动连接有延伸到所述伸缩腔上侧的伸缩块,所述伸缩块下侧固定连接有与所述伸缩腔内壁固定连接的伸缩弹簧,所述扩展箱上侧表面上靠近所述金属板方向设有倾斜槽,所述伸缩块上设有位于所述倾斜槽内的倾斜推块,所述倾斜槽和所述倾斜推块上均设有斜面。

4. 根据权利要求1所述的一种金属表面等离子喷涂设备,其特征在于:所述机体箱上固定连接有延伸到所述机体腔内的粉末箱,所述粉末箱内设有粉末腔,所述粉末腔下侧固定连接有位于所述金属板上侧的喷涂头,所述连接板上靠近所述粉末箱方向固定连接有与所述粉末箱滑动连接的阻挡板。

5. 根据权利要求1所述的一种金属表面等离子喷涂设备,其特征在于:所述承载板内设有位于所述金属板下侧的加热器,所述机体腔内壁上固定连接有关于所述金属板前后对称的冷却机。

6. 根据权利要求1所述的一种金属表面等离子喷涂设备,其特征在于:所述收集机构包括固定连接在所述机体腔内壁上的回收箱,所述回收箱内设有回收腔,所述回收腔内壁上固定连接第二电机,所述第二电机上动力连接有与所述回收箱转动连接的第三传动轴,所述第三传动轴上设有吸取扇叶,所述回收腔靠近所述金属板方向固定连接有过滤板,所述回收箱上设有将所述回收腔和外界贯通的通风口。

7. 根据权利要求6所述的一种金属表面等离子喷涂设备,其特征在于:所述第三传动轴上固定连接刮取板,所述刮取板位于所述过滤板远离所述第二电机的一侧,所述刮取板内设有推动腔,所述过滤板上设有漩涡滑槽,所述漩涡滑槽上滑动连接有与所述刮取板滑动连接的推动环,所述推动环上固定连接有位于所述推动腔内且与所述推动腔内壁固定连接的复位弹簧,所述固定台上设有位于所述回收箱下侧的收集箱,所述收集箱内设有开口向上的收集腔。

一种金属表面等离子喷涂设备

技术领域

[0001] 本发明涉及等离子喷涂技术领域,具体为一种金属表面等离子喷涂设备。

背景技术

[0002] 等离子喷涂是一种材料表面强化和表面改性的技术,可以使基体表面具有耐磨、耐蚀、耐高温氧化、电绝缘、隔热、防辐射、减磨和密封等性能。在对金属表面进行等离子喷涂时,由于供粉速度和零件大小不同的原因,常常导致粉末未熔化或者氧化严重等问题,而且对于金属边缘进行喷涂时,常常会产生喷涂不均匀的现象,而且喷涂到边缘的材料往往会造成巨大的浪费,造成经济损失。

发明内容

[0003] 本发明的目的在于提供一种金属表面等离子喷涂设备,用于克服现有技术中的上述缺陷。

[0004] 根据本发明的一种金属表面等离子喷涂设备,包括机体箱,所述机体箱内设有机体腔,所述机体腔内设有喷涂机构,所述喷涂机构包括固定连接在所述机体腔内壁上的固定台,所述机体腔内壁上转动连接有位于所述固定台下侧的第一传动轴,所述第一传动轴上设有位于所述机体箱下侧的扭动环,通过扭动所述扭动环即可带动所述第一传动轴转动,所述第一传动轴上设有夹持圆盘,所述夹持圆盘上设有关于所述第一传动轴中心对称的第一转轴,所述机体腔内壁上设有关于所述第一传动轴左右对称的滑动槽,所述滑动槽内滑动连接有关于所述第一传动轴左右对称的滑动块,所述滑动块能够在所述滑动槽内左右滑动,所述第一转轴上转动连接有与所述滑动块转动连接的连接杆,所述连接杆关于所述第一传动轴中心对称,所述滑动块上设有位于所述连接杆上侧的连接板,所述连接板关于所述第一传动轴左右对称且与所述固定台滑动连接,所述连接板内设有传动腔,所述固定台内设有开口向上的支撑腔,所述支撑腔内设有承载板,所述承载板下侧设有与所述固定台滑动连接的滑动杆,所述连接板内滑动连接有滑动板,所述滑动板下侧设有固定连接在所述传动腔内壁上的缓冲弹簧,所述滑动板上侧固定连接有与所述连接板滑动连接且延伸到所述连接板上侧的支撑杆,所述滑动杆和所述支撑杆滑动连接且所述滑动杆仅能在所述支撑杆上左右滑动,故所述滑动杆能够带动所述支撑杆上下移动,所述承载板上侧设有金属板,所述支撑杆上侧设有与所述金属板抵接的扩展箱,所述扩展箱上固定连接有关于所述第一传动轴前后对称且与所述金属板抵接的压面板,当将所述金属板放置在所述承载板上时,即可带动所述承载板向下移动,从而带动所述滑动杆向下移动,从而带动所述支撑杆向下移动,即所述滑动板向下移动,所述缓冲弹簧压缩,所述支撑杆向下移动即可带动所述扩展箱向下移动,从而利用所述压面板将所述金属板上侧表面压住,此时所述扩展箱上侧表面刚好与所述金属板上侧表面平齐,即可保证在向所述金属板的边缘处进行等离子喷涂时能够喷涂到所述扩展箱上,从而防止等离子粉末在所述金属板边缘处堆积,保证喷涂效果;扭动所述扭动环,即可带动所述第一传动轴转动,从而带动所述夹持圆盘转动,即所

述第一转轴以所述第一传动轴为中心转动,通过连杆传动原理,即可带动对称的所述滑动块同时向靠近所述第一传动轴方向滑动,从而带动对称的所述连接板同时向靠近所述固定台方向滑动,从而利用对称的所述扩展箱将所述金属板夹持,所述机体腔内还设有收集机构,利用所述收集机构能够收集多余的等离子粉末,防止浪费。

[0005] 进一步地,所述扩展箱内设有扩展腔,所述扩展箱下侧固定连接有第一电机,所述第一电机上动力连接有延伸到所述扩展腔内的第二传动轴,所述第二传动轴和所述扩展箱转动连接,所述第二传动轴上设有位于所述扩展腔内的往复圆盘,所述扩展腔内壁上滑动连接有往复板,所述往复板上设有往复滑槽,所述往复圆盘上设有位于所述往复滑槽内且与所述往复板滑动连接的第二转轴。

[0006] 进一步地,所述往复板上设有位于所述扩展箱后侧的伸缩箱,所述伸缩箱内设有伸缩腔,所述伸缩腔内滑动连接有延伸到所述伸缩腔上侧的伸缩块,所述伸缩块下侧固定连接有与所述伸缩腔内壁固定连接的伸缩弹簧,所述扩展箱上侧表面上靠近所述金属板方向设有倾斜槽,所述伸缩块上设有位于所述倾斜槽内的倾斜推块,所述倾斜槽和所述倾斜推块上均设有斜面,且当所述倾斜推块向远离所述金属板方向滑动时,所述倾斜推块便会由于斜面的作用带动所述伸缩块向上滑动,所述伸缩弹簧拉伸,即所述倾斜推块会滑动到所述扩展箱上侧端面上,通过所述倾斜推块将所述扩展箱上多余的等离子喷涂粉末向远离所述金属板方向刮动。

[0007] 进一步地,所述机体箱上固定连接有延伸到所述机体腔内的粉末箱,所述粉末箱内设有粉末腔,所述粉末腔下侧固定连接有位于所述金属板上侧的喷涂头,所述连接板上靠近所述粉末箱方向固定连接有与所述粉末箱滑动连接的阻挡板,对称的所述阻挡板延伸到所述粉末腔内且能够将所述粉末腔内的粉末阻挡,通过所述金属板的大小能够控制所述粉末腔内粉末流量的大小,从而保证喷涂效率,防止浪费。

[0008] 进一步地,所述承载板内设有位于所述金属板下侧的加热器,所述机体腔内壁上固定连接有关于所述金属板前后对称的冷却机,在对所述金属板进行喷涂前,通过所述往复圆盘能够对所述金属板进行加热,从而对所述金属板进行预热,在对所述金属板进行等离子喷涂时,通过对称的所述冷却机能够对所述金属板进行喷气冷却,从而提高喷涂质量,保证喷涂效果。

[0009] 进一步地,所述收集机构包括固定连接在所述机体腔内壁上的回收箱,所述回收箱内设有回收腔,所述回收腔内壁上固定连接第二电机,所述第二电机上动力连接有与所述回收箱转动连接的第三传动轴,所述第三传动轴上设有吸取扇叶,所述回收腔靠近所述金属板方向固定连接有过滤板,所述回收箱上设有将所述回收腔和外界贯通的通风口。

[0010] 进一步地,所述第三传动轴上固定连接有位于所述过滤板远离所述第二电机一侧的刮取板,所述刮取板内设有推动腔,所述过滤板上设有漩涡滑槽,所述漩涡滑槽上滑动连接有与所述刮取板滑动连接的推动环,所述推动环上固定连接有位于所述推动腔内且与所述推动腔内壁固定连接的复位弹簧,所述固定台上设有位于所述回收箱下侧的收集箱,所述收集箱内设有开口向上的收集腔,工作人员可通过收取所述回收腔内的粉末进行回收处理。

[0011] 本发明的有益效果是:本发明利用连杆传动原理,先将待喷涂的金属板夹持,再利用金属板的重力使得扩展箱和金属板上侧表面处于同一水平面上,从而使得对金属表面边

缘进行喷涂时和正常喷涂相同的效果,使得喷涂效果均匀,并在喷涂结束后对扩展箱上被喷涂上的等离子粉末进行回收处理,节省资源;不仅如此,本发明还能根据带喷涂的金属板大小调整等离子粉末的流量,在金属面积过大时调大粉末流量,从而保证喷涂效果,提升喷涂质量,而且,本发明还能在喷涂前对金属板进行预热处理,并在喷涂时对金属板进行喷气冷却,从而保证喷涂质量。

附图说明

- [0012] 图1是本发明的外观示意图;
图2是本发明的一种金属表面等离子喷涂设备整体结构示意图;
图3是本发明图2中A-A的示意图;
图4是本发明图2中B的局部放大示意图;
图5是本发明图2中C的局部放大示意图;
图6是本发明图2中D的局部放大示意图;
图7是本发明图2中E-E的示意图
图8是本发明图7中F-F的示意图;
图9是本发明图6中G-G的示意图。

[0013] 图中:

11、机体箱;12、机体腔;13、固定台;14、第一传动轴;15、扭动环;16、夹持圆盘;17、第一转轴;20、滑动槽;19、滑动块;18、连接杆;21、连接板;22、传动腔;27、支撑腔;28、承载板;26、滑动杆;23、滑动板;24、缓冲弹簧;25、支撑杆;30、金属板;36、扩展箱;35、压面板;37、扩展腔;64、第一电机;38、第二传动轴;39、往复圆盘;41、往复板;42、往复滑槽;40、第二转轴;43、伸缩箱;44、伸缩腔;46、伸缩块;45、伸缩弹簧;48、倾斜槽;47、倾斜推块;31、粉末箱;32、粉末腔;34、喷涂头;33、阻挡板;29、加热器;63、冷却机;49、回收箱;50、回收腔;52、第二电机;53、第三传动轴;54、吸取扇叶;55、过滤板;51、通风口;57、刮取板;59、推动腔;56、漩涡滑槽;58、推动环;60、复位弹簧;61、收集箱;62、收集腔。

具体实施方式

[0014] 为了使本发明的目的及优点更加清楚明白,以下结合实施例对本发明进行具体说明,应当理解为以下文字仅仅用以描述本发明的一种或几种具体的实施方式,并不对本发明具体请求的保护范围进行严格限定,如在本文中所使用,术语上下和左右不限于其严格的几何定义,而是包括对于机加工或人类误差合理和不一致性的容限,下面详尽说明该一种金属表面等离子喷涂设备的具体特征:

参照附图,根据本发明的实施例的一种金属表面等离子喷涂设备,包括机体箱11,所述机体箱11内设有机体腔12,所述机体腔12内设喷涂机构901,所述喷涂机构901包括固定连接在所述机体腔12内壁上的固定台13,所述机体腔12内壁上转动连接有位于所述固定台13下侧的第一传动轴14,所述第一传动轴14上设有位于所述机体箱11下侧的扭动环15,通过扭动所述扭动环15即可带动所述第一传动轴14转动,所述第一传动轴14上设有夹持圆盘16,所述夹持圆盘16上设有关于所述第一传动轴14中心对称的第一转轴17,所述机体腔12内壁上设有关于所述第一传动轴14左右对称的滑动槽20,所述滑动槽20内滑动连接

有关于所述第一传动轴14左右对称的滑动块19,所述滑动块19能够在所述滑动槽20内左右滑动,所述第一转轴17上转动连接有与所述滑动块19转动连接的连接杆18,所述连接杆18关于所述第一传动轴14中心对称,所述滑动块19上设有位于所述连接杆18上侧的连接板21,所述连接板21关于所述第一传动轴14左右对称且与所述固定台13滑动连接,所述连接板21内设有传动腔22,所述固定台13内设有开口向上的支撑腔27,所述支撑腔27内设有承载板28,所述承载板28下侧设有与所述固定台13滑动连接的滑动杆26,所述连接板21内滑动连接有滑动板23,所述滑动板23下侧设有固定连接在所述传动腔22内壁上的缓冲弹簧24,所述滑动板23上侧固定连接有与所述连接板21滑动连接且延伸到所述连接板21上侧的支撑杆25,所述滑动杆26和所述支撑杆25滑动连接且所述滑动杆26仅能在所述支撑杆25上左右滑动,故所述滑动杆26能够带动所述支撑杆25上下移动,所述承载板28上侧设有金属板30,所述支撑杆25上侧设有与所述金属板30抵接的扩展箱36,所述扩展箱36上固定连接有关于所述第一传动轴14前后对称且与所述金属板30抵接的压面板35,当将所述金属板30放置在所述承载板28上时,即可带动所述承载板28向下移动,从而带动所述滑动杆26向下移动,从而带动所述支撑杆25向下移动,即所述滑动板23向下移动,所述缓冲弹簧24压缩,所述支撑杆25向下移动即可带动所述扩展箱36向下移动,从而利用所述压面板35将所述金属板30上侧表面压住,此时所述扩展箱36上侧表面刚好与所述金属板30上侧表面平齐,即可保证在向所述金属板30的边缘处进行等离子喷涂时能够喷涂到所述扩展箱36上,从而防止等离子粉末在所述金属板30边缘处堆积,保证喷涂效果;扭动所述扭动环15,即可带动所述第一传动轴14转动,从而带动所述夹持圆盘16转动,即所述第一转轴17以所述第一传动轴14为中心转动,通过连杆传动原理,即可带动对称的所述滑动块19同时向靠近所述第一传动轴14方向滑动,从而带动对称的所述连接板21同时向靠近所述固定台13方向滑动,从而利用对称的所述扩展箱36将所述金属板30夹持,所述机体腔12内还设有收集机构902,利用所述收集机构902能够收集多余的等离子粉末,防止浪费。

[0015] 可优选地,所述扩展箱36内设有扩展腔37,所述扩展箱36下侧固定连接有一电机64,所述第一电机64上动力连接有延伸到所述扩展腔37内的第二传动轴38,所述第二传动轴38和所述扩展腔36转动连接,所述第二传动轴38上设有位于所述扩展腔37内的往复圆盘39,所述扩展腔37内壁上滑动连接有往复板41,所述往复板41上设有往复滑槽42,所述往复圆盘39上设有位于所述往复滑槽42内且与所述往复板41滑动连接的第二转轴40,启动所述第一电机64,即可带动所述第二传动轴38转动,从而带动所述往复圆盘39转动,即所述第二转轴40以所述第二传动轴38为圆心转动,由于所述往复滑槽42的作用,即可带动所述往复板41在所述扩展腔37内左右滑动。

[0016] 可优选地,所述往复板41上设有位于所述扩展箱36后侧的伸缩箱43,所述伸缩箱43内设有伸缩腔44,所述伸缩腔44内滑动连接有延伸到所述伸缩腔44上侧的伸缩块46,所述伸缩块46下侧固定连接有与所述伸缩腔44内壁固定连接的伸缩弹簧45,所述扩展箱36上侧表面上靠近所述金属板30方向设有倾斜槽48,所述伸缩块46上设有位于所述倾斜槽48内的倾斜推块47,所述倾斜槽48和所述倾斜推块47上均设有斜面,且当所述倾斜推块47向远离所述金属板30方向滑动时,所述倾斜推块47便会由于斜面的作用带动所述伸缩块46向上滑动,所述伸缩弹簧45拉伸,即所述倾斜推块47会滑动到所述扩展箱36上侧端面上,当所述倾斜推块47再次回到所述倾斜槽48上时,所述伸缩块46便会在所述伸缩弹簧45的作用下向

下滑动,即各部分复位,从而通过所述倾斜推块47将所述扩展箱36上多余的等离子喷涂粉末向远离所述金属板30方向刮动。

[0017] 可优选地,所述机体箱11上固定连接有关有延伸到所述机体腔12内的粉末箱31,所述粉末箱31内设有粉末腔32,所述粉末腔32下侧固定连接有位于所述金属板30上侧的喷涂头34,所述连接板21上靠近所述粉末箱31方向固定连接有关有与所述粉末箱31滑动连接的阻挡板33,对称的所述阻挡板33延伸到所述粉末腔32内且能够将所述粉末腔32内的粉末阻挡,当对称的所述连接板21向靠近所述金属板30方向滑动时,即可带动对称的所述阻挡板33在所述粉末腔32内互相靠近,且所述金属板30的长度越长,对称的所述阻挡板33之间的距离越远,即从所述粉末腔32内向下流动的粉末流量越大,即可通过所述金属板30的大小来控制所述粉末腔32内粉末流量的大小,从而保证喷涂效率,防止浪费。

[0018] 可优选地,所述承载板28内设有位于所述金属板30下侧的加热器29,所述机体腔12内壁上固定连接有关有位于所述金属板30前后对称的冷却机63,在对所述金属板30进行喷涂前,通过所述往复圆盘39能够对所述金属板30进行加热,从而对所述金属板30进行预热,在对所述金属板30进行等离子喷涂时,通过对称的所述冷却机63能够对所述金属板30进行喷气冷却,从而提高喷涂质量,保证喷涂效果。

[0019] 可优选地,所述收集机构902包括固定连接在所述机体腔12内壁上的回收箱49,所述回收箱49内设有回收腔50,所述回收腔50内壁上固定连接有关有第二电机52,所述第二电机52上动力连接有关有与所述回收箱49转动连接的第三传动轴53,所述第三传动轴53上设有吸取扇叶54,所述回收腔50靠近所述金属板30方向固定连接有关有过滤板55,所述回收箱49上设有将所述回收腔50和外界贯通的通风口51,启动所述第二电机52后,即可带动所述第三传动轴53转动,从而带动所述吸取扇叶54转动,从而产生吸力,即可将被所述倾斜推块47推动的等离子粉末吸取到所述过滤板55上。

[0020] 可优选地,所述第三传动轴53上固定连接有关有位于所述过滤板55远离所述第二电机52一侧的刮取板57,所述刮取板57内设有推动腔59,所述过滤板55上设有漩涡滑槽56,所述漩涡滑槽56上滑动连接有关有与所述刮取板57滑动连接的推动环58,所述推动环58上固定连接有关有位于所述推动腔59内且与所述推动腔59内壁固定连接有关有复位弹簧60,所述固定台13上设有位于所述回收箱49下侧的收集箱61,所述收集箱61内设有开口向上的收集腔62,当所述第三传动轴53转动时,即可带动所述刮取板57转动,从而将所述过滤板55上的等离子粉末刮到所述刮取板57上,由于所述漩涡滑槽56的作用,所述推动环58在所述第三传动轴53转动时逐渐向远离所述第三传动轴53方向滑动,且当所述刮取板57转动一圈时,所述推动环58在所述复位弹簧60的作用下复位,即可利用所述推动环58将所述刮取板57上的等离子粉末刮下,粉末便会落到所述收集腔62内,工作人员即可回收处理。

[0021] 本发明的一种金属表面等离子喷涂设备,其工作流程如下:

当将金属板30放置在承载板28上时,即可带动承载板28向下移动,从而带动滑动杆26向下移动,从而带动支撑杆25向下移动,即滑动板23向下移动,缓冲弹簧24压缩,支撑杆25向下移动即可带动扩展箱36向下移动,从而利用压面板35将金属板30上侧表面压住,此时扩展箱36上侧表面刚好与金属板30上侧表面平齐,即可保证在向金属板30的边缘处进行等离子喷涂时能够喷涂到扩展箱36上,从而防止等离子粉末在金属板30边缘处堆积,保证喷涂效果;扭动扭动环15,即可带动第一传动轴14转动,从而带动夹持圆盘16转动,即第

一转轴17以第一传动轴14为中心转动,通过连杆传动原理,即可带动对称的滑动块19同时向靠近第一传动轴14方向滑动,从而带动对称的连接板21同时向靠近固定台13方向滑动,从而利用对称的扩展箱36将金属板30夹持,与此同时,当对称的连接板21向靠近金属板30方向滑动时,即可带动对称的阻挡板33在粉末腔32内互相靠近,且金属板30的长度越长,对称的阻挡板33之间的距离越远,即从粉末腔32内向下流动的粉末流量越大,即可通过金属板30的大小来控制粉末腔32内粉末流量的大小,从而保证喷涂效率,防止浪费,不仅如此,在对金属板30进行喷涂前,通过往复圆盘39能够对金属板30进行加热,从而对金属板30进行预热,再对金属板30进行等离子喷涂时,通过对称的冷却机63能够对金属板30进行喷气冷却,从而提高喷涂质量,保证喷涂效果;

等离子喷涂作业完成后,启动第一电机64,即可带动第二传动轴38转动,从而带动往复圆盘39转动,即第二转轴40以第二传动轴38为圆心转动,由于往复滑槽42的作用,即可带动往复板41在扩展腔37内左右滑动,当倾斜推块47向远离金属板30方向滑动时,倾斜推块47便会由于斜面的作用带动伸缩块46向上滑动,伸缩弹簧45拉伸,即倾斜推块47会滑动到扩展箱36上侧端面上,当倾斜推块47再次回到倾斜槽48上时,伸缩块46便会在伸缩弹簧45的作用下向下滑动,即各部分复位,从而通过倾斜推块47将扩展箱36上多余的等离子喷涂粉末向远离金属板30方向刮动,启动第二电机52后,即可带动第三传动轴53转动,从而带动吸取扇叶54转动,从而产生吸力,即可将被倾斜推块47推动的等离子粉末吸取到过滤板55上,与此同时,当第三传动轴53转动时,即可带动刮取板57转动,从而将过滤板55上的等离子粉末刮到刮取板57上,由于漩涡滑槽56的作用,推动环58在第三传动轴53转动时逐渐向远离第三传动轴53方向滑动,且当刮取板57转动一圈时,推动环58在复位弹簧60的作用下复位,即可利用推动环58将刮取板57上的等离子粉末刮下,粉末便会落到收集腔62内,工作人员即可回收处理。

[0022] 本领域的技术人员可以明确,在不脱离本发明的总体精神以及构思的情形下,可以做出对于以上实施例的各种变型。其均落入本发明的保护范围之内。本发明的保护方案以本发明所附的权利要求书为准。

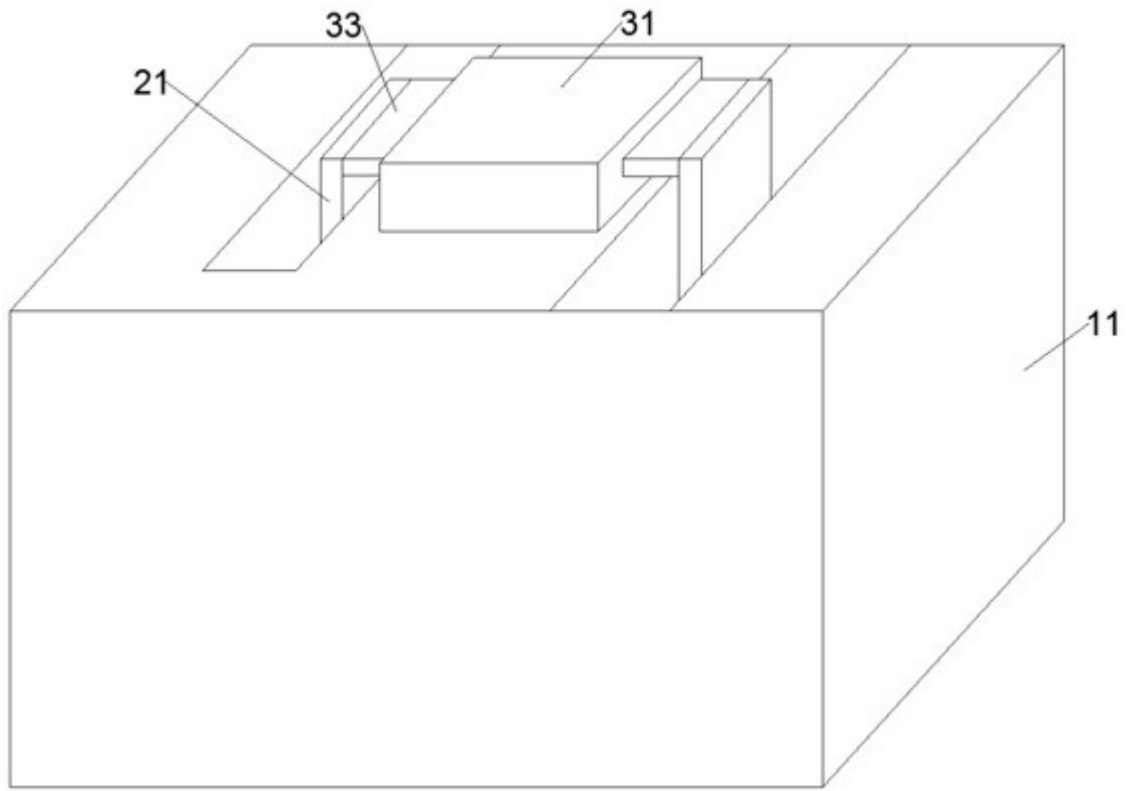


图1

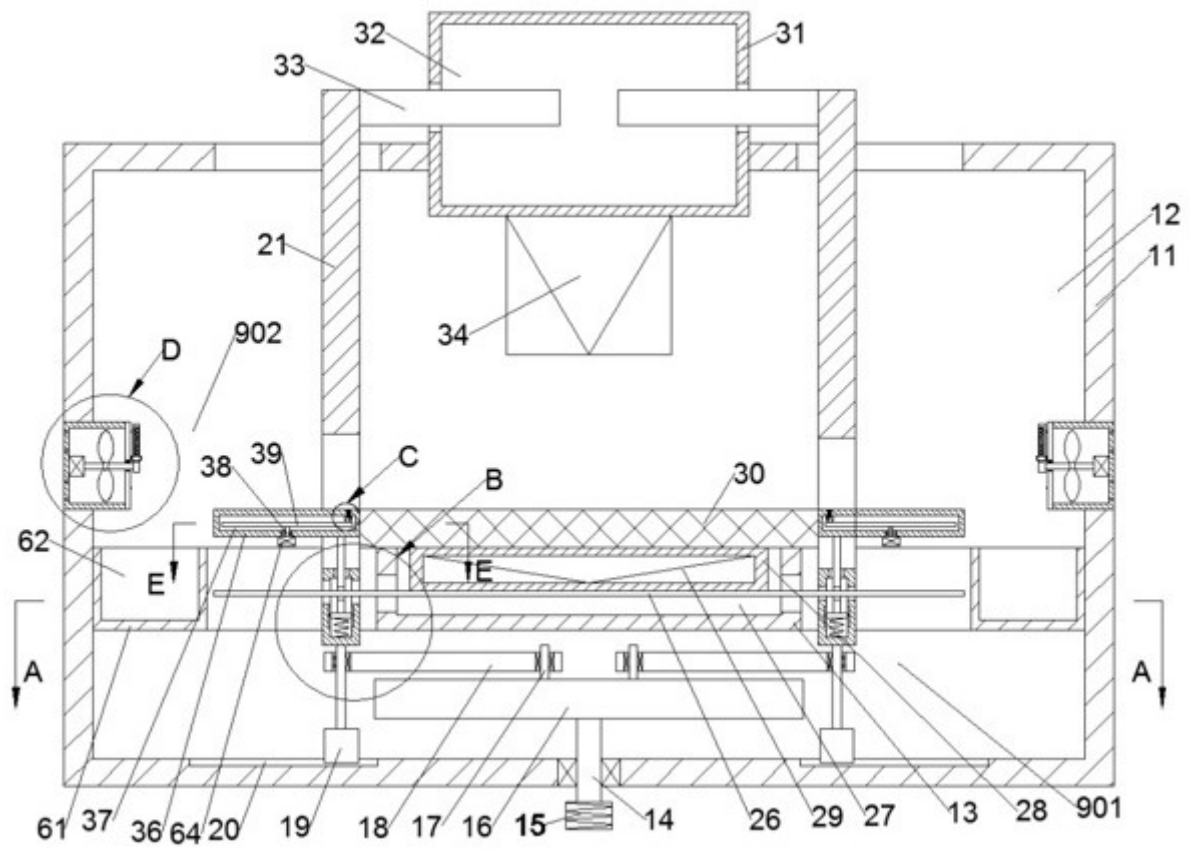


图2

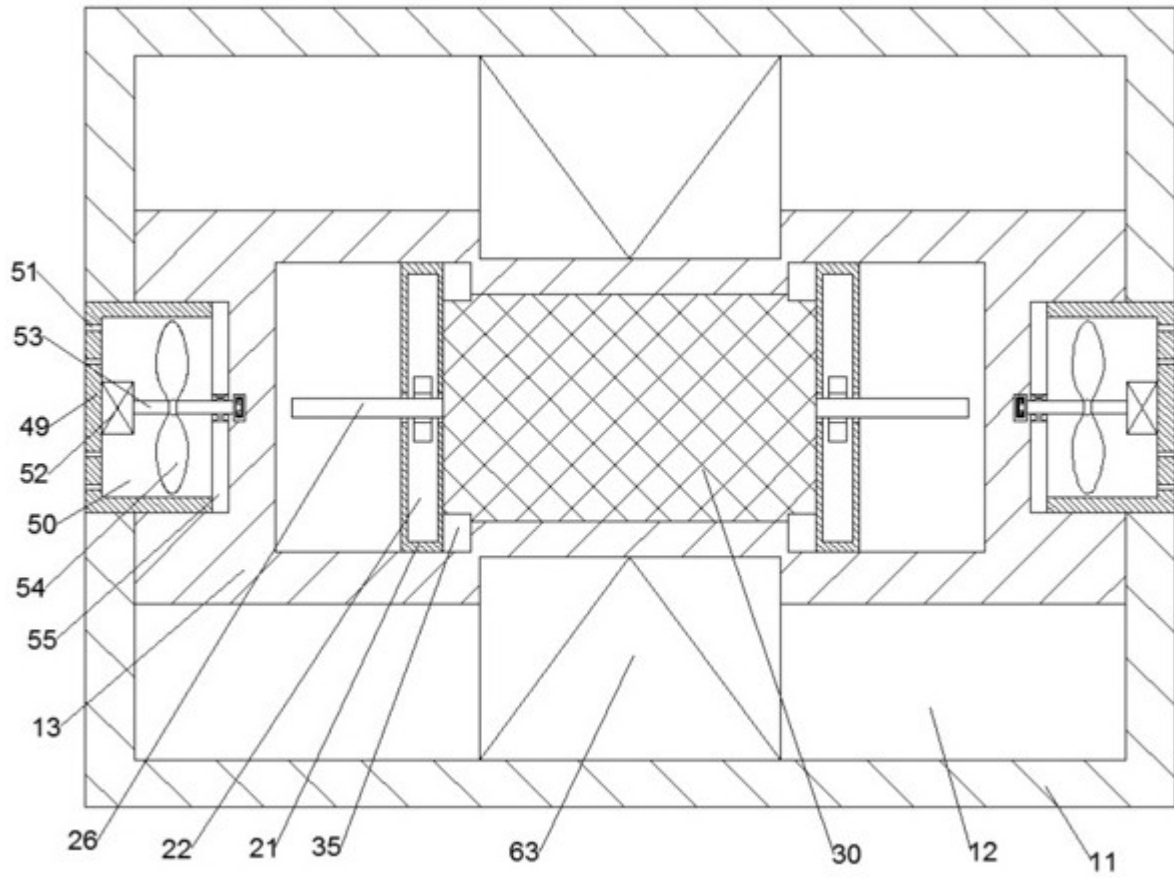


图3

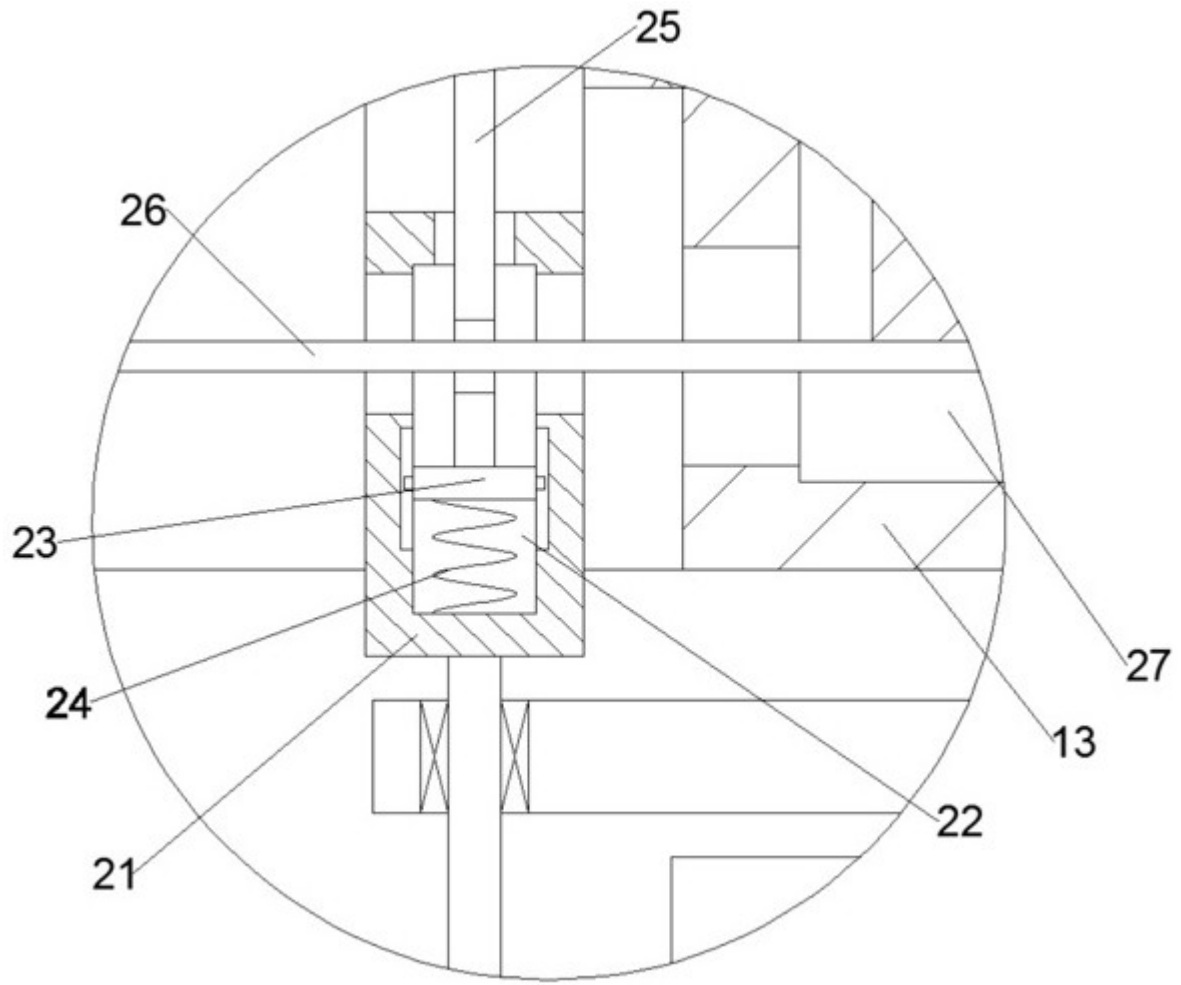


图4

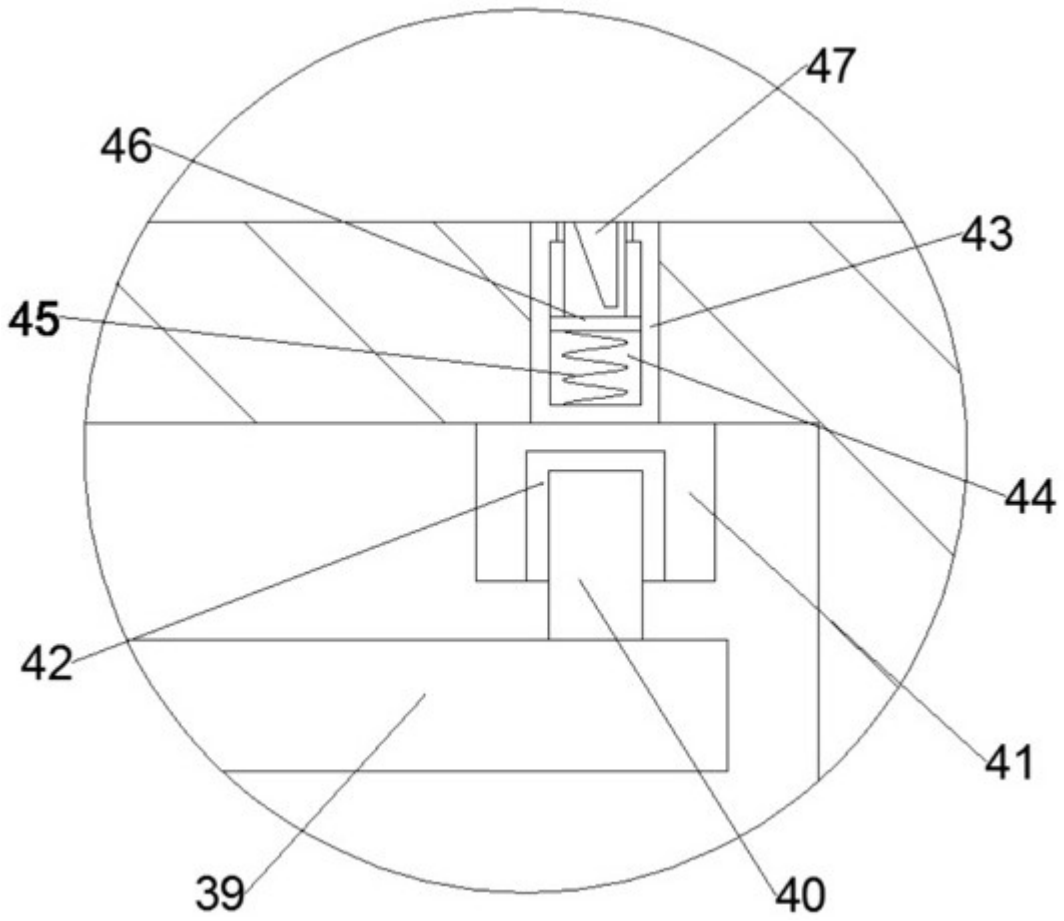


图5

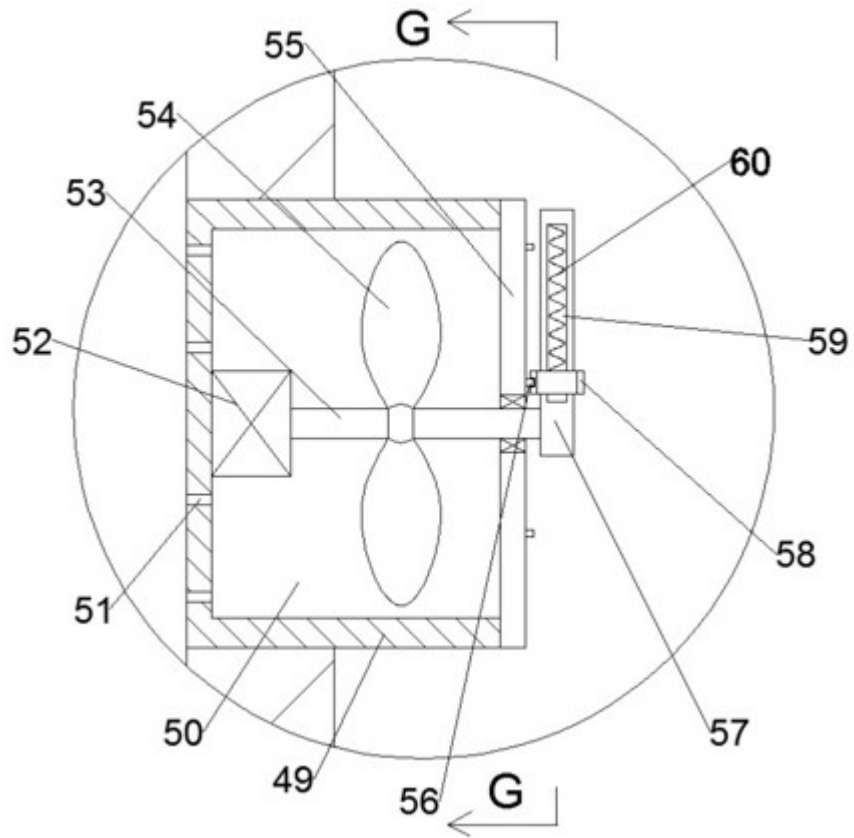


图6

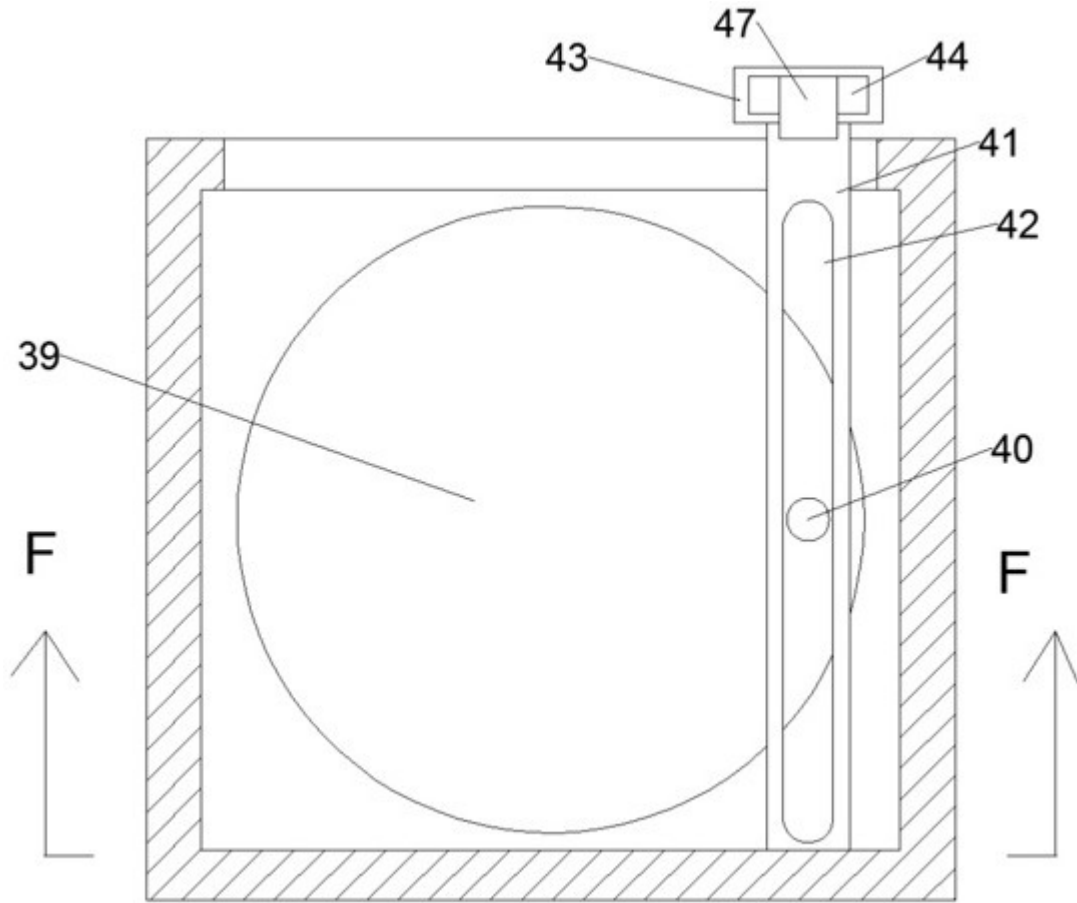


图7



图8

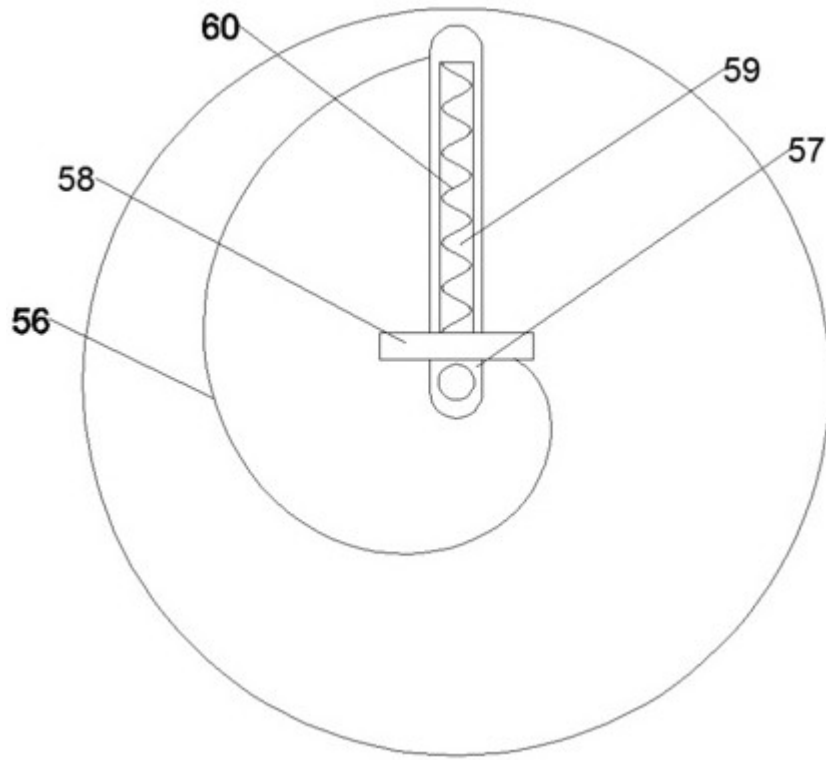


图9